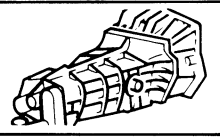
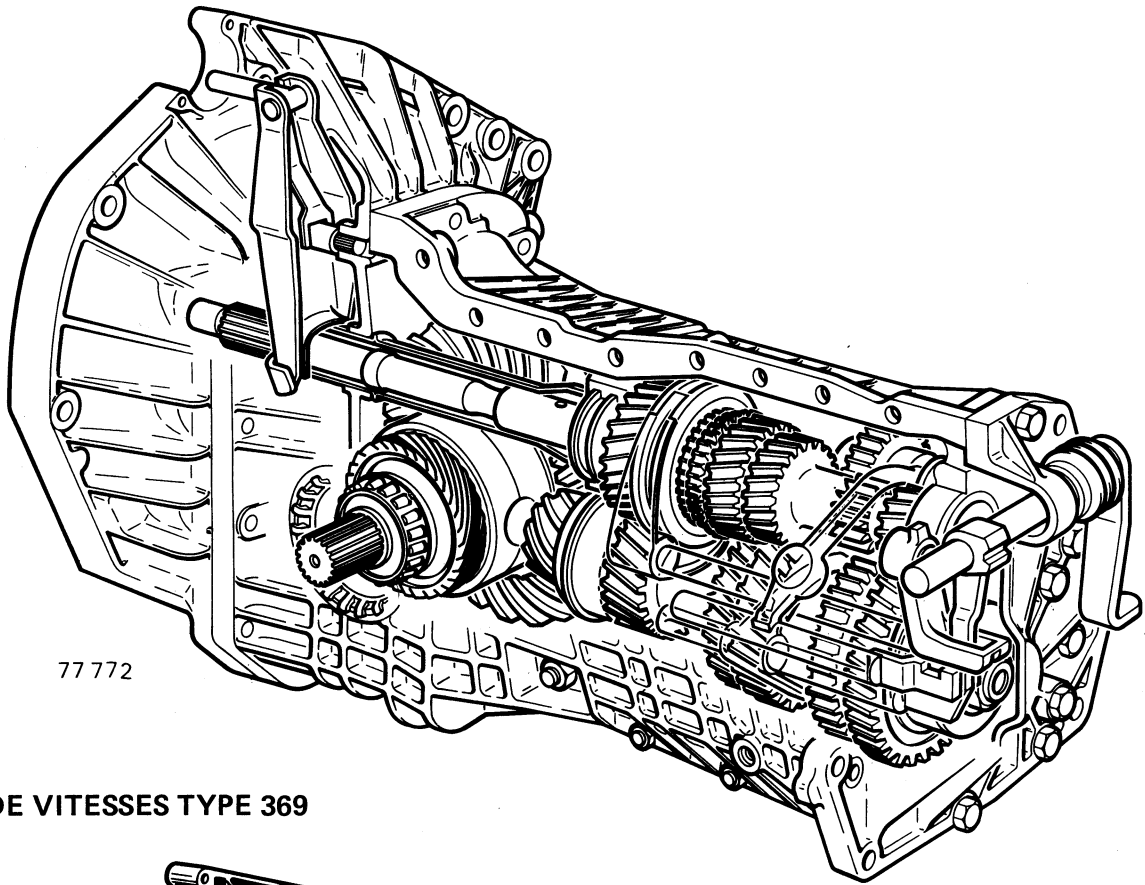


CARACTERISTIQUES

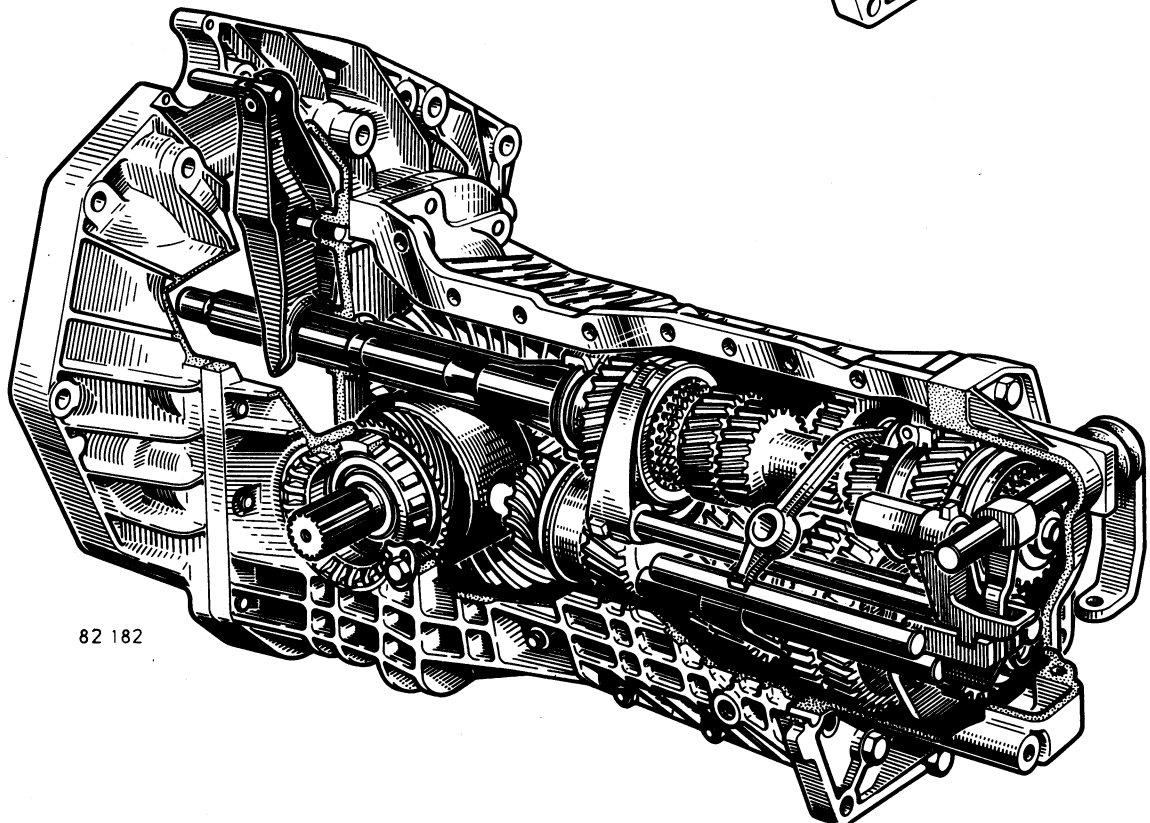


BOITE DE VITESSES TYPE 367

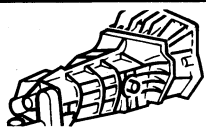


77 772

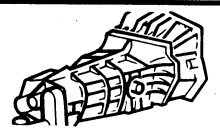
BOITE DE VITESSES TYPE 369



82 182



# BOITE DE VITESSES (TYPE 369)

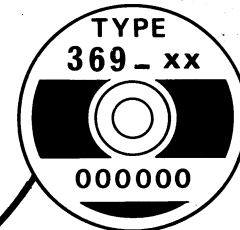
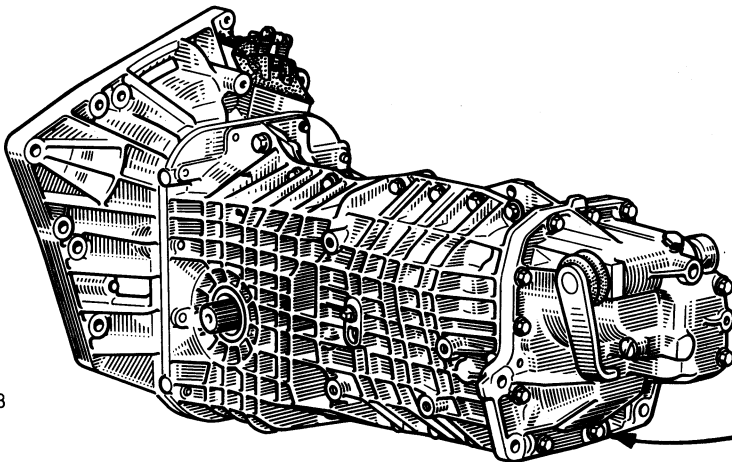


## CARACTERISTIQUES

**BOITE DE VITESSES 369**

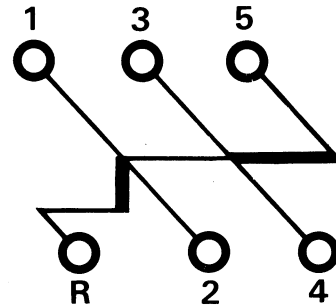
Cette boîte de vitesses équipe les véhicules R. 1272 et R. 1278.

Le type, l'indice et le numéro de fabrication sont indiqués sur une plaquette de marquage située à l'arrière du carter.



74 008

82 133



74 067

Cinq vitesses avant synchronisées.

Synchroniseurs :

- 1<sup>ère</sup> et 2<sup>ème</sup> : Renault,

- 3<sup>ème</sup>, 4<sup>ème</sup> et 5<sup>ème</sup> : Borg-Warner.

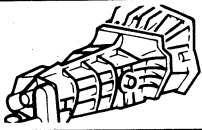
### HUILE :

Qualité	Quantité	Viscosité
API GL 5 ou MIL L 2105 B ou MIL L 2105 C	3,4 litres	SAE 80 W (pays chauds et tempérés) SAE 75 W (pays froids)

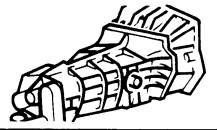
Indice	Couple conique	Couple de tachymètre	Direction		Particularités
			G	D	
00	8 x 33	26 x 22	X	X	
01	9 x 35	26 x 21	X	X	

### RAPPORTS

1 <sup>ère</sup> = 37/11 = 3,36	4 <sup>ème</sup> = 37/35 = 1,06
2 <sup>ème</sup> = 35/17 = 2,06	5 <sup>ème</sup> = 32/39 = 0,82
3 <sup>ème</sup> = 29/21 = 1,38	M.A. = 23/11 = 2,09

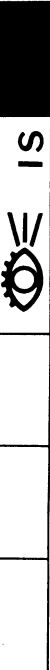
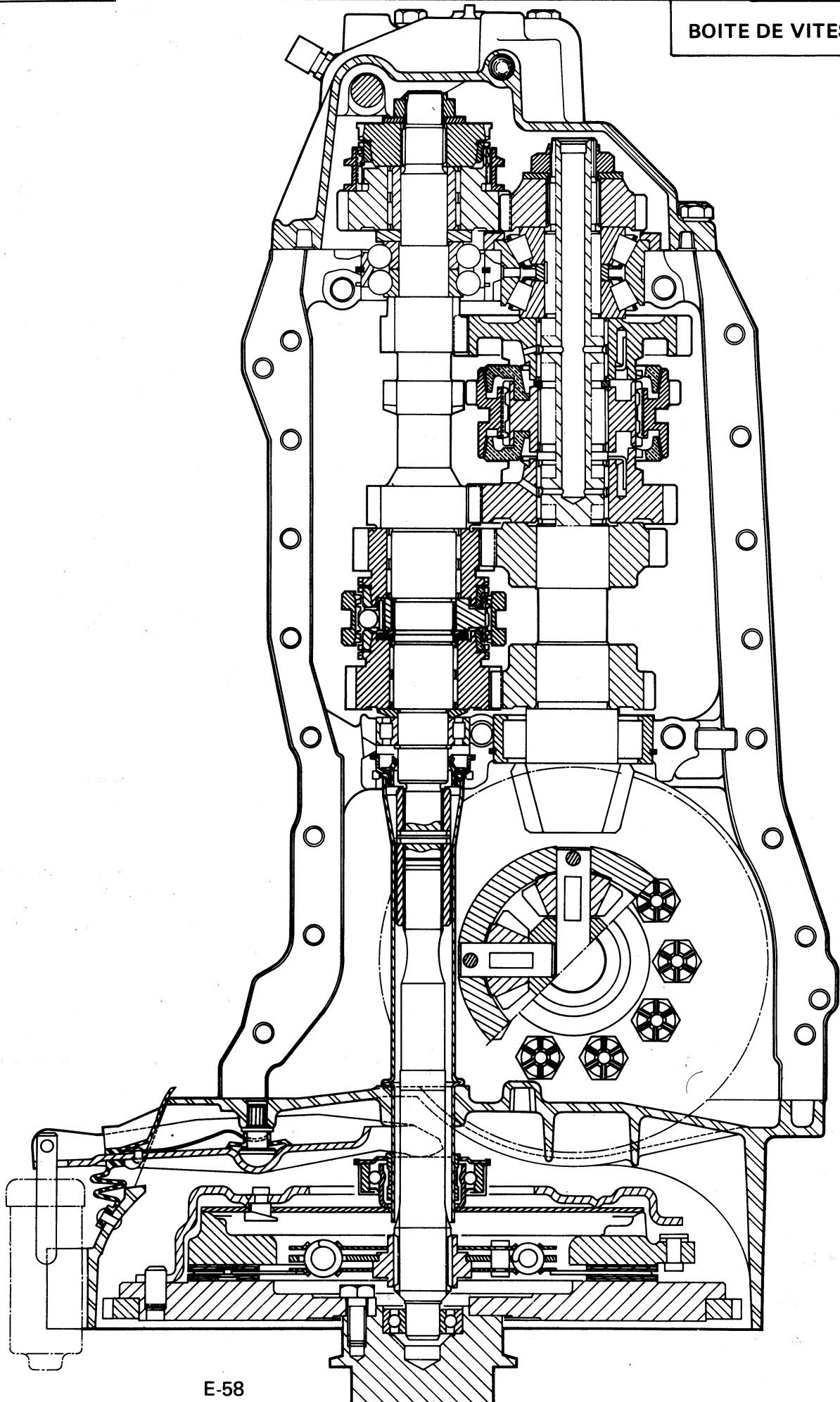


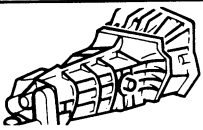
CARACTERISTIQUES



COUPE

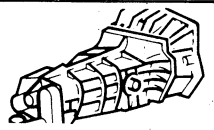
BOITE DE VITESSES 369



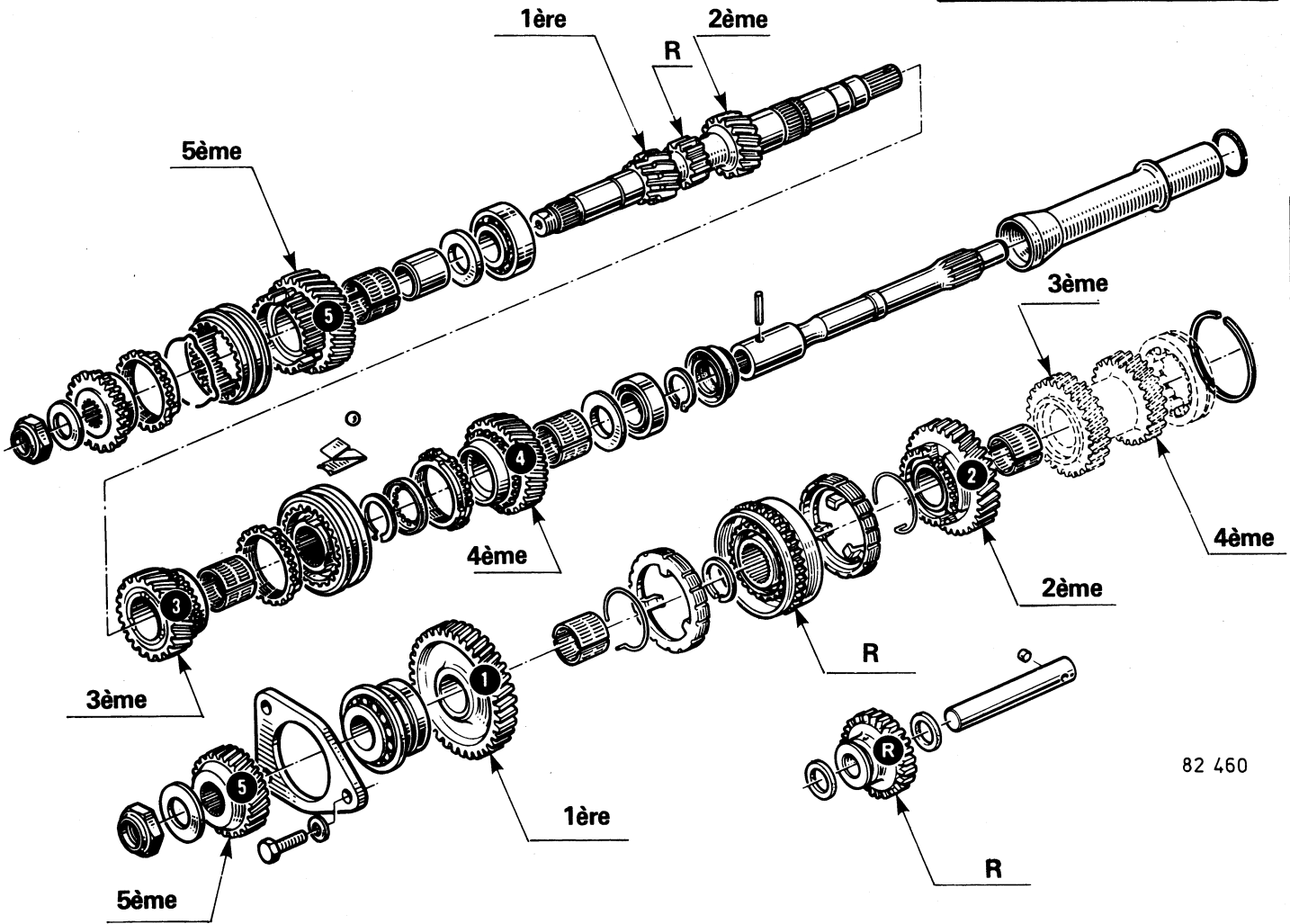


# CARACTERISTIQUES

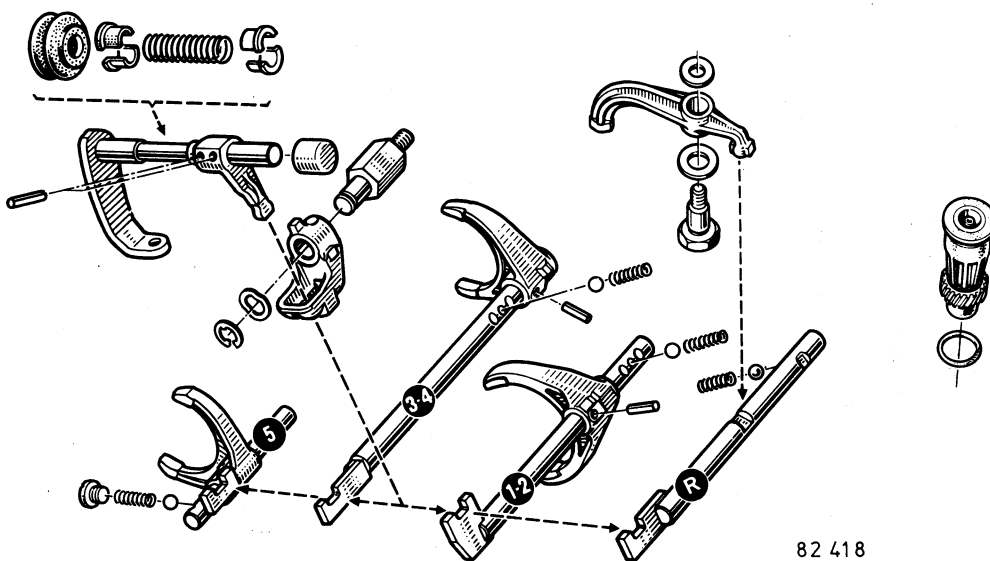
## PIGNONNERIE – COMMANDE DE VITESSES



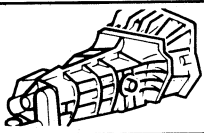
BOITE DE VITESSES 369



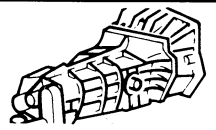
82 460



82 418

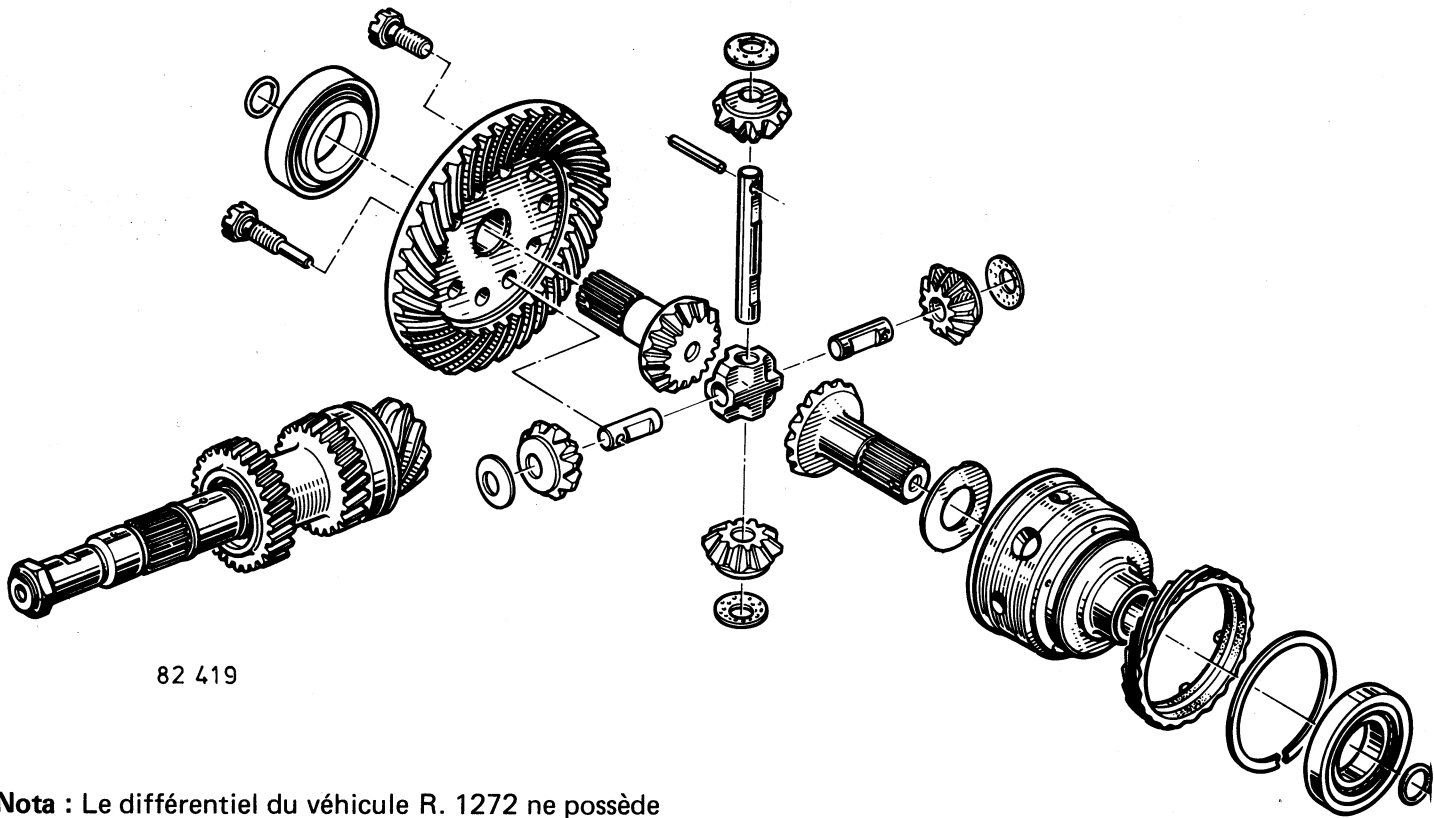


# CARACTERISTIQUES

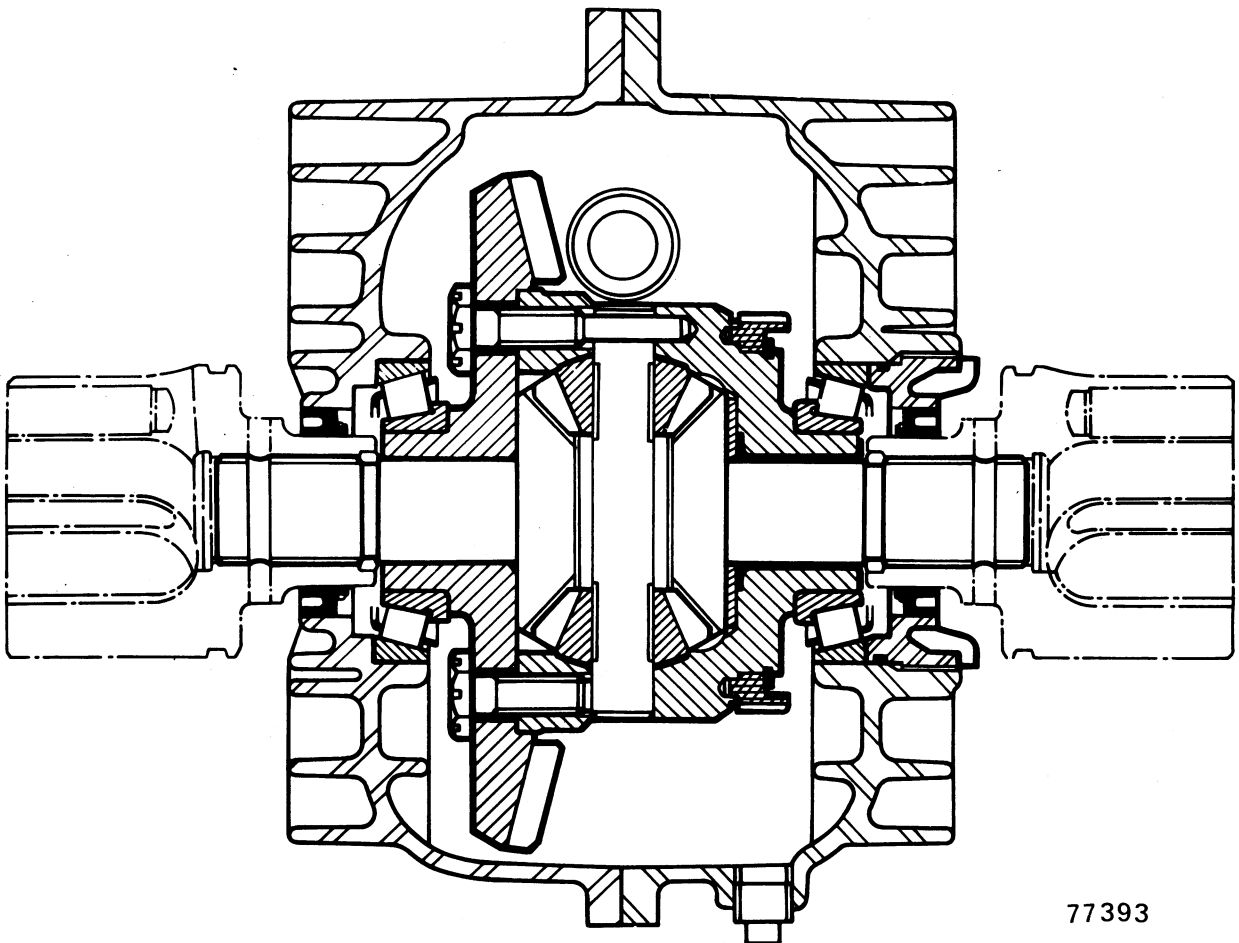


## DIFFERENTIEL

BOITES DE VITESSES 367 - 369



Nota : Le différentiel du véhicule R. 1272 ne possède que deux satellites.



77393

# CARACTERISTIQUES

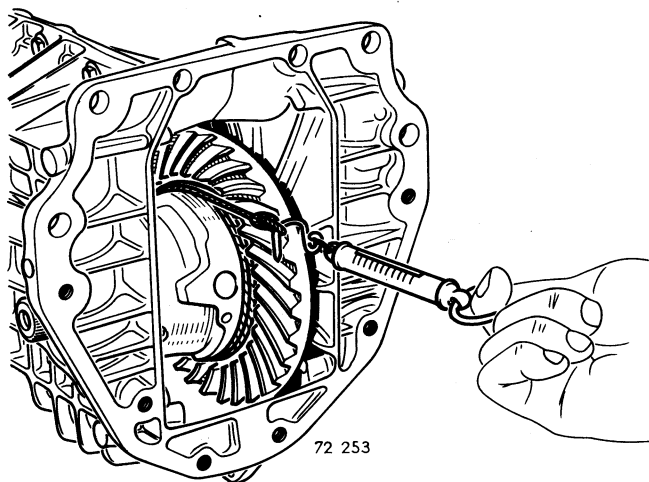
## REGLAGES – COUPLES

BOITES DE VITESSES 367 - 369

### REGLAGES

#### Différentiel

##### Précontrainte des roulements



*Roulements réutilisés :*

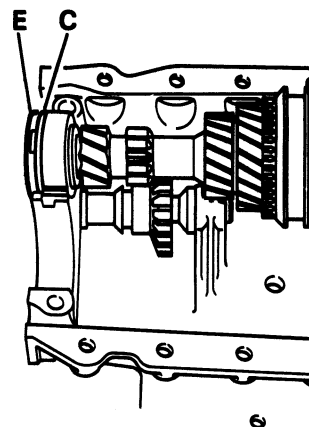
Libre sans jeu

*Roulements neuf :*

Précontrainte :  
1 à 3 daN

#### Arbre primaire

##### Jeu latéral



0,02 à 0,12 mm

La distance conique et le jeu de denture ne sont pas réglables. Les boîtes de vitesses possédant un roulement à double rangée de billes à l'arbre primaire ne sont pas réglables en jeu latéral.

### COUPLES DE SERRAGE

#### BOULONS DES DEMI-CARTERS

Diamètre	8 mm	3 daN.m
	10 mm	4,5 à 5,5 daN.m

#### VIS DE FIXATION DU COUVERCLE ARRIERE

Diamètre	8 mm	2 à 3 daN.m
	10 mm	4,5 à 5,5 daN.m

#### VIS DE FIXATION DU CARTER D'EMBRAYAGE

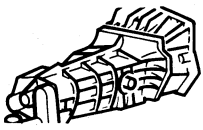
#### VIS D'INVERSEUR DE MARCHE ARRIERE

#### VIS DE COURONNE

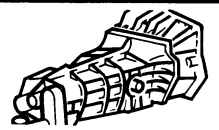
#### ECROU EN BOUT D'ARBRE SECONDAIRE

#### VIS DE PLAQUE DE ROULEMENT

#### ECROU EMBOUT D'ARBRE PRIMAIRE



## DÉPOSE - REPOSE



Code 2004

OUTILLAGE – COUPLES

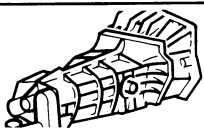
BOITES DE VITESSES 367 - 369

### OUTILLAGE

Référence	Désignation	Indispensable	Utile	Spécifique au véhicule
T. Av. 603	Entretoises de train avant	<input type="checkbox"/>		
B. Vi. 380-01	Clé de vidange	<input type="checkbox"/>		
Mot. 593	Clé de vidange	<input type="checkbox"/>		
B. Vi. 606	Jeu de broches	<input type="checkbox"/>		
T. Av. 476	Extracteur de rotules	<input type="checkbox"/>		
Mot. 50	Clé dynamométrique	<input type="checkbox"/>		

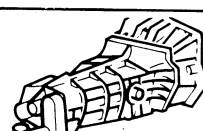
### COUPLES DE SERRAGE

Ecrous de roue	6 à 8 daN.m
Ecrou de rotule supérieure	5,5 à 6,5 daN.m
Ecrou de rotule de biellette	3 à 4 daN.m



## DEPOSE – REPOSE

### DEPOSE



BOITES DE VITESSES 367 - 369

**IL EST INTERDIT DE DEPOSER LA TRAVERSE ENTRE LONGERONS AVANT, LORS D'OPERATIONS DE MECANIQUE.**

La dépose de la boîte de vitesses peut être effectuée soit :

- avec le moteur,
- seul en utilisant le vérin **DESVIL 701 ST**.

### DEPOSE

Débrancher la batterie.

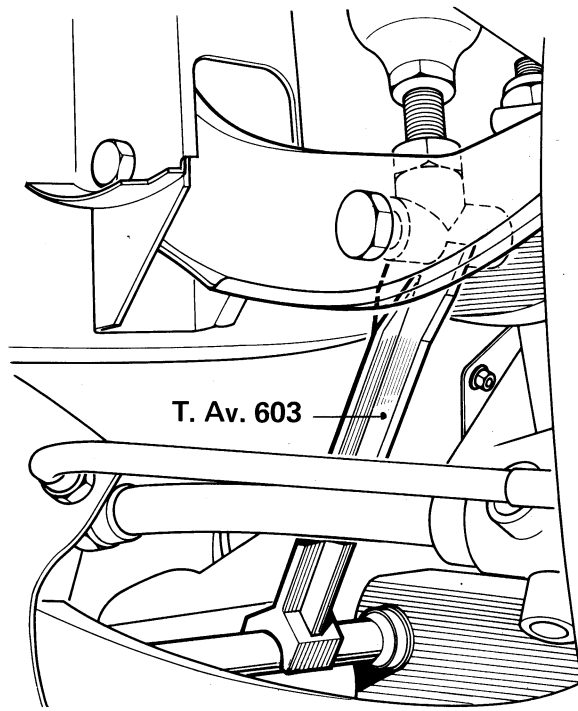
Interposer les entretoises de maintien **T. Av. 603** entre les axes des bras inférieurs de suspension et l'axe inférieur d'amortisseur.

Mettre le véhicule roues pendantes et s'assurer que les entretoises **T. Av. 603** restent bien en place.

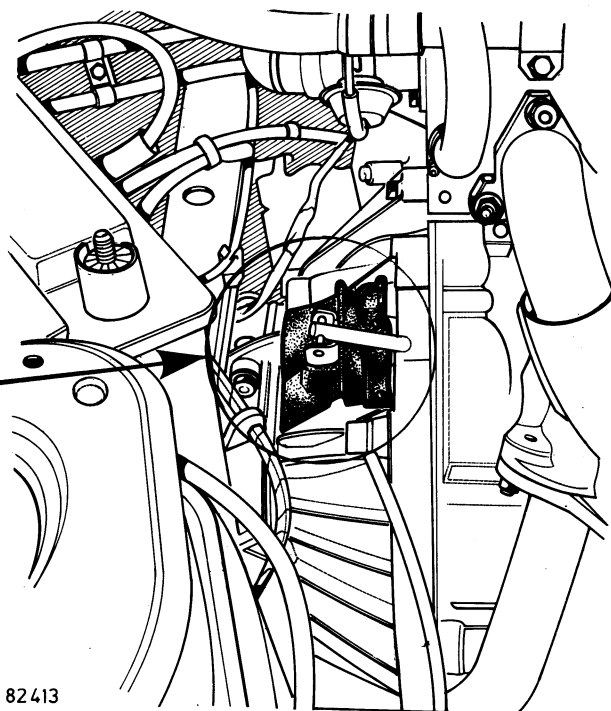
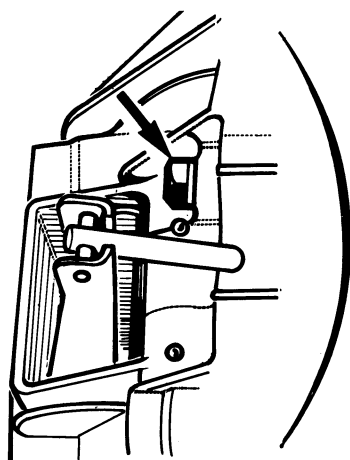
Vidanger la boîte de vitesses avec la clé **B. Vi. 380-01** ou **Mot. 593**.

Déposer :

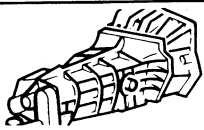
- les deux vis de fixation du récepteur d'embrayage,
- desserrer les écrous de fixation de la patte de maintien des câblages,
- les vis supérieures de fixation de la boîte sur le moteur,
- chasser les goupilles de fixation des transmissions sur les planétaires : broche **B. Vi. 606**,



73 408 - 2

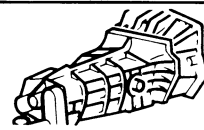






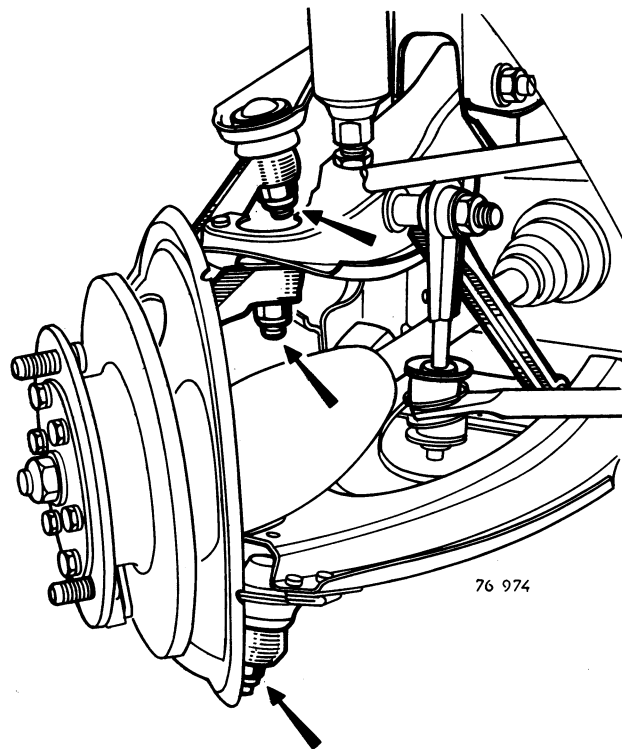
## DEPOSE – REPOSE

### DEPOSE



BOITES DE VITESSES 367 - 369

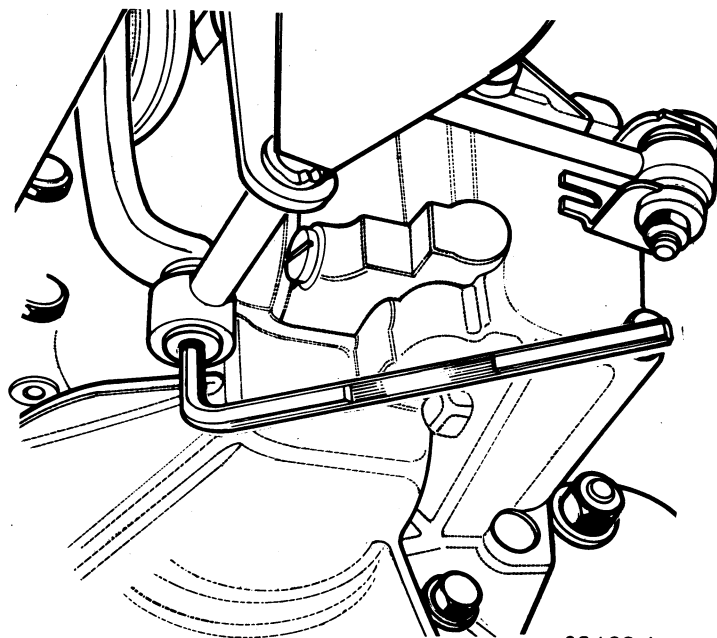
- débrancher avec l'outil **T. AV. 476** :
  - . la rotule supérieure de suspension,
  - . la rotule de direction.
- basculer les porte-fusées en dégageant les transmissions des planétaires,
- enlever le capteur de point mort haut ainsi que sa plaque support.

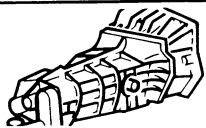


Débrancher :

- la commande de vitesses (clé pour vis 6 pans creux de 6 mm),
- le câble de tachymètre en défaisant son agrafe de fixation.

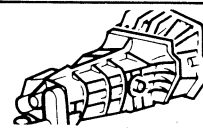
Positionner le vérin **DESVIL 701 ST.**





## DEPOSE — REPOSE

### DEPOSE

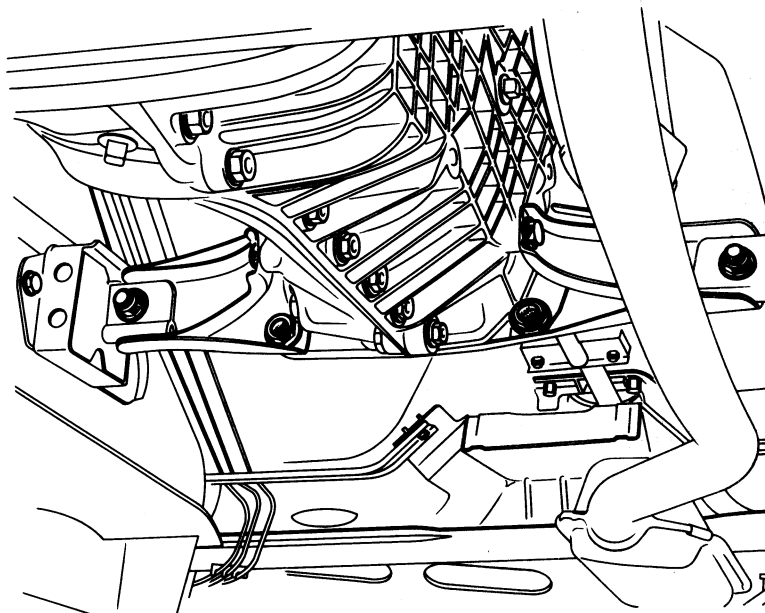


BOITES DE VITESSES 367 - 369

#### Déposer :

- les deux supports latéraux de boîte,
- les vis inférieures de fixation de la boîte sur le moteur.

Dégager la boîte de vitesses en faisant attention de ne pas accrocher le mécanisme d'embrayage.



77 575

### REPOSE

#### REPOSE

Effectuer en ordre inverse les opérations de la dépose en respectant les points suivants :

- graisser légèrement les cannelures de l'arbre d'embrayage et des planétaires à la graisse MOLYKOTE BR2.

Il est impératif d'immobiliser la fourchette d'embrayage car il y a un risque d'échappement de la butée lors de la repose de la boîte de vitesses.

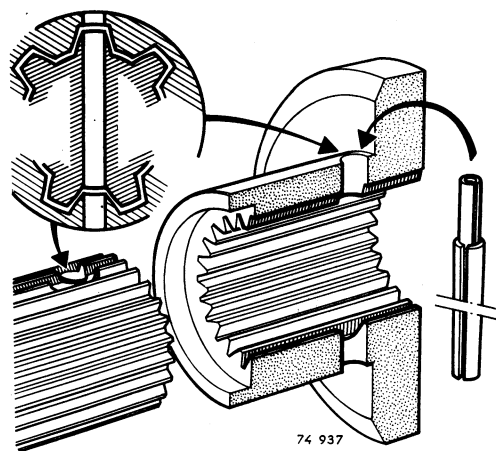
Engager la boîte de vitesses en faisant attention de ne pas accrocher le mécanisme d'embrayage.

Positionner la transmission par rapport au planétaire et l'engager.

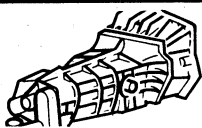
Utiliser la broche coudée **B. Vi. 606** pour aligner les trous.

Effectuer l'étanchéité des trous de goupilles en plaçant du Rhodorsil CAF 4 à chaque extrémité des goupilles.

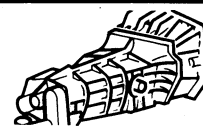
Faire le plein de la boîte de vitesses.



74 937



# RÉPARATION COMPLÈTE



Code 2008

OUTILLAGE

BOITES DE VITESSES 367 - 369

## OUTILLAGE

Référence	Désignation	Indispensable	Utile	Spécifique au véhicule
B. Vi. 644	Support de boîte de vitesses		<input type="checkbox"/>	
Rou. 407	Outillage d'extraction	<input type="checkbox"/>		
B. Vi. 39	Broche	<input type="checkbox"/>		
Mot. 49	Arrache	<input type="checkbox"/>		
B. Vi. 28-01	Extracteur de roulement	<input type="checkbox"/>		
T. Ar. 65	Extracteur	<input type="checkbox"/>		
B. Tr. 02	Bride pour extracteur	<input type="checkbox"/>		
B. Vi. 31-01	Jeu de broches Ø 5 mm	<input type="checkbox"/>		
B. Vi. 747	Fourchette de ressort de sélection	<input type="checkbox"/>		
Mot. 50	Clé dynamométrique	<input type="checkbox"/>		
B. Vi. 645	Clé à créneaux	<input type="checkbox"/>		

## COUPLES DE SERRAGE

### BOULONS DES DEMI-CARTERS

Diamètre	8 mm	3 daN.m
	10 mm	4,5 à 5,5 daN.m

### VIS DE FIXATION DU COUVERCLE ARRIERE

Diamètre	8 mm	2 à 3 daN.m
	10 mm	4,5 à 5,5 daN.m

### VIS DE FIXATION DU CARTER D'EMBRAYAGE

4,5 à 5,5 daN.m

### VIS D'INVERSEUR DE MARCHE ARRIERE

3 à 4 daN.m

### VIS DE COURONNE

12 à 14 daN.m

### ECROU EN BOUT D'ARBRE SECONDAIRE

12 à 15 daN.m

### VIS DE PLAQUE DE ROULEMENT

4,5 à 5,5 daN.m

### ECROU EMBOUT D'ARBRE PRIMAIRE

12 à 15 daN.m

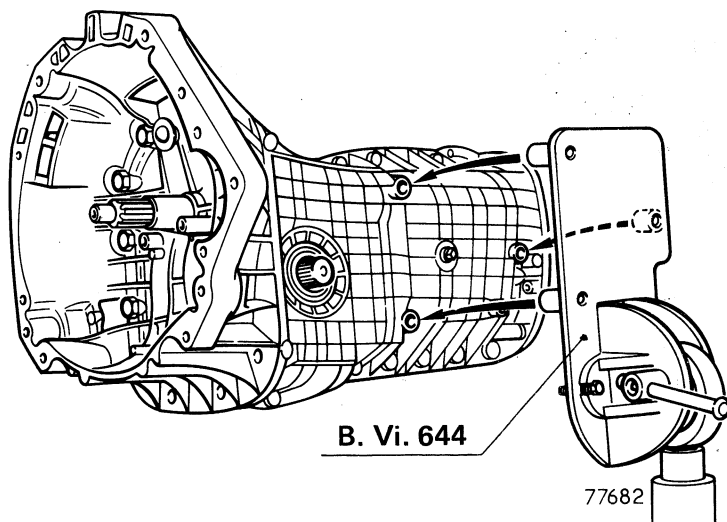
REPARATION COMPLETE

DEMONTAGE

BOITES DE VITESSES 367 - 369

DEMONTAGE

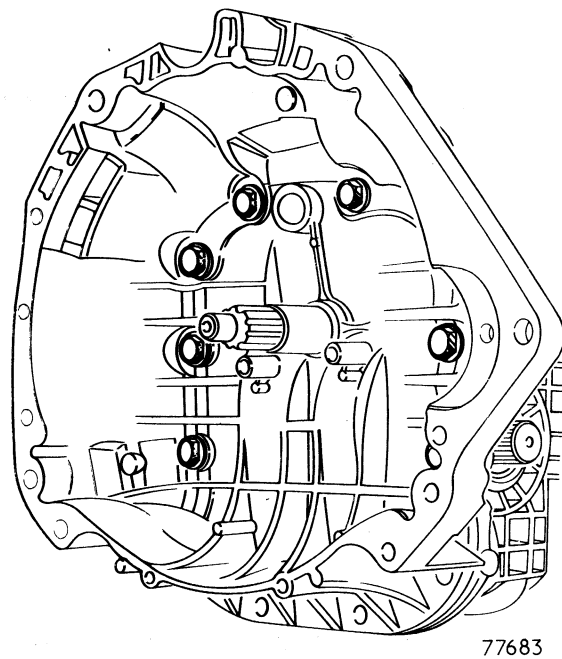
Fixer la boîte de vitesses sur le support **B. Vi. 644** adaptable sur stand orientable ou socle d'établi.



Enlever les vis de fixation du carter d'embrayage et le déposer.

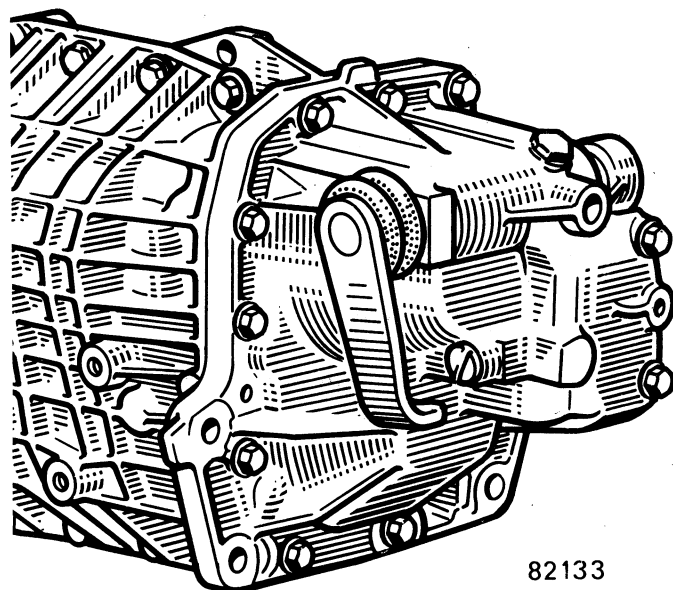
Pour boîte de vitesses 369

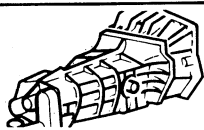
Enlever la vis, le ressort et la bille de verrouillage de l'axe de 5<sup>ème</sup>.



Tous types de boîtes de vitesses

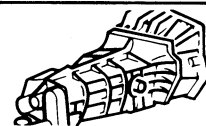
Déposer les vis de fixation du carter arrière et enlever celui-ci.





## REPARATION COMPLETE

### DEMONTAGE



BOITES DE VITESSES 367 - 369

#### Pour boîte de vitesses 369

Engager deux vitesses et défreiner les écrous en bout d'arbres primaire et secondaire.

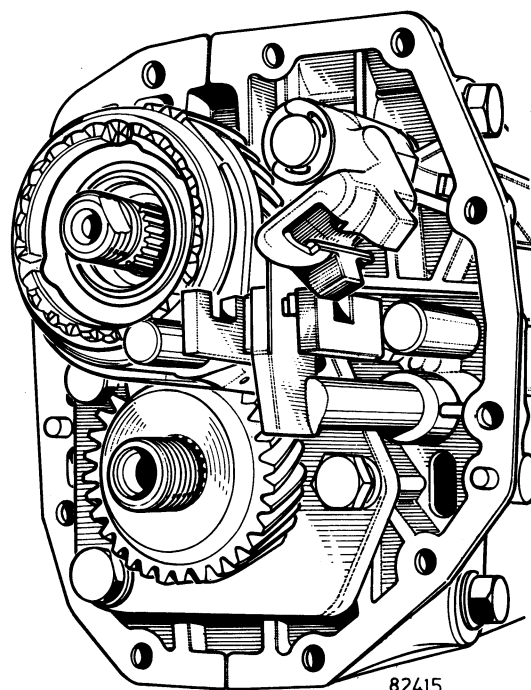
Débloquer et enlever ces deux écrous.

Sur l'arbre primaire enlever :

- la rondelle,
- le crabot de 5<sup>ème</sup>,
- l'anneau de synchro,

Repérer le moyeu par rapport au baladeur.

Déposer le baladeur avec sa fourchette et son axe.



Enlever :

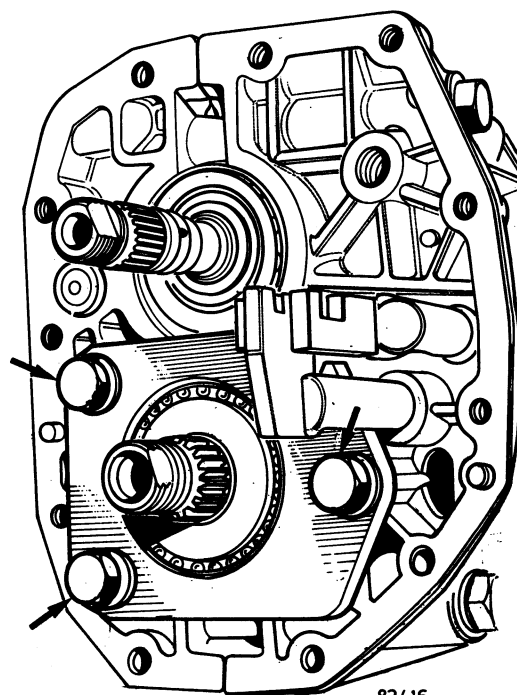
- le pignon de 5<sup>ème</sup> et récupérer les demi-roulements à aiguilles,
- l'entretoise,
- la rondelle d'appui du double roulement à billes.

Sur l'arbre secondaire enlever :

- la rondelle,
- le pignon.

Déposer le verrou basculant.

Déposer la plaque de maintien du roulement biconique.



REPARATION COMPLETE

DEMONTAGE

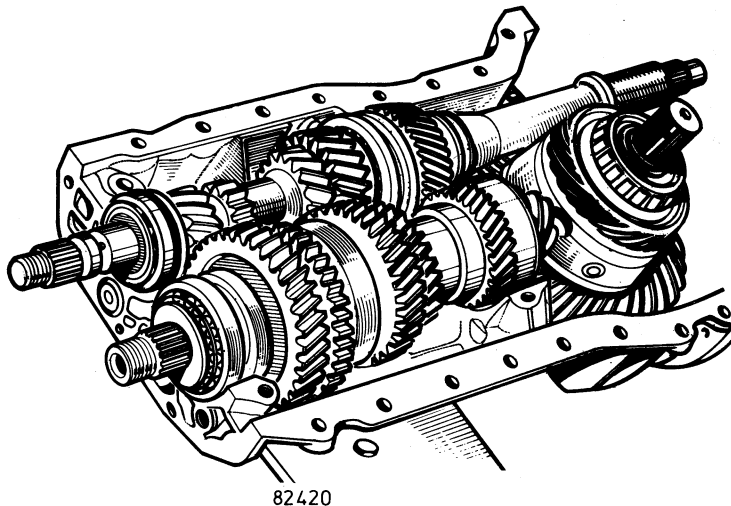
BOITES DE VITESSES 367 - 369

Tous types de boîtes de vitesses

Séparer les demi-carters.

Retirer du demi-carter :

- l'arbre secondaire,
- l'arbre primaire,
- le différentiel.



Arbre primaire

Dégager le tube guide de butée.

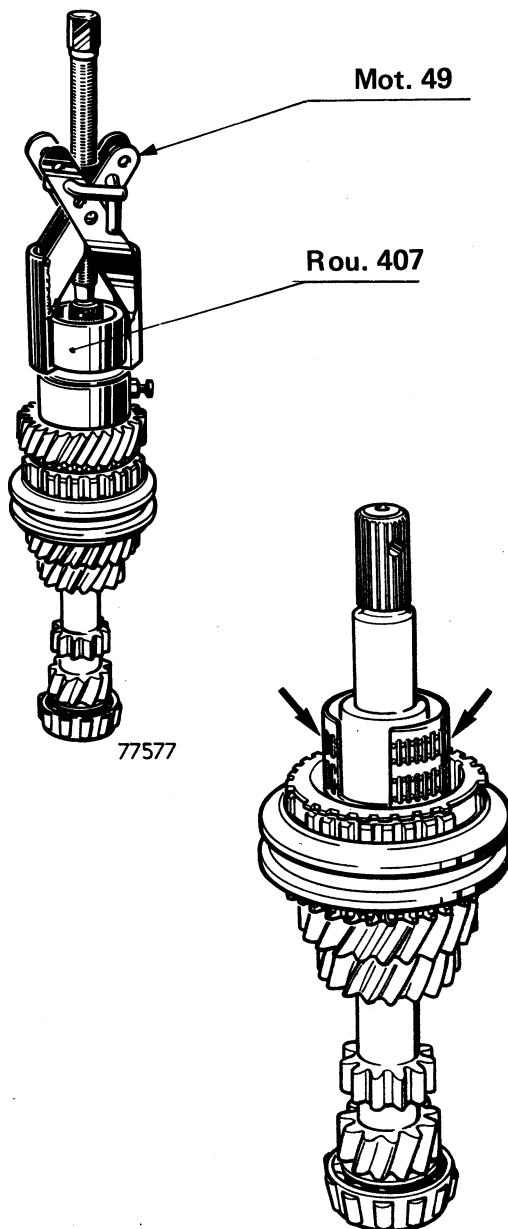
Séparer l'arbre d'embrayage du train primaire en chassant la goupille élastique : broche B. Vi. 39.

1<sup>er</sup> montage de boîte de vitesses 367

Extraire le roulement côté différentiel en utilisant l'outil Rou. 407 et l'extracteur Mot. 49 ou B. Vi. 28-01.

2<sup>ème</sup> montage de boîte de vitesses 367 et boîte de vitesses 369

Enlever le circlips de maintien du roulement à galets cylindriques et extraire celui-ci.



Tous types de boîtes de vitesses

Enlever le pignon fou de 4<sup>ème</sup> et son anneau de synchro.

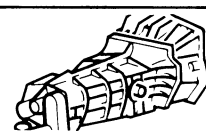
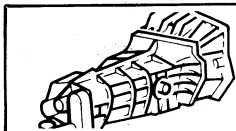
Récupérer les demi-roulements à aiguilles.



REPARATION COMPLETE

DEMONTAGE

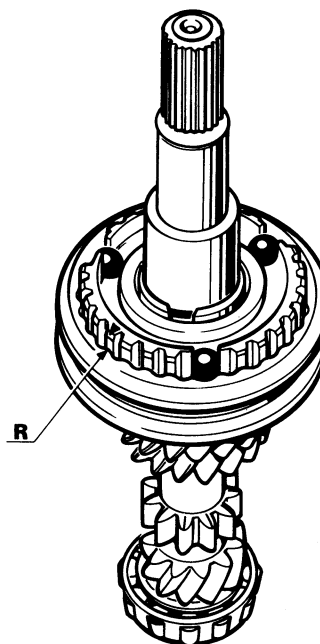
BOITES DE VITESSES 367 - 369



Enlever le baladeur de 3<sup>ème</sup> - 4<sup>ème</sup> après avoir repéré sa position par rapport au moyeu de synchro (repère R).

Récupérer les trois billes.

Enlever le circlips de maintien du moyeu de synchro de 3<sup>ème</sup>.



77579

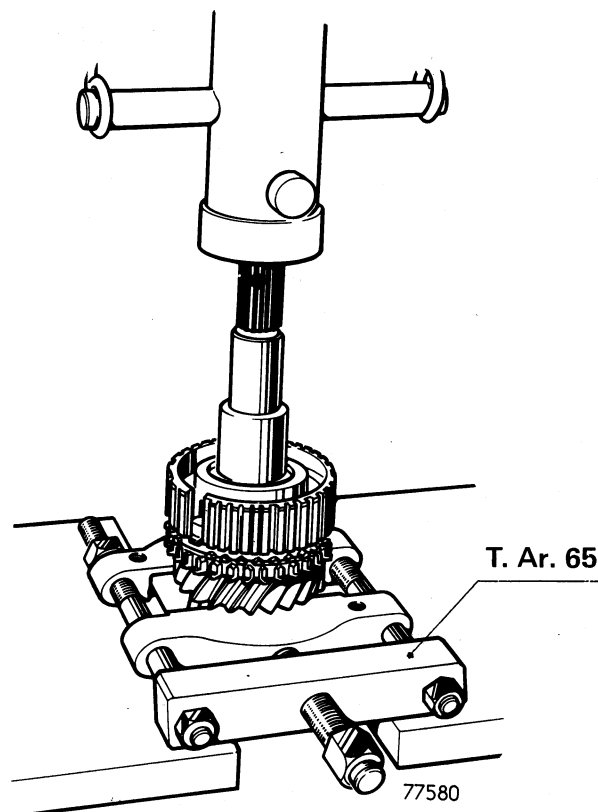
Avec l'outil T. Ar. 65, prendre appui sous le pignon fou de 3<sup>ème</sup> et enlever à la presse :

- le moyeu de synchro,
- l'anneau de synchro,
- le pignon fou de 3<sup>ème</sup>.

Récupérer les demi-roulements à aiguilles.

**Nota :** Dans la boîte de vitesses 367 2<sup>ème</sup> montage et la boîte de vitesses 369 le moyeu de 3<sup>ème</sup>/4<sup>ème</sup> est monté libre.

Extraire le deuxième roulement de l'arbre primaire avec l'outil T. Ar. 65.



77580

## REPARATION COMPLETE

### DEMONTAGE

BOITES DE VITESSES 367 - 369

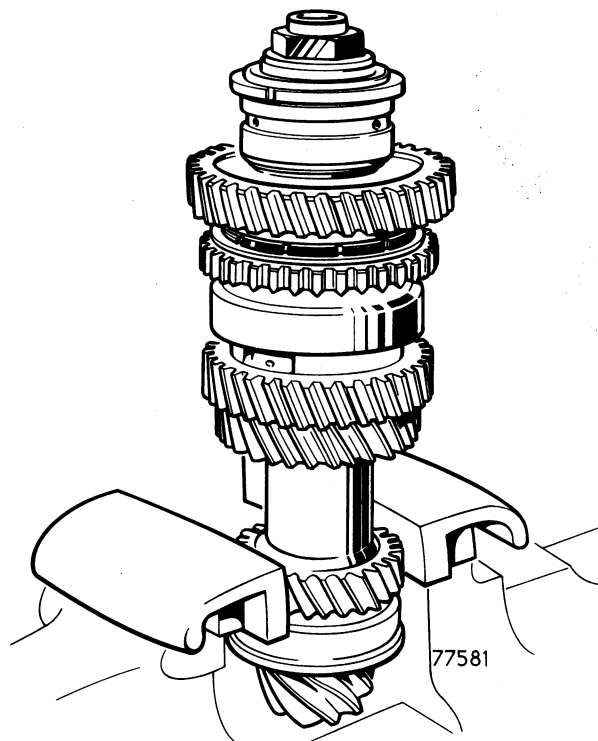
### ARBRE SECONDAIRE

#### Boîte de vitesses 367

Serrer le train secondaire par le pignon double de 3<sup>ème</sup>.  
4<sup>ème</sup> dans un étau muni de mordaches.

Défreiner l'écrou en bout d'arbre et le desserrer.

Enlever le roulement biconique.



#### Boîte de vitesses 369

Enlever le roulement biconique.

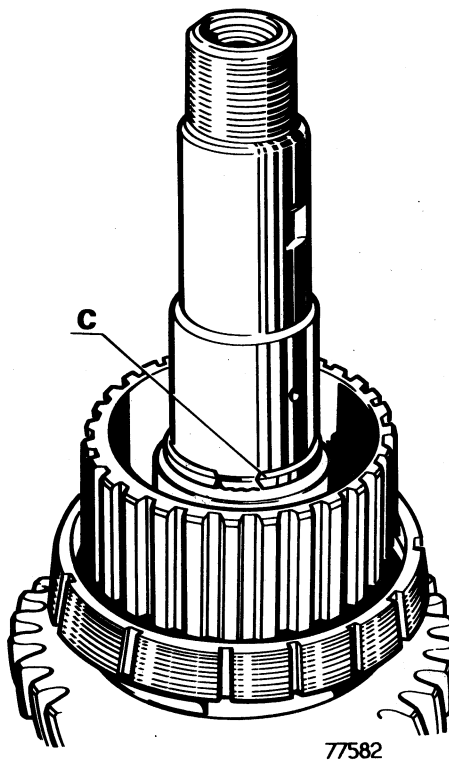
#### Tous types de boîtes de vitesses

Enlever le pignon fou de 1<sup>ère</sup> et son anneau de synchro.

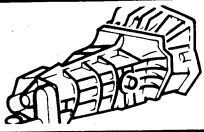
Récupérer les demi-roulements à aiguilles.

Repérer la position du baladeur de 1<sup>ère</sup> - 2<sup>ème</sup> par rapport au moyeu de synchro et l'enlever.

Enlever le circlips (C) de maintien du moyeu de synchro.

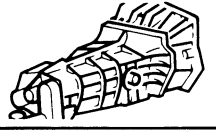






## REPARATION COMPLETE

### DEMONTAGE



BOITES DE VITESSES 367 - 369

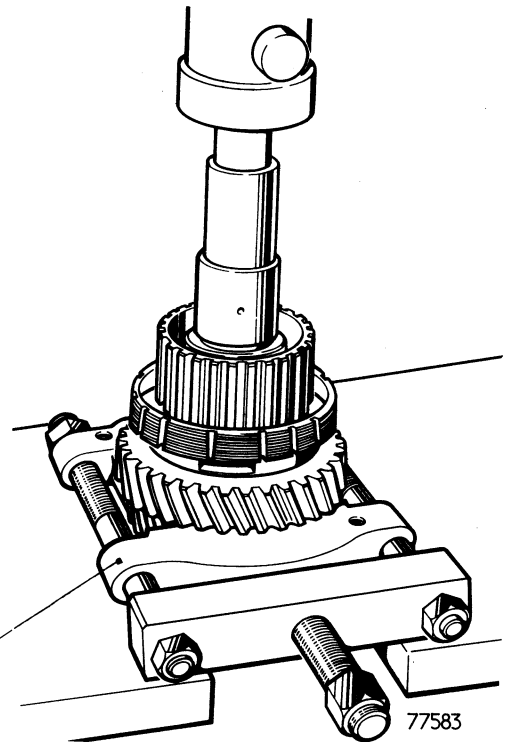
Prendre appui sous le pignon fou de 2<sup>ème</sup> avec l'extracteur T. Ar. 65 et extraire à la presse :

- le moyeu de synchro,
- l'anneau de synchro,
- le pignon fou de 2<sup>ème</sup>.

Récupérer les demi-roulements à aiguilles.

Ne pas enlever les pignons de 3<sup>ème</sup> et de 4<sup>ème</sup> : ceux-ci ne sont pas démontables.

T.Ar. 65



### Différentiel à 4 satellites

Enlever trois vis de fixation de la couronne.

Retirer les joints toriques sur planétaires.

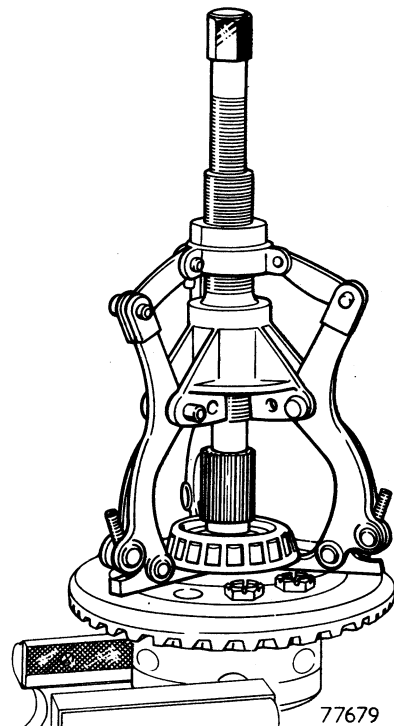
Enlever le roulement en utilisant un extracteur à trois branches.

Extraire le second roulement avec les outils T. Ar. 65 et B. Tr. 02.

Enlever les vis de fixation de la couronne sur le boîtier (vis indesserrables non récupérables).

Les deux goupilles de maintien des petits axes de satellites sont montées libres.

Séparer les différentes pièces.

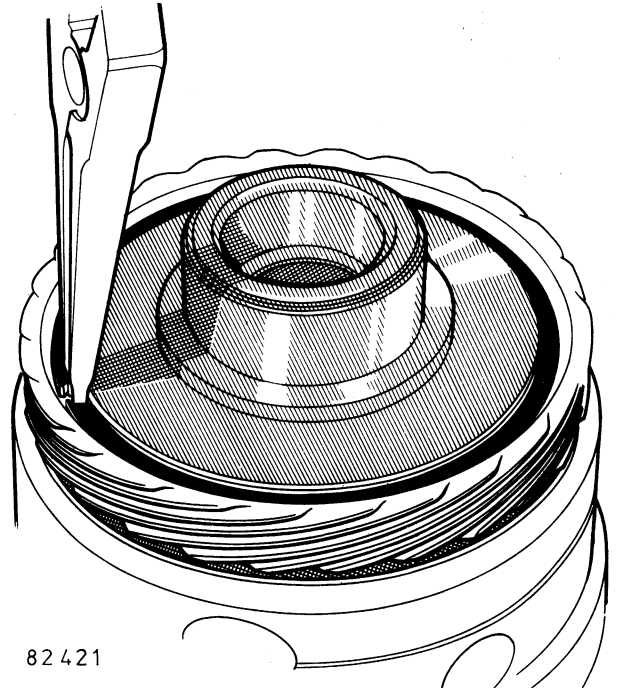




<b>REPARATION COMPLETE</b>		
<b>DEMONTAGE</b>		

**BOITES DE VITESSES 367 - 369**

Enlever le circlips de maintien de l'écrou de tachymètre sur le boîtier et le déposer.



SI  
IS

### Différentiel à 2 satellites

Enlever trois vis de fixation de la couronne.

Retirer les joints toriques sur planétaires.

Enlever le roulement en utilisant un extracteur à trois broches.

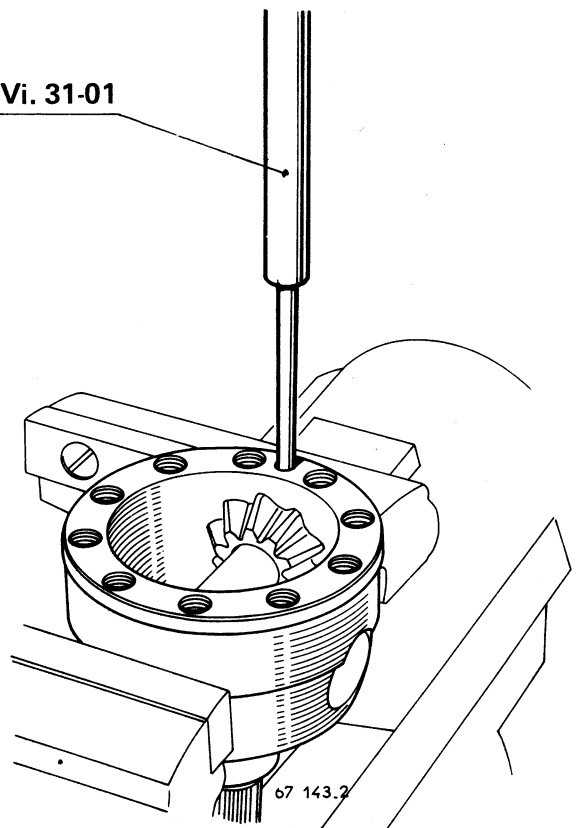
Extraire le second roulement avec les outils **T. Ar. 65** et **B. Tr. 02**.

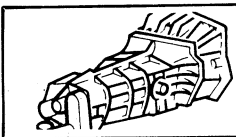
Enlever les vis de fixation de la couronne sur le boîtier (vis indesserrables non récupérables).

Chasser la goupille élastique de maintien de l'axe des satellites : broche **B. Vi. 31-01**.

Séparer les différentes pièces.

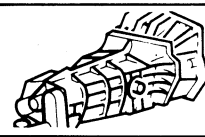
**B. Vi. 31-01**





## REPARATION COMPLETE

### DEMONTAGE



BOITES DE VITESSES 367 - 369

## COMMANDE DES VITESSES

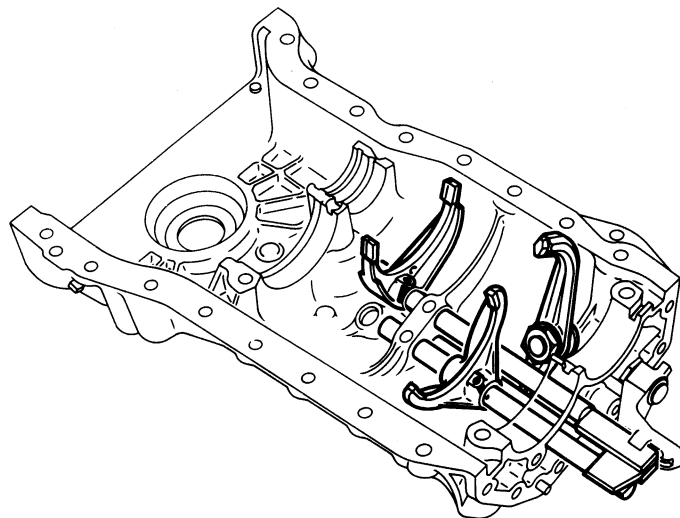
Mettre les axes en position point mort.

Chasser les goupilles élastiques des fourchettes de 1<sup>ère</sup> - 2<sup>ème</sup> et 3<sup>ème</sup> - 4<sup>ème</sup>, broche B. Vi. 39.

Retirer l'axe et la fourchette de 1<sup>ère</sup> - 2<sup>ème</sup>, puis ceux de 3<sup>ème</sup> - 4<sup>ème</sup>.

Récupérer les billes et les ressorts de verrouillage.

Dévisser la vis de fixation du sélecteur de marche arrière. Retirer celui-ci ainsi que son axe.



77 585

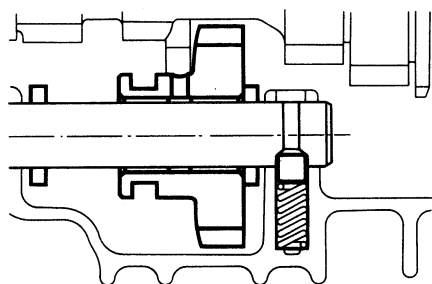
## PIGNON DE MARCHE ARRIERE

### Boîte de vitesses 367, 1<sup>er</sup> montage

Avec une tige, appuyer sur le bonhomme de verrouillage.

Retirer :

- l'axe,
- le pignon,
- les rondelles de friction.

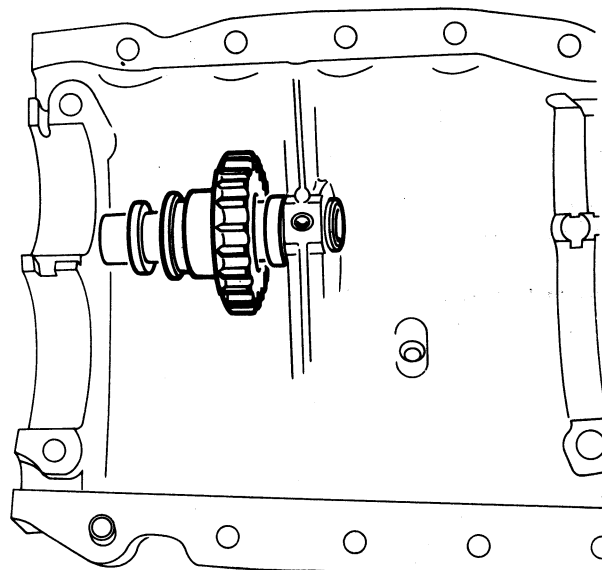


77 620

Récupérer le bonhomme et le ressort de verrouillage.

### Boîte de vitesses 367, 2<sup>ème</sup> montage et boîte de vitesses 369

Tirer sur l'axe vers l'arrière et récupérer le pignon avec ses rondelles de friction.



77 586

## REPARATION COMPLETE

### DEMONTAGE

BOITES DE VITESSES 367 - 369

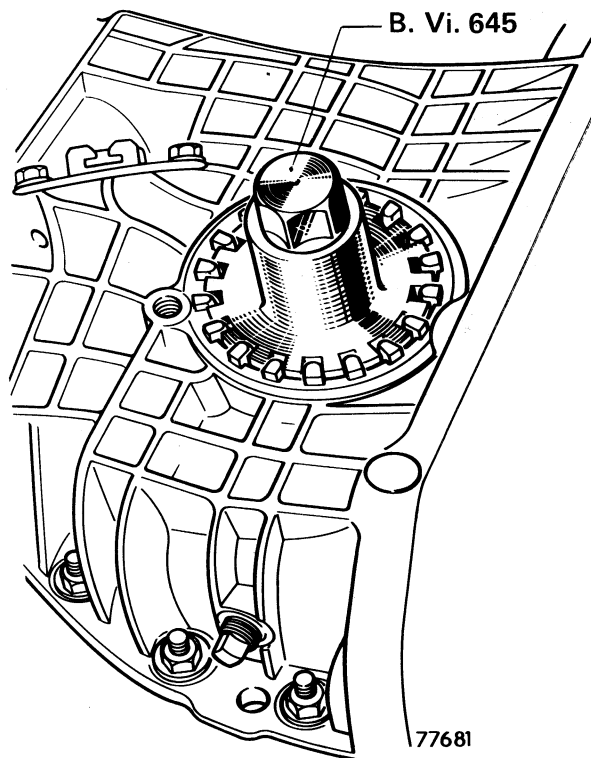
### DEMI-CARTERS

Sur le demi-carter droit, dévisser l'écrou de réglage de différentiel après avoir enlevé son arêtoir, puis enlever son joint d'étanchéité - Clé **B. Vi. 645**

Chasser la cuvette de roulement avec un tube.

Enlever les deux vis de fixation de la vis de tachymètre et la déposer.

Sur le demi-carter gauche, enlever la cuvette de roulement en utilisant un jet en bronze.



### CARTER ARRIERE

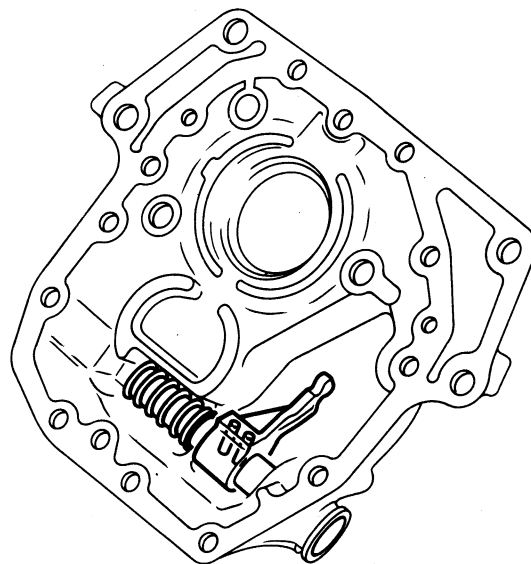
#### Boîte de vitesses 367, 1<sup>er</sup> montage

Enlever :

- le circlips de butée du ressort,
- les deux goupilles élastiques de fixation du doigt de commande sur l'axe.

Faire coulisser l'axe et récupérer le ressort et le soufflet.

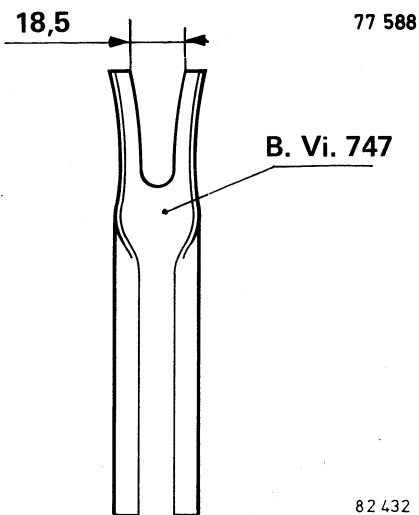
Sur le carter, enlever les joints et les bagues.

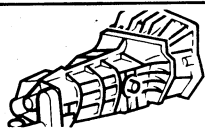


#### Boîte de vitesses 367, 2<sup>ème</sup> montage et boîte de vitesses 369

Comprimer le ressort à l'aide de l'outil **B. Vi. 747** modifié suivant le dessin ci-contre.

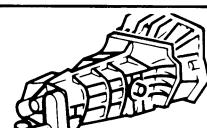
**Nota :** Un outil **B. Vi. 747** sera conservé intact pour les boîtes de vitesses 408 (Renault 14).





## REPARATION COMPLETE

### DEMONTAGE

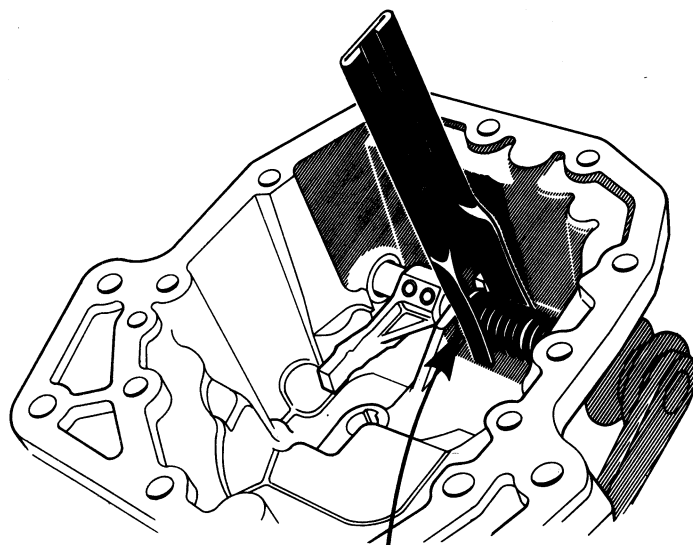


BOITES DE VITESSES 367 - 369

SI  
E

Déposer les 4 demi-coquilles.

Pour chasser les deux goupilles de maintien du doigt de sélection enlever le bouchon dans le carter arrière.

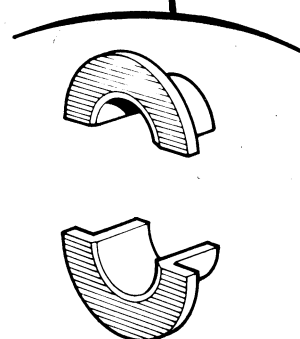


82 434

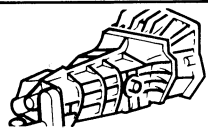
Tirer le levier de commande et récupérer :

- le doigt,
- le ressort,

Enlever le joint à lèvres.

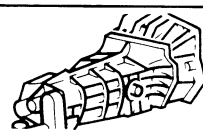


79 378



## REPARATION COMPLETE

### APPARIEMENTS



BOITES DE VITESSES 367 - 369

Pièces appariées :

- pignon d'attaque et couronne,
- moyeux de synchroniseurs et baladeurs.

Toute intervention sur les moyeux de synchroniseurs de 1<sup>ère</sup> - 2<sup>ème</sup> nécessite, lors du remontage, l'emploi d'un four électrique ou d'une plaque chauffante donnant une température de 250° C.

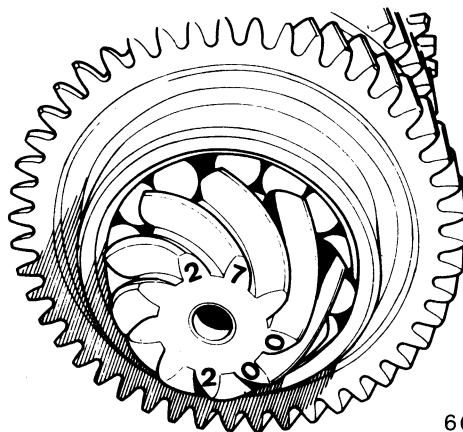
## ARBRE SECONDAIRE

### Appariement du couple conique

Le pignon d'attaque et la couronne sont rodés ensemble en fabrication.

Ils deviennent donc inséparables.

Le remplacement de l'une des pièces entraîne obligatoirement le remplacement de l'autre.

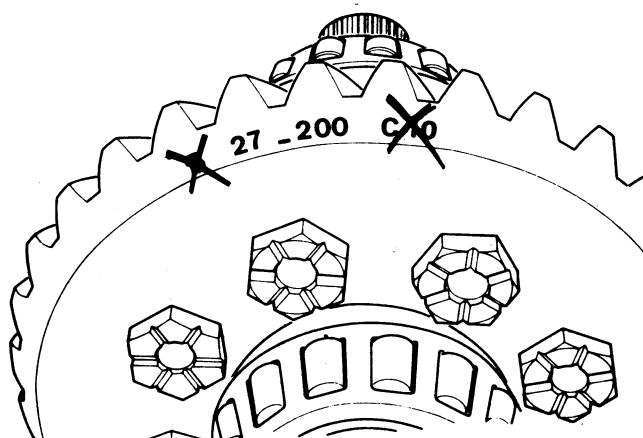


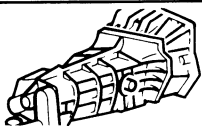
60563

Une indication commune est marquée sur la couronne et le pignon.

Exemple : 27-200 (27<sup>ème</sup> couple usiné le 200<sup>ème</sup> jour de l'année).

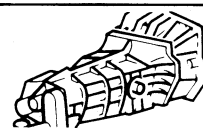
**EN AUCUN CAS, IL NE FAUDRA TENIR COMPTE DES AUTRES INDICATIONS PORTEES SUR LA COURONNE.**





## REPARATION COMPLETE

### REMONTAGE



BOITES DE VITESSES 367 - 369

#### ARBRE PRIMAIRE

Monter sur l'arbre primaire :

- les demi-roulements à aiguilles du pignon fou de 3<sup>ème</sup>,
- le pignon fou de 3<sup>ème</sup> et son anneau de synchro.

#### Boîte de vitesses 367, 1<sup>er</sup> montage

Porter le moyeu de synchro à une température d'environ 250° C.

Il n'y a pas de sens de montage pour un moyeu neuf.

Dans le cas d'un moyeu réutilisé, le monter la face portant le repère d'appariement dirigé vers le pignon fou de 3<sup>ème</sup>.

Prendre soin de faire correspondre les encoches du moyeu avec les bossages de l'anneau de synchro.

Maintenir la presse en pression un certain temps afin que le moyeu refroidisse (le refroidissement peut être accéléré à l'air comprimé).

Mettre le circlips de maintien du moyeu.

#### Boîte de vitesses 367, 2<sup>ème</sup> montage et boîte de vitesses 369.

Monter le moyeu en respectant les repères faits au démontage. Dans le cas d'un moyeu neuf, mettre le plus grand déport du côté pignon de 4<sup>ème</sup>.

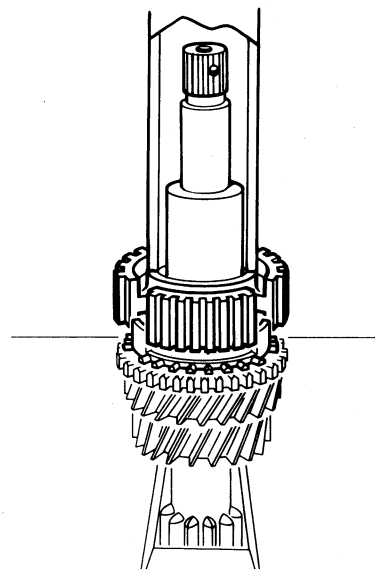
Prendre soin de faire correspondre les encoches du moyeu avec les bossages de l'anneau de synchroniseur.

Mettre le circlips de maintien du moyeu, la cage de circlips.

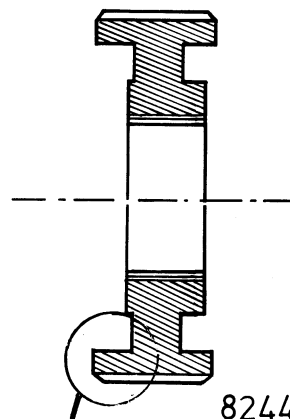
Monter le baladeur de 3<sup>ème</sup> - 4<sup>ème</sup> en respectant le repérage fait au démontage, puis les trois billes.

Mettre :

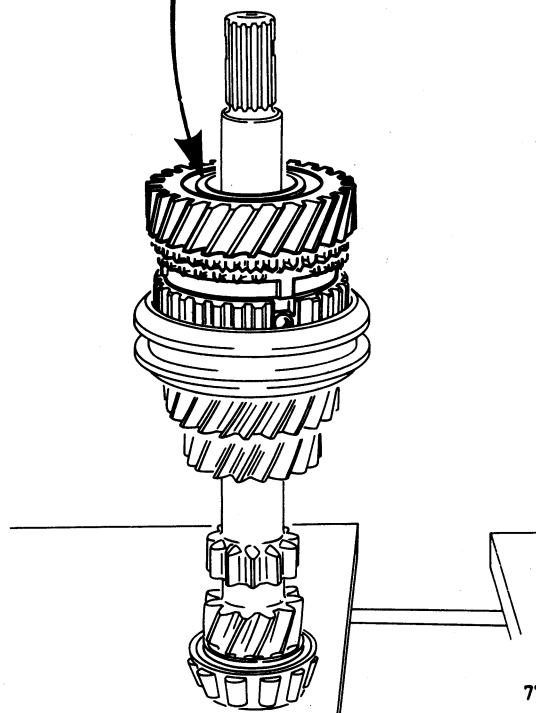
- l'anneau de synchro de 4<sup>ème</sup>,
- les demi-roulements à aiguilles,
- le pignon fou de 4<sup>ème</sup>,
- la rondelle cône côté roulement,
- le roulement,
- le circlips.



77589



82443



# REPARATION COMPLETE

## REMONTAGE

BOITES DE VITESSES 367 - 369

### ARBRE SECONDAIRE

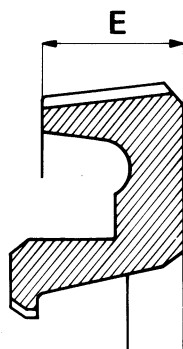
#### Tous types de boîtes de vitesses

Les anneaux de synchro de 1<sup>ère</sup> - 2<sup>ème</sup> sont différents.

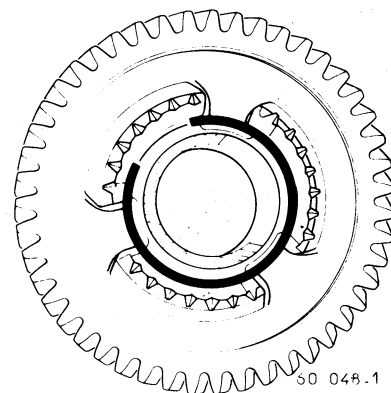
Pour les identifier, mesurer la cote E :

- Anneau de 1<sup>ère</sup> E = 14 mm.
- Anneau de 2<sup>ème</sup> E = 12 mm.

Sur le pignon de 2<sup>ème</sup>, placer le ressort de synchro de façon à masquer les trois encoches.



77 933

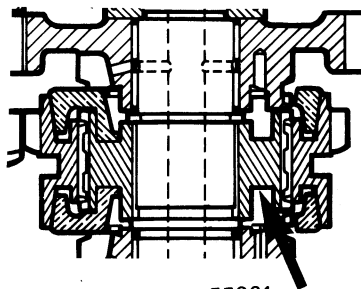


Sur le pignon d'attaque, placer les demi-roulements à aiguilles, puis le pignon fou de 2<sup>ème</sup> et son anneau.

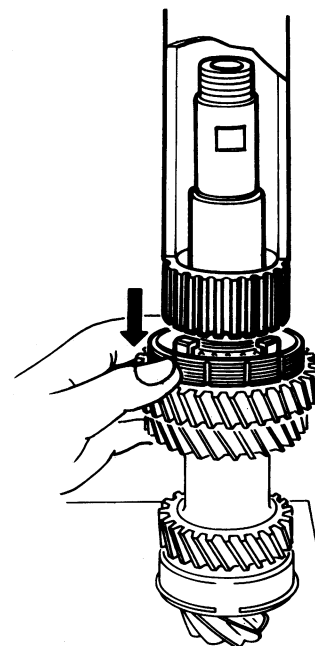
Porter le moyeu de synchro à une température d'environ 250° C.

Monter le moyeu à la presse, déport côté pignon fou de 2<sup>ème</sup> ou repère fait au démontage côté pignon fou de 1<sup>ère</sup>.

Emmancher le moyeu à la presse jusqu'à ce qu'il vienne en butée sur l'épaulement d'arrêt : maintenir l'anneau de synchro bien centré, les pattes au-dessous du niveau de l'épaulement d'arrêt pour ne pas détériorer le ressort.



77391



77 590

Maintenir la presse en pression un certain temps afin que le moyeu refroidisse (le refroidissement peut être accéléré à l'air comprimé).

Relâcher la presse.

Mettre le circlips de maintien.

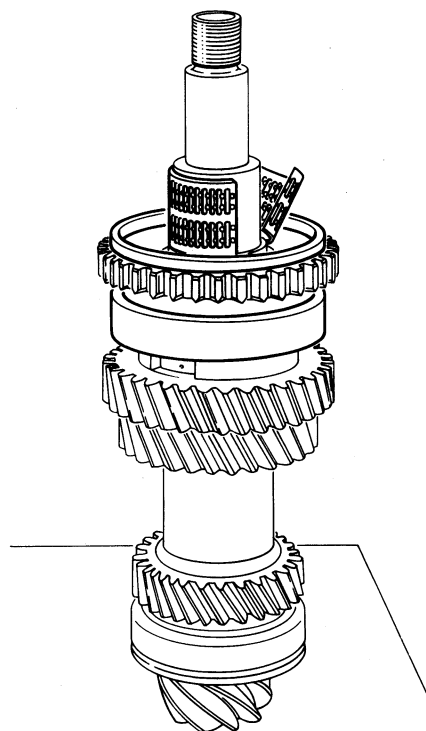
Monter le baladeur de 1<sup>ère</sup> - 2<sup>ème</sup> en respectant sa position par rapport au moyeu (repère fait au démontage).

Placer le ressort de synchro sur le pignon de 1<sup>ère</sup>.

Mettre les demi-roulements à aiguilles sur le pignon d'attaque.

Placer le pignon de 1<sup>ère</sup> et son anneau de synchro.

Monter le roulement biconique.



77890



## Boîte de vitesses 367

Serrer l'arbre, par le pignon double, dans un étau.

Bloquer l'écrou en bout d'arbre au couple à l'aide de la clé dynamométrique **Mot. 50**, et le freiner.

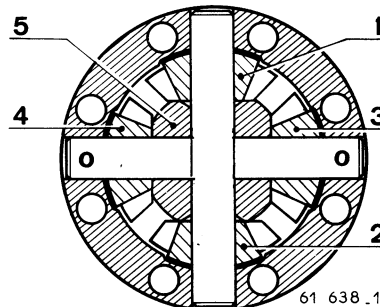
## Différentiel à 4 satellites

Placer dans le boîtier :

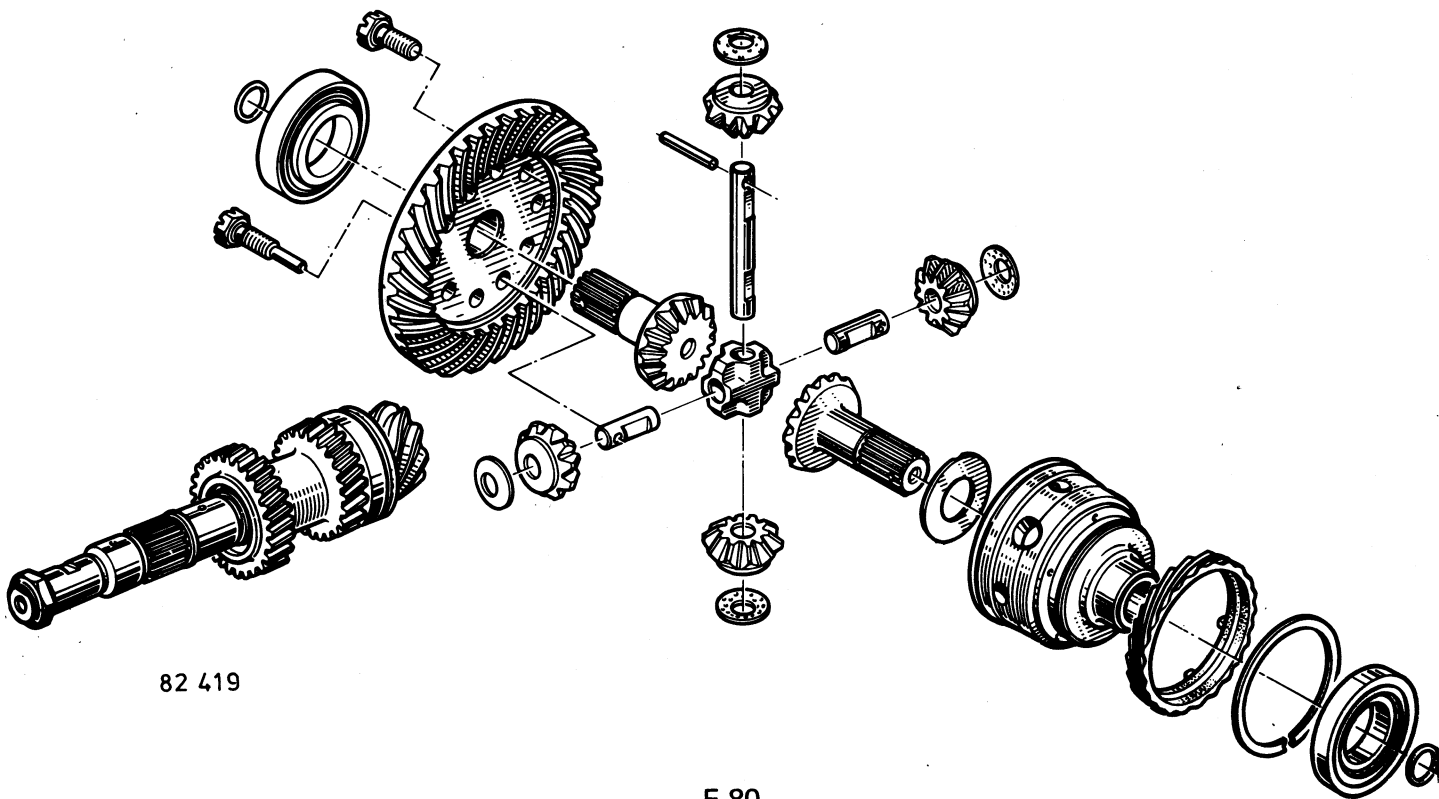
- la rondelle bakélinée, rainure de graissage côté planétaire : utiliser la rondelle d'épaisseur 1,96 mm à 2 mm. La rondelle de 2,3 mm d'épaisseur ne sera utilisée que si le jeu d'engrènement du planétaire avec les satellites est trop important.
- un planétaire après l'avoir trempé dans de l'huile de boîte de vitesses.
- les satellites (1 et 2) et leurs coussinets ; enfiler les axes de façon qu'ils ne dépassent pas des satellites.
- les satellites (3 et 4) et leurs coussinets ; enfiler l'axe de façon qu'il ne dépasse pas le satellite (3),
- la noix (5).

La noix étant de forme rectangulaire, la monter pour que le grand côté soit dans le même sens que le grand axe.

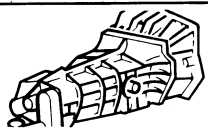
Engager les trois axes à fond en faisant coïncider leurs trous avec ceux du boîtier : goupiller les deux petits axes.



61 638 .1

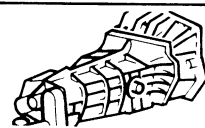


82 419



## REPARATION COMPLETE

### REMONTAGE



BOITES DE VITESSES 367 - 369

Tremper le second planétaire dans de l'huile, puis le placer dans le boîtier.

Assembler la couronne sur le boîtier par des vis indesserrables neuves : la vis à téton goupille le grand axe.

Bloquer les vis au couple, clé dynamométrique **Mot. 50.**

Après montage, la rotation du différentiel peut être légèrement dure.

Remonter les deux roulements à la presse.

Placer les joints toriques sur les planétaires.

### Différentiel à 2 satellites

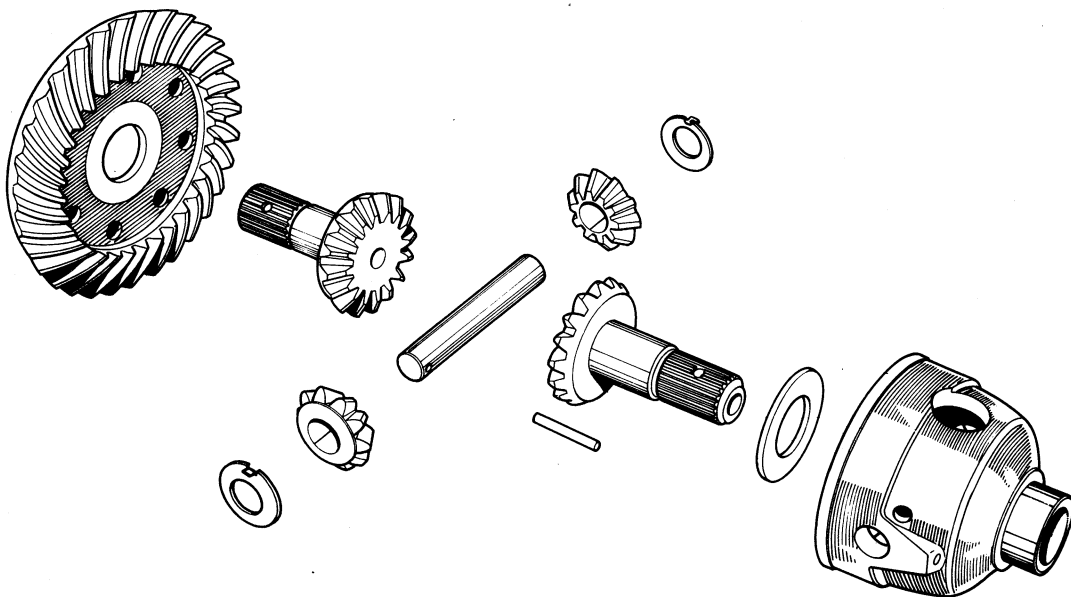
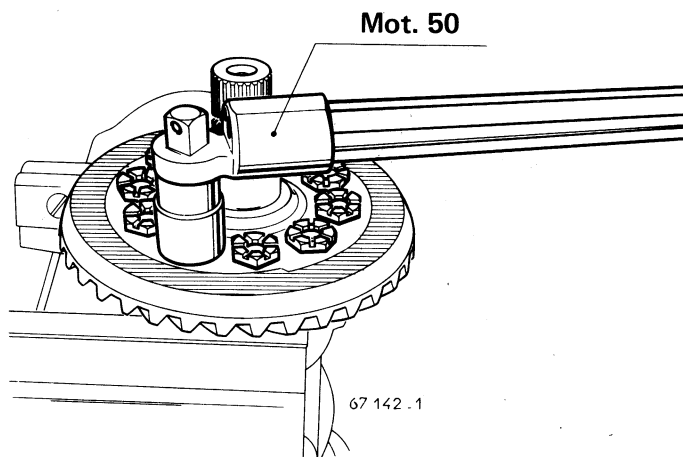
Placer dans le boîtier :

- la rondelle bakéalisée, rainure de graissage côté planétaire : utiliser la rondelle d'épaisseur **1,96 à 2 mm.**

(La rondelle d'épaisseur **2,03 à 2,07 mm** ne sera utilisée que si le jeu d'engrènement du planétaire avec les satellites est trop important).

- un planétaire (le tremper dans de l'huile),

- les satellites et leurs coussinets (le cran d'immobilisation dans le trou du boîtier).



Engager l'axe des satellites (faire coïncider le trou de l'axe avec celui du boîtier).

Placer la goupille élastique : l'enfoncer d'environ **5 mm** à l'intérieur du boîtier avec la broche **B. Vi. 31-01.**

Tremper le second planétaire dans de l'huile et le placer dans la couronne.





<b>REPARATION COMPLETE</b>		
<b>REMONTAGE</b>		

**BOITES DE VITESSES 367 - 369**

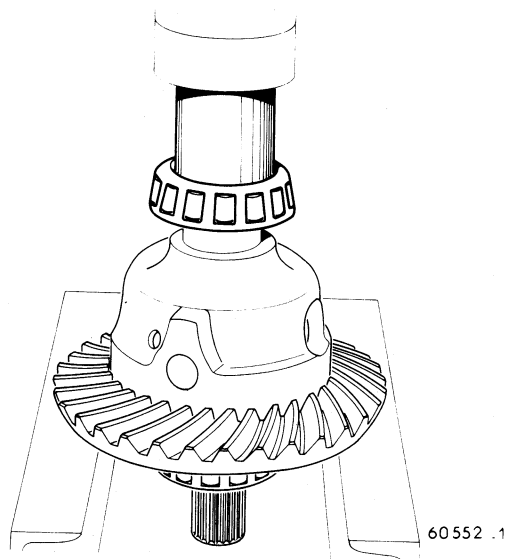
Assembler la couronne sur le boîtier par des vis indesserrables neuves.

**SI** Bloquer les vis au couple de serrage, clé dynamométrique Mot. 50.

**W** Placer les joints toriques sur les planétaires.

**W** Après montage, la rotation du différentiel peut être légèrement dure.

Monter les roulements à la presse.



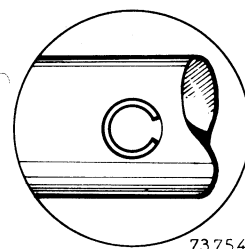
## COMMANDE DES VITESSES

Tous types de boîtes de vitesses

### Positionnement des goupilles.

Au montage, respecter le sens des goupilles : la fente de ces dernières sera dirigée côté carter arrière.

Les ressorts de verrouillage des axes de 1<sup>ère</sup> - 2<sup>ème</sup> et 3<sup>ème</sup> - 4<sup>ème</sup> sont identiques.



### Boîte de vitesses 367, 1<sup>er</sup> montage

Les ressorts de verrouillage de l'axe de marche arrière et de l'arbre du pignon inverseur de marche arrière sont identiques mais plus courts que ceux des autres fourchettes.

### Boîte de vitesses 367, 2<sup>ème</sup> montage et boîte de vitesses 369.

Le ressort de verrouillage de l'axe de marche arrière est plus court que le ressort de verrouillage de 5<sup>ème</sup>.

## REPARATION COMPLETE

### REMONTAGE

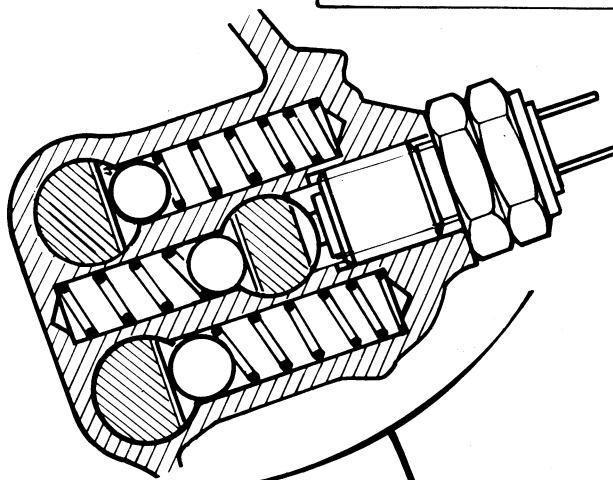
BOITES DE VITESSES 367 - 369

Tous types de boîtes de vitesses

Mettre en place le ressort et la bille de verrouillage et engager l'axe de marche arrière.

Placer l'inverseur de marche arrière en engageant son extrémité dans l'encoche de l'axe.

Bloquer la vis de fixation.



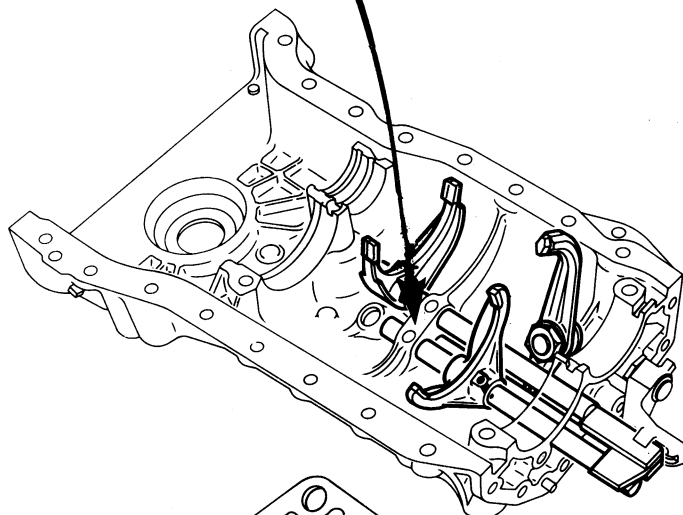
82442

Placer le ressort et la bille de verrouillage de l'axe de 3ème - 4ème et engager celui-ci.

Placer la fourchette et la goupiller.

Placer le ressort et la bille de verrouillage de l'axe de 1ère - 2ème et engager celui-ci en y plaçant la fourchette.

La goupiller.



## CARTER ARRIERE

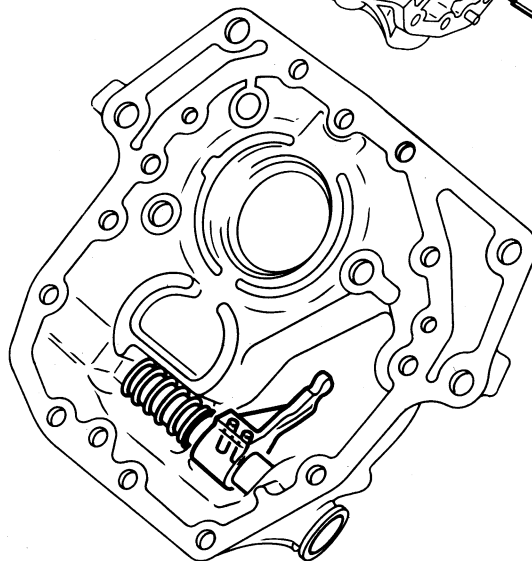
### Boîte de vitesses 367, 1<sup>er</sup> montage

Sur le carter, monter les bagues et les joints.

Mettre le soufflet sur l'axe de commande et engager celui-ci en y montant le ressort et le doigt.

Mettre le circlips en place.

Goupiller le doigt.



77 585

### Boîte de vitesses 367, 2<sup>ème</sup> montage et boîte de vitesses 369

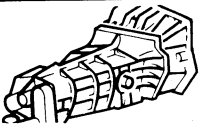
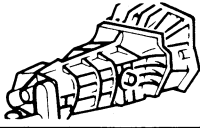
Sur le carter monter les bagues et le joint.

Mettre le soufflet sur l'axe de commande et engager celui-ci en y montant le ressort et le doigt.

Goupiller le doigt avec des goupilles neuves.

Comprimer le ressort avec l'outil B. Vi. 747 modifié et mettre les quatre demi-coquilles.

77 588

	<b>REPARATION COMPLETE</b>	
<b>REMONTAGE</b>		

**BOITES DE VITESSES 367 - 369**

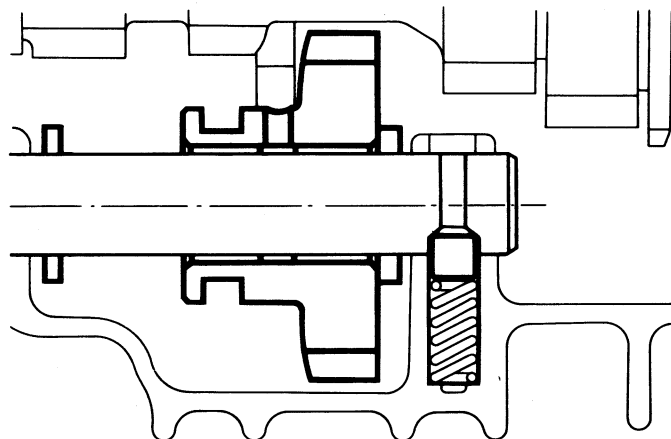
## PIGNON INVERSEUR DE MARCHE ARRIERE

### Boîte de vitesses 367, 1<sup>er</sup> montage

Engager l'arbre en y mettant :

- la rondelle de friction d'épaisseur 3 mm,
- le pignon,
- la rondelle de friction d'épaisseur 5 mm.

Mettre le ressort et le bonhomme dans le carter et finir d'enfoncer l'arbre.



77 620

### Boîte de vitesses 367, 2<sup>ème</sup> montage et boîte de vitesses 369.

Enfoncer la goupille dans l'arbre de tel façon qu'elle dépasse de 8 mm.

Engager l'arbre en y mettant :

- la rondelle de friction d'épaisseur 3 mm,
- le pignon,
- la rondelle de friction d'épaisseur 5 mm.



82444

## Réglage des roulements

Avant de procéder au remontage des mécanismes, il y a lieu d'effectuer le réglage de la précontrainte des roulements :

- sans jeu pour les roulements réutilisés,
- avec précontrainte pour des roulements neufs.

# REPARATION COMPLETE

## REMONTAGE

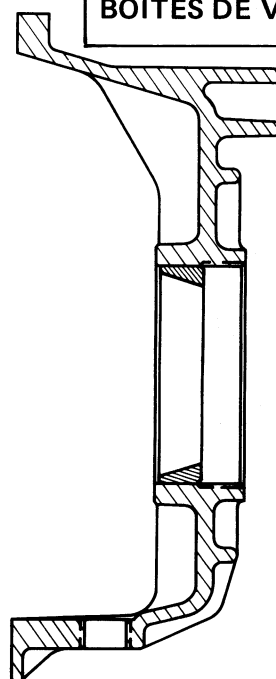
BOITES DE VITESSES 367 - 369

### Tous types de boîtes de vitesses

Sur le demi-carter gauche, monter la cuvette correspondant au roulement, côté couronne.

S'assurer qu'elle est bien au fond de son logement.

Monter sur le demi-carter droit la cuvette de roulement correspondante de façon qu'elle soit légèrement en retrait par rapport à la face intérieure du carter.



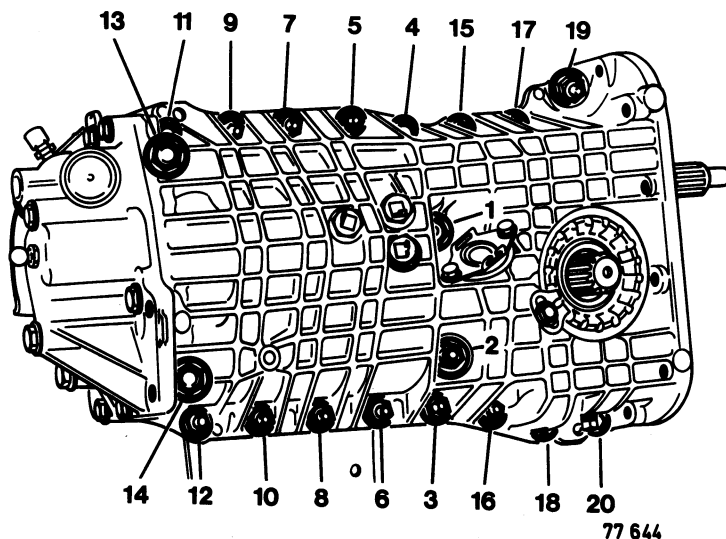
65 221

Placer le différentiel, muni de ses roulements, dans le demi-carter gauche.

Placer le demi-carter droit et le fixer par tous les boulons.

Bloquer les boulons à la clé dynamométrique en respectant l'ordre de serrage.

**Nota :** Les vis Ø 10mm sont au pas de 1,25mm. (-2-13-14).

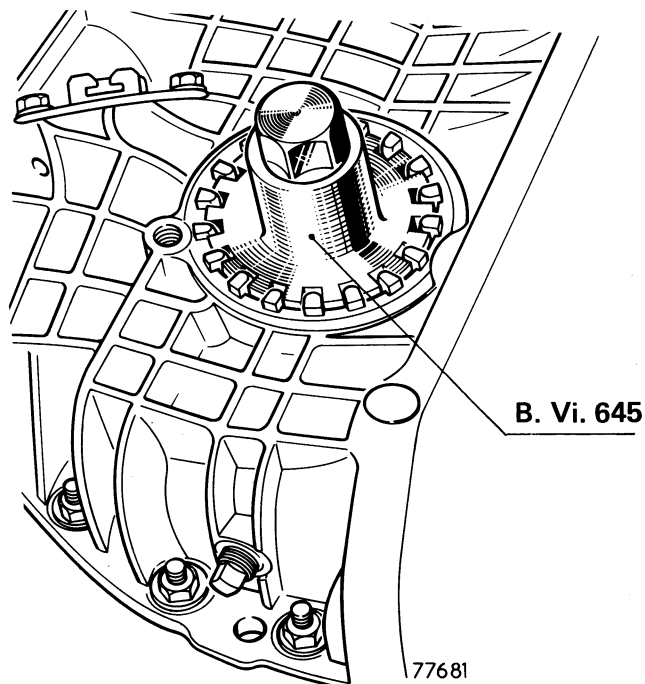


77 644

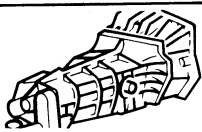
Enduire le filetage de l'écrou de réglage de "CAF 33".

Visser sur le demi-carter l'écrou de réglage jusqu'à ce qu'il vienne en butée sur la cuvette de roulement : clé **B. Vi. 645**.

Le réglage des roulements se fait en agissant sur l'écrou de demi-carter droit.

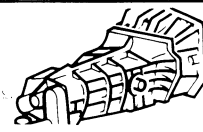


**B. Vi. 645**



## REPARATION COMPLETE

### REMONTAGE



BOITES DE VITESSES 367 - 369

#### Roulements réutilisés

Continuer à visser l'écrou jusqu'à ce que la rotation du différentiel se fasse sans jeu.

#### Roulements neufs

Continuer à visser l'écrou jusqu'à obtenir une rotation légèrement dure du différentiel, puis vérifier la précontrainte.

#### Vérification de la précontrainte

Faire tourner le différentiel de plusieurs tours pour centrer les roulements.

Enrouler une ficelle autour du boîtier de différentiel.

Au moyen d'un peson, tirer sur la ficelle.

Le différentiel doit tourner sous une charge comprise entre 1 et 3 daN.

**Cette charge est celle nécessaire à entretenir le mouvement de rotation du différentiel.**

Si le réglage n'est pas correct, visser légèrement l'écrou et vérifier à nouveau la précontrainte.

Déposer le demi-carter droit.

Placer les joints (1) et (2) sur le train primaire et assembler celui-ci avec l'arbre d'embrayage en plaçant la goupille élastique.

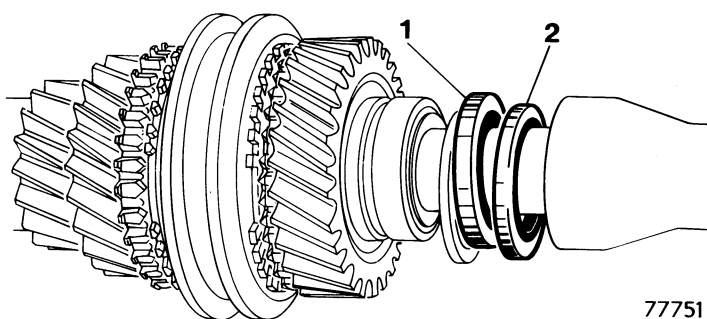
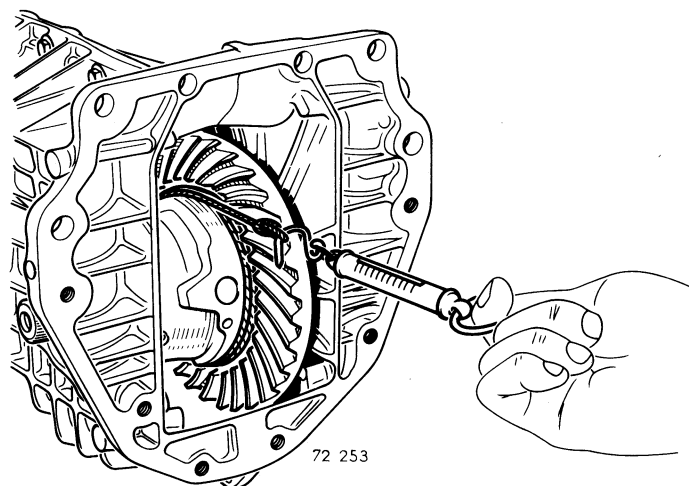
Dans le demi-carter gauche, placer :

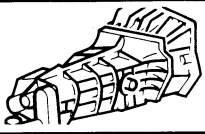
- le différentiel,
- le train primaire avec le tube guide butée (le trou orienté vers le bas),
- le train secondaire.

Enduire les faces d'assemblage des demi-carter de "PERFECT SEAL".

Placer le demi-carter droit en prenant soin de mettre l'extrémité de l'inverseur de marche arrière dans la gorge du pignon.

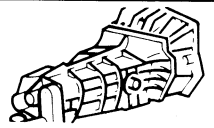
Placer, sans les bloquer, les boulons de fixation des demi-carter.





## REPARATION COMPLETE

### REMONTAGE



BOITES DE VITESSES 367 - 369

Placer les cales de réglage (C) enlevées au démontage et l'entretoise (E).

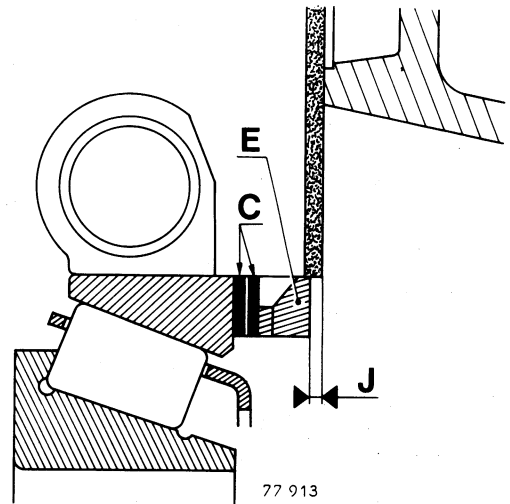
A l'aide d'un tube, frapper légèrement sur l'entretoise (E) pour mettre en place les roulements.

Mettre le joint papier de carter arrière.

### Réglage du jeu du train primaire

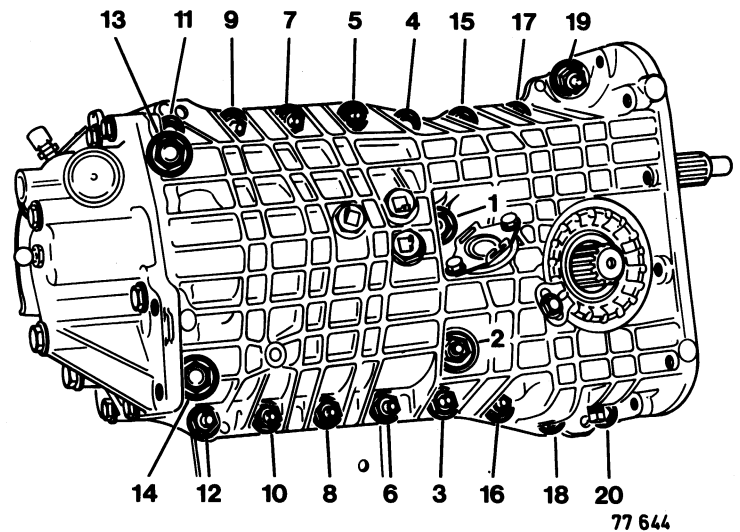
Mesurer le jeu (J) entre l'entretoise et la face extérieure du joint :  $J = 0,10 \text{ mm}$ .

Si le réglage n'est pas correct, augmenter ou diminuer l'épaisseur du calage (C). (Utiliser le minimum de cales).



Bloquer les boulons de fixation des demi-carters en respectant l'ordre de serrage et le couple, clé dynamométrique **Mot. 50**.

Mettre le joint torique sur le tube guide butée et monter le carter d'embrayage.



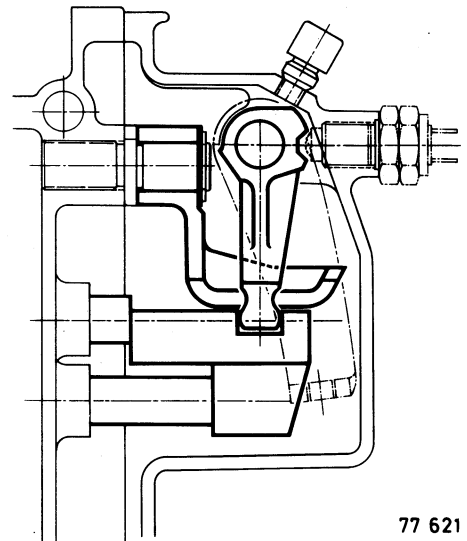
## CARTER ARRIERE

### Boîte de vitesses 367

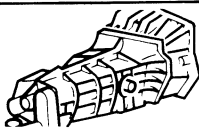
Enduire les faces du joint de carter arrière de "PERFECT SEAL".

Monter le carter arrière en prenant soin de mettre le doigt de sélection dans l'encoche des axes de sélection (mettre les axes au point mort).

Bloquer les vis de fixation du carter arrière au couple.

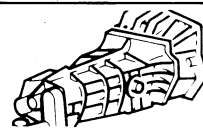






## REPARATION COMPLETE

### REMONTAGE



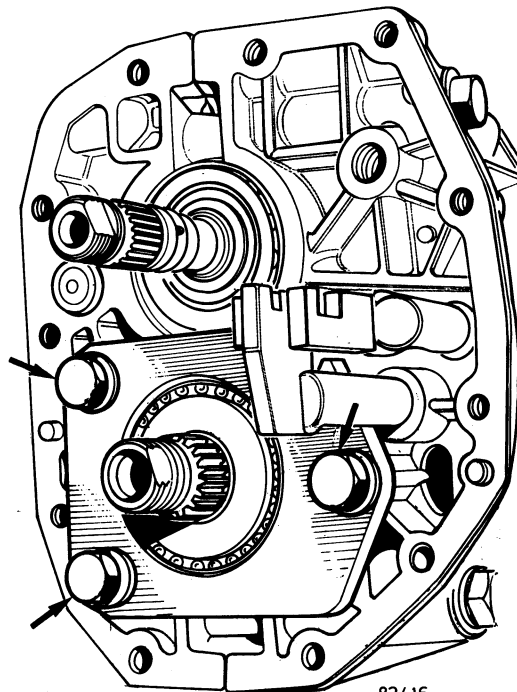
BOITES DE VITESSES 367 - 369

#### Boîte de vitesses 369

Mettre la plaque d'arrêt du roulement bi-conique et serrer les trois vis au couple à l'aide de la clé dynamométrique **Mot. 50**.

Sur l'arbre secondaire monter :

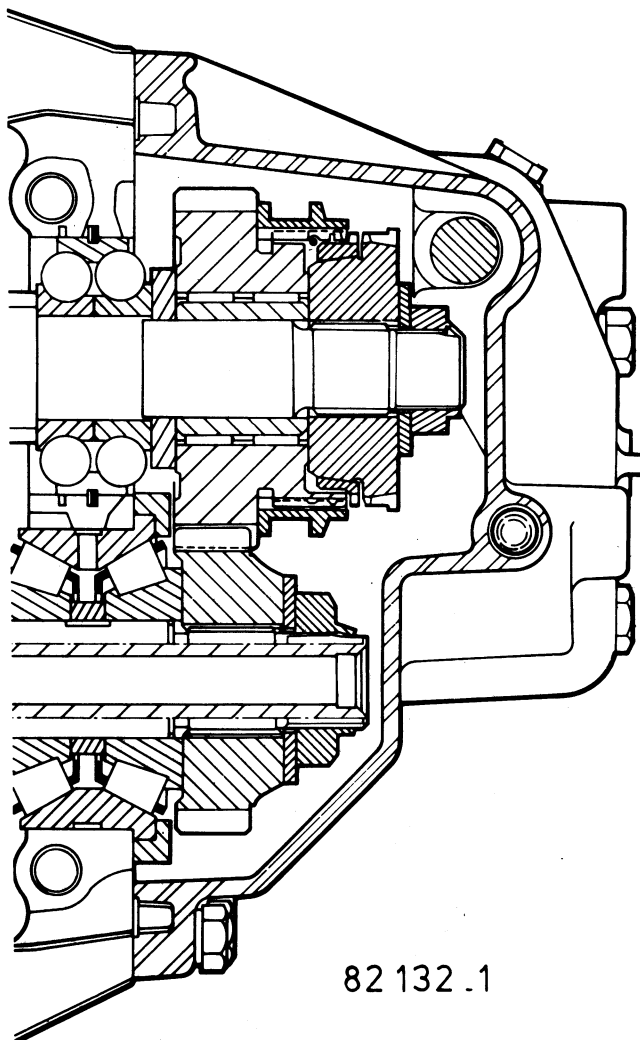
- le pignon de 5<sup>ème</sup>,
- la rondelle plate,
- l'écrou.



Sur l'arbre primaire monter :

- la rondelle plate,
- l'entretoise,
- les demi-roulements à aiguilles,
- le pignon de 5<sup>ème</sup> avec le baladeur muni de son ressort de la fourchette et de l'axe goupille.
- le cône de synchroniseur de 5<sup>ème</sup>,
- le crabot de 5<sup>ème</sup>,
- la rondelle,
- l'écrou.

Engager deux vitesses.





REPARATION COMPLETE		
REMONTAGE		

BOITES DE VITESSES 367 - 369

Bloquer les écrous d'arbres primaire et secondaire au couple à l'aide de la clé dynamométrique **Mot. 50**.

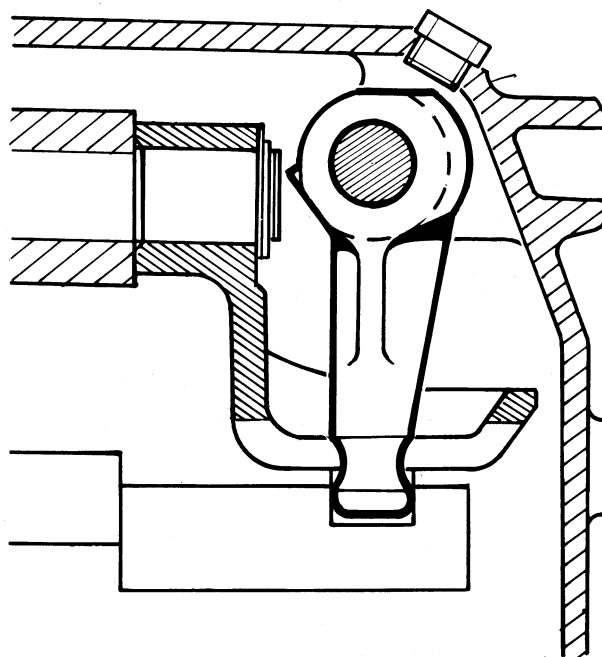
Mettre la boîte de vitesses au point mort.

Enduire les faces du joint de carter arrière de "PERFECT SEAL".

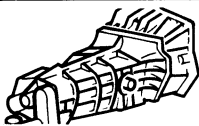
Monter le carter arrière en prenant soin de mettre le doigt de sélection dans l'encoche des axes de sélection.

Bloquer les vis de fixation du carter arrière au couple.

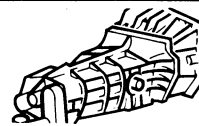
Mettre la bille, le ressort de verrouillage de 5<sup>ème</sup>, enduire le filetage du bouchon de "PERFECT SEAL" et le serrer.



82445



## COUPLE DE TACHYMÈTRE



Code 2037

REPLACEMENT

BOITES DE VITESSES 367 - 369

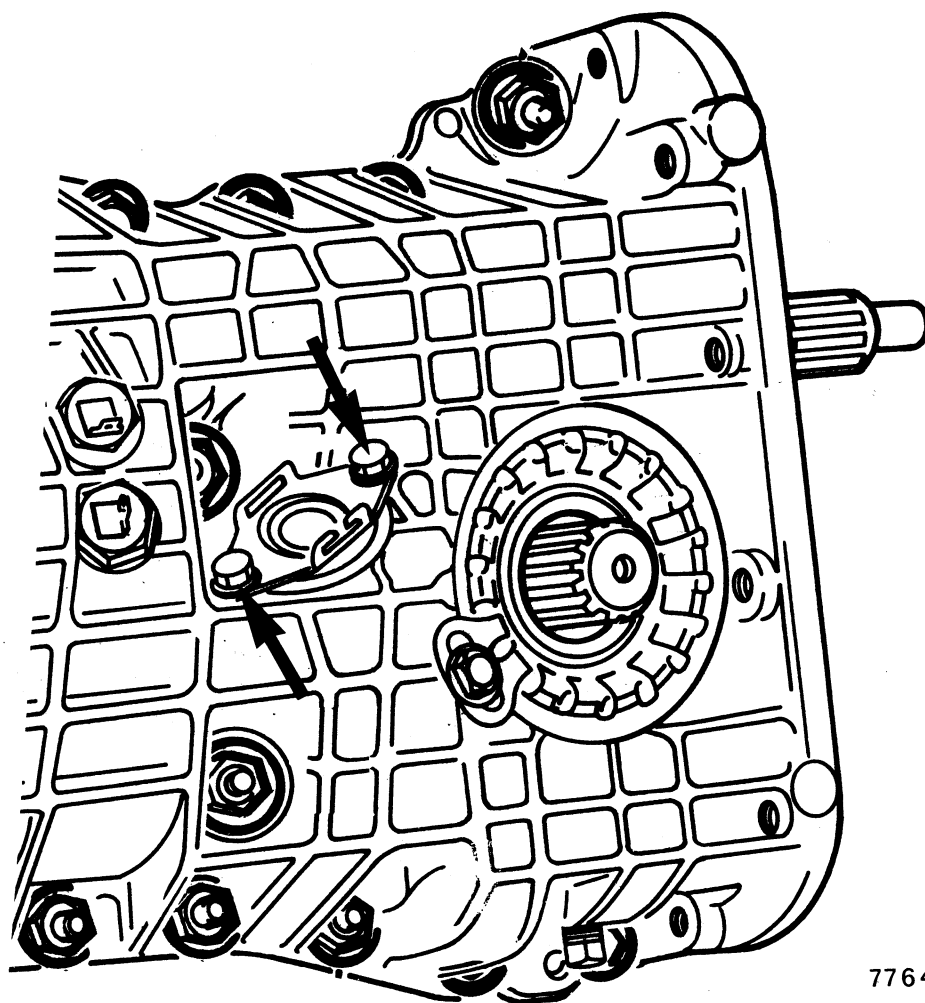
Cette opération s'effectue après la dépose et l'ouverture de la boîte de vitesses.

Déposer le différentiel, enlever le circlips de maintien de la couronne de tachymètre, sortir la couronne.

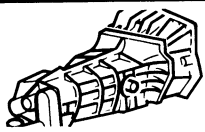
Enlever les deux vis de fixation du pignon et déposer celui-ci.

La repose ne présente pas de particularité.

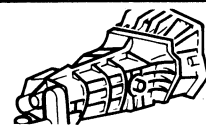
**Nota :** Le pignon de tachymètre peut être déposé sans intervention préalable sur la boîte de vitesses.



77644



# JOINT DE SORTIE DE SÉLECTEUR



Code 2013

REPLACEMENT

BOITES DE VITESSES 367 - 369

## OUTILLAGE

Référence	Désignation	Indispensable	Utile	Spécifique au véhicule
B. Vi. 380-01	Clé de vidange	<input type="checkbox"/>		
Mot. 593	Clé de vidange	<input type="checkbox"/>		
Mot. 50	Clé dynamométrique	<input type="checkbox"/>		
B. Vi. 31-01	Jeu de broches Ø 5 mm	<input type="checkbox"/>		

## COUPLE DE SERRAGE

Vis de carter arrière Ø 8 mm : 2 à 3 daN.m

Vis de carter arrière Ø 10 mm : 4,5 à 5,5 daN.m

## Pièces à remplacer :

- Goupilles élastiques du doigt de sélection,
- Joint de carter arrière,
- Joints à lèvre.

## DEPOSE

Vidanger la boîte de vitesses : clé **B. Vi. 380-01** ou **Mot. 593**.

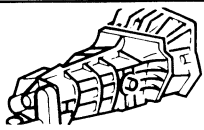
Débrancher la commande de vitesses **NE PAS DEBOITER LES ROTULES**

## Boîte de vitesses 369

Enlever le bouchon, le ressort et la bille de verrouillage de 5<sup>ème</sup>.

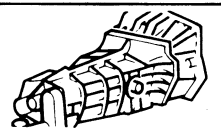
Enlever les vis de fixation du carter arrière sur la boîte de vitesses et déposer celui-ci.

Faire attention de ne pas faire tomber les cales de réglage du train primaire pour les boîtes de vitesses 367, 1<sup>er</sup> montage.



## JOINT DE SORTIE DE SELECTEUR

### REEMPLACEMENT



BOITES DE VITESSES 367 - 369

#### Boîte de vitesses 367, 1<sup>er</sup> montage

Chasser les deux goupilles (A) du doigt de sélection à l'aide de la broche B. Vi. 31-01 après avoir enlever le reniflard.

Enlever le circlips (B).

Tirer sur le levier et récupérer :

- le doigt (D),
- le ressort (E).

Remplacer les joints à lèvres (C).

Eliminer les bavures éventuelles de l'axe à la toile fine afin de ne pas blesser la lèvre des joints (C) neufs lors du remontage.

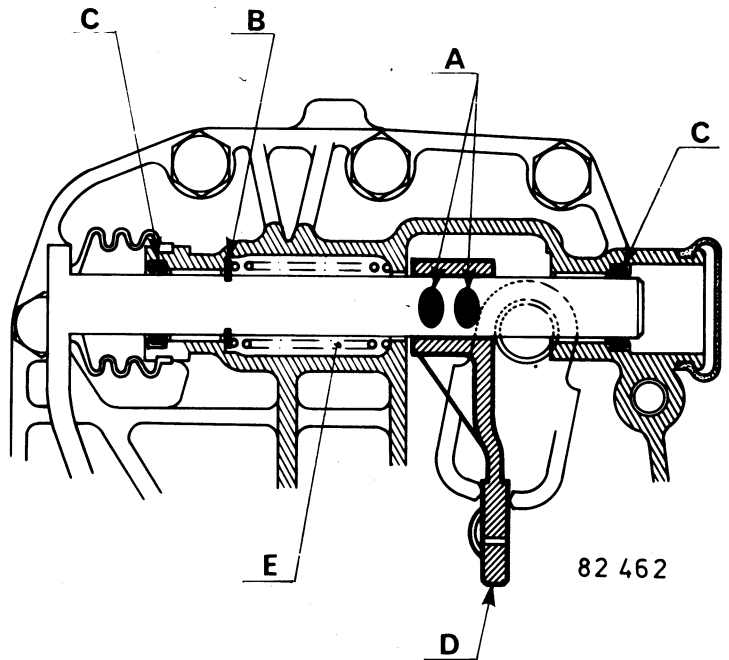
Remonter dans le carter en faisant coulisser l'axe :

- le ressort (E),
- le doigt (D).

Mettre le circlips (B) sur l'axe et dans sa gorge.

Goupiller le doigt (D) de sélection avec des goupilles neuves.

Monter le reniflard.

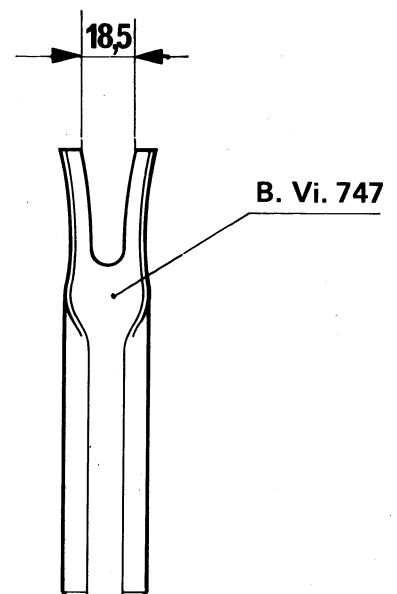


#### Boîte de vitesses 367, 2<sup>ème</sup> montage et boîte de vitesses 369

Enlever le bouchon du carter arrière.

Comprimer le ressort (E) à l'aide de l'outil B. Vi. 747 modifié suivant le dessin ci-contre.

Nota : Un outil B. Vi. 747 sera conservé intact pour les boîtes de vitesses 408. (Renault 14).



82 432

## JOINT DE SORTIE DE SELECTEUR

### REPLACEMENT

BOITES DE VITESSES 367 - 369

Enlever les demi-coquilles (F).

Chasser les deux goupilles (A) du doigt de sélection.

Tirer sur le levier et récupérer :

- le doigt (D),
- le ressort (E).

Remplacer le joint à lèvre (C).

Eliminer les bavures éventuelles de l'axe à la toile fine afin de ne pas blesser la lèvre du joint (C) neuf.

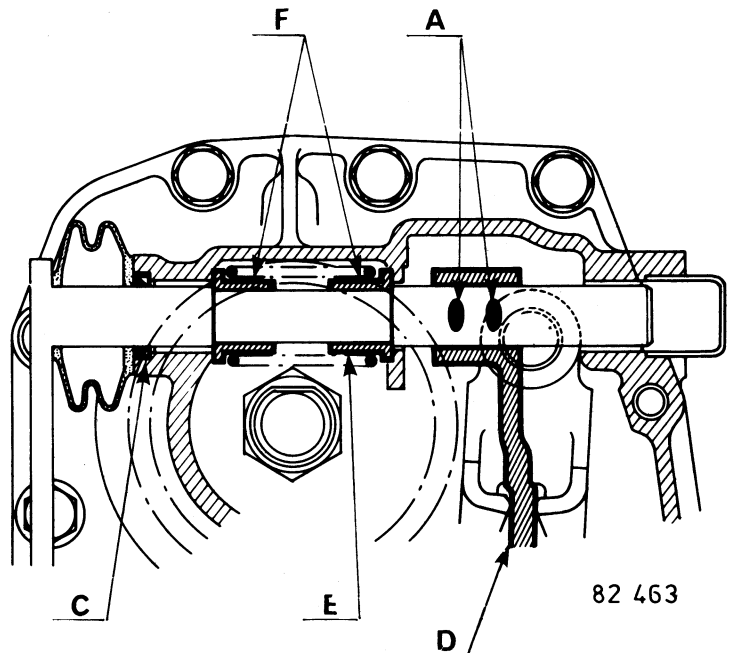
Remonter dans le carter en faisant coulisser l'axe :

- le ressort (E),
- le doigt (D).

Mettre les demi-coquilles (F) en comprimant le ressort avec l'outil **B. Vi. 747** modifié.

Monter le bouchon sur le carter arrière.

Goupiller le doigt de sélection (D) avec des goupilles neuves.



### Tous types de boîtes de vitesses

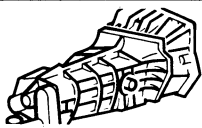
Mettre en place le joint papier enduit de "PERFECT SEAL".

Présenter le carter en engageant le doigt de sélection dans le verrou.

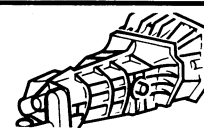
Mettre les vis de fixation du carter et les serrer au couple : clé dynamométrique **Mot. 50**.

Rebrancher la commande de vitesses et la régler si nécessaire.

Faire le plein d'huile de la boîte de vitesses.



# SYNCHRONISEUR DE 5<sup>ème</sup>



Code 2029

REPLACEMENT

BOITE DE VITESSES 369

## OUTILLAGE

Référence	Désignation	Indispensable	Utile	Spécifique au véhicule
B. Vi. 380-01	Clé de vidange	<input type="checkbox"/>		
Mot. 593	Clé de vidange	<input type="checkbox"/>		
Mot. 50	Clé dynamométrique	<input type="checkbox"/>		

## COUPLES DE SERRAGE

Vis de fixation du carter arrière  $\phi$  8 mm : 2 à 3 daN.m

Vis de fixation du carter arrière  $\phi$  10 mm : 4,5 à 5,5 daN.m

Ecrou embout d'arbre primaire : 12 à 15 daN.m

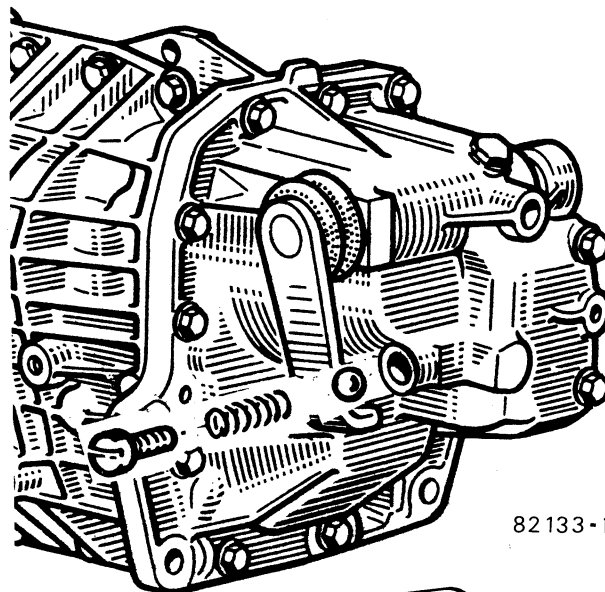
## DEPOSE

Vidanger la boîte de vitesses à l'aide de la clé B. Vi. 380-01 ou Mot. 593.

Débrancher la commande des vitesses.

Enlever la vis, le ressort et la bille de verrouillage de l'axe de 5<sup>ème</sup>.

Mettre le support DESVIL 701 ST en appui sur l'arrière de la boîte de vitesses et enlever les vis du carter arrière puis déposer celui-ci.

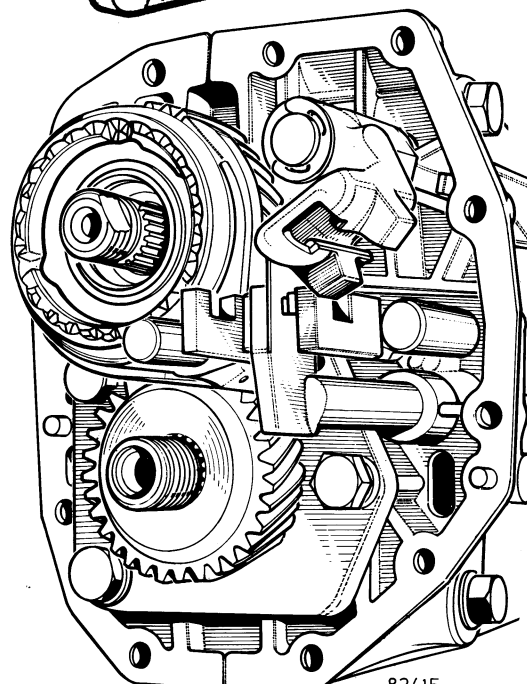


82133-1

Défreiner et déposer l'écrou embout d'arbre primaire.

Enlever :

- la rondelle,
- le crabot de 5<sup>ème</sup>,
- le synchroniseur,
- le ressort.



82415

SI



## SYNCHRONISEUR DE 5ème

### REPLACEMENT



BOITE DE VITESSES 369

### REPOSE

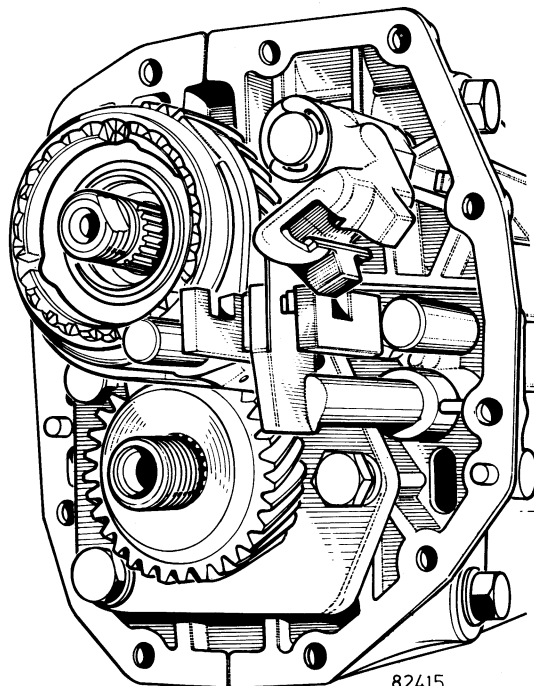
Mettre en place :

- le ressort,
  - le synchroniseur,
  - le crabot de 5ème,
  - la rondelle,
- un écrou neuf, le serrer à l'aide de la clé dynamométrique **Mot. 50** et le freiner.

Mettre la boîte de vitesses au point mort.

Enduire le plan de joint du carter arrière de "PERFECT SEAL" poser le joint et poser le carter.

Bloquer les vis au couple à l'aide de la clé dynamométrique **Mot. 50**.

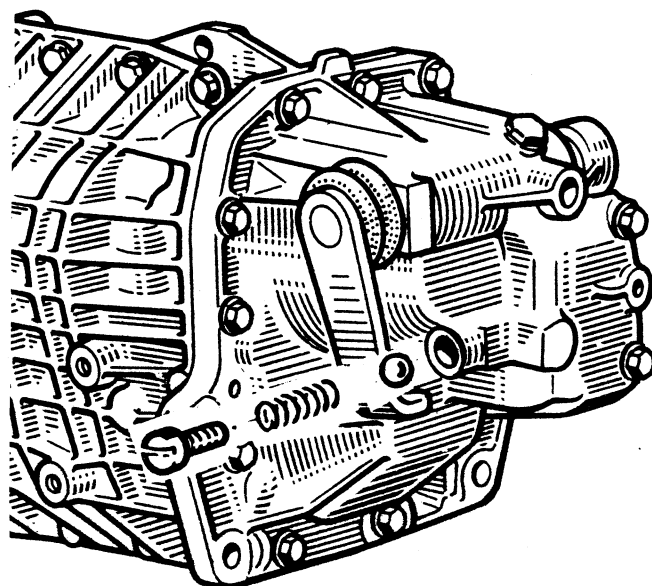


Enlever le support **DESVIL 701 ST**.

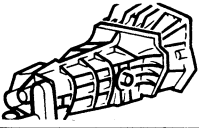
Mettre la bille de verrouillage de 5ème, le ressort et le bouchon dont le filetage sera enduit de "PERFECT SEAL".

Brancher la commande de vitesses et la régler.

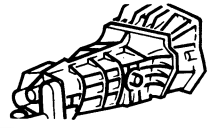
Faire le plein d'huile de la boîte de vitesses.







## JOINT DE SORTIE DE DIFFÉRENTIEL



Codes 2045-2055

REPLACEMENT

BOITES DE VITESSES 352 - 367 - 369

### OUTILLAGE

Référence	Désignation	Indispensable	Utile	Spécifique au véhicule
B. Vi. 31-01	Jeu de broche $\varnothing$ 5 mm	<input type="checkbox"/>		
T. Av. 476	Extracteur de rotules	<input type="checkbox"/>		
B. Vi. 377	Clé pour écrous à crénaux	<input type="checkbox"/>		
B. Vi. 807	Clé pour écrous à crénaux	<input type="checkbox"/>		
Mot. 50	Clé dynamométrique	<input type="checkbox"/>		
B. Vi. 380-01	Clé pour vidange	<input type="checkbox"/>		
Mot. 593	Clé pour vidange	<input type="checkbox"/>		
T. Av. 509-01	Entretoise de maintien de train avant	<input type="checkbox"/>		
T. Av. 603	Entretoise de maintien de train avant	<input type="checkbox"/>		
B. Vi. 606	Jeu de broche	<input type="checkbox"/>		
B. Vi. 645	Clé pour écrous à crénaux	<input type="checkbox"/>		

### COUPLE DE SERRAGE

Rotule supérieure de suspension	5,5 à 6,5 daN.m
Rotule de biellette de direction	3 à 4 daN.m
Ecrous de roue	6 à 8 daN.m

## JOINT DE SORTIE DE DIFFERENTIEL

### REEMPLACEMENT

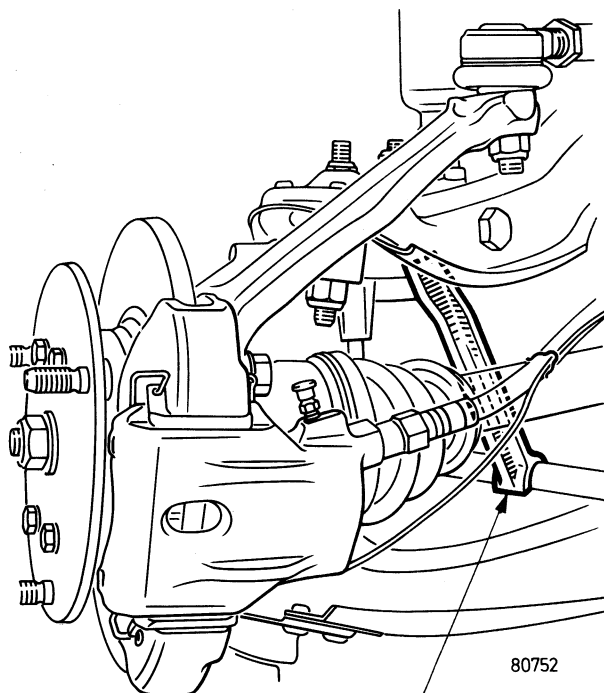
BOITES DE VITESSES 352 - 367 - 369

#### DEPOSE

Vidanger la boîte de vitesses : clé **B. Vi. 380-01** ou **Mot. 593**.

Débloquer la roue du côté où le joint fuit.

Interposer du côté intéressé, l'entretoise de maintien **T. Av. 509-01** pour R. 1271, et **T. Av. 603** pour R. 1272, 1273, 1275 et 1278 entre l'axe de fixation inférieure d'amortisseur et l'axe du bras inférieur de suspension.



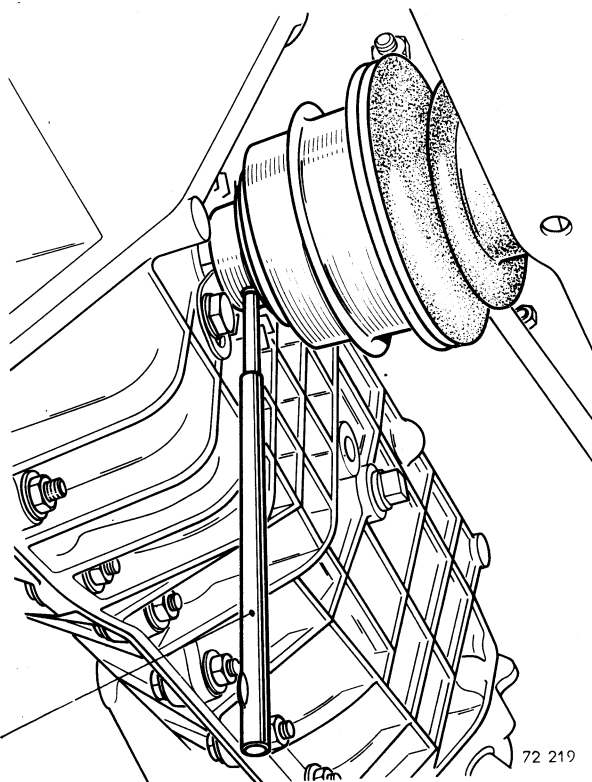
**T. Av. 603** ou **T. Av. 509-01**

Mettre l'avant du côté intéressé sur chandelle et vérifié que l'entretoise est restée en place.

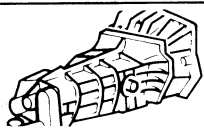
Déposer la roue.

Déposer l'étrier de frein sans le débrancher de sa canalisation (voir chapitre "Système de Freinage").

Chasser les goupilles de fixation de transmission sur le planétaire : broche **B. Vi. 31-01** pour R. 1271, **B. Vi. 606** pour R. 1272, 1273, 1275 et 1278.

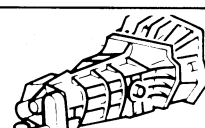


**B. Vi. 31-01** ou **B. Vi. 606**



## JOINT DE SORTIE DE DIFFERENTIEL

### REPLACEMENT



BOITES DE VITESSES 352 - 367 - 369

Déposer l'écrou de la rotule de la biellette de direction.

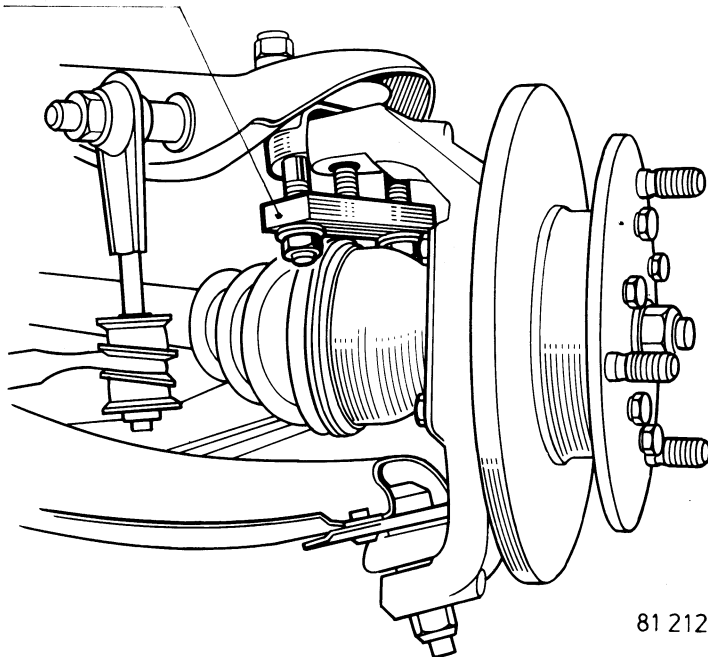
Débloquer le cône de la rotule de direction en utilisant l'extracteur **T. Av. 476**.

Déposer l'écrou de la rotule supérieure de suspension.

Débloquer le cône de la rotule supérieure de suspension en utilisant l'extracteur **T. Av. 476**.

Basculer le porte fusée en dégageant la transmission de son planétaire.

T. Av. 476



81 212

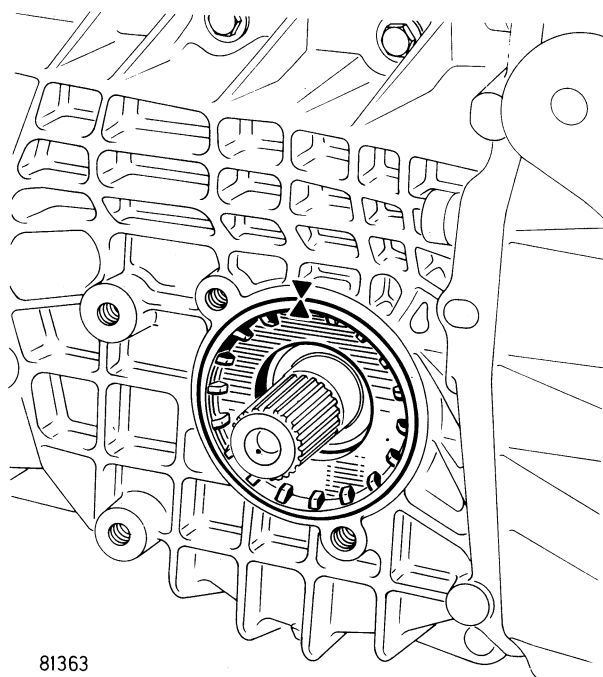
Faire un repère sur l'écrou et sur le carter de boîte de vitesses.

Enlever l'arrêtair.

Avec l'outil **B. Vi. 377**, **B. Vi. 645** ou **B. Vi. 807** dévisser l'écrou en comptant le nombre de tours afin de le remettre dans la même position au remontage.

Changer l'ensemble : écrou, joint à lèvres et joint torique.

Enduire le filetage de l'écrou de "CAF 33".



81363



## JOINT DE SORTIE DE DIFFERENTIEL

### REPLACEMENT



BOITES DE VITESSES 352 - 367 - 369

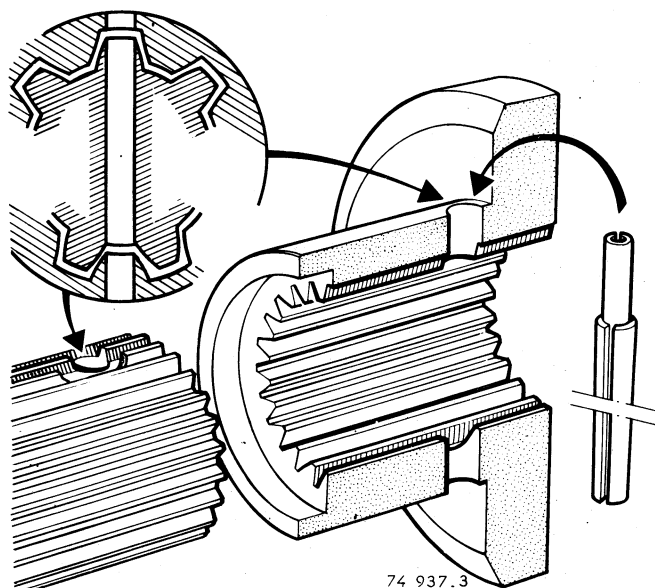
Remettre l'écrou en respectant le nombre de tours et les repères faits au démontage .

Graisser légèrement les cannelures du planétaire à la graisse "Molykote BR2".

Positionner la transmission par rapport au planétaire, pivoter le porte fusée en engageant la transmission dans le planétaire, utiliser la broche coudée **B. Vi. 31-01** ou **B. Vi. 606** pour aligner les trous.

Engager le pivot dans la rotule supérieure de suspension, bloquer le cône à l'aide d'une pince étau et bloquer l'écrou au couple.

Mettre les goupilles de la transmission et étancher les trous de goupilles avec du CAF 33.



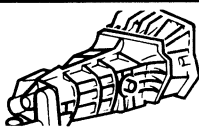
Engager la rotule de la biellette de direction, utiliser une pince étau afin de bloquer le cône et bloquer l'écrou au couple.

Poser l'étrier de frein (voir chapitre «Système de Freinage»).

Poser la roue, remettre le véhicule au sol, bloquer les écrous de roue à l'aide de la clé dynamométrique **Mot. 50**.

Enlever les entretoises **T. Av. 509-01** ou **T. Av. 603**.

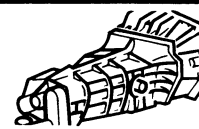
Faire le plein d'huile de la boîte de vitesses.



## COMMANDE DE SÉLECTION

Code 3198

DEPOSE – REPOSE – REGLAGE



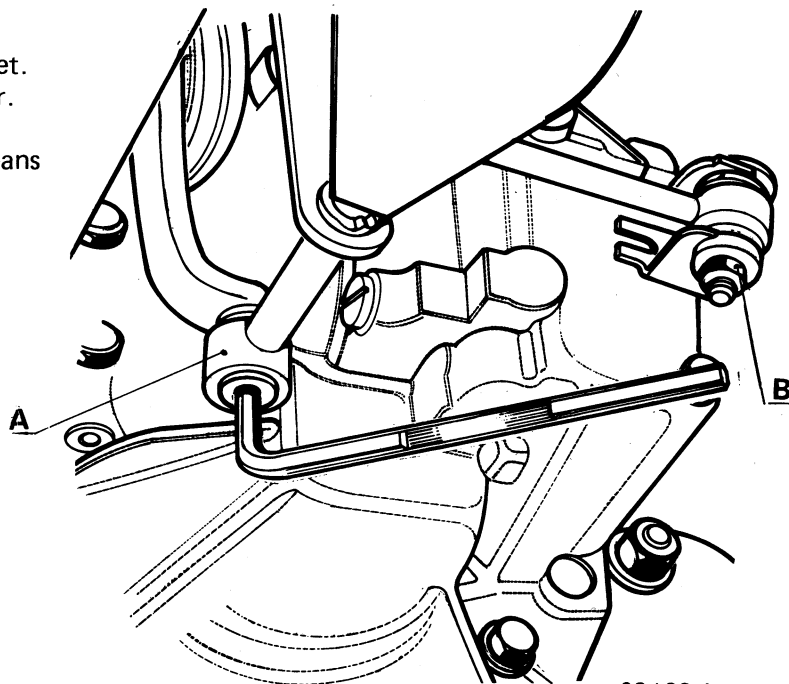
BOITES DE VITESSES 352 - 367 - 369

### DEPOSE

Dans le véhicule enlever les vis de fixation du soufflet.  
Sous le véhicule enlever les vis de fixation du boîtier.

Ne pas déboîter la rotule (A), utiliser une clé de 6 pans de 6 mm pour déposer la rotule d'articulation.

Enlever l'écrou B.



82409.1

### REPOSE

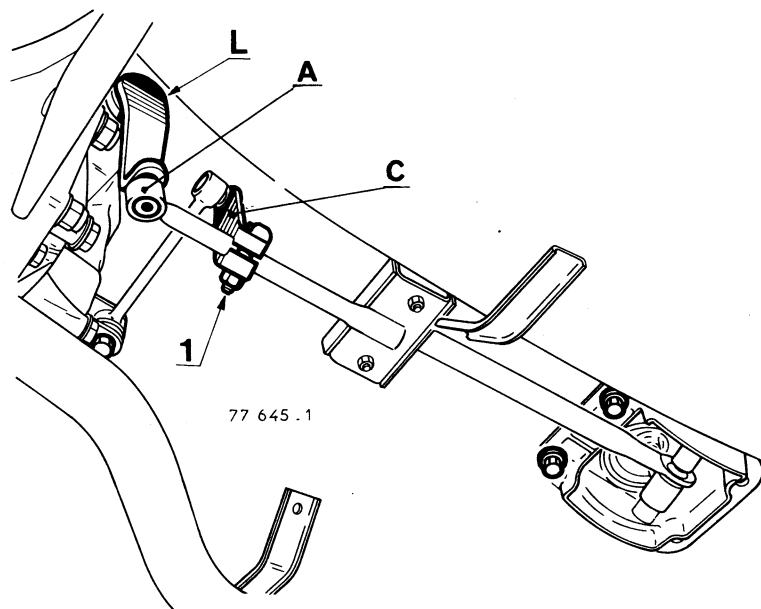
La repose de la commande de sélection ne présente pas de particularité.

### REGLAGE

Mettre le levier (L) de sortie de boîte de vitesses en butée sur la ligne 3<sup>ème</sup> - 4<sup>ème</sup> - (position point mort).

#### 1<sup>er</sup> modèle

Débloquer l'écrou (1) de serrage de l'étrier (C) pour que la tige de commande puisse tourner librement.



77 645 .1

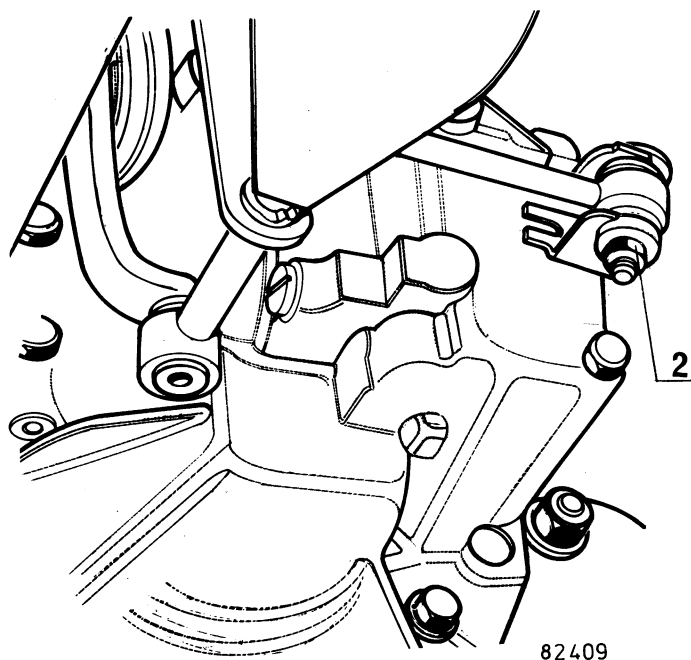
## COMMANDE DE SELECTION

### REGLAGE

BOITES DE VITESSES 352 - 367 - 369

#### 2ème modèle

Débloquer l'écrou (2) pour que la tige de commande puisse tourner librement.



#### Boîtes de vitesses 352 et 367

Interposer une cale de 2 mm entre l'embout (Q) et la face (F) du boîtier, bloquer l'écrou de réglage et vérifier que la cote est de  $X = 2\text{ mm}$ .

#### Boîte de vitesses 369

Interposer une cale de 13 mm entre l'embout (Q) et la face (F) du boîtier, bloquer l'écrou de réglage et vérifier que la cote est de  $X = 13\text{ mm}$ .

