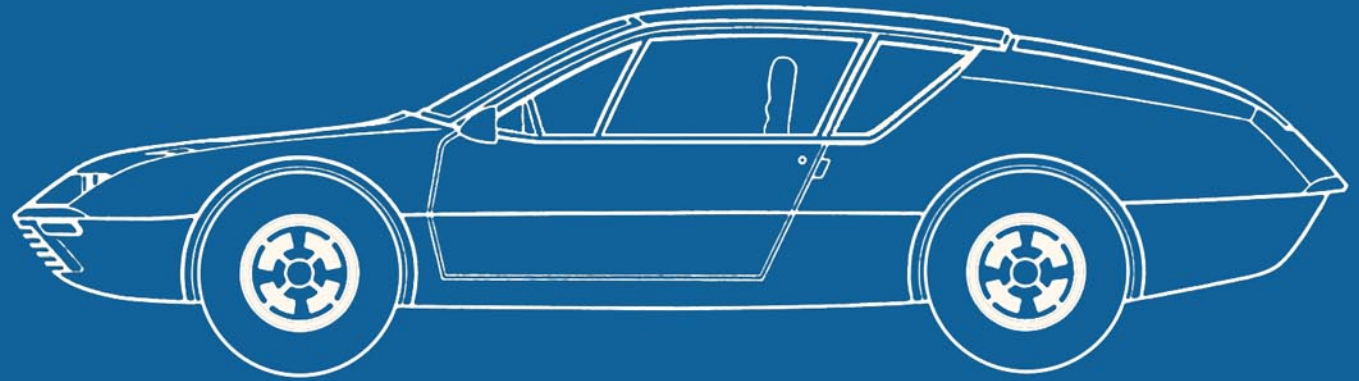


Vente interdite
Téléchargement libre sur
www.A310L4.com

1ère édition VE 1972
2ème édition VF 1974

P.R. 955
CATALOGUE
DE PIÈCES
DE RECHANGE



A 310

ALPINE RENAULT

P.R. 000
R 0000, R 0000

01.20
B P.R.955

www.A310L4.com

01.20
B P.R. 955

P.R. 000
R 0000, R 0000

ALPINE RENAULT 

Société des Automobiles Alpine-Renault

S.A. régie par les articles 118 à 150 de la loi sur les sociétés commerciales
au capital de 35.100.000 F. R. C. Dieppe 66 B 7
Siège social : avenue de Bréauté . B. P. 37 . 76201 Dieppe
Téléphone 84.37.21 et 84.81.23 . Télex Alpinoto Dieppe 18426
Usine : 28480 Thiron-Gardais . Téléphone 16

A 310 - 1600 VE  **844-30 & 844-31**

A 310 - 1600 VF  **844-34**

<p>FRANÇAIS</p> <p>Catalogue de pièces de rechange</p> <p>P.R. 955</p>	<p>ENGLISH</p> <p>Spare parts catalogue</p> <p>P.R. 955</p>	<p>DEUTSCH</p> <p>Ersatzteilkatalog</p> <p>P.R. 955</p>
<p>ESPAÑOL</p> <p>Catálogo de piezas de repuesto</p> <p>P.R. 955</p>	<p>ITALIANO</p> <p>Catalogo dei pezzi di ricambio</p> <p>P.R. 955</p>	<p>NEDERLANDS</p> <p>Onderdelenboek</p> <p>P.R. 955</p>

DOCUMENTATION ALPINE APRÈS-VENTE

PRINTED IN FRANCE

FRANÇAIS

LES PIÈCES DE RECHANGE DES VÉHICULES ALPINE-RENAULT SONT :

SOIT D'ORIGINE ALPINE-RENAULT — Les pièces distribuées par Alpine-Renault sont identifiables par l'**étiquette** (1) figurant sur la pièce ou sur son emballage.
REMARQUE : Ces pièces sont numérotées dans la série numérique 60 00 000 001 à 60 00 011 000 et 60 00 047 000 à 60 00 066 999.

SOIT D'ORIGINE RENAULT — Les pièces distribuées par la Régie Renault sont facilement identifiables par les étiquettes de leur conditionnement (2) ou par une marque de fabrique frappée ou gravée (3).

ENGLISH

ALPINE-RENAULT TYPE VEHICLES ARE :

EITHER MANUFACTURED BY ALPINE-RENAULT — Parts distributed by Alpine-Renault are identifiable by a **label** (1) shown on the part or on its packing.

NOTE : These parts are numbered in the numerical series 60 00 000 001 to 60 00 011 000 and 60 00 047 000 to 60 00 066 999.

OR MANUFACTURED BY RENAULT — Parts distributed by Renault are easily identifiable by the labels on their packing (2) Either by a stamped or engraved trademark (3).

DEUTSCH

DIE ERSATZTEILE FÜR FAHRZEUGE ALPINE-RENAULT SIND :

ENTWEDER ALPINE-RENAULT ORIGINAL TEILE — Die von Alpine-Renault gelieferten Teile sind am **Etikett** (1) auf dem Teile oder dessen Verpackung erkenntlich.

HINWEIS : Es handelt sich um Teile aus nachstehender Nummernserie : 60 00 000 001 bis 60 00 011 000 und 60 00 047 000 bis 60 00 066 999.

ODER RENAULT-TEILE — Die von Renault gelieferten Teile sind leicht am Etikett erkenntlich (2) Durch ein eingegossene oder gestanzte Fabrikmarke (3).

ESPAÑOL

LAS PIEZAS DE REPUESTO DE LOS VEHÍCULOS ALPINE-RENAULT SON :

YA SEA DE ORIGEN ALPINE-RENAULT — Las piezas distribuidas por Alpine-Renault se identifican gracias a la **etiqueta** (1) marcada en la pieza o en su embalaje.

OBSERVACION : Estas piezas estan numeradas en la serie numérica 60 00 000 001 a 60 00 011 000 y 60 00 047 000 a 60 00 066 999.

YA SEA DE ORIGEN RENAULT — Las piezas distribuidas por la Régie Renault se identifican fácilmente por las etiquetas de su acondicionamiento (2) Fuere mediante una marca de fabrica acunada o grabada (3).

ITALIANO

LE PARTI DI RICAMBIO DEI VEICOLI ALPINE-RENAULT SONO :

SIA ORIGINALI ALPINE-RENAULT — Le parti distribuite da Alpine-Renault sono identificabili dal **etichette** (1) contrassegnato sulla parte o sull'imballo.

OSSERVAZIONE : Queste parti sono segnate con numeri di serie da 60 00 000 001 a 60 00 011 000 e 60 00 047 000 a 60 00 066 999.

SIA ORIGINALI RENAULT — Le parti distribuite dalla Régie Renault sono identificabili senza difficoltà dalle etichette sull'imballo (2) O dal marchio di fabbrica inciso o stampato (3).

NEDERLANDS

DE MAGAZIJN ONDERDELEN VOOR HET MERK ALPINE-RENAULT ZIJN :

HETZIJ DOOR ALPINE-RENAULT VERVAARDIGD — De onderdelen die door Alpine-Renault geleverd worden zijn herkenbaar aan de **etiquettering** (1) op het onderdeel of de verpakking ervan. OPMERKING : Deze onderdelen vallen in de serie 60 00 000 001 to 60 00 011 000 en 60 00 047 000 tot 60 00 066 999.

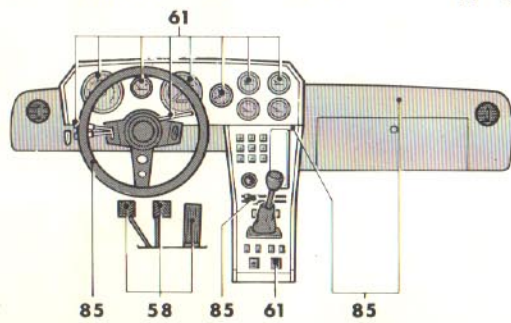
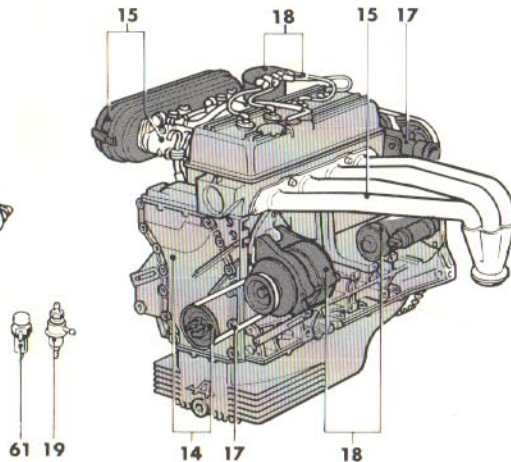
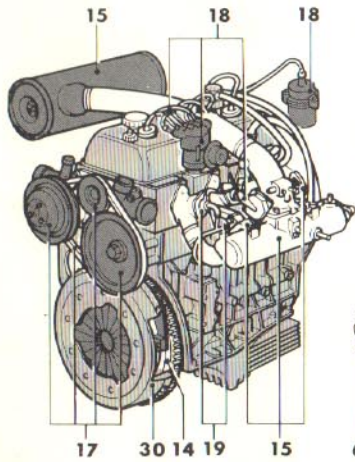
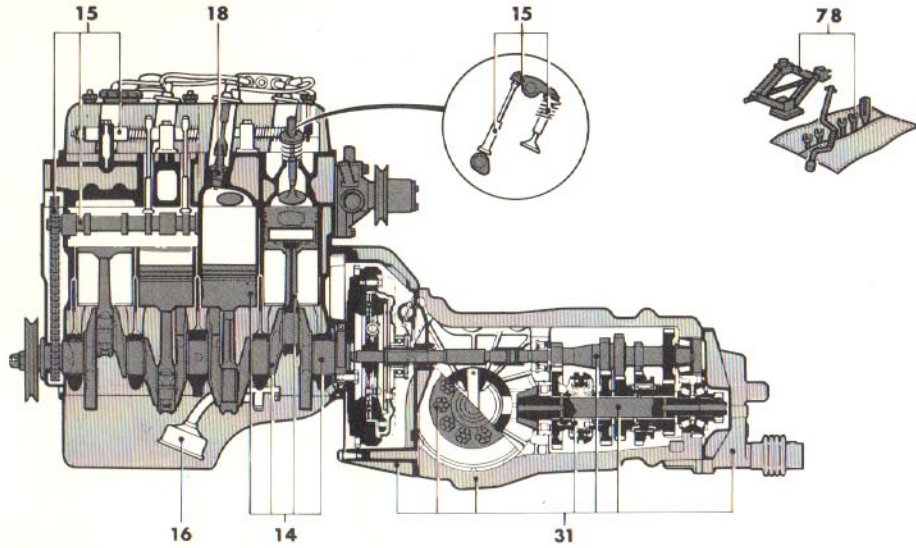
HETZIJ DOOR RENAULT VERVAARDIGD — De onderdelen die door Renault geleverd worden kunnen gemakkelijk herkend worden aan de etiquettering (2) Hetzij door een ingeslagen of gegraveerd fabrieksmerk (3).





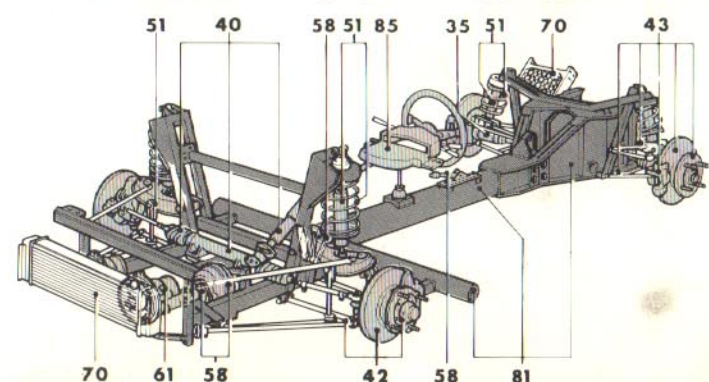
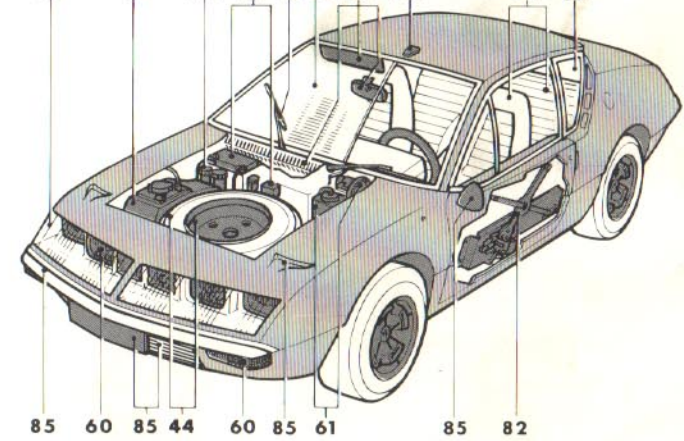
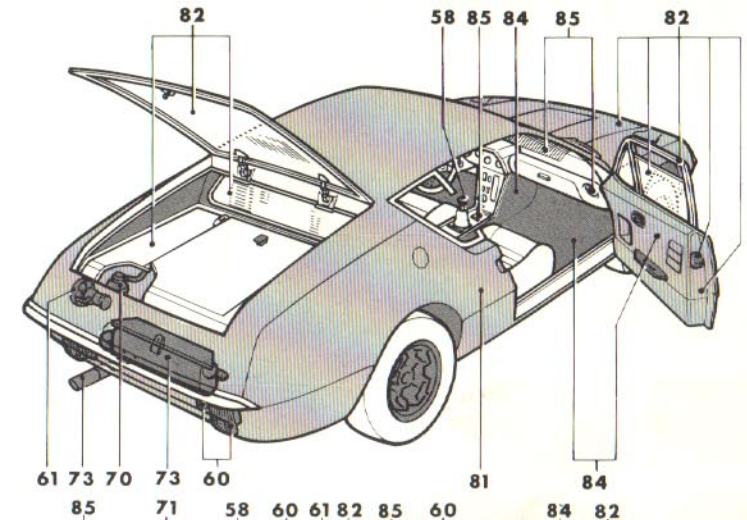
01.02

B P.R.955



01.02

B P.R.955





01.10

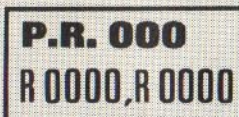
B P.R.955

01.10

B P.R.955



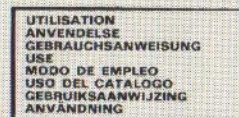
01.02 B — 01.10 B
01.11 B — 01.12 B



01.20 B



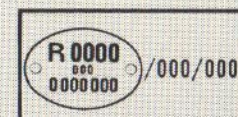
02.01 B — 02.02 A



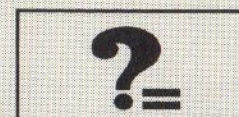
03.01 — 03.02 — 03.03



05.01 A — 05.02 A — 05.03 A — 05.04 A
05.05 A — 05.06 A — 05.07 B — 05.08 B



05.40 B

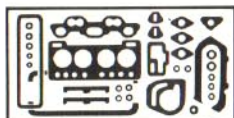


06.01 A

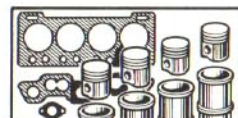
14



14.01 B — 14.05 A



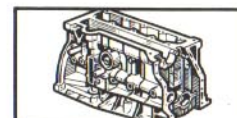
14.10 B



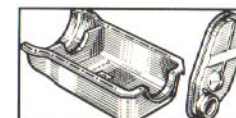
14.20 B



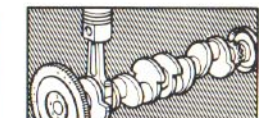
14.30 A



14.40 B



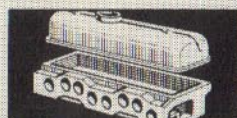
14.50 B



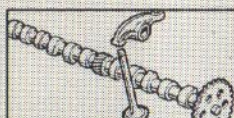
14.60 B

14

15



15.01 B — 15.05 A



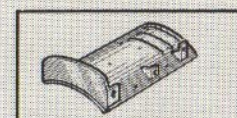
15.10 B



15.20 B



15.22 A — 15.24 A



15.25 B — 15.28 A



15.30 B — 15.35 B
15.40 B



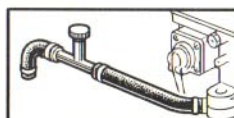
15.45 B

15

15
16



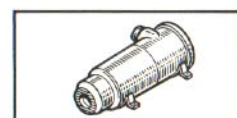
15.60 B — 15.65 A
15.66 A



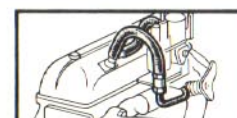
15.68 A



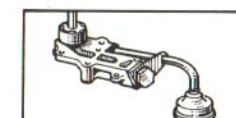
15.70 B



15.75 A



15.80 A



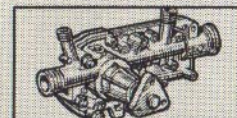
16.01 B



16.20 B

15
16

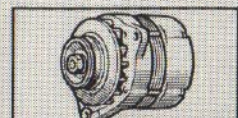
17
18



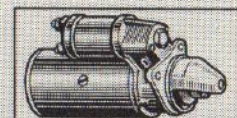
17.01 B



17.50 B



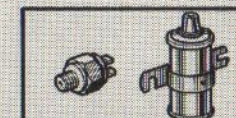
18.01 A



18.30 B



18.40 B — 18.45 A



18.60 B



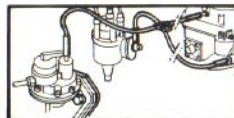
18.80 A

17
18

19
30
31



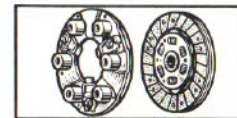
19.01 B



19.30 B



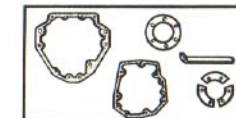
19.35 A



30.01 B



31.01 A — 31.25 B



31.05 B



31.15 B

19
30
31

31
35
40



31.45.1B — 31.45.2B



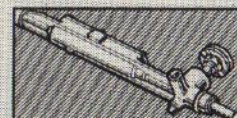
31.65 B



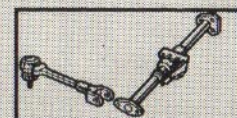
31.85 B



35.01 B



40.01B — 40.05B

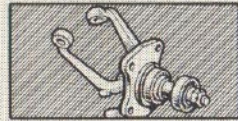


40.10 B

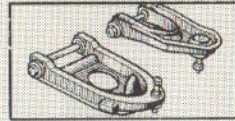
31
35
40



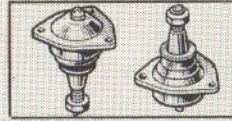
42
43
44



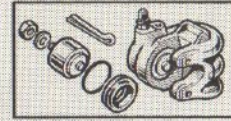
42.10 B — 43.10 B



42.15 B — 42.18 A
43.15 B



42.20 B — 43.20 B



42.25 B — 42.30 B
42.35 A — 43.25 B



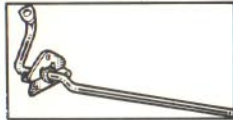
44.01 B



44.05 A

42
43
44

51
58



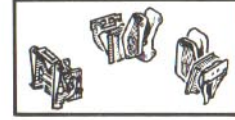
51.01 B — 51.05 B



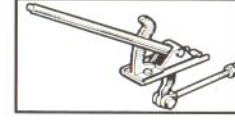
51.10 B



51.15 B



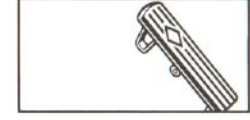
51.30 B



58.01 B



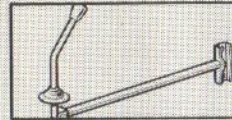
58.05 B



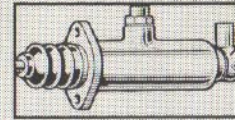
58.10 B

51
58

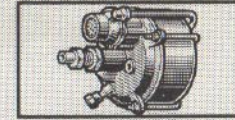
58



58.15 B — 58.16 A



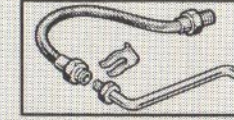
58.18 A — 58.20 B
58.22 A — 58.30 B



58.25 B



58.35 B



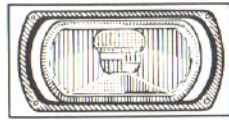
58.40 B — 58.45 B

58

60



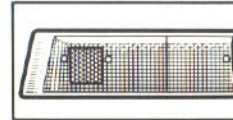
60.01 B



60.05 B — 60.10 B
60.15 B



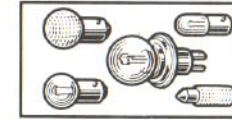
60.25 B



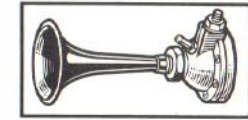
60.35 B



60.40 B



60.50 B



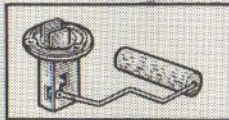
60.55 B

60

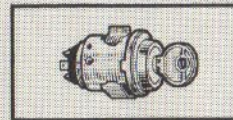
61



61.01 B



61.05 A



61.08 A



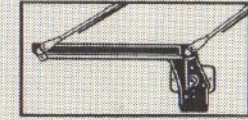
61.10 B — 61.15 A



61.20 B

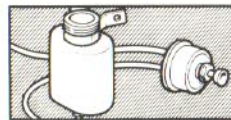


61.25 B

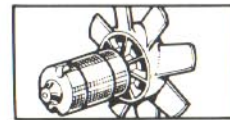


61.30 B

61

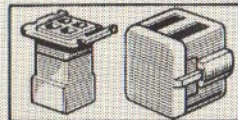


61.40 B

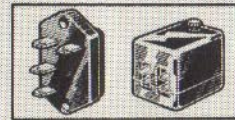


61.45 B — 61.50 B

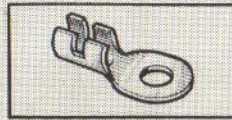
62



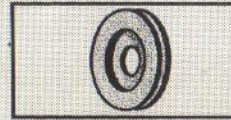
62.01 B



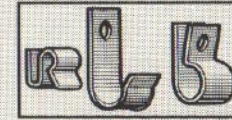
62.05 A



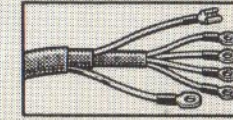
62.10 B



62.20 B



62.30 B



62.50 B

62



01.12

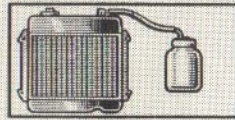
B P.R. 955

01.12

B P.R. 955



70
71
73



70.01 B



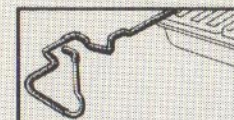
70.05 B



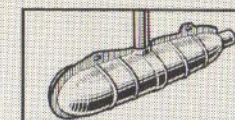
70.10 B — 70.15 A



71.01 B — 71.05 A



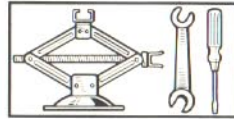
71.10 B — 71.15 A



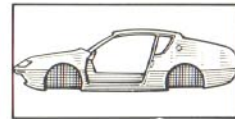
73.01 B — 73.05 A
73.10 A

70
71
73

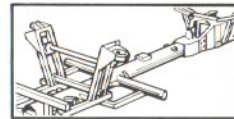
78
81



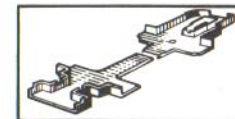
78.01 B



81.01 B — 81.05 B — 81.10 B — 81.15 B
81.20 A — 81.25 A — 81.30 A



81.35 A — 81.40 A



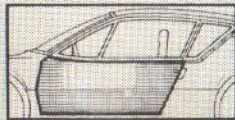
81.45 A



81.50 A

78
81

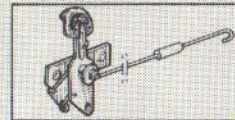
82



82.01 B



82.05 B



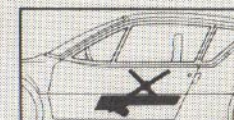
82.07 B



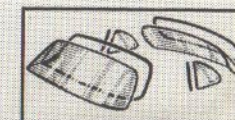
82.10 B



82.15 B



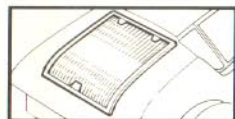
82.20 B



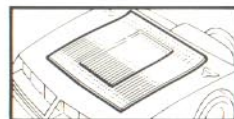
82.30 B

82

82
84



82.40 B



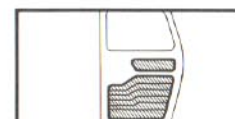
82.50 B



82.60 B



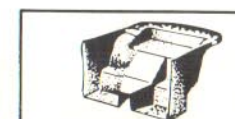
84.01 A — 84.05 A
84.20 B — 84.25 B — 84.30 A



84.35 B



84.50 B — 84.55 A



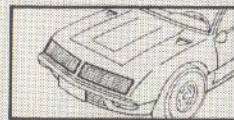
84.60 A

82
84

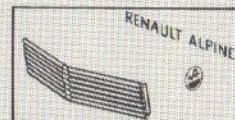
85



85.01 B



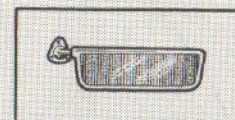
85.10 B



85.20 B — 85.25 A



85.30 B



85.35 B



85.40 B



85.45 B

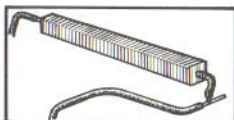
85



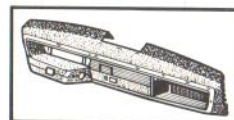
85.50 B



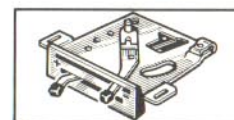
85.55 B



85.60 B — 85.65 A



85.70 B



85.80 B



85.85 B

94
120
130



94.01 A

8023100252	5201	04	80240
8023100252	5202	04	80240
8023100302	1430	04	80240
8023100302	1430	10	80240
8023100302	1870	02	80240
8023100302	1875	02	80240
8023100302	3105	10	80240
8023100302	3130	01	80240

120

7	8	9	10	11	12
1969					
1	2	3	4	5	6
7	8	9	10	11	12

130.01 B



130.50 B

94
120
130

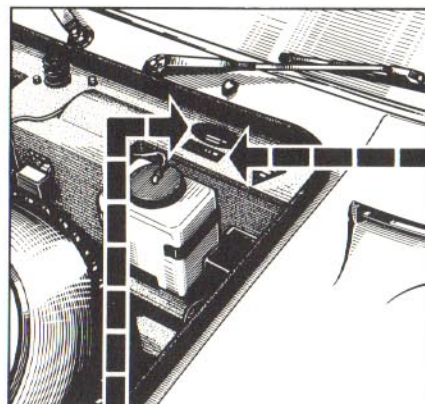
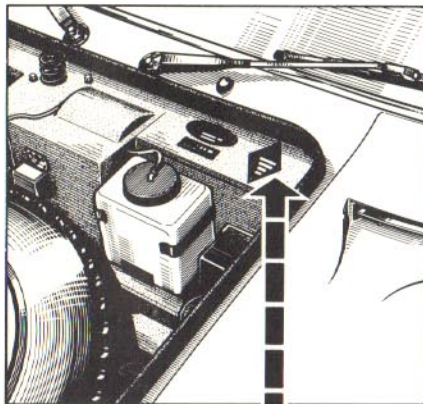


02.01

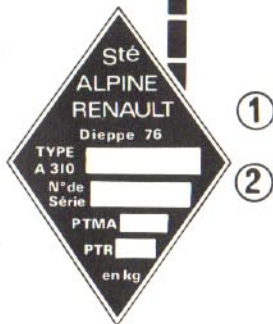
B P.R. 955

02.01

B P.R. 955

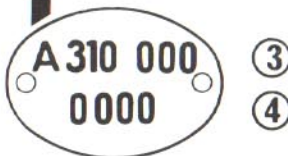


Le numéro d'identification de peinture
Lacknummer
El número de identificación de la pintura
Il numero d'identificazione della vernice
Het laknummer
The paint identification number
0-0-00



①

②

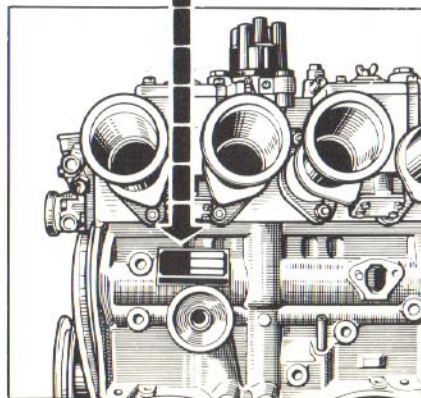


③

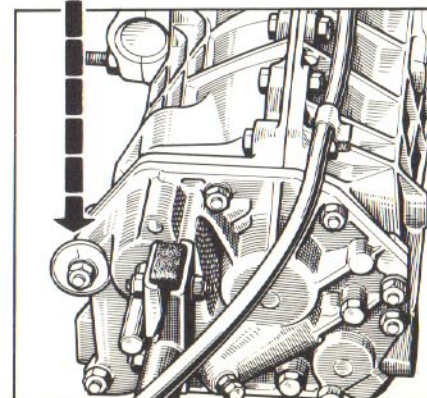
④

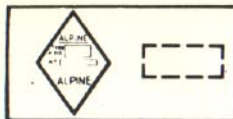


⑤



⑤



**02.02**

A P.R. 955

①

②

③

④

⑤

⑥

⑦

0000XX VEH. n° 0... CAR. n° 0... /0... MOT. n° 0... 80 23 060 152

43.30

C P.R. 0..

02.02

A P.R. 955



FRANÇAIS

POUR COMMANDER DES PIÈCES DE RECHANGE, VEUILLEZ INDIQUER :

- ① Le type du véhicule
- ② Le numéro de fabrication du véhicule
- ③ Le numéro de l'équipement
- ④ Le numéro de fabrication de carrosserie
- ⑤ Le numéro de fabrication de l'organe
- ⑥ Le numéro de la pièce
- ⑦ Facultatif : le numéro du catalogue, le numéro de la planche

Si les autres N^{os} du véhicule sont détruits : le numéro dans la série du type (voir carte de garantié)

ENGLISH

WHEN ORDERING SPARE PARTS, WILL YOU PLEASE MENTION :

- ① The vehicle type
- ② The vehicle manufacturing number
- ③ The version number
- ④ The body fabrication number
- ⑤ The unit manufacturing number
- ⑥ The part number
- ⑦ And optionally : the catalogue number and page number

If the other vehicle numbers have been destroyed, the chassis number (see guarantee card)

DEUTSCH

BEI DER BESTELLUNG VON ERSATZTEILEN IMMER ANGEBEN :

- ① Der Typ des Fahrzeuges
- ② Die Fabrikationsnummer des Fahrzeuges
- ③ Die Ausrüstungsnummer
- ④ Fabrikationsnummer der Karosserie
- ⑤ Die Fabrikationsnummer des Aggregates
- ⑥ Die Teilnummer
- ⑦ Wenn erforderlich : Die Nummer des Kataloges. Die Nummer der Bildtafel

Wenn die anderen Fahrzeugnummern nicht mehr zu ermitteln sind : die Fahrzeugstellnummer (siehe Garantiekarte)

ESPAÑOL

AL SOLICITAR PIEZAS DE REPUESTO, SIRVANSE INDICAR :

- ① El tipo del vehículo
- ② El número de fabricación del vehículo
- ③ El número de su equipo
- ④ El número de fabricación de carrocería.
- ⑤ El número de fabricación del órgano
- ⑥ El número de la pieza
- ⑦ Facultativo el número del catálogo, el número de la lamina

Si los otros N^{os} del vehículo están destruidos : el número en la serie del tipo (véase el certificado de garantía)

ITALIANO

NELLE ORDINAZIONI DEI PEZZI DI RICAMBIO RICORDATE DI INDICARE :

- ① Il tipo del veicolo
- ② Il numero di fabbricazione del veicolo
- ③ Il numero d'ell equipaggiamento
- ④ Il numero di fabbricazione della carrozzeria
- ⑤ Il numero di fabbricazione dell'organo
- ⑥ Il numero del pezzo
- ⑦ Facoltativamente il numero di catalogo, il numero dell'illustrazione

Nel caso in cui gli altri Numeri del veicolo siano andati distrutti : il numero nella serie del tipo (vedere tessera di garanzia)

NEDERLANDS

GELIEVE BIJ HET BESTELLEN VAN ONDERDELEN HET VOLGENDE OP TE GEVEN :

- ① Het wagentype
- ② Het fabricagenummer van de wagen
- ③ Het uitrustingsnummer
- ④ Het fabricagenummer van de carrosserie
- ⑤ Het fabricagenummer van het orgaan
- ⑥ Het onderdeelnummer
- ⑦ Naar goedvinden : het onderdelenboeknummer, het afbeeldingsnummer

Wanner de andere nummers van de wagen niet meer leesbaar zijn, moet opgegeven worden : het chassis-nummer (zie het garantiebewijs)

INTRODUCTION

Le présent document contient tous les ensembles et pièces détachées vendables en rechange ; il permet de déterminer avec précision leurs numéros et de les identifier facilement par les illustrations.

Ces ensembles et ces pièces sont répartis par **planches** suivant l'organe ou l'élément d'organe auquel ils se rattachent.

Chaque **planche est identifiée** par un numéro à 4 chiffres dont les deux premiers correspondent à un code organe déterminé ; elle peut être caractérisée par une variante ou un point de départ dans le cas où elle s'identifie avec une planche similaire.

Une planche se compose :

de l'illustration des pièces et ensembles de l'organe détaillé qui diffèrent de forme ; à chaque pièce illustrée correspond un ou plusieurs numéros de pièces caractérisés entre eux par une variante ou un signe codifié et, éventuellement, de **tableaux** comportant des renseignements complémentaires tels que points de départ et consignes. Ces tableaux figurent soit en bas de l'illustration, soit sur une page annexe à l'illustration.

Remarque : la signification des signes et expressions codifiés utilisés dans chaque planche, est indiquée dans la planche n° 05-01...

Certaines pièces (vis, rondelles, écrous....) sont vendues en quantités déterminées (collections) sous un numéro nouveau, voir planche 94.01

Un **répertoire des planches** illustré indique sous chaque vignette représentée le numéro de planche à consulter.

Un **répertoire numérique** en fin de catalogue donne la correspondance entre les numéros de pièces et les numéros de planches ainsi que les quantités de pièces par véhicule dans la planche considérée.

Le document « P.R. 830 Renault » donne les caractéristiques des numéros de la boulonnerie normalisée.

UTILISATION

Détermination du numéro d'une pièce connaissant la nature de celle-ci :

1. Rechercher dans le **répertoire des planches** la planche correspondant à l'organe ou l'élément d'organe auquel cette pièce peut se rattacher.
2. Consulter le catalogue pour y retrouver cette planche en tenant compte éventuellement, du point de départ ou de la variante caractérisant la planche.
3. La planche étant déterminée, rechercher l'illustration de la pièce désirée.

A cette illustration correspond un ou plusieurs numéros. Choisir celui qui convient, compte tenu des signes ou expressions codifiés les caractérisant.

Les renvois numériques ou alphabétiques affectés aux numéros de pièces, assurent la liaison entre ces numéros et les renseignements complémentaires contenus dans les tableaux situés soit en bas de l'illustration soit en page annexe.

Vérification, par les Succursales, Concessionnaires ou Centres importateurs, d'un bon de commande, rédigé par un Agent ou un client ayant utilisé la documentation en sa possession.

1. Rechercher dans le **répertoire numérique**, au numéro de pièce donné par le bon de commande, les numéros de planches correspondantes.
2. Consulter ces planches pour vérifier si le numéro de pièce est bien celui qui convient compte tenu des points de départ affectés à ce numéro et du numéro de véhicule ou d'organe pour lequel la pièce est commandée.

Identification par l'illustration d'une pièce dont on connaît le numéro.

1. Rechercher dans le répertoire numérique, au numéro de pièce donné, le numéro des planches correspondantes.
2. Consulter ces planches.

CONDITIONS GÉNÉRALES DE VENTE

Voir les tarifs de pièces de rechange.

INTRODUCTION

This document contains all the assemblies and parts sold as spares; it enables one to determine with precision their numbers and to identify them easily by the illustrations.

These assemblies and these parts are set out in illustrated **plates** according to the unit or sub-assembly to which they belong. Each **plate** is identified by a four figure number, the first two of which correspond to a specified unit code; it may be distinguished by a variant or a starting point in the case where it is identifiable with a similar plate.

A plate consists of:

the illustration of parts and assemblies of the unit shown which differ in shape; one or several numbers correspond to each part illustrated and these are distinguished one from the other by a variant or symbol and if necessary **tables** showing additional information such as starting points and instructions. These tables are found on the bottom of the illustration or on a page added to the illustration.

Note: the meanings of the symbols and coded expressions used on each plate are listed on Plate No. 05.01...

Some parts (bolts, washers, nuts....) are sold in fixed quantities (sets) under a new Part Number, see plate 94.01

A **list of illustrated plates** gives the Plate Number to refer to under each square.

A **numerical index** at the end of the catalogue gives the relationship between the part numbers and the plate numbers also the parts quantity required per vehicle in the plate concerned.

(The « Renault — P.R. 830 » catalogue gives the specifications for all the standard bolt part numbers).

USE

Ascertaining a part Number knowing the nature of this part:

1. In the **plate index**, find the plate corresponding to the unit or sub-assembly to which this part may be attached.
2. Consult the catalogue to find this plate, when necessary taking into account the starting point or the variant distinguishing this plate.
3. Having found the **plate**, look for the illustration of the desired part. One or several numbers correspond to this illustration; choose the suitable number, taking into account code signs or expressions which distinguish them.

The numerical or alphabetical reference marks added to the part number, ensure the connection between these numbers and the additional information appertaining to them, included in the tables found at the bottom of the illustration or on the additional page.

Checking by Branches, Distributors or Importation Centres of an **Order Form** which has been filled in by an Agent or by a client using the documents in his possession.

1. In the **numerical index**, at the part number indicated on the order form, find the corresponding plate numbers.
2. Examine these plates to check that the part number given is correct taking into account the starting points added to this number and the number of the vehicle or unit for which the part has been ordered.

Identifying by the illustration a part the number of which is known.

1. In the numerical index, at the given part number find the corresponding plate numbers.
2. Consult these plates.

GENERAL SALES CONDITIONS

See the spare parts price lists.

VORWORT

Die vorliegende Ausgabe enthält alle montierten Einzelteile, die als Ersatzteile verkäuflich sind. Sie ermöglicht es, die Nummern mit Genauigkeit zu bestimmen und sie anhand der Abbildungen zu identifizieren.

Diese Aggregate und Teile sind in **Bildtafeln** aufgeteilt, und zwar ihrer Zugehörigkeit entsprechend.

Jede **Bildtafel** ist mit einer vierstelligen Nummer versehen, wovon die ersten zwei Ziffern einem bestimmten Organ-Schlüssel entsprechen; sie kann durch eine Variante oder einen Ausgangspunkt der Ersatzteilnummer gekennzeichnet sein, wenn sie mit einer gleichartigen Bildtafel übereinstimmt.

Eine **Bildtafel** setzt sich zusammen aus: den Abbildungen der Aggregate und Teile, die in der Form voneinander abweichen; jedem dargestellten Teil entsprechen eine oder mehrere Teilnummern, untereinander gekennzeichnet durch eine Variante oder ein verschlüsseltes Zeichen, sowie gegebenenfalls Tabellen mit zusätzlichen Angaben wie z.B. Ausgangspunkt einer Ersatzteilnummer und besondere Hinweise. Diese **Tabellen** sind entweder unten auf der Bildtafel oder aber auf einer gesonderten Anhangseite aufgeführt.

Anmerkung: Die Erklärung der verschlüsselten Zeichen und Ausdrücke, die auf den Bildtafeln erscheinen, finden Sie auf Seite 05.01...

Einige Teile (Schrauben, Unterlegscheiben, Muttern...) werden unter neuer Bestellnummer nur in Verpackungseinheiten geliefert, siehe Seite 94.01

Auf einem Bildverzeichnis finden Sie unter der Umrisszeichnung der einzelnen Aggregate die Nummer der Bildtafel, auf der die entsprechenden Teile zu finden sind.

Am Ende des Kataloges finden Sie ein numerisches Sachregister nach Teilnummern mit den dazugehörigen Bildtafeln sowie der Anzahl gleicher Teile pro Fahrzeug auf der Bildtafel.

(Ausgenommen sind die Nummern des genormten Schraubenzubehörs, die dem Katalog PR 830 zu entnehmen sind.)

GEBRAUCHSANWEISUNG

Bestimmung der Nummer eines Teiles, dessen Beschaffenheit bekannt ist:

1. Im **Bildtafelverzeichnis** die Nummer der Bildtafel suchen, zu der das Teil oder Aggregat gehört.

2. Im Katalog diese Bildtafel nachschlagen und gegebenenfalls die Variante oder den Ausgangspunkt, die die Bildtafel kennzeichnen, berücksichtigen.

3. Für das Teil sind — auf der Bildtafel — eine oder mehrere Nummern angegeben. Bei der Wahl der richtigen Nummer sind eventuelle verschlüsselte Zeichen und Ausdrücke zu berücksichtigen. Anstelle der Ersatzteilnummer erscheint sehr oft eine einzelne Zahl. Dieselbe wird unten auf der Bildtafel wiederholt und weist auf zusätzliche Angaben hin.

Prüfen eines Bestellscheines, den ein Unterhändler oder Kunde mit der ihm zur Verfügung stehenden Fachliteratur (Katalog usw.) ausgestellt hat.

1. Im **numerischen Sachregister** unter der auf dem Bestellschein angegebenen Teilnummer die entsprechende Bildtafel suchen.

2. Die Bildtafel aufschlagen und prüfen, ob die angegebene Nummer richtig ist. Daher müssen die vorher schon genannten besonderen Hinweise beachtet werden.

Identifizierung eines Teiles, dessen Nummer bekannt ist, anhand der Abbildung:

1. Im numerischen Sachregister unter der bekannten Teilnummer die Nummer der entsprechenden Bildtafel heraussuchen.

2. Diese Bildtafel zu Rate ziehen.

ALLGEMEINE VERKAUFSBEDINGUNGEN

Siehe Ersatzteil-Preisliste.

INTRODUCCION

Este documento contiene todos los conjuntos y las piezas sueltas vendidas como repuestos; con él, los números se hallan con precisión y por medio de las láminas se les puede identificar con toda facilidad.

Estos conjuntos y piezas van repartidos por **láminas**, según el órgano o el elemento de órgano al que pertenecen.

Todas las **láminas** llevan un número de cuatro cifras, las dos primeras de las cuales corresponden a la anotación codificada del órgano; cuando la lámina pueda confundirse con otra similar, lleva especificada la variante en cuestión o el número del punto de partida.

Una lámina se compone:

de la ilustración de las piezas y conjuntos del órgano detallado que difieren de forma; a cada pieza ilustrada corresponde uno o varios números de piezas que se caracterizan entre ellos por una variante o un signo codificado y, eventualmente, de cuadros en los que se indican informaciones complementarias tales como puntos de partida y consignas. Estos **cuadros** figuran, ya sea debajo de la ilustración, ya sea en una página anexa a la ilustración.

Observación: la significación de los signos y expresiones codificados utilizados en cada lámina, va indicada en la lámina nº 05.01...

Ciertas piezas (tornillos, arandelas, tuercas, etc.) son vendidas por cantidades determinadas (colecciones) bajo un número nuevo, ver la lámina 94.01

Un **repertorio de las láminas** ilustradas indica, debajo de cada figura representada el número de la lámina que hay que consultar.

Al final del catálogo existe un **repertorio numérico** que indica la correspondencia entre los números de las piezas y los números de las láminas, así como las cantidades de piezas por vehículo en la lámina considerada (El documento « P.R. 830 Renault » da las características de los números de la tornillería normalizada).

MODO DE EMPLEO

Determinación del número de una pieza, conociendo la naturaleza de la misma:

1. Buscar en la **lista de láminas**, la lámina correspondiente al órgano o al elemento de órgano al que la pieza puede pertenecer.

2. Consultar el Catálogo y buscar la lámina, teniendo en cuenta en caso preciso, el punto de partida o la variante característica de la lámina.

3. Una vez encontrada la lámina, buscar la ilustración de la pieza deseada. A esta ilustración corresponde uno o varios números; elegir entre ellos el que conviene, habida cuenta de los signos o expresiones convencionales que le acompañan. Las citas numéricas o alfabéticas que acompañan al número de pieza sirven para unirlos a los informes complementarios que le conciernen; estos informes se hallan en la parte inferior de la página o en hoja anexa (cuadros).

Verificación por las Sucursales, Concesionarios o los Centros Importadores, de un vale de pedido, redactado por un agente o un cliente, a base de la documentación que posee.

1. **Buscar** en la **lista numérica**, en el número de pieza señalado por el pedido, las láminas correspondientes.

2. Consultar las láminas para comprobar si el número de la pieza es el que conviene, habida cuenta de los puntos de partida correspondientes a ese número y del número del vehículo o del órgano para el que se pide la pieza.

Identificación por la ilustración de una pieza cuyo número se conoce.

1. **Buscar** en la lista numérica, en el número de pieza dado, el número de las láminas correspondientes.

2. Consultar estas láminas.

CONDICIONES GENERALES DE VENTA

Véanse las tarifas de las piezas de recambio.

PREMESSA

La presente raccolta contiene tutti i gruppi e i pezzi staccati, venduti come ricambi; permette di determinare con precisione i loro numeri e identificarli facilmente per mezzo delle illustrazioni. Questi gruppi e questi pezzi sono ripartiti per **Tavole** secondo l'organo o l'elemento di organo al quali si riferiscono.

Ogni **Tavola** è identificata da un numero a 4 cifre delle quali le prime due corrispondono ad un determinato gruppo di organi; può essere caratterizzata da una variante od un punto di partenza nel caso in cui essa si identifichi con una tavola analoga.

Una tavola si compone:

dell'illustrazione dei particolari e dei complessivi dell'organo particolareggiato che si differenziano dalla forma; ad ogni particolare illustrato corrisponde uno o più numeri di particolari caratterizzati tra loro da una variazione o da un segno codificato e, eventualmente, da **tabelle** che contengono informazioni complementari come dei punti di partenza e delle istruzioni. Queste **tabelle** si trovano sia sotto l'illustrazione, sia su una pagina allegata all'illustrazione.

Osservazione: il significato dei segni e delle espressioni codificati utilizzati su ogni tavola è indicato nella tavola n. **05-01**...

Alcuni particolari (viti, rondelle, dadi...) sono venduti in determinate quantità (collezioni) con un nuovo numero, vedi tavola **94.01**

Una **rubrica delle tavole** illustrate indica sotto ogni disegno il numero della tavola in riferimento.

Un **riepilogo numerico** alla fine del catalogo segnala la corrispondenza tra i numeri dei particolari ed i numeri delle tavole così come i quantitativi dei particolari per veicolo sulla tavola considerata. (Il documento « P.R. 830 Renault » dà le caratteristiche dei numeri della bulloneria normalizzata).

USO DEL CATALOGO

Determinazione del numero di un pezzo conoscendo la sua natura:

1. Cercare nell'**indice delle tavole**, la tavola corrispondente all'organo o all'elemento di organo al quale questo pezzo può riferirsi.
2. Consultare il Catalogo per trovare questa tavola tenendo conto eventualmente, del punto di partenza o della variante che caratterizza la tavola.
3. Determinata la tavola, cercare l'illustrazione del pezzo desiderato. A questa illustrazione corrispondono uno o più numeri; scegliere quello che conviene, tenendo conto dei segni od espressioni codificate che li caratterizzano. I rinvii numerici od alfabetici in corrispondenza del numero del pezzo, assicurano il collegamento fra questi numeri e le informazioni complementari che vi si riferiscono, contenuti nelle **tabelle** situate sia in calce all'illustrazione, sia nella pagina allegata.

Verifica, da parte delle Succursali, Concessionari o Centri Importatori, di un **buono di ordinazione**, redatto da un Agente o da un cliente che avrebbe usato la documentazione in suo possesso:

1. Cercare nell'**Indice numerico**, al numero di pezzo dato dal buono di ordinazione, i numeri delle tavole corrispondenti.
2. Consultare queste **tavole** per controllare se il numero del pezzo è quello che corrisponde tenendo conto dei punti di partenza attribuiti a questo numero e del numero del veicolo o dell'organo per il quale il pezzo è stato ordinato.

Identificazione per mezzo dell'illustrazione di un pezzo del quale si conosce il numero:

1. Cercare nell'**indice numerico**, al numero di pezzo dato, il numero delle tavole corrispondenti.
2. Consultare queste **tavole**.

CONDIZIONI GENERALI DI VENDITA

Vedi tariffa pezzi di ricambio.

INLEIDING

In deze catalogus zijn alle onderdeelgroepen en afzonderlijke onderdelen vermeld welke voor repartiedoeleinden worden verkocht. De onderdelen zijn met de juiste nummers aangeduid en kunnen aan de hand van de afbeeldingen gemakkelijk worden geïdentificeerd. De onderdeelgroepen en afzonderlijke onderdelen zijn in elke **plaat** gegroepeerd volgens het orgaan of deel van het orgaan waartoe zij behoren. Iedere **plaat** is aangeduid met een nummer van vier cijfers, waarvan de eerste twee cijfers corresponderen met een code voor het betreffende orgaan. Hiervan kan zijn afgeweken in geval de aanduiding betrekking heeft op een overeenkomstige plaat.

Een bladzijde bestaat uit:

Een afbeelding van de onderdelen en de samenstellende onderdelen van een onderdeelgroep die een verschillende vorm hebben; bij ieder afgebeeld onderdeel behoren een of meerdere nummers.

Bij meerdere nummers wordt een codetecken gebruikt om het verschil aan te geven. In een **tabel** staan eventueel aanvullende gegevens zoals beginnummers en aanwijzingen, deze tabel staat of onderaan of op de volgende bladzijde.

Opmerking: de verklaring van de gebruikte codetekens en afkortingen wordt op blz **05-01** gegeven.

Bepaalde onderdelen (bouten, ringen, moeren...) worden per vaste hoeveelheid (zakje) verkocht onder een nieuw nummer, zie bladzijde **94.01**

In de **inhoudsopgave** wordt onder iedere afbeelding het nummer van de bijbehorende bladzijde genoemd.

Met de **numerieke opgave** achterin het boek kunt u verband leggen tussen de onderdeelnummers, de afbeelding en het aantal van deze onderdelen op de betreffende bladzijde.

In de P.R. 830 Renault worden de gegevens en nummers van bouten en moeren genoemd.

GEBRUIKSAANWIJZING

Bepalen van het onderdeelnummer wanneer de soort van het onderdeel bekend is.

1. Zoek in de **inhoudsopgave** de **plaat** welke betrekking heeft op het orgaan waarvan het betreffende onderdeel deel uitmaakt.
2. Zoek in de catalogus deze plaat op, rekening houdend met eventueel afwijkende gegevens, zoals begin van uitgave en afwijkende aanduiding welke de plaat kenmerken.
3. Wanneer de plaat gevonden is, zoekt men daarin de afbeelding van het gewenste onderdeel op. Bij deze afbeelding staan één of meer nummers; kies hieruit het juiste nummer, rekening houdend met de kenmerkende codemerktekens of aanduidingen. De aanduidingen in cijfers of letters bij het onderdeelnummer verwijzen naar de aanvullende nummers en aanwijzingen (indien van toepassing), welke zijn vermeld in de tabellen onder de plaat of op de tegenoverliggende bladzijde.

Controle door de filialen, agenten of importeurs van een **bestelbon**, opgesteld door een subagent of een client, die gebruik heeft gemaakt van de in zijn bezit zijnde documentatie.

1. Zoek in de **numerieke inhoudsopgave** aan de hand van het in de **bestelbon** gegeven onderdeelnummer de betreffende plaatnummers op.
2. Raadpleeg de platen om te controleren of het opgegeven onderdeelnummer wel het juiste is, rekening houdend met begin van uitgave van het nummer en het wagennummer of nummer van het orgaan waarvoor het onderdeel wordt besteld. **Identificatie van een onderdeel aan de hand van de afbeelding**, wanneer het onderdeelnummer bekend is.

1. Zoek het nummer van de betreffende platen aan de hand van het juiste onderdeelnummer in de **numerieke inhoudsopgave**.

2. Raadpleeg de platen.

ALGEMENE VERKOOPSVOORWAARDEN

Zie de onderdelentarievenlijsten.











**05.01**

A P.R. 955

05.01

A P.R. 955



	FRANÇAIS	DEUTSCH	ESPAÑOL	NEDERLANDS
	ENGLISH		ITALIANO	
	Véhicule ou tracteur agricole. Vehicle or agricultural tractor.	PKW-LKW oder Ackerschlepper.	Vehículo o tractor agrícola. Veicolo motore o trattore agricolo.	Auto of landbouwtrekker.
	Moteur. Engine.	Motor.	Motor. Motore.	Motor.
	Boite pont ou boîte de vitesse. Gearbox-Transmission or gearbox.	Getriebe-Differential oder Wechselgetriebe.	Caja-puente o caja de cambios. Scatola differenziale o scatola cambio.	Versnellingsbak/differentieel of versnellingsbak.
	Vitres incolores Clear glass	Farblosen Scheiben	Lunas incoloras. Cristalli incolori	Heldere ruiten
	Vitres teintées Tinted glass	Getönten Scheiben	Lunas de color. Cristalli colorati	Gekleurde ruiten
	Numero d'équipement. Equipment version number.	Ausrüstungsnummer.	Número de su equipo. Numero di equipaggiamento	Uitrustingsnummer.
	Mauvaises routes. Bad roads.	Schlechte Strassen.	Malas carreteras. Cattive strade.	Voor slechte wegen.
	Bonnes routes Good road.	Normalausführung	Buenas carreteras Strade buone	Goede wegen
	Équipement facultatif. Optional equipment.	Ausrüstung nach Wunsch.	Equipo opcional. Equipaggiamento facoltativo.	Behoort niet tot de standaard-uitrusting.
	Admission. Inlet.	Einlass.	Admisión. Aspirazione.	Inlaat.


**05.02**

A P.R. 955

05.02

A P.R. 955



	Échappement. Exhaust.	Auspuff. 	Escape. Scarico.	Uitlaat.
1	1 ^{re} vitesse. 1st speed.	1. Gang.	1 ^a velocidad. 1a velocità.	1e versnelling.
2	2 ^{de} vitesse. 2nd speed.	2. Gang.	2 ^a velocidad. 2a velocità.	2e versnelling.
3	3 ^e vitesse. 3rd speed.	3. Gang.	3 ^a velocidad. 3a velocità.	3e versnelling.
4	4 ^e vitesse. 4th speed.	4. Gang.	4 ^a velocidad. 4a velocità.	4e versnelling.
5	5 ^e vitesse. 5th speed.	5. Gang.	5 ^a velocidad. 5a velocità.	5e versnelling.
1-2	1 ^{re} et 2 ^e vitesses. 1st and 2nd speeds.	1. und 2. Gang.	1 ^a y 2 ^a velocidades. 1a e 2a velocità.	1e en 2e versnelling.
3-4	3 ^e et 4 ^e vitesses. 3rd and 4th speeds.	3. und 4. Gang.	3 ^a y 4 ^a velocidades. 3a e 4a velocità.	3e en 4e versnelling.
R	Marche arrière. Reverse.	Rückwärtsgang.	Marcha atrás. Retro marcia.	Achteruit.
10	Denture extérieure : Nombre de dents. (exemple 10 dents) External teeth : Number of teeth (For Example : 10 teeth)	Aussere Verzahnung : Anzahl der Zähne (Beispiel : 10 Zähne)	Dentado exterior : Número de dientes (ejemplo : 10 dientes) Dentatura esterna : numero dei denti (esempio : 10 denti)	Uitwendige vertanding : Aantal tanden (voorbeeld : 10 tanden)
10	Denture intérieure : Nombre de dents. (exemple 10 dents) Internal teeth : Number of teeth (For Example : 10 teeth)	Innere Verzahnung : Anzahl der Zähne (Beispiel : 10 Zähne)	Dentado interior : Número de dientes (ejemplo : 10 dientes) Dentatura interna : numero dei denti (esempio : 10 denti)	Inwendige vertanding : Aantal tanden (voorbeeld : 10 tanden)

**05.03**

A P.R. 955

05.03

A P.R. 955



Nombre de dents.

Anzahl der Zähne.

Número de dientes

Aantal tanden.

Number of teeth.

Numero di denti.



Son aigu.

Hohe Tonlage.

Sonido agudo.

Hoge toon.

High pitch.

Suono acuto.



Son grave.

Tiefe Tonlage.

Sonido grave.

Lage toon.

Low pitch.

Suono grave.

7

Sellerie Simili.

Kunstleder-bezug

Tapizado simili-cuero

Kunstleren bekleding

Leathercloth upholstery

Rivestimento similpelle

8

Sellerie Tissu

Stoff-bezug

Tapizado paño

Stoffen bekleding

Cloth upholstery

Rivestimento panno

10

Moquette.

Boden- und Sitzverkleidungsplüsch.

Alfombrilla.

Pluche-weefsel.

Carpeting.

Moquette.

11

Feutre.

Filz.

Fietro.

Vilt.

Felt.

Feltro.

13

Sellerie Cuir.

Leder-bezug

Tapizado cuero

Leren bekleding

Leather upholstery

Rivestimento pelle



Repère couleur

Farbmarkierung

Señal color

Kleurmerkteken

Colour mark

Riferimento colore



Chrome

Chrom

Cromo

Chroom

Chrome

Cromo



Or

Gold

Oro

Goudkleurig

Gold

Oro

**05.04**

A P.R. 955

05.04

A P.R. 955



3	Blanc White	Weiss	Blanco Bianco	Wit
4	Gris moyen Medium grey	Mittelgrau	Gris intermedio Grigio medio	Grijs
5	Noir Black	Schwarz	Negro Nero	Zwart
6	Bleu moyen Medium blue	Mittelblau	Azul intermedio Blu medio	Middel blauw
7	Bleu clair Light blue	Hellblau	Azul claro Blu chiaro	Licht blauw
8	Vert moyen Medium green	Mittelgrün	Verde intermedio Verde medio	Middel groen
9	Vert clair Light green	Hellgrün	Verde claro Verde chiaro	Licht groen
10	Vert olive Olive green	Olivgrün	Verde oliva Verde oliva	Olijf groen
11	Jaune Yellow	Gelb	Amarillo Giallo	Geel
12	Orange Orange	Orange	Naranja Arancione	oranje
13	Marron foncé Dark maroon	Dunkelbraun	Marrón oscuro Marrone scuro	donker bruin

**05.05**

A P.R. 955

05.05

A P.R. 955

**14**

Marron clair

Hellbraun

Marrón claro

Licht bruin

Light maroon

Marrone chiaro

15

Beige moyen

Mittelbeige

Beige intermedio

Beige

Medium beige

Beige medio

16

Rouge moyen

Mittelrot

Rojo intermedio

Middel rood

Medium red

Rosso medio

17

Rose

Rosa

Rosa

Rose

Pink

Rosa

18

Violet

Lila

Violeta

Paars

Violet

Viola

19

Mauve

Fliederfarben

Malva

Donker paars

Mauve

Lilla

20

Rouge foncé

Dunkelrot

Rojo oscuro

Donker rood

Dark red

Rosso scuro

21

Gris clair

Hellgrau

Gris claro

Licht grijs

Light grey

Grigio chiaro

22

Gris foncé

Dunkelgrau

Gris obscuro

Donker grijs

Dark grey

Grigio scuro

23

Beige clair

Hellbeige

Beige claro

Licht beige

Light beige

Beige chiaro

24

Beige foncé

Dunkelbeige

Beige obscuro

Donker beige

Dark beige

Beige scuro

**05.06**

A P.R. 955

05.06

A P.R. 955



	Marron moyen	Mittelbraun	Marrón intermedio	Bruin
	Medium maroon		Marrone medio	
A	Ampère.	Ampere.	Amperio.	Ampère.
	Ampère.		Ampere.	
Ah	Ampère-heure.	Amperestunde.	Amperio-Hora.	Ampère-uur.
	Amp/hour.		Ampere-ora.	
V	Volts.	Volt.	Voltio.	Volt.
	Volts.		Volt.	
W	Watt.	Watt.	Vatio.	Watt.
	Watt.		Watt.	
	Les poids et mesures sont indiqués en système métrique.	Gewichte und Längenmasse sind nach dem Dezimalsystem aufgeführt.	Los pesos y medidas se indican en el sistema métrico.	Maten en gewichten zijn in metrische waarden opgegeven.
	Weights and measures are in metric units.		I pesi e le misure sono indicati secondo il sistema metrico.	
	Les cotes non suivies de symbole sont en millimètres.	Masse ohne Einheitsangabe sind in Millimetern ausgedrückt.	Las cotas no seguidas de símbolo indican milímetros.	De maten waar geen teken achter staat zijn in millimeters.
	Those dimension which have no following symbol are in millimetres.		Le quote non seguite dal simbolo sono in millimetri.	
†	Pièce à épuiser.	Auslaufende Teile.	Pieza que hay que agotar.	Onderdeel komt te vervallen ; levering zolang de voorraad strekt.
	Use up stock.		Pezzo da esaurire.	
†	Après épuisement, prévoir.	Nach Auslaufen vorsehen.	Una vez agotada, prever.	Te gebruiken nadat de bestaande voorraad is uitgeput.
	After exhaustion of stock, supply.		Dopo esaurimento prevedere.	
	Voir planche ou voir page.	Siehe Bildtafel oder Seite.	Ver lámina o ver página.	Zie afbeelding of blz.
	" See plate " or " see page "		Vedere tavola o vedere pagina.	
	Pour.	Für.	Para.	Voor.
	For.		Per.	

**05.07**

B P.R. 955

05.07

B P.R. 955



	Sauf. Except.	Ausser.	Excepto. Eccetto.	Uitgezonderd.
	à to	bis	a a	tot
&	et And.	Und.	y e	en.
	Pièces à prévoir en supplément. Supplementary parts to be foreseen.	Teile zusätzlich vorzusehen.	Piezas suplementarias. Pezzi da prevedere in supplemento.	Aanvullend in voorraad te nemen onderdelen.
?=	Consignes d'interchangeabilité. Interchangeability instructions symbolised by.	Anweisungen für die Auswechslung, symbolisiert durch.	Consignas de intercambiabilidad, simbolizadas por. Istruzioni per l'intercambiabilità simbolizzati da.	Aanwijzingen betreffende verwisselbaarheid, aangeduid door.
0,00	Unité de vente. Sold in following quantities.	Verkaufseinheit.	Unidad de venta. Unità di vendita.	Verkoopseenheid.
0,00	Vente en longueur de fabrication. Sold in manufactured length.	Verkauf nach Fabrikationslängen.	Venta a la longitud de fabricación. Vendita in lunghezza di fabbricazione.	Verkoop in fabricagelengte.
≠	Ou bien. Or.	Oder.	O bien. Oppure.	Of wel.
%	Conditions spéciales d'échange Special conditions for replacement.	Spezial-Austauschbedingungen.	Condiciones generales de cambio. Speciali condizioni per la sostituzione.	Speciale ruil condities
	Emplacement du marquage sur l'ensemble ou la pièce. Position of the marking on the assembly or the part.	Lage der Markierung am Teil oder an der Baugruppe.	Emplazamiento de la marca en el conjunto o en la pieza. Spazio riservato al contrassegno di riferimento sul complessivo o sulla parte.	Plaats van het typeplaatje van de groep of het onderdeel.
⊗	Pièces vendues en quantité déterminée Voir planche 94.01 Parts sold in a fixed quantity See sheet 94.01	Verkauf erfolgt in Verpackungseinheiten Siehe Bildtafel 94.01	Piezas vendidas por cantidad determinada Ver la lámina 94.01 Particolari venduti in quantità determinata Vedi tavola 94.01	Onderdelen die in een bepaalde hoeveelheid verkocht worden Zie afbeelding 94.01

**05.08**

B







P.R. 955

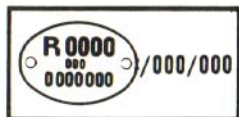
05.08

B

P.R. 955



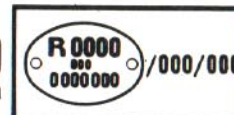
	Mise à jour partielle Partial amendment	Teilnachtrag	Puesta al día parcial Aggiornamento parziale	
	Mise à jour totale Amended in full	Gesamtnachtrag	Puesta al día total Aggiornamento totale	
	Gratuit Free of charge	Gratis	Gratuito Gratuito	
	Payant Chargeable	zahlend	De pago A pagamento	
	Edition complémentaire Complementary edition	Zusätzliche Ausgabe	Edición complementaria Edizione complementare	Aanvullende uitgave
	Edition partielle Partial edition	Tellaufage	Edición parcial Edizione parziale	
	Edition totale Full edition	Gesamtauflage	Edición total Edizione totale	



05.40

B P.R. 955

05.40



B P.R. 955

Origine	Traduction Française	
België	Belgique	101
Bundesrepublik Deutschlands	Allemagne (Rép. Féd.)	120
France		100
Italia	Italie	102
Schweiz	Suisse	123

?=

06. 01

A P.R. 955

06. 01

A P.R. 955

?=

22 Pour commander une pièce de garnissage, mentionner la référence et joindre un échantillon de garniture.

22 To order any lining part, give its reference and send in a sample.

22 Bei Bestellungen von Bezügen bitte Teile-Nr. angeben und Muster beifügen.

22 Para pedir una pieza de guarnición, menciónese la referencia y envíese adjunta una muestra del tipo de guarnición.

22 Per ordinare un pezzo di lubrificazione, menzionare il riferimento ed accludere un campione di guarnizione.

22 Tem einde een versieringstuk te bestellen, verzoeke de referentie te vermelden en een versieringmonster bijtevoegen.



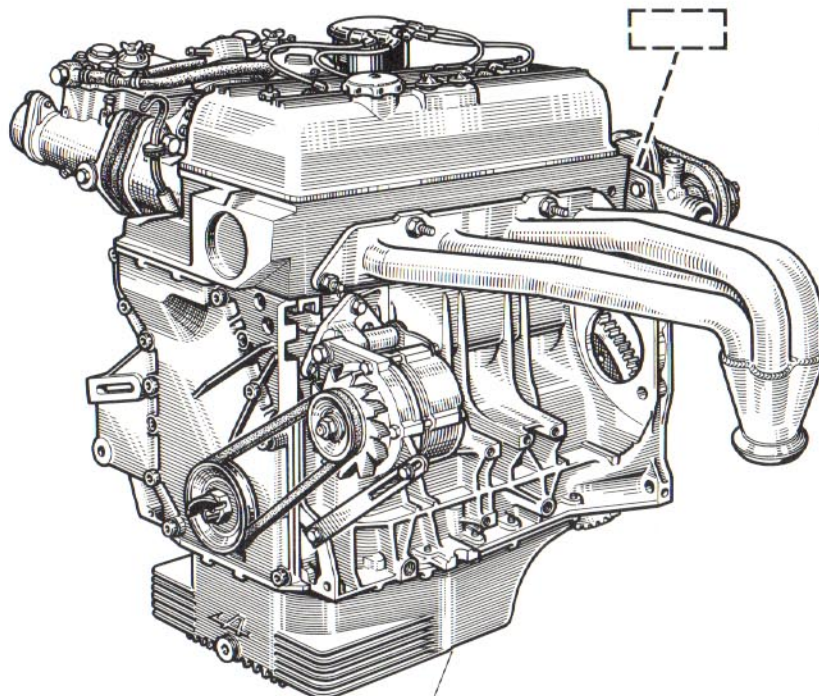
14 . 01

B P.R.955

1600 VE

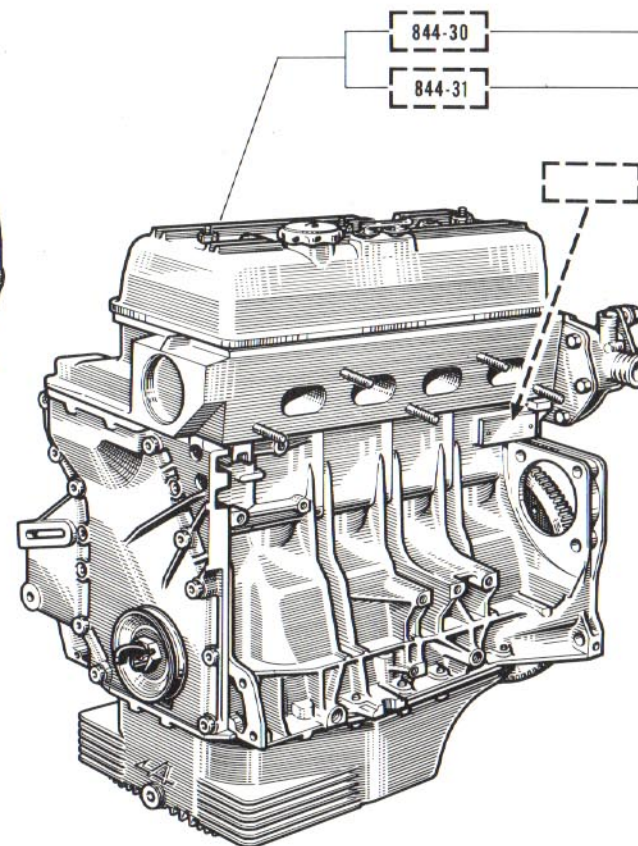
14 . 01

B P.R.955



(a) 60 00 002 919
(b) 60 00 004 074
(d) 60 00 003 864
60 00 002 920

844-30
844-31



844-30
844-31

60 00 002 921 (c)
60 00 003 841 (d)
60 00 002 922

(a) 1600 VE	II n°	1 ⇨ n°	1184
(b) 1600 VE	II n°	1185 ⇨ n°	1268
(c) 1600 VE	II n°	1 ⇨ n°	1268
(d) 1600 VE	II n°	1269 ⇨ n°	...



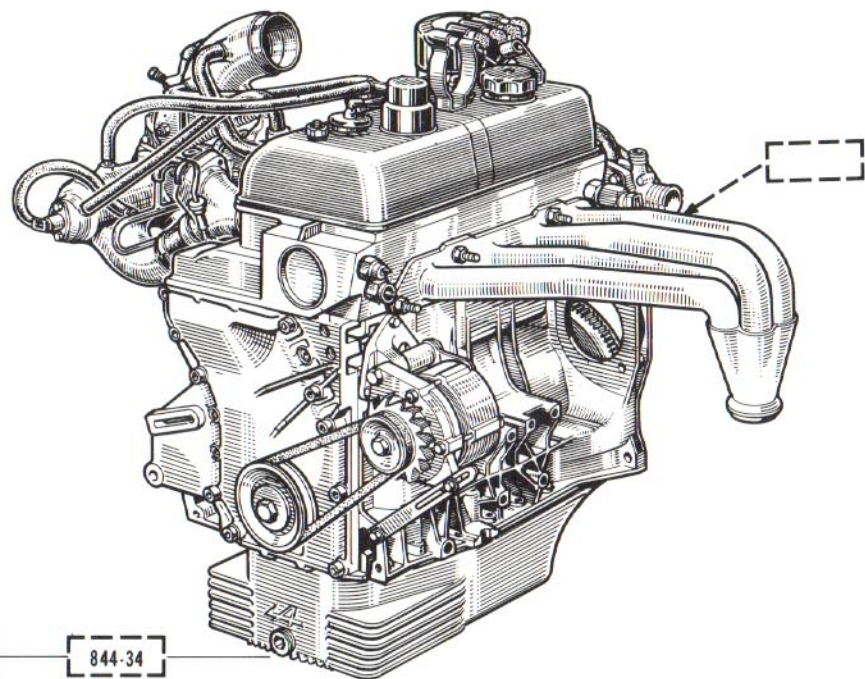
14.05

A P.R.955

1600 VF

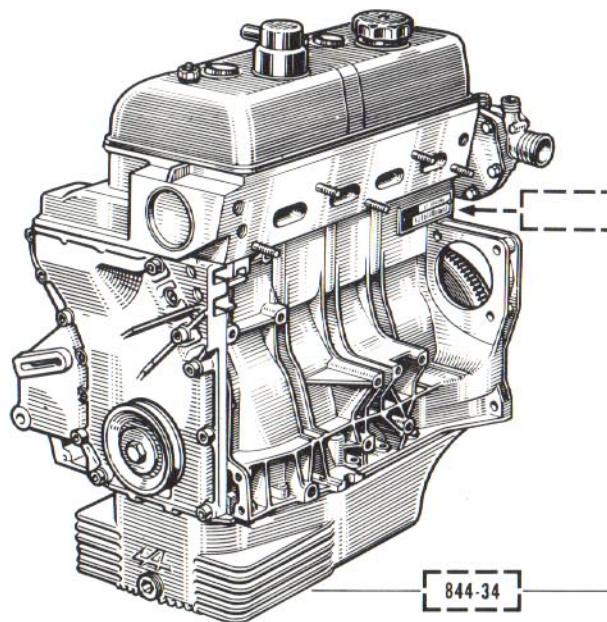
14.05

A P.R.955



- (a) 60 00 003 453
- (b) 60 00 004 075
- (d) 60 00 003 865

844-34



844-34

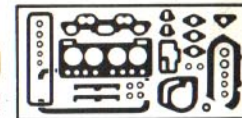
- {60 00 003 247 (c)
- {60 00 003 839 (d)

(a) 1600 VF	≡ n°	1 ⇨ n°	21184
(b) 1600 VF	≡ n°	21185 ⇨ n°	21268
(c) 1600 VF	≡ n°	1 ⇨ n°	21268
(d) 1600 VF	≡ n°	21269 ⇨ n°	...



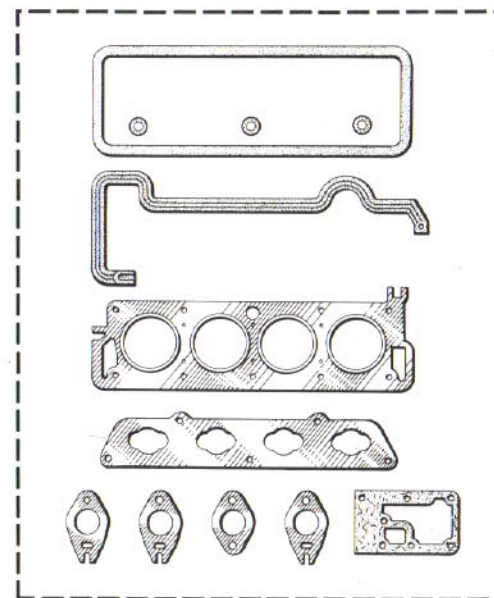
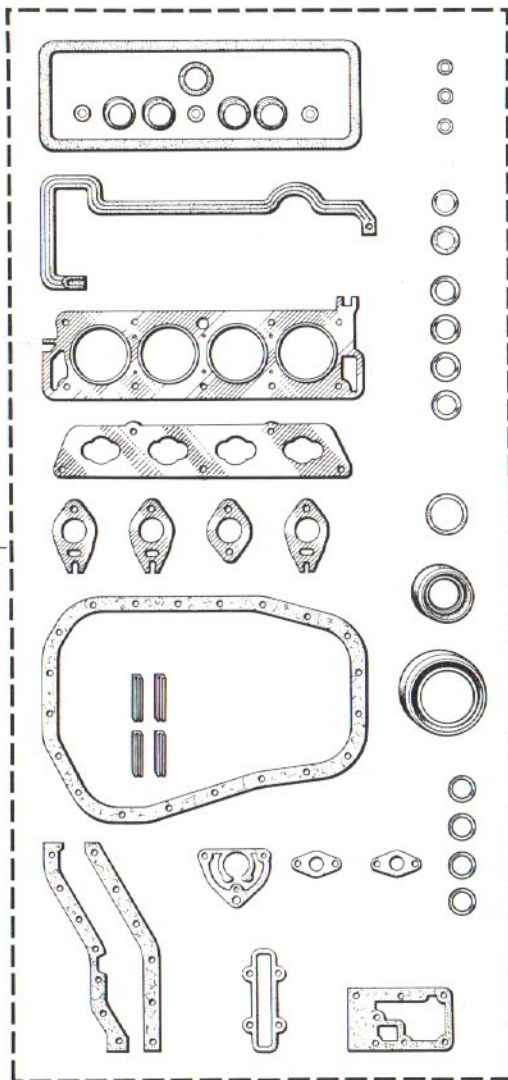
14.10

B P.R. 955

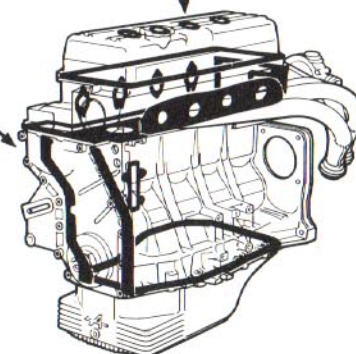


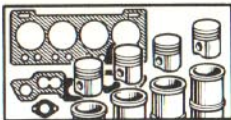
14.10

B P.R. 955



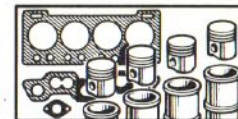
60 00 001 769 †(1600 VE)
60 00 003 602 †(1600 VF)
60 00 004 072





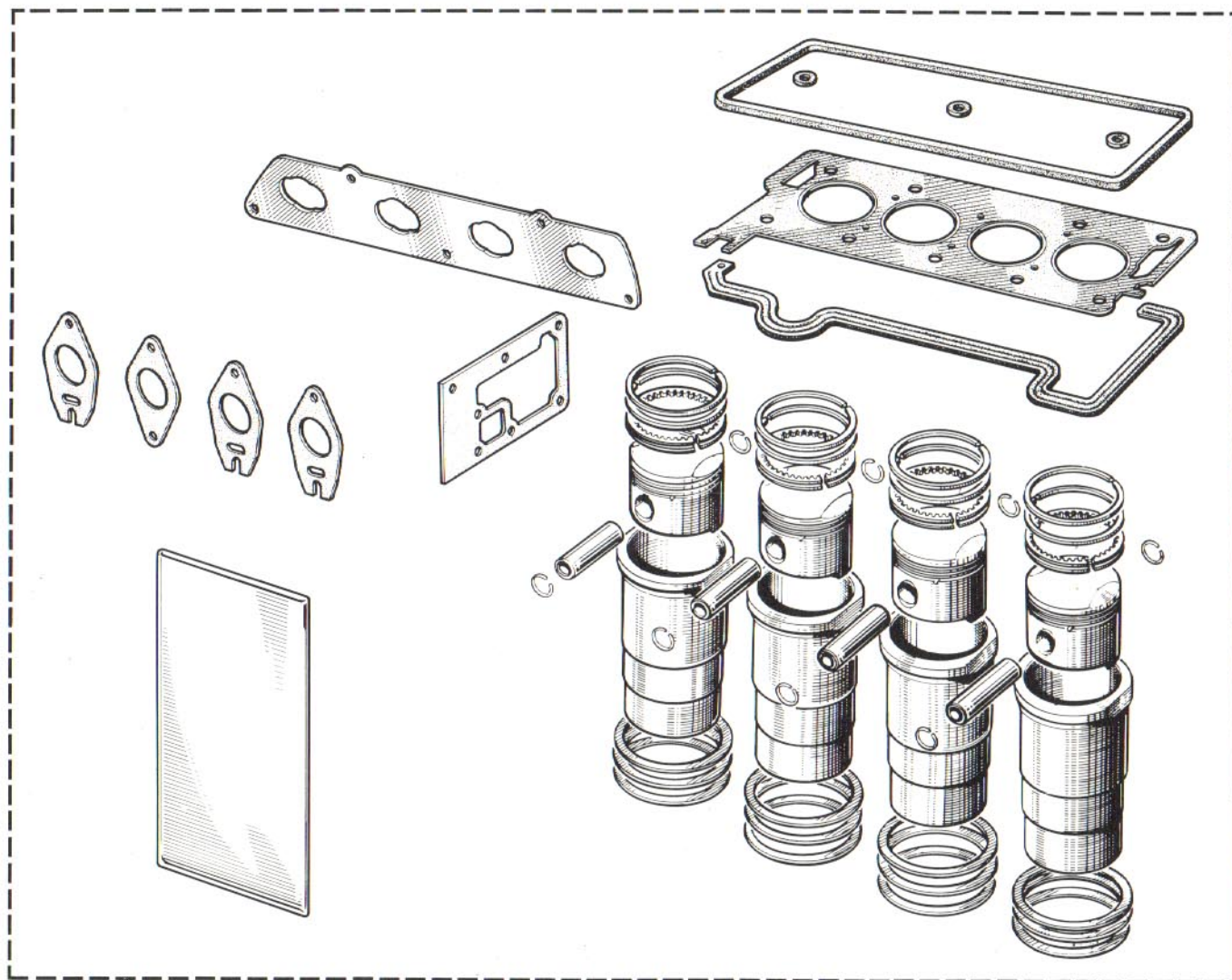
14.20

B P.R.955



14.20

B P.R.955



77 01 454 710 (a)
77 01 454 711 (b)
60 00 003 580 (1600 VF)

(a) 1600 VE 844-30

(b) 1600 VE 844-31

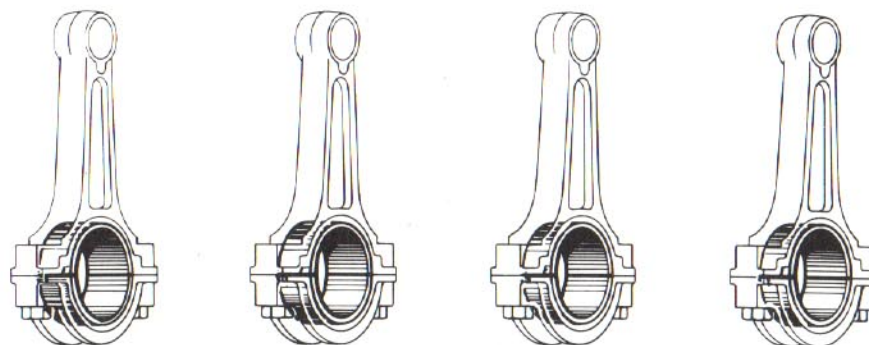
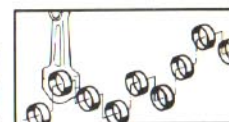


14.30

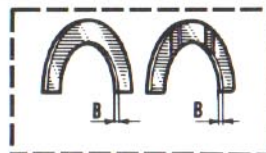
A P.R.955

14.30

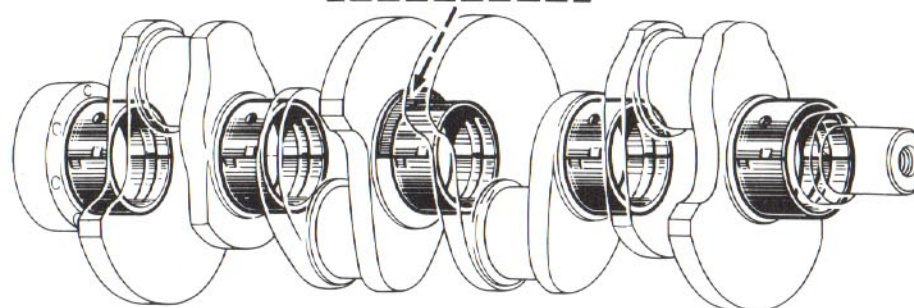
A P.R.955



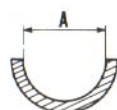
[A=48] 09 96 105 000
[A=47,75] 77 01 452 165



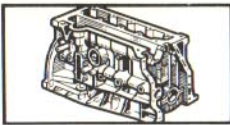
[77 01 454 038 (B=2,80)
77 01 454 049 (B=2,85)
77 01 454 050 (B=2,90)
77 01 454 051 (B=2,95)]



(1)



77 01 454 727	A=54,56 ⇨ 54,55	77 01 454 020	A=54,80 ⇨ 54,79
77 01 454 728		77 01 454 726	
77 01 454 724		A=54,79 ⇨ 54,78	77 01 454 019
		77 01 454 725	

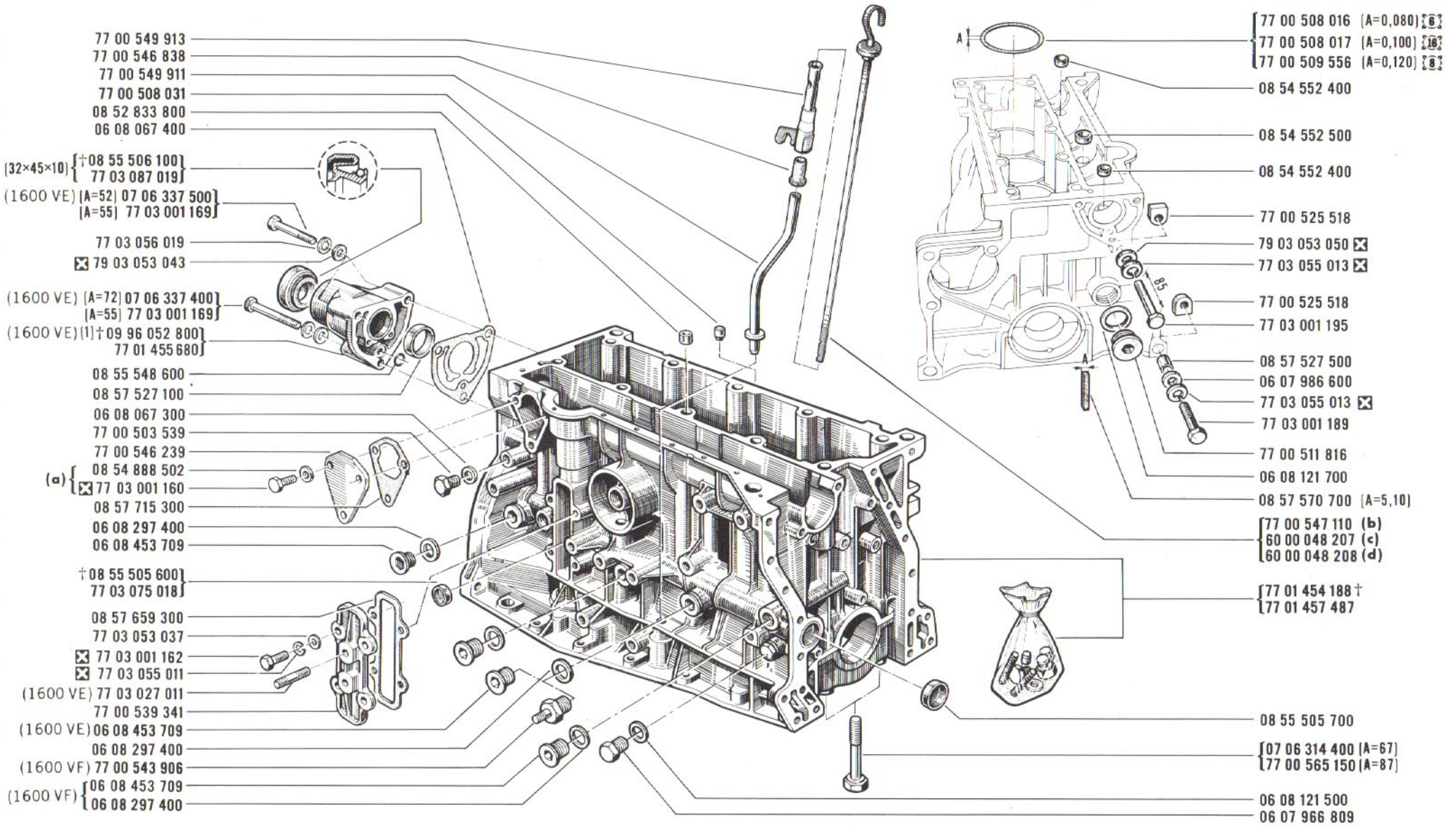
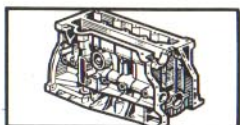


14.40

B P.R.955

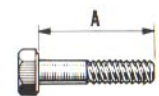
14.40

B P.R.955

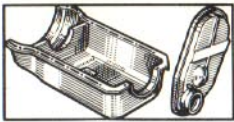


(a)	1600 VE	☒ n°	1	⇨ n°	634
(b)	1600 VE	☒ n°	1	⇨ n°	224
	1600 VF	☒ n°	1	⇨ n°	20909

(c)	1600 VE	☒ n°	225	⇨ n°	1389
	1600 VF	☒ n°	20910	⇨ n°	21337
(d)	1600 VE	☒ n°	1390	⇨ n°	...
	1600 VF	☒ n°	21338	⇨ n°	...



(1) ☒ 77 01 455 680 -1-
 77 03 001 169 -3-



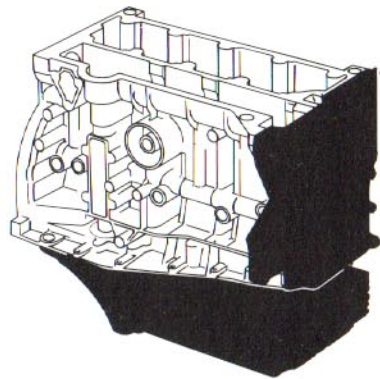
14.50

B P.R.955

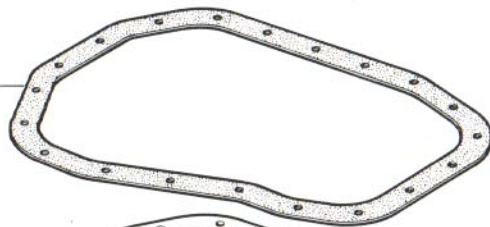


14.50

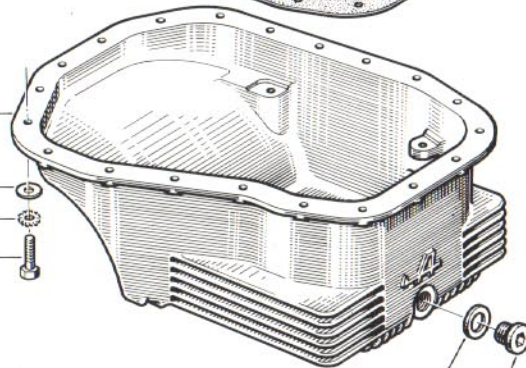
B P.R.955



04 28 593 600

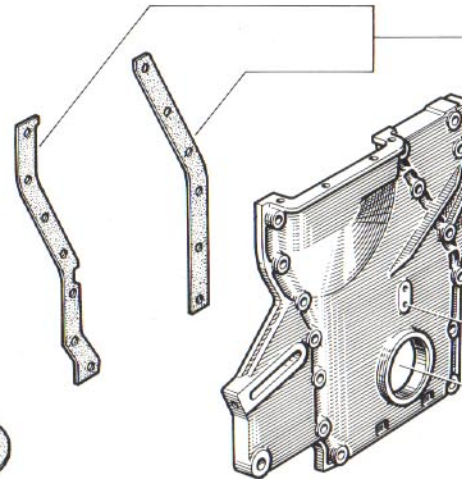


(a) 60 00 002 883
(b) 60 00 047 977



☒ 79 03 053 157
79 03 056 040
77 03 001 142

(1600 VE) † 00 01 713 800
79 03 062 001
06 08 437 209



77 01 450 459

60 00 002 907

06 08 101 600
77 03 001 001
79 03 056 021

77 00 517 035 [45×60×10]

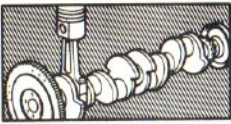
79 03 056 040

77 03 009 046

77 03 009 045

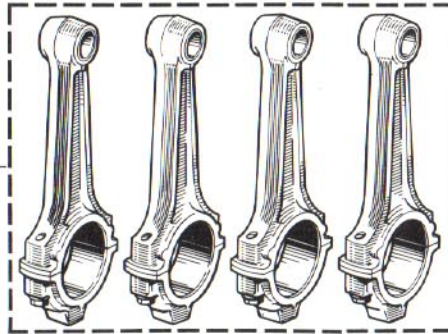
77 03 009 044

(a)	1600 VE	☒ n°	1	⇨	n°	1268
	1600 VF	☒ n°	1	⇨	n°	21268
(b)	1600 VE	☒ n°	1269	⇨	n°	...
	1600 VF	☒ n°	21269	⇨	n°	...



14.60

B P.R.955



77 01 453 171

{ 80x100x13 } { † 77 00 517 057
77 03 087 035 }

07 05 962 700

08 57 524 000

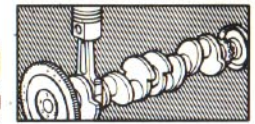
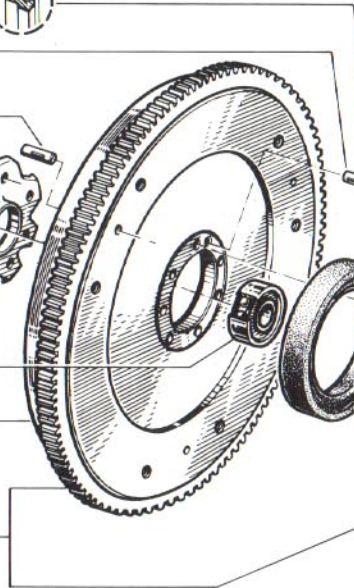
77 00 544 005

06 08 395 100

{ 17x40x12 } { † 77 00 513 457
77 03 090 049 }

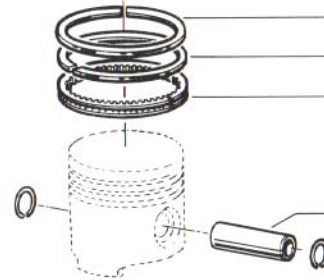
(1600 VE) † 77 00 543 907
77 01 455 626 }

(1600 VE) † 77 01 510 359
77 01 514 707 }



14.60

B P.R.955



77 00 554 789

77 00 554 790

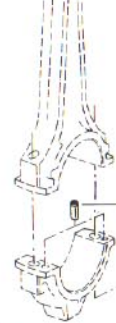
77 00 554 791

77 00 519 252

77 00 523 917



77 00 520 086



{ 77 00 520 156 †
77 03 067 027 }

77 00 519 259

{ 05 56 293 200 †
77 00 563 331 }

77 00 546 542

77 00 528 514 (1600 VE)

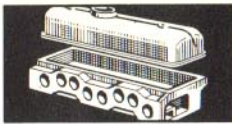
77 03 053 022

77 03 001 560

07 03 500 600

07 03 500 600

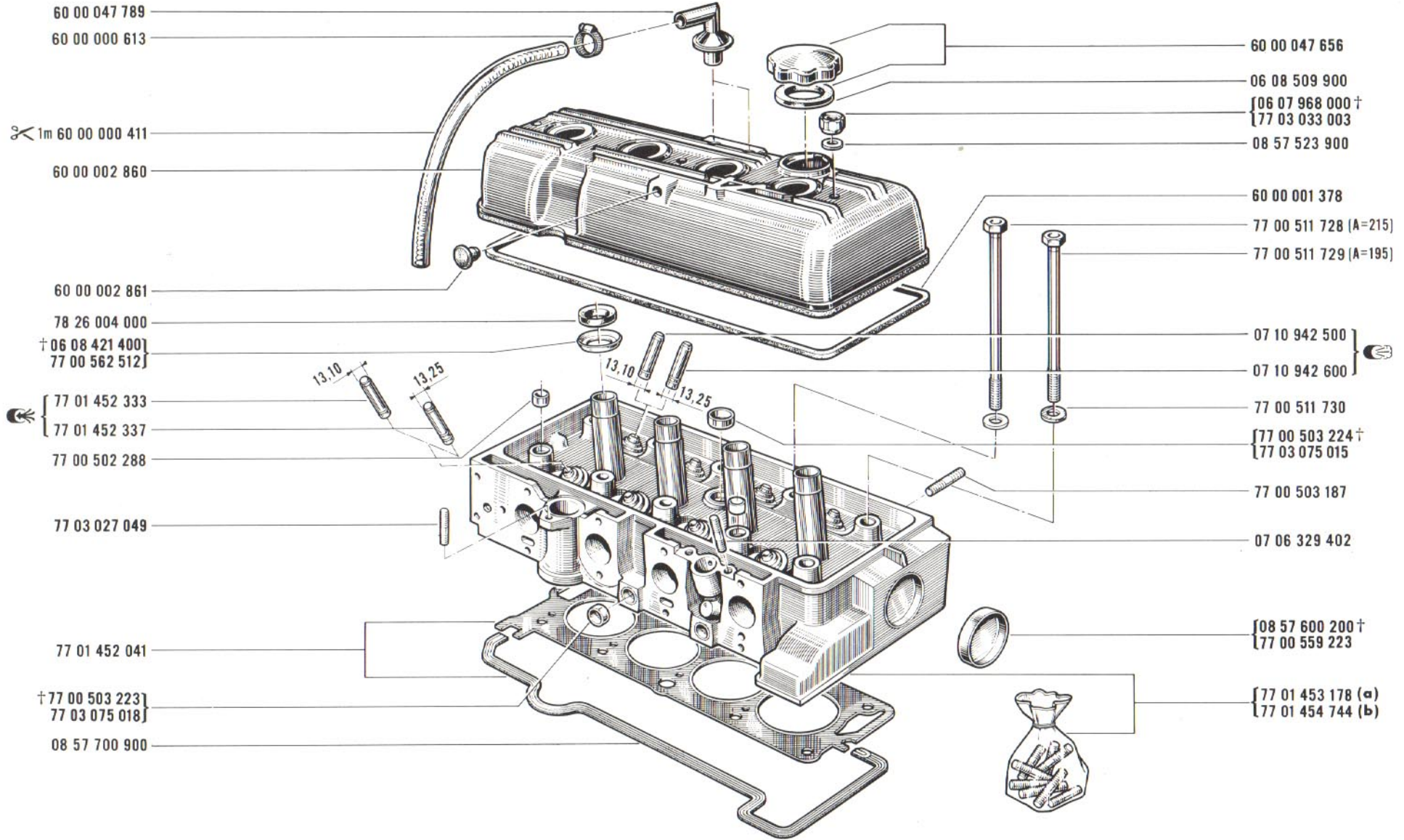
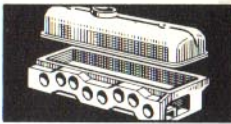
{ (1600 VF) }



15 . 01
B P.R. 955

1600 VE

15 . 01
B P.R. 955



60 00 047 789
60 00 000 613

∞ 1m 60 00 000 411
60 00 002 860

60 00 002 861
78 26 004 000
† 06 08 421 400
77 00 562 512

77 01 452 333
77 01 452 337

77 00 502 288
77 03 027 049

77 01 452 041

† 77 00 503 223
77 03 075 018

08 57 700 900

60 00 047 656
06 08 509 900
† 06 07 968 000
77 03 033 003
08 57 523 900

60 00 001 378
77 00 511 728 (A=215)
77 00 511 729 (A=195)

07 10 942 500
07 10 942 600

77 00 511 730
† 77 00 503 224
77 03 075 015

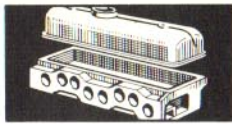
77 00 503 187
07 06 329 402

† 08 57 600 200
77 00 559 223

77 01 453 178 (a)
77 01 454 744 (b)

(a) 844-30
(b) 844-31





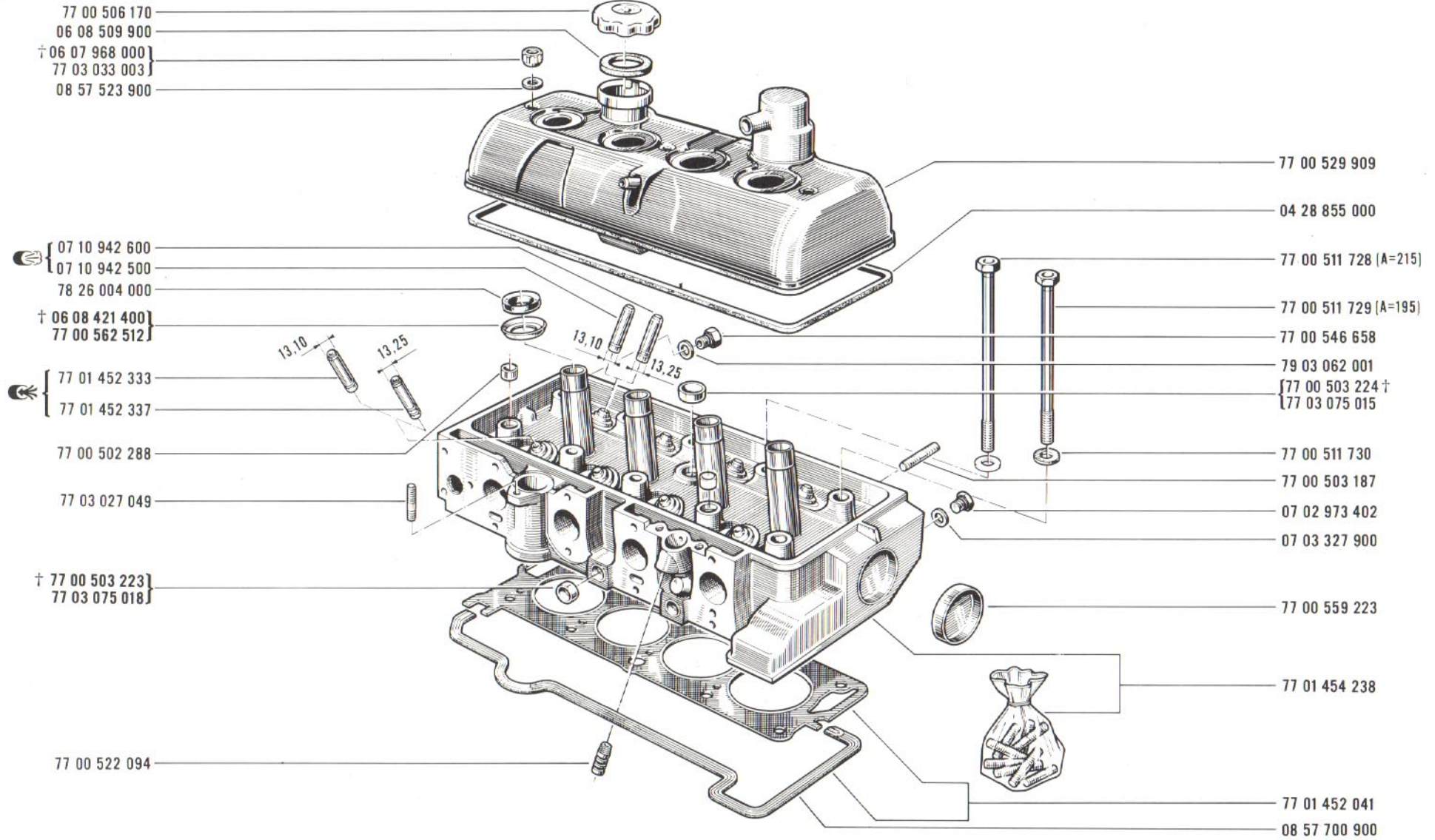
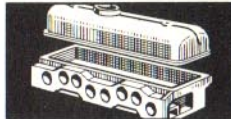
15.05

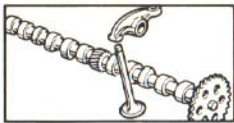
A P.R.955

1600 VF

15.05

A P.R.955



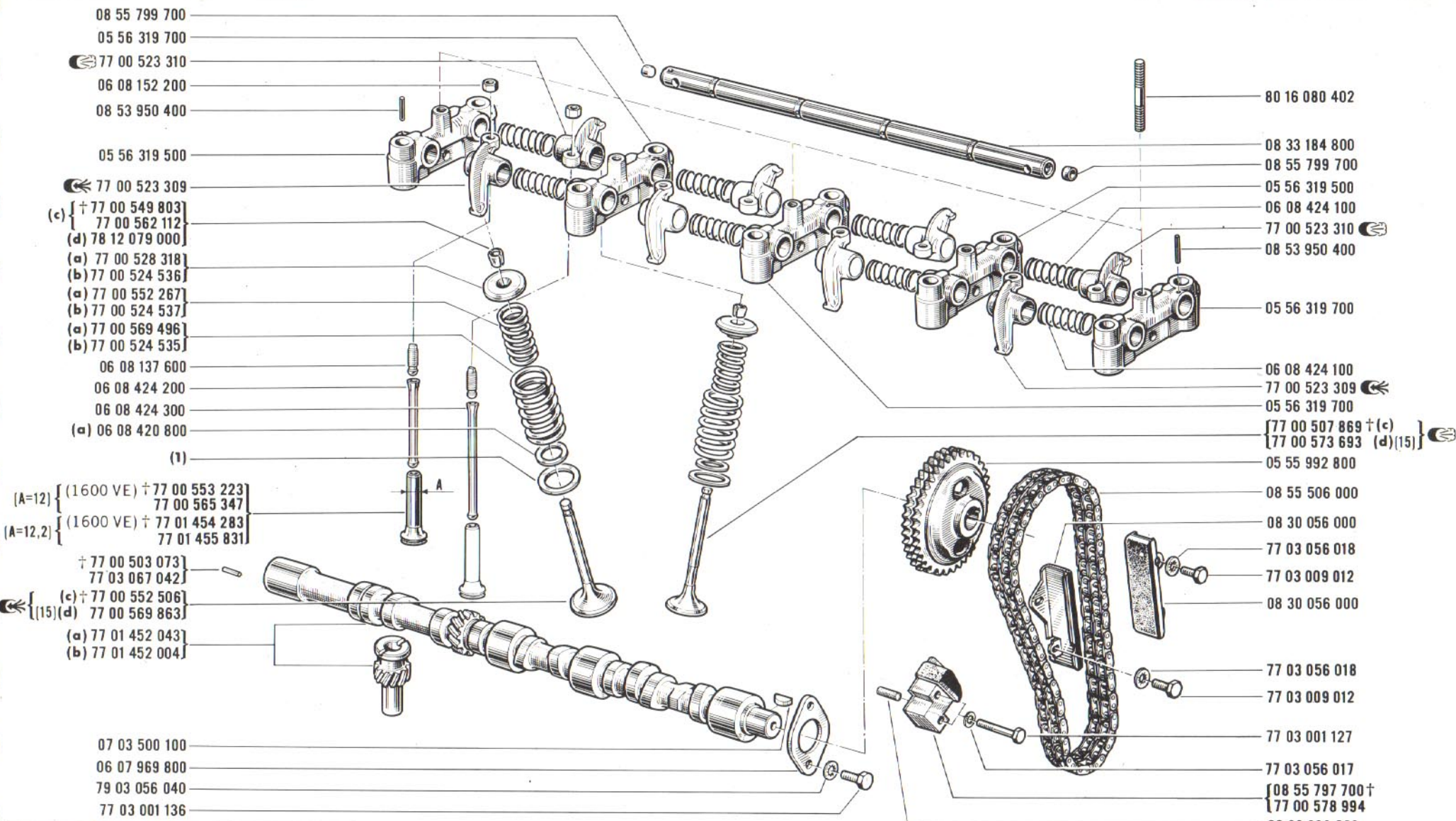


15.10

B P.R.955

15.10

B P.R.955



- 08 55 799 700
- 05 56 319 700
- 77 00 523 310
- 06 08 152 200
- 08 53 950 400
- 05 56 319 500
- 77 00 523 309
- (c) { 77 00 549 803 }
- 77 00 562 112
- (d) 78 12 079 000
- (a) 77 00 528 318
- (b) 77 00 524 536
- (a) 77 00 552 267
- (b) 77 00 524 537
- (a) 77 00 569 496
- (b) 77 00 524 535
- 06 08 137 600
- 06 08 424 200
- 06 08 424 300
- (a) 06 08 420 800
- (1)
- (A=12) { (1600 VE) † 77 00 553 223 }
- 77 00 565 347
- (A=12,2) { (1600 VE) † 77 01 454 283 }
- 77 01 455 831
- † 77 00 503 073
- 77 03 067 042
- (c) † 77 00 552 506
- (15)(d) 77 00 569 863
- (a) 77 01 452 043
- (b) 77 01 452 004
- 07 03 500 100
- 06 07 969 800
- 79 03 056 040
- 77 03 001 136

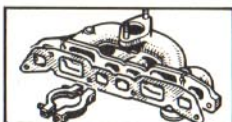
- 80 16 080 402
- 08 33 184 800
- 08 55 799 700
- 05 56 319 500
- 06 08 424 100
- 77 00 523 310
- 08 53 950 400
- 05 56 319 700
- 06 08 424 100
- 77 00 523 309
- 05 56 319 700
- { 77 00 507 869 † (c) }
- { 77 00 573 693 (d)(15) }
- 05 55 992 800
- 08 55 506 000
- 08 30 056 000
- 77 03 056 018
- 77 03 009 012
- 08 30 056 000
- 77 03 056 018
- 77 03 009 012
- 77 03 001 127
- 77 03 056 017
- { 08 55 797 700 † }
- { 77 00 578 994 }
- 06 08 303 200

(a)	1600 VE	844-30	
	1600 VF		
(b)	1600 VE	844-31	
(c)	1600 VE	844-30 n°	1 ⇨ n° 1220
	1600 VF	844-31	
	1600 VF	844-34 n°	1 ⇨ n° 473

(d)	1600 VE	844-30 n°	1221 ⇨ n° ...
	1600 VF	844-34 n°	474 ⇨ n° ...

(1)	06 08 420 700 (a)	
	77 00 524 532 A=0,20	(b)
	77 00 524 533 A=0,50	
	77 00 524 534 A=1,00	

(15)	1600 VE	844-30 n°	1 ⇨ n° 1220
	1600 VF	844-31	
	1600 VF	844-34 n°	1 ⇨ n° 473
		78 12 079 000	-2-



15.20

B P.R.955

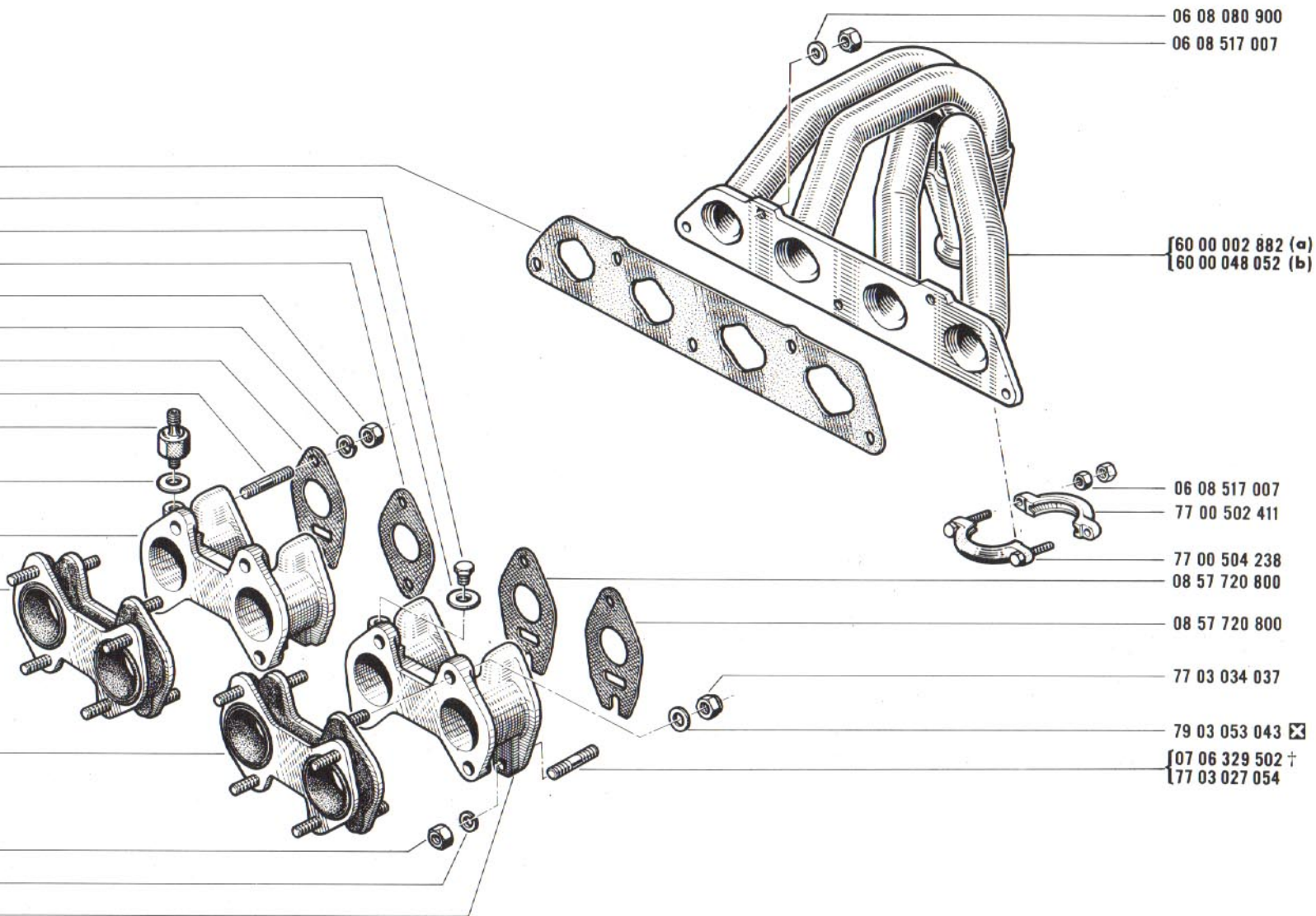
1600 VE

15.20

B P.R.955

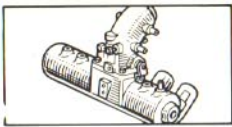


- 60 00 001 454
- 77 03 001 050
- 07 03 318 200
- 08 57 720 900
- ☒ 79 03 032 018
- 08 55 953 000
- 08 57 720 800
- 77 00 502 002
- 77 00 542 495
- 07 03 318 200
- 77 00 554 767
- 77 00 554 953
- 77 00 554 953
- ☒ 79 03 032 018
- 08 55 953 000
- 77 00 554 768



- 06 08 080 900
- 06 08 517 007
- [60 00 002 882 (a)]
- [60 00 048 052 (b)]
- 06 08 517 007
- 77 00 502 411
- 77 00 504 238
- 08 57 720 800
- 08 57 720 800
- 77 03 034 037
- 79 03 053 043 ☒
- [07 06 329 502 †]
- [77 03 027 054]

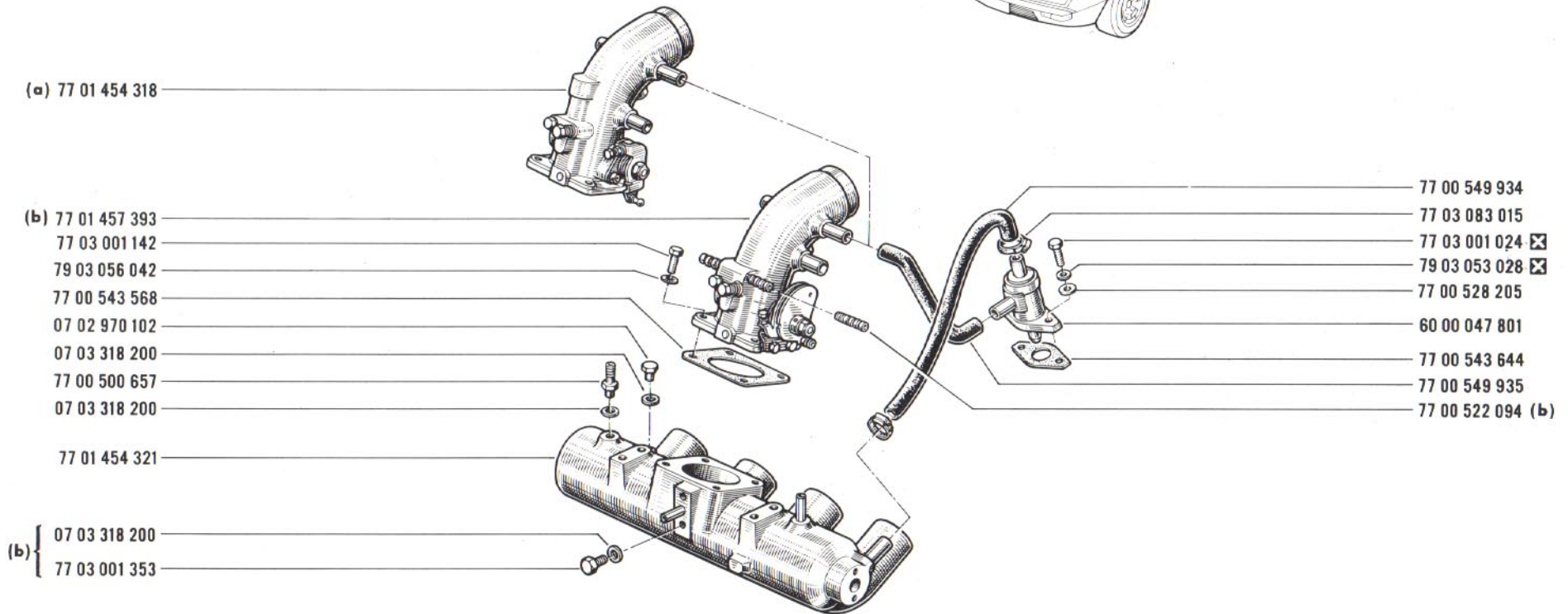
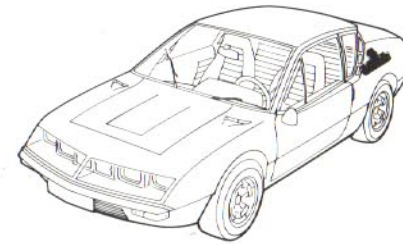
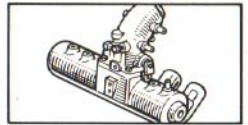
(a)		n°	1	⇨	n°	1184
(b)		n°	1185	⇨	n°	...



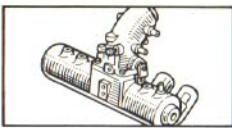
15.22
A P.R.955

1600 VF

15.22
A P.R.955



(a) 844-34 n° 1 ⇨ n° 273
(b) 844-34 n° 274 ⇨ n° ...



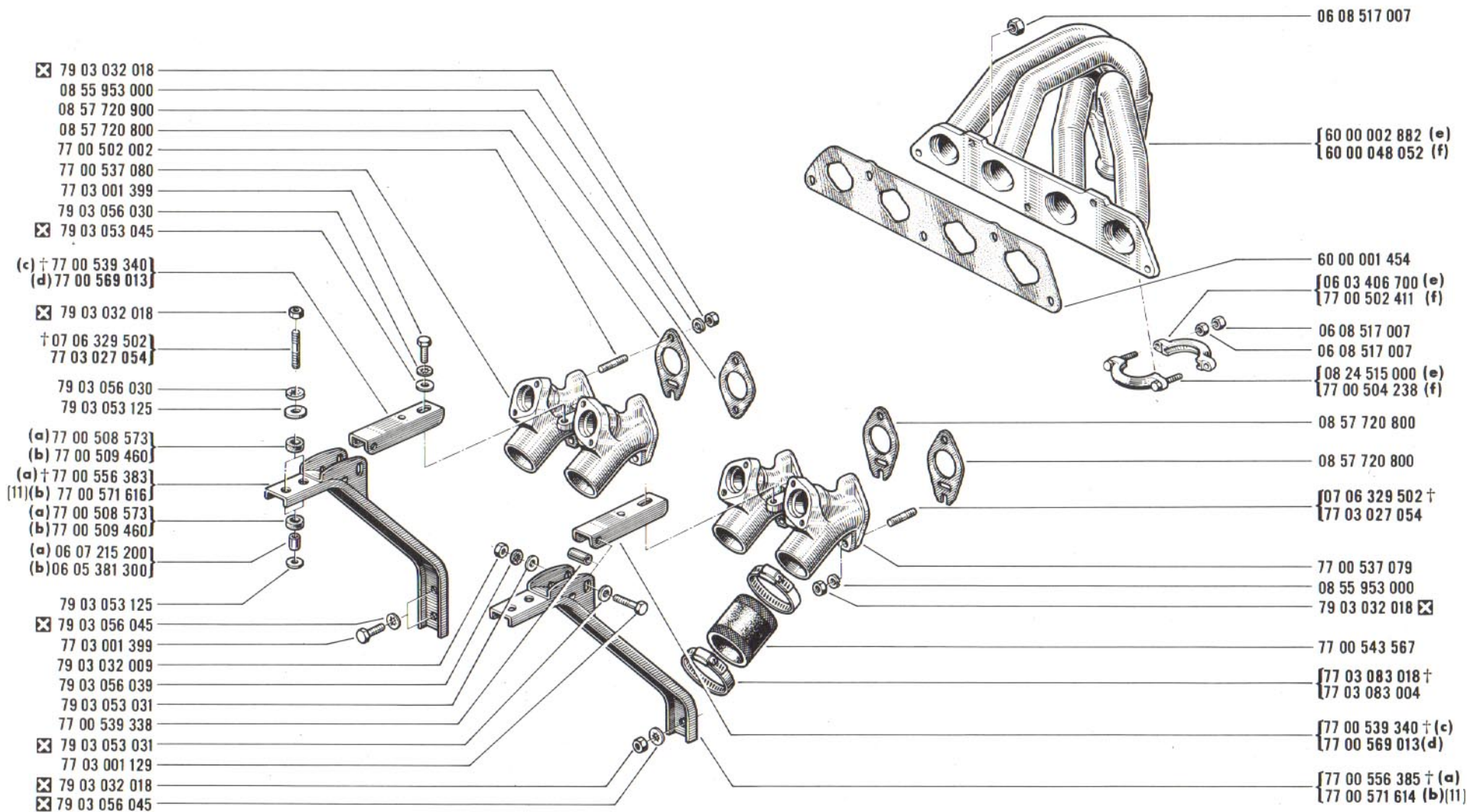
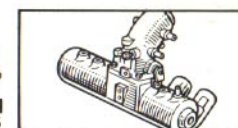
15.24

A P.R.955

1600 VF

15.24

A P.R.955



(a)	H 844-34 n°	1 ⇨ n°	11
(b)	H 844-34 n°	12 ⇨ n°	...
(c)	H 844-34 n°	1 ⇨ n°	273
(d)	H 844-34 n°	274 ⇨ n°	...

(e)	1600 VF H n°	1 ⇨ n°	21184
(f)	1600 VF H n°	21185 ⇨ n°	...

(11)	H 844-34 n°	1 ⇨ n°	11
		06 05 381 300 -2-	
		77 00 509 460 -4-	



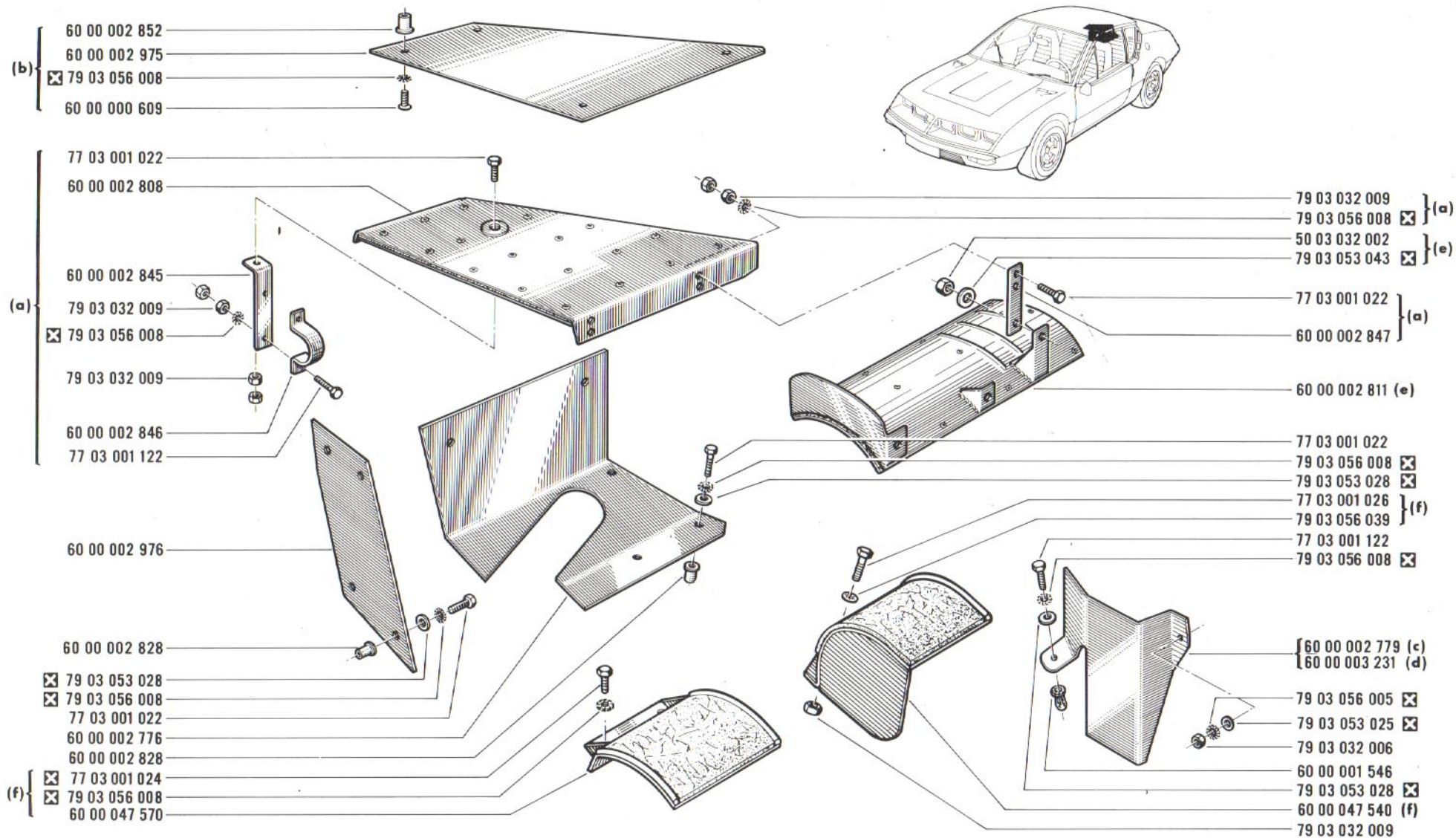
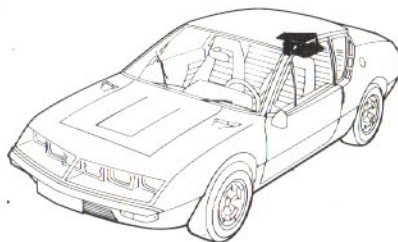
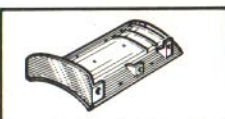
15.25

B P.R.955

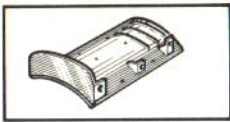
1600 VE

15.25

B P.R.955



(a)	1600 VE		n°	1	⇨	n°	299
(b)	1600 VE		n°	300	⇨	n°	...
(c)	1600 VE		n°	1	⇨	n°	534
(d)	1600 VE		n°	535	⇨	n°	...
(e)	1600 VE		n°	1	⇨	n°	590
(f)	1600 VE		n°	591	⇨	n°	...



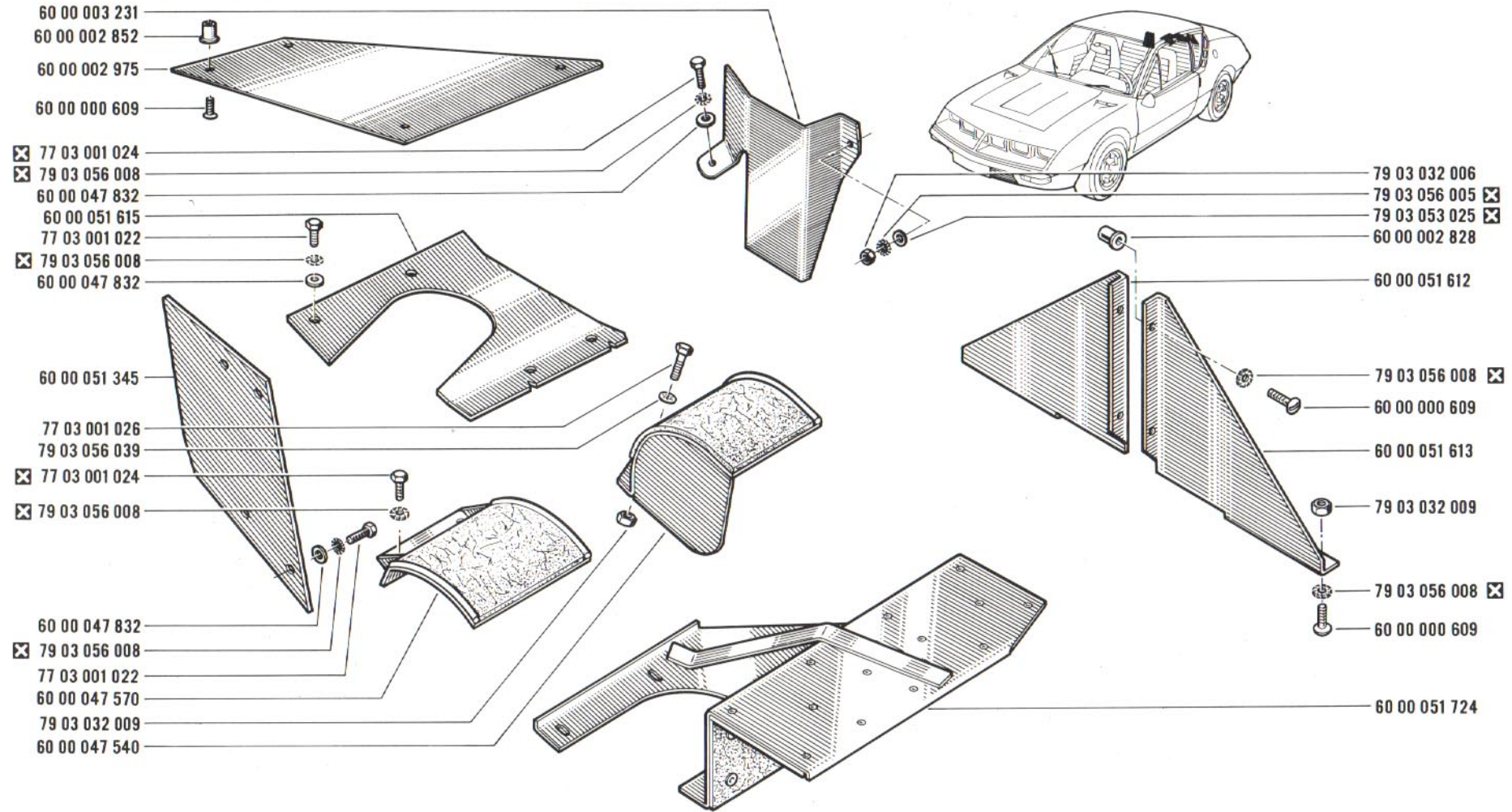
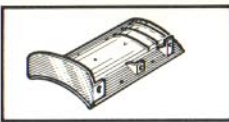
15 .28

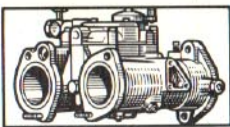
A P.R.955

1600 VF

15 .28

A P.R.955





15.30

B P.R.955

1600 VE

15.30

B P.R.955

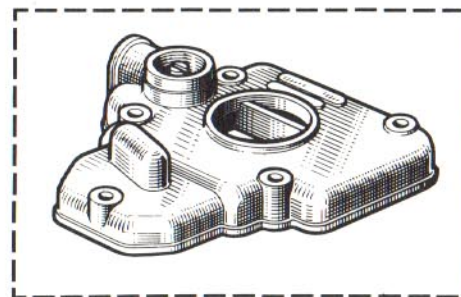
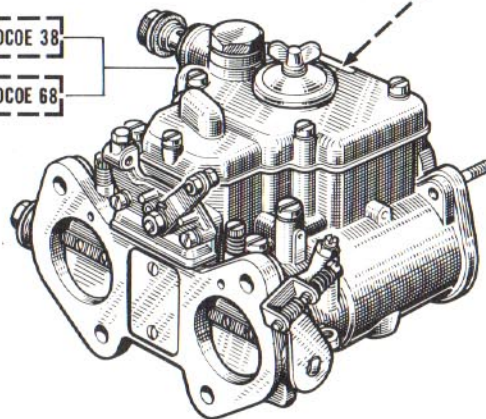


(7)(a) + 77 00 529 001

45 DCOE 38

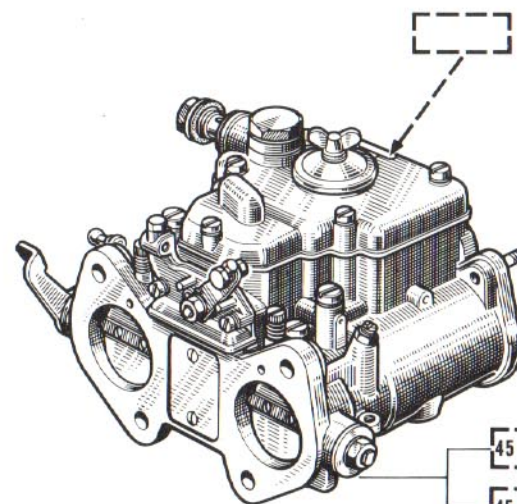
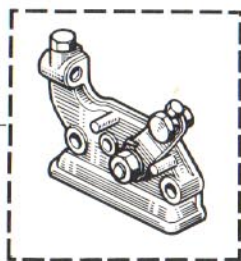
(7)(13)(b) 77 00 572 309

45 DCOE 68



77 01 010 402 (1)

77 01 010 420



45 DCOE 39

77 00 529 002 + (a) (7)

45 DCOE 69

77 00 572 310 (b) (7)(14)

(a)	844-30 n°	1	⇨ n° 678
	844-31		
(b)	844-30 n°	679	⇨ n° ...

(1)

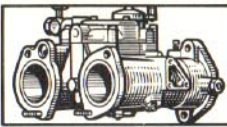


45 DCOE 38

45 DCOE 39

(7)	60 00 001 540 -1-		
(13)	844-30 n°	1	⇨ n° 678
	844-31		
	77 00 572 310		

(14)	844-30 n°	1	⇨ n° 678
	844-31		
	77 00 572 309		



15.35

B P.R.955

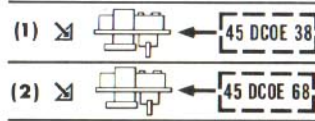
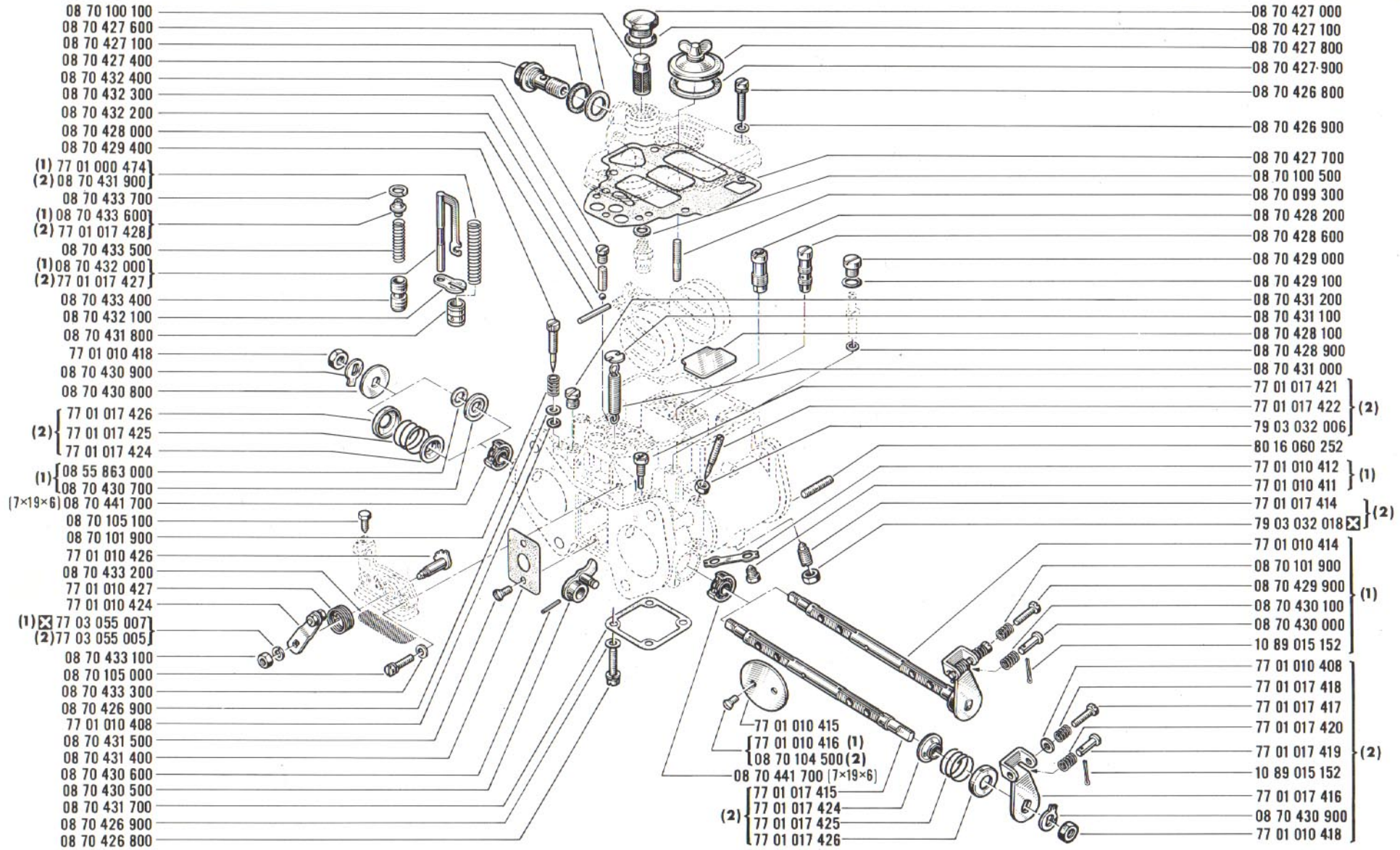
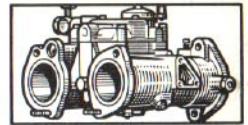
1600 VE

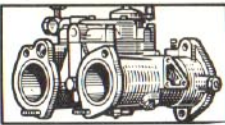


← 45 DCOE 38 45 DCOE 68

15.35

B P.R.955





15.40

B P.R. 955

1600 VE

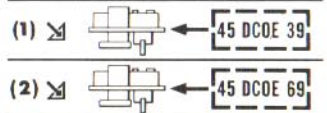
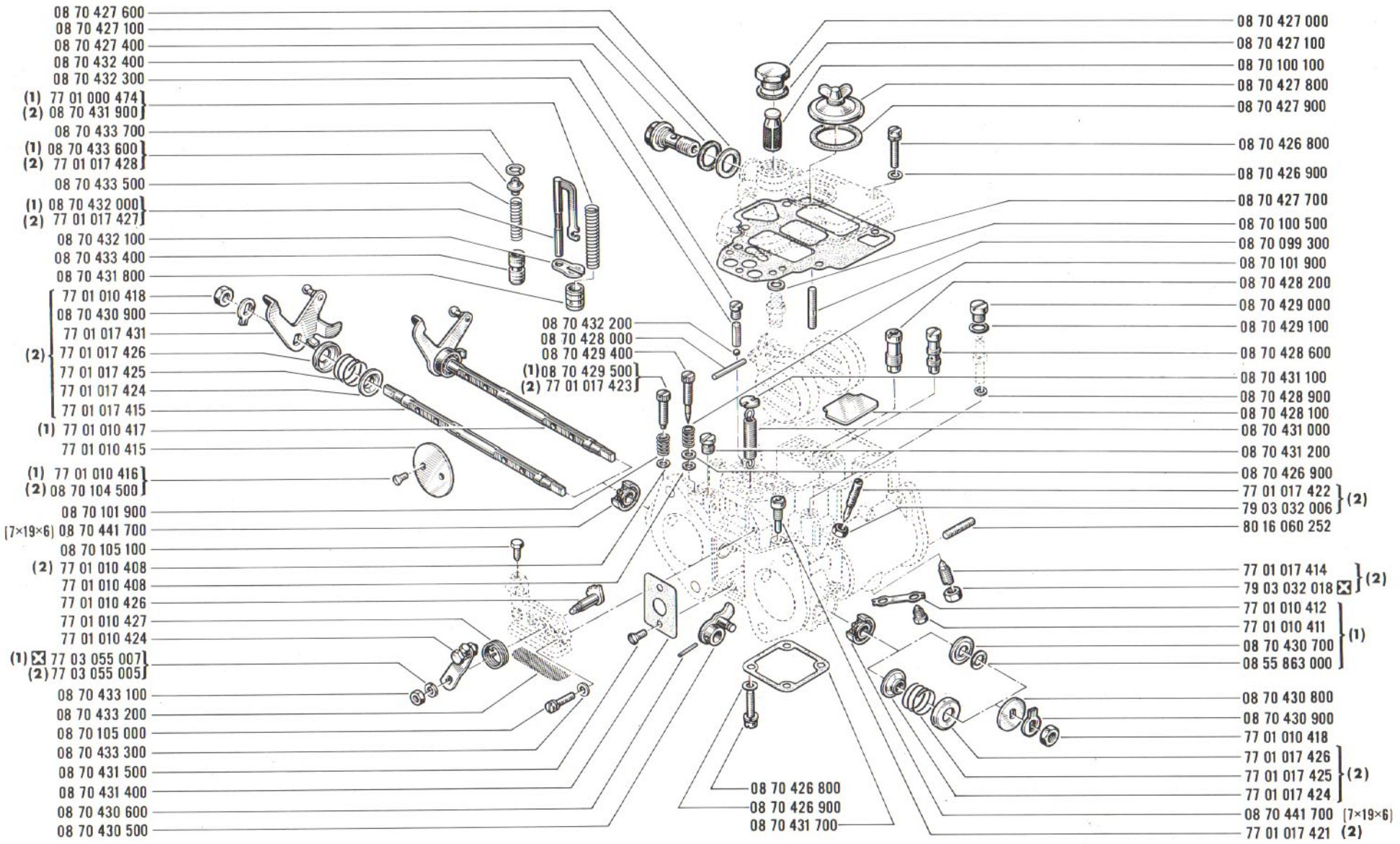
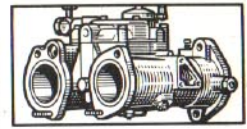


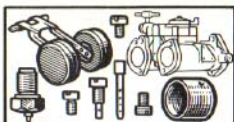
← 45 DCOE 39

45 DCOE 69

15.40

B P.R. 955





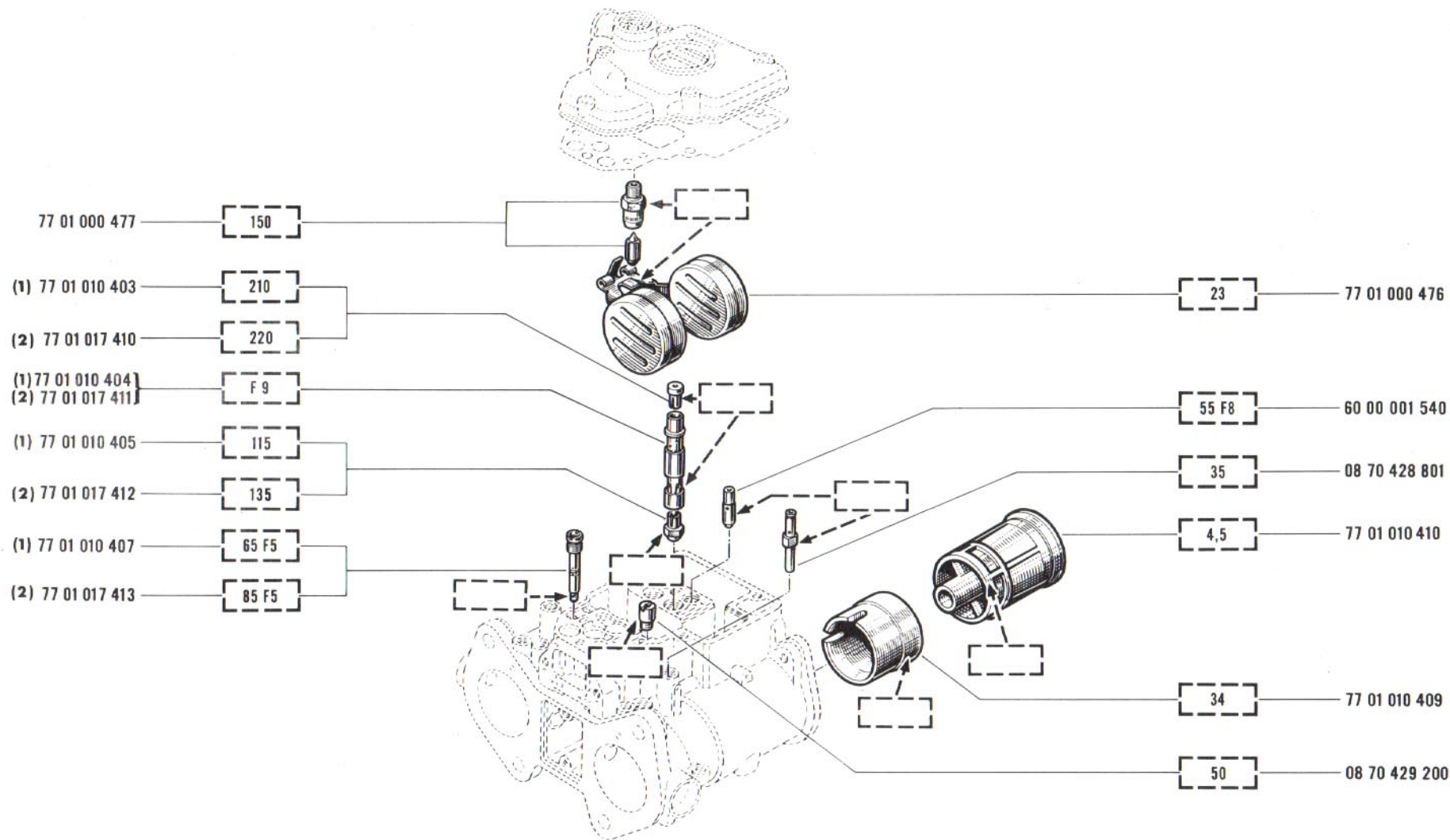
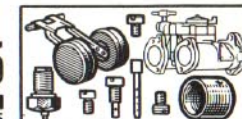
15.45

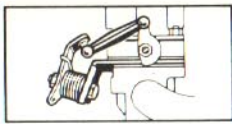
B P.R. 955

1600 VE

15.45

B P.R. 955





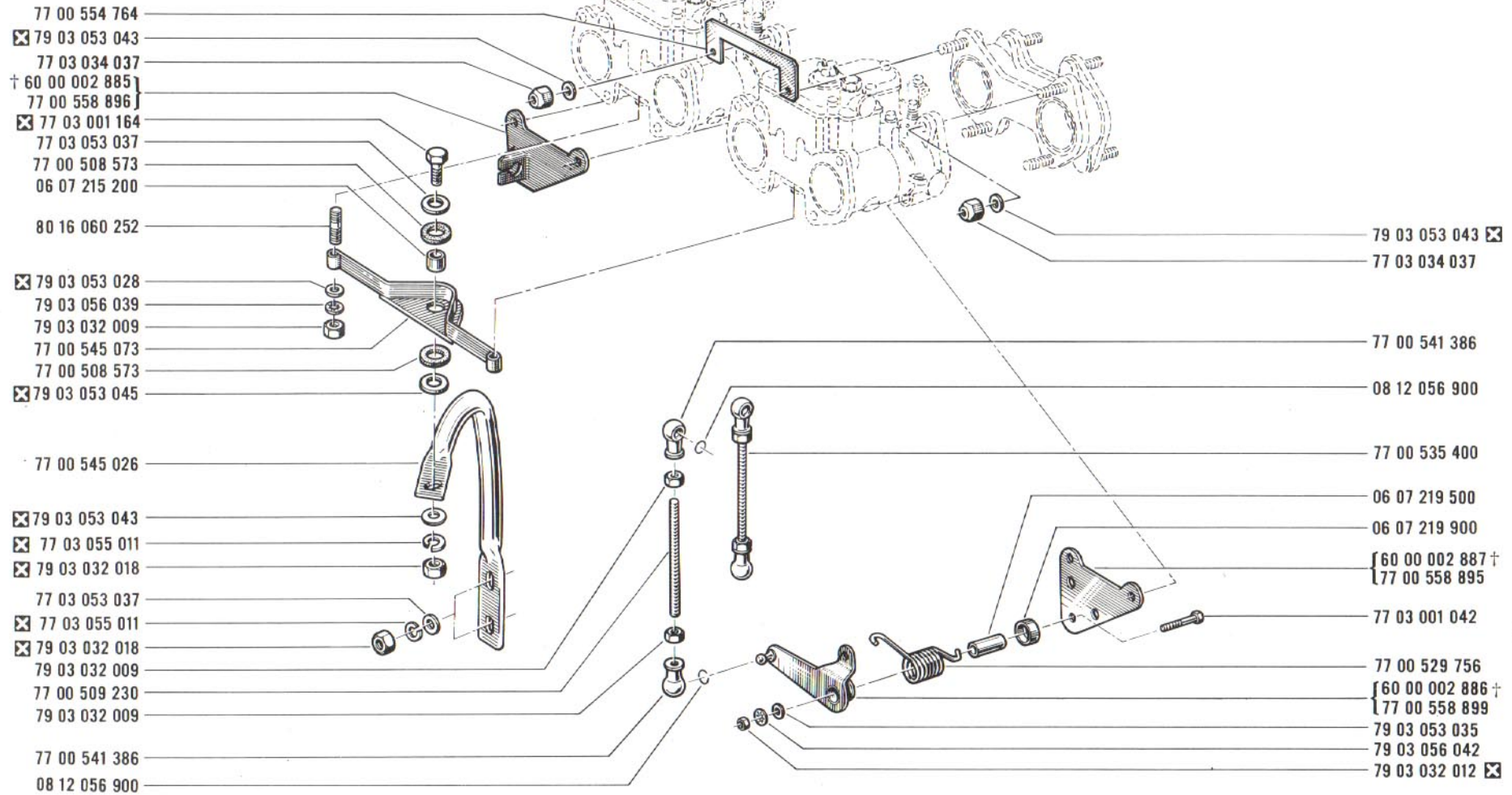
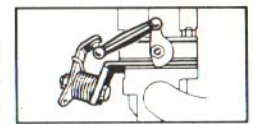
15.60

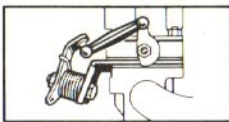
B P.R. 955

1600 VE

15.60

B P.R. 955

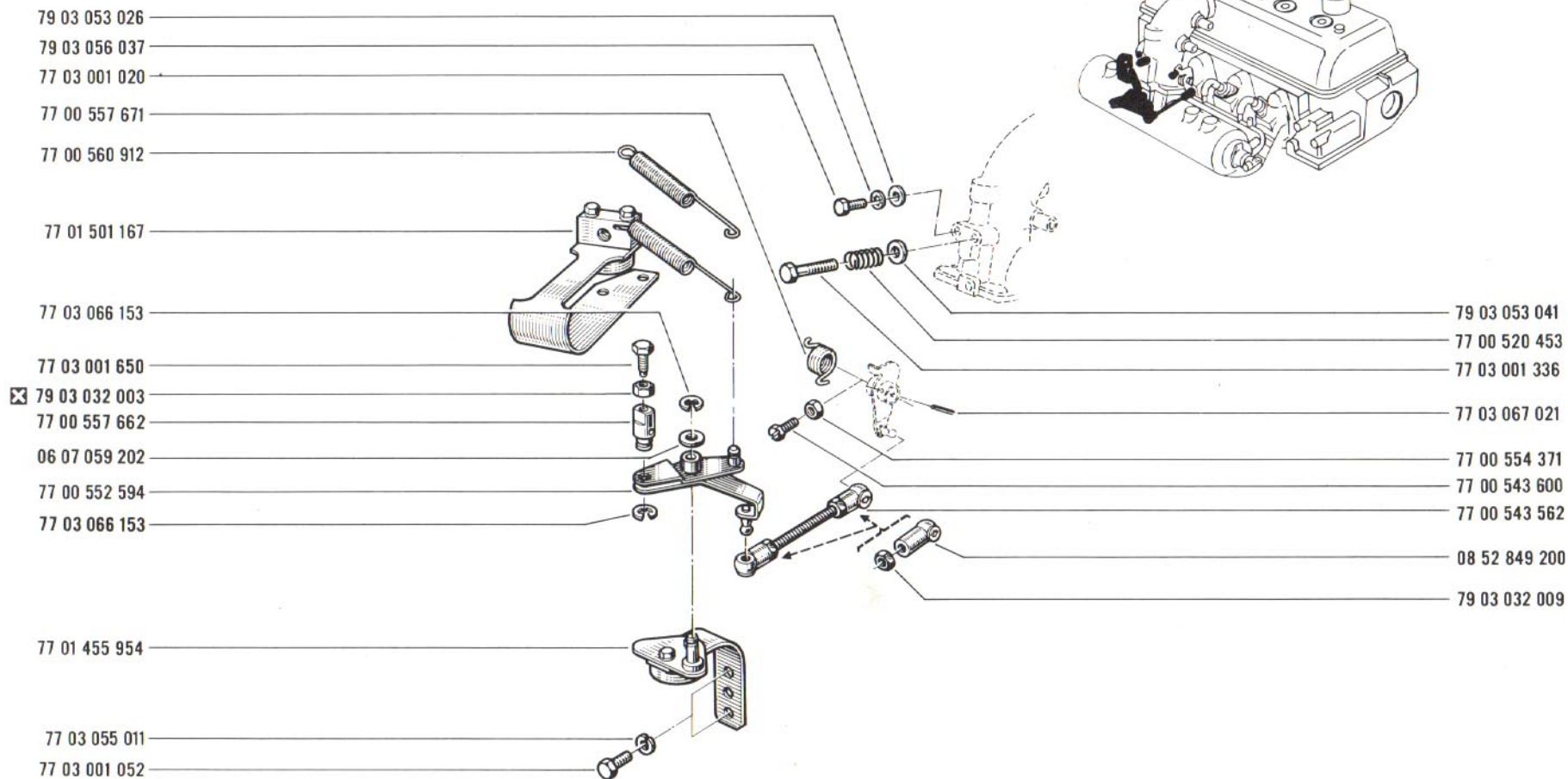
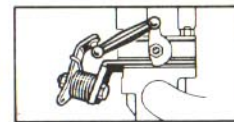


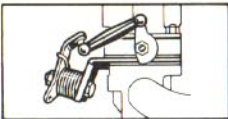


15.65
A P.R.955

1600 VF  844-34 n° 1 ⇨ n° 273


15.65
A P.R.955





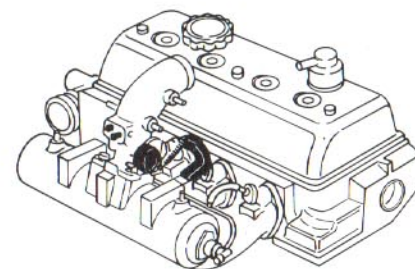
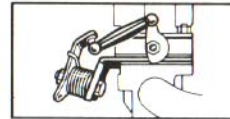
15.66

A P.R.955

1600 VF  844-34 n° 274 ⇨ n° ...

15.66

A P.R.955



- 79 03 053 026
- 79 03 056 037
- 77 03 001 020
- 77 03 001 336
- 77 00 520 453
- 79 03 053 041

- 77 03 001 009
- 77 01 457 587


- 77 00 564 288 † (17)
- 77 00 581 107
- 77 00 564 286
- 79 03 056 036
- 77 03 001 009
- 77 00 543 600
- 77 00 554 371
- 79 03 067 021
- 77 00 577 129

77 00 564 289

77 03 034 025

77 00 564 281

79 03 056 006

(17)  77 01 457 587 -1-



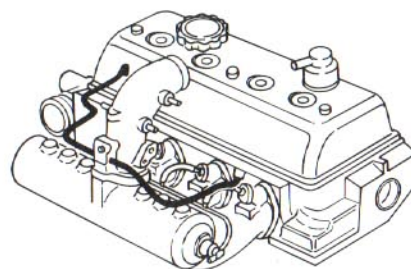
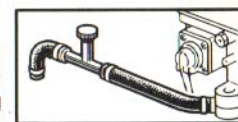
15.68

A P.R.955

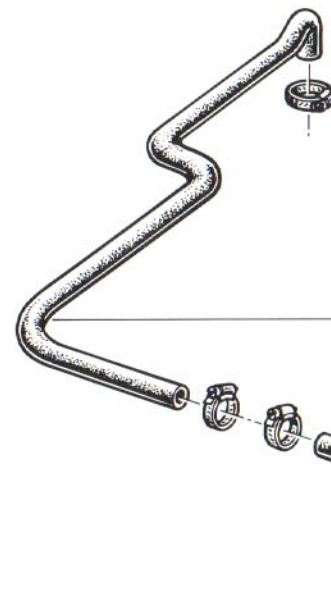
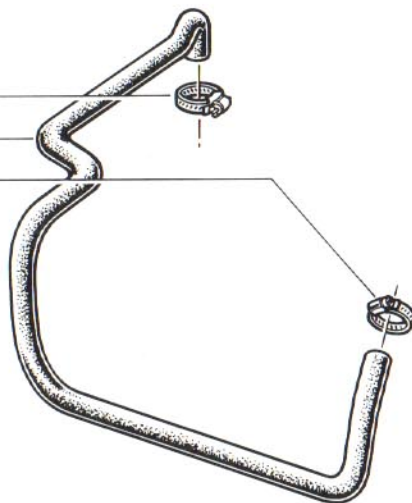
1600 VF

15.68

A P.R.955



(a) 77 00 515 235
77 00 543 584
77 00 515 235



77 00 574 299
77 00 515 235 (b)
77 00 574 300

(a) 844-34 n° 1 ⇨ n° 273

(b) 844-34 n° 274 ⇨ n° ...



15.70

B P.R. 955

1600 VE

15.70

B P.R. 955



60 00 001 647

77 03 053 032

77 03 001 124

☒ 79 03 056 008

60 00 002 889

60 00 001 173

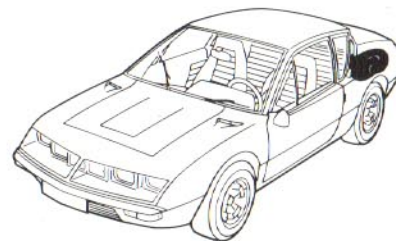
60 00 002 892

10 89 040 300

60 00 002 756

60 00 002 899

10 98 135 132



77 03 053 032

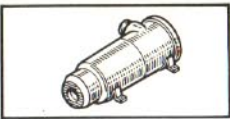
77 03 001 121

79 03 056 008 ☒

60 00 002 890

60 00 002 756

60 00 002 893



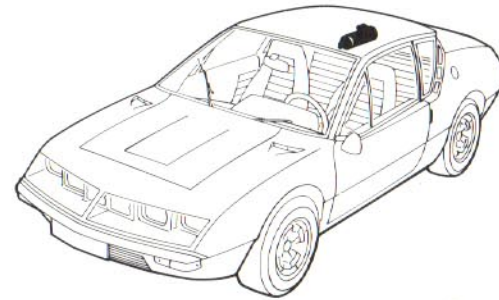
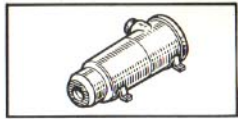
15.75

A P.R. 955

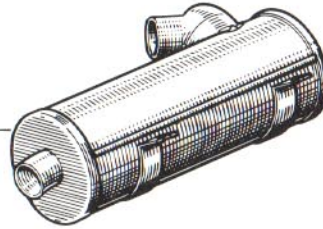
1600 VF

15.75

A P.R. 955



60 00 051 260



79 03 053 028 ☒

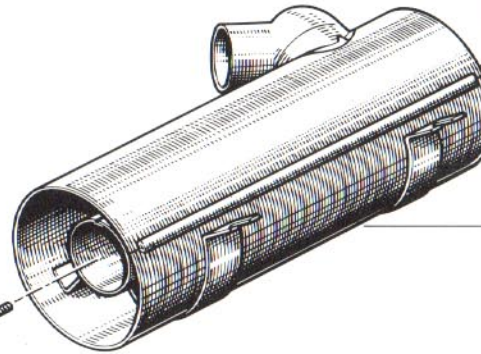
707 06 214 602 †
77 03 041 003



77 01 013 179

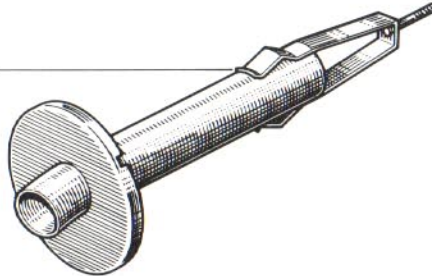


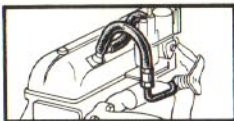
77 01 001 494



77 01 013 177

60 00 003 603





15.80

A P.R.955

1600 VF

15.80

A P.R.955



(a) 60 00 051 407]
(b) 60 00 051 557]

60 00 051 558

60 00 002 756

60 00 047 993

† 60 00 047 965]
60 00 048 314]

60 00 047 857

77 00 550 229

77 00 550 230

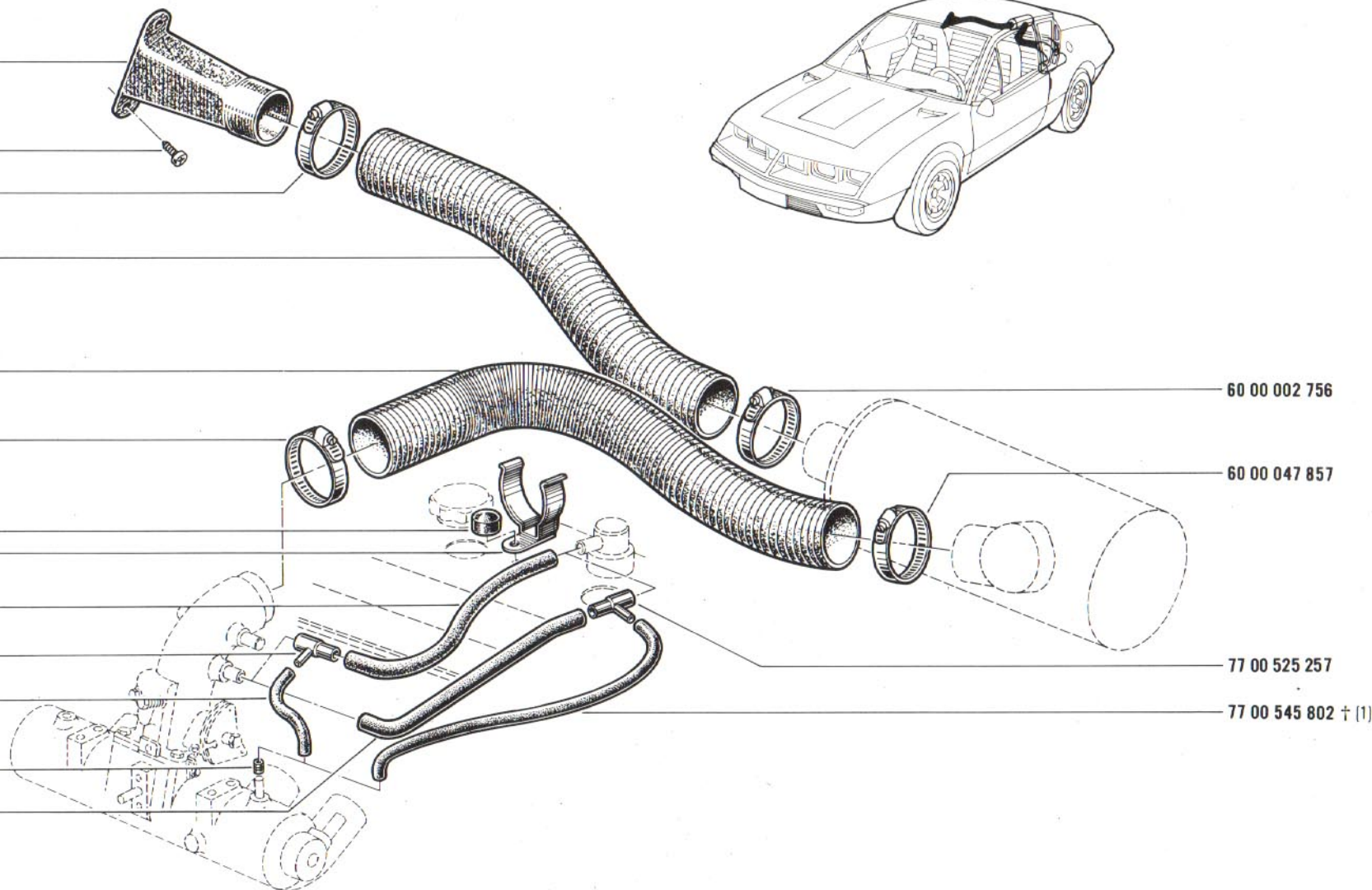
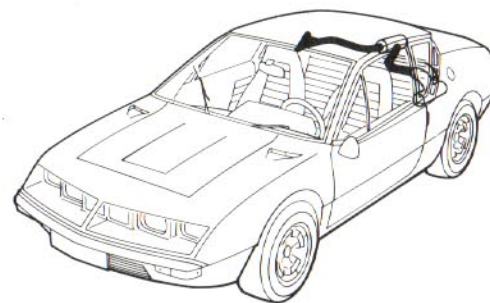
77 00 576 516

77 00 525 257

77 00 576 518

77 00 540 937

(1) † 77 00 550 403



60 00 002 756

60 00 047 857

77 00 525 257

77 00 545 802 † (1)

(a) CAR A310 n° 1 ⇨ n° 1128

(b) CAR A310 n° 1129 ⇨ n° ...

(1) † 77 00 576 516 -1-

77 00 576 518 -1-

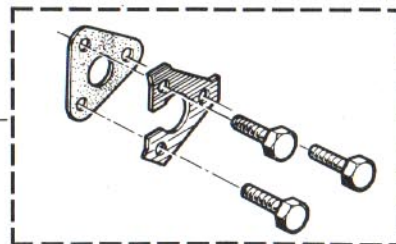
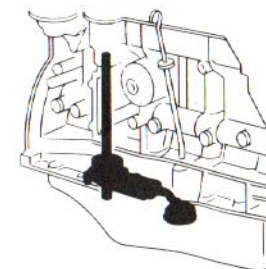
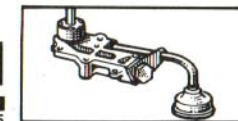


16 . 01

B P.R.955

16 . 01

B P.R.955



77 01 452 050

79 03 056 040

77 03 001 145

79 03 056 040

77 03 001 148

{ 77 01 452 181 †
77 01 454 706

10 89 040 400

07 06 346 500

77 00 519 257

07 06 348 300

77 00 519 258

{ 77 00 507 237 (a)
77 00 573 673 (b)

06 08 315 000

06 08 302 800

06 08 315 100

06 08 315 200

(a)	1600 VE		n°	1	⇨	n°	1268
	1600 VF		n°	1	⇨	n°	21268
(b)	1600 VE		n°	1269	⇨	n°	...
	1600 VF		n°	21269	⇨	n°	...

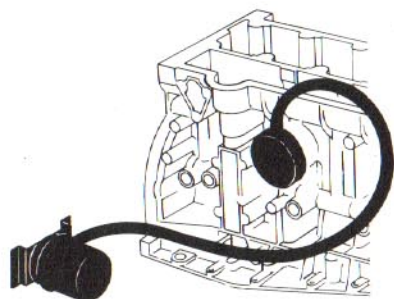


16.20

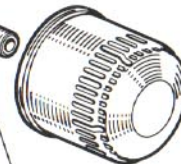
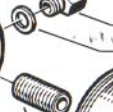
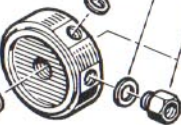
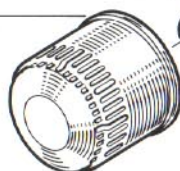
B P.R.955

16.20

B P.R.955



- (a) 77 00 539 118
- 06 08 144 100
- 06 08 144 400
- 77 01 348 028



- 07 03 327 800
 - 60 00 001 409
 - 07 03 327 800
 - 60 00 001 409
 - 06 07 229 800
- (a)

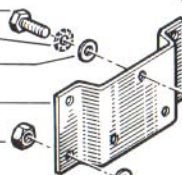
- 60 00 001 409
- 07 03 327 800

- 60 00 048 088

- 77 00 545 664
- (b)

- 07 03 328 100
- 77 00 558 463
- 07 03 327 800
- 60 00 001 409

- 60 00 001 409
 - 07 03 327 800
 - 77 03 001 157
 - ☒ 79 03 056 014
 - ☒ 79 03 053 043
 - 77 00 544 535
 - ☒ 77 03 034 011
 - ☒ 79 03 053 045
 - ☒ 77 03 001 160
 - 77 00 544 536
- (b)

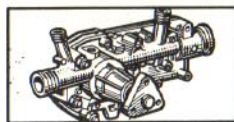


- 60 00 001 409
- 07 03 327 800

- 77 01 348 028
- (b)

- 77 00 556 153

(a)	1600 VE		
	1600 VF	☒ n°	1 ⇨ n° 21317
(b)	1600 VF	☒ n° 21318	⇨ n° ...

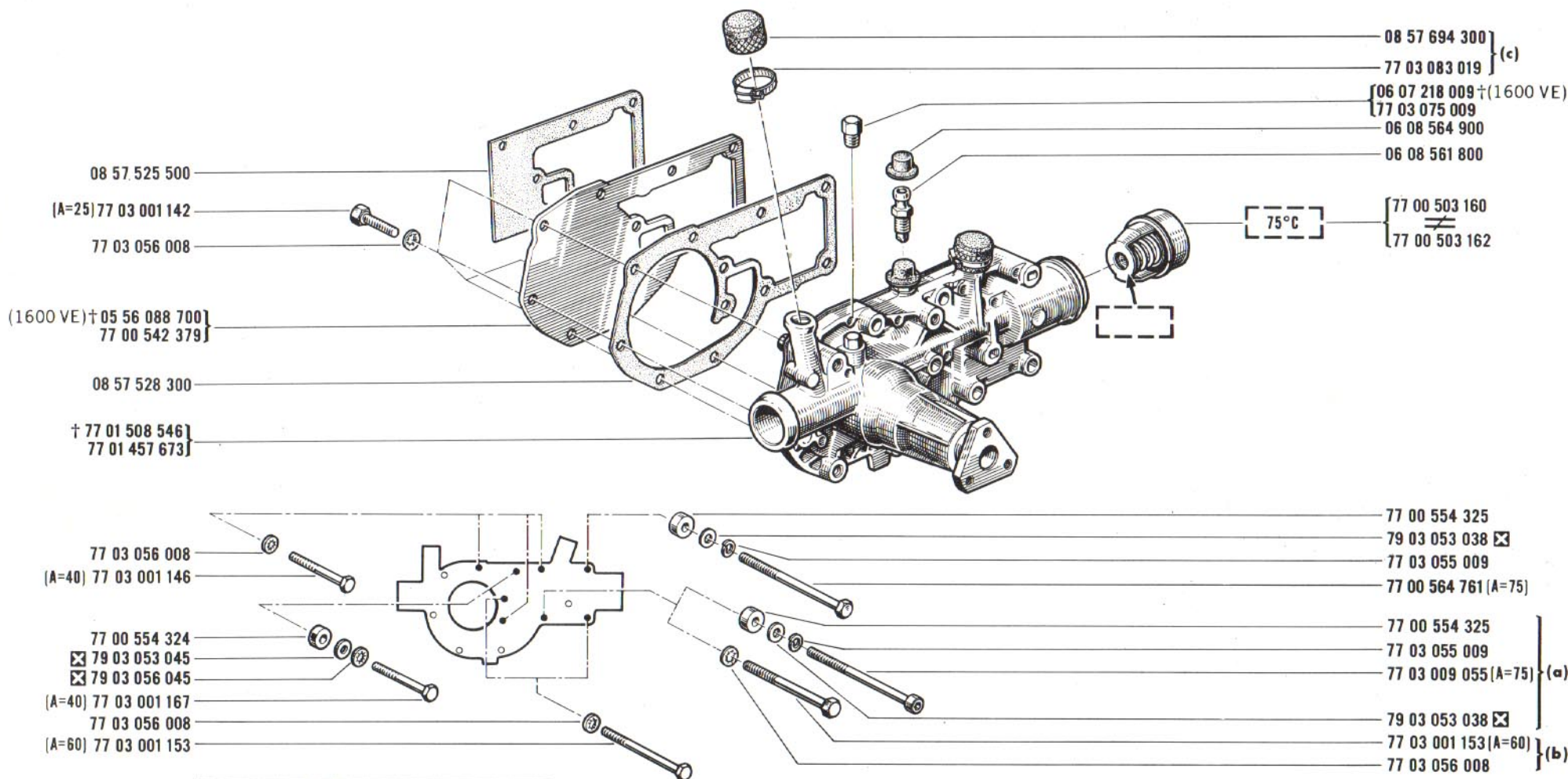


17.01

B P.R.955

17.01

B P.R.955



(a) 1600 VE 844-30 n° 1 ⇨ n° 643

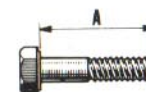
1600 VE 844-30 n° 644 ⇨ n° ...

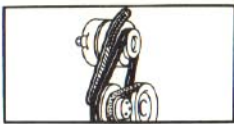
(b) 844-31

1600 VF

(c) 1600 VE n° 1003 ⇨ n° ...

1600 VF n° 21003 ⇨ n° ...



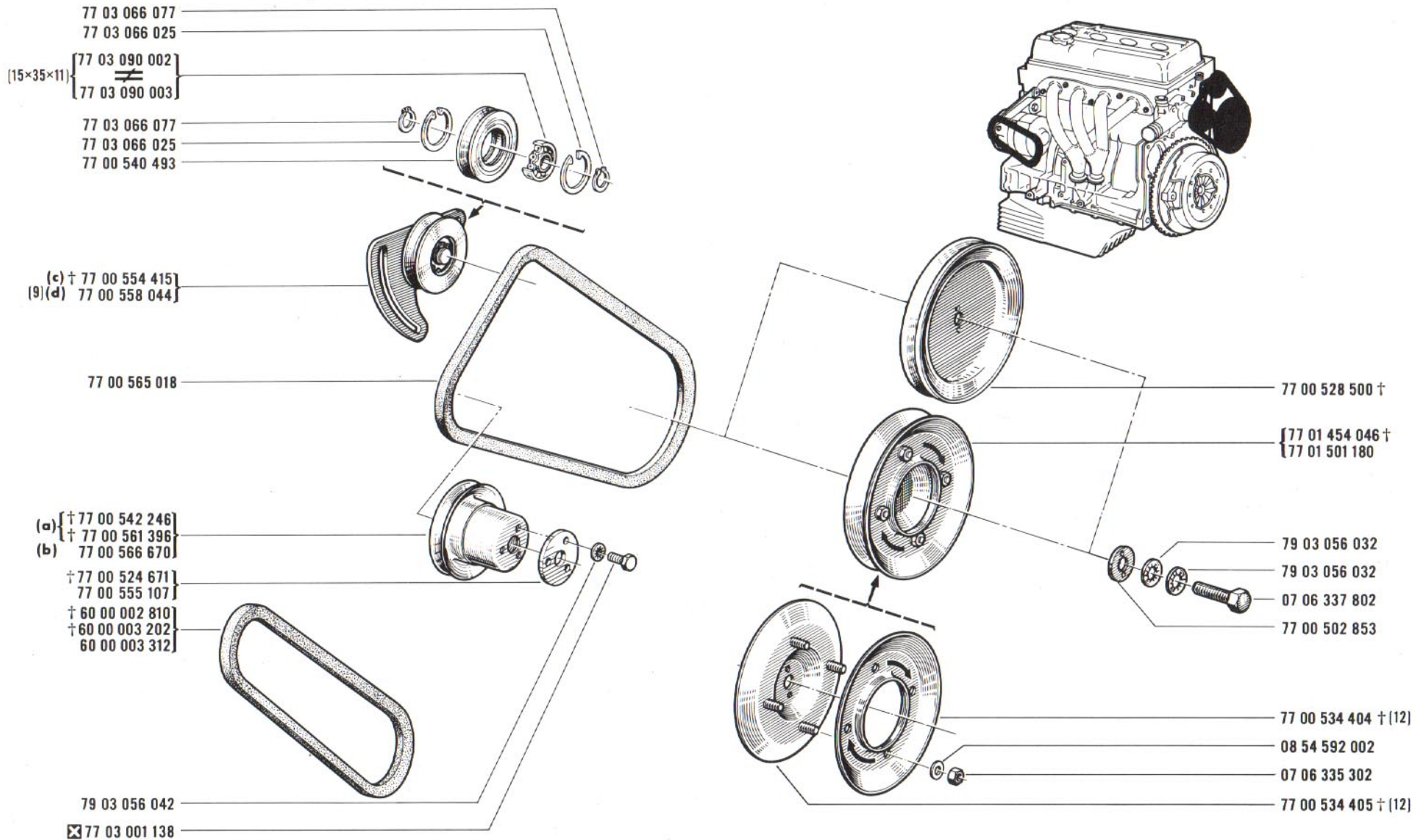
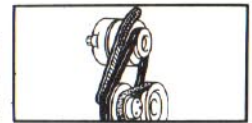


17.50

B P.R. 955

17.50

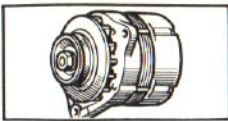
B P.R. 955



(a)	1600 VE	844-30 n°	1 ⇨ n° 846
	1600 VF	844-34 n°	1 ⇨ n° 31
	1600 VE	844-30 n°	847 ⇨ n° ...
(b)	1600 VE	844-31	
	1600 VF	844-34 n°	32 ⇨ n° ...

(c)	1600 VE	844-30 n°	1 ⇨ n° 643
	1600 VE	844-30 n°	644 ⇨ n° ...
(d)	1600 VE	844-31	
	1600 VF		

(9)	844-30 n°	1 ⇨ n° 643
	77 03 001 153 -1-	
	77 03 056 008 -1-	
(12)	77 01 501 180 -1-	

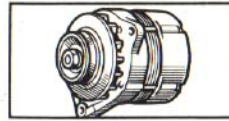


18 . 01

A P.R. 955

18 . 01

A P.R. 955



(a) 60 00 003 200

71206002

(b) 60 00 048 190

A 13 R 126

(c) 60 00 048 323

A 13 R 156

(1)(2) (12x32x10) { + 08 70 340 000
07 70 620 120 }

(1) 77 01 015 340

(2) 60 00 004 241

(1) 77 01 013 791

(2) 60 00 004 240

(1) 07 03 515 400

(1)(2) (17x40x12) { + 08 70 442 100
07 70 620 320 }

(1) 77 01 015 344

(1)(2) 77 01 007 155

(1) 77 01 015 346

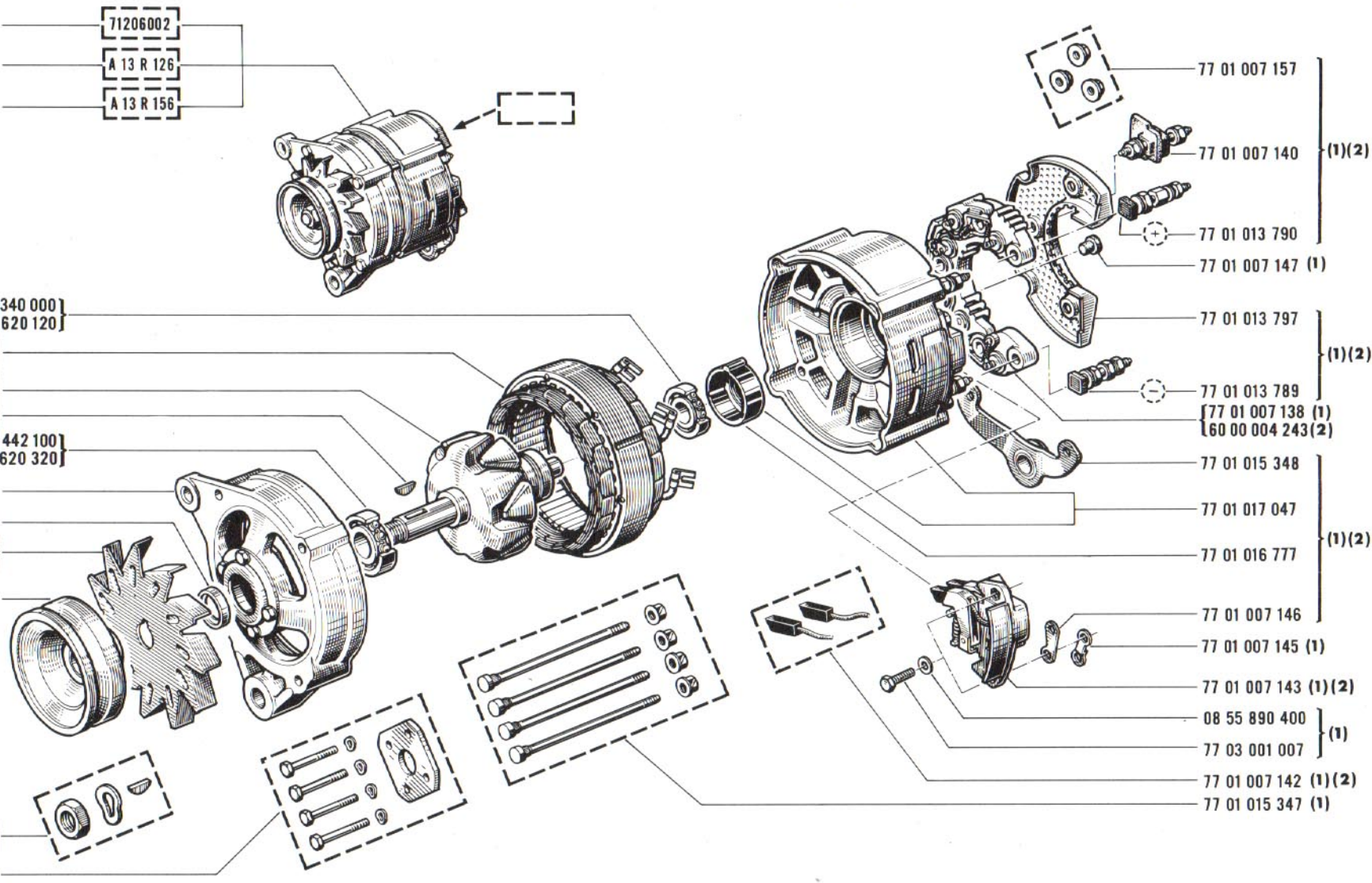
(2) 60 00 004 244

(1)(2) 60 00 048 192

(1) 77 01 001 739

(2) 77 01 200 136

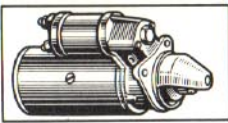
(1)(2) 77 01 013 577



(a)	1600 VE		n°	1	⇨	n°	1306
	1600 VF		n°	1	⇨	n°	21306
(b)	1600 VE		n°	1307	⇨	n°	...
	1600 VF		n°	21307	⇨	n°	21472
(c)	1600 VF		n°	21473	⇨	n°	...

(1) A 13 R 126

(2) A 13 R 156

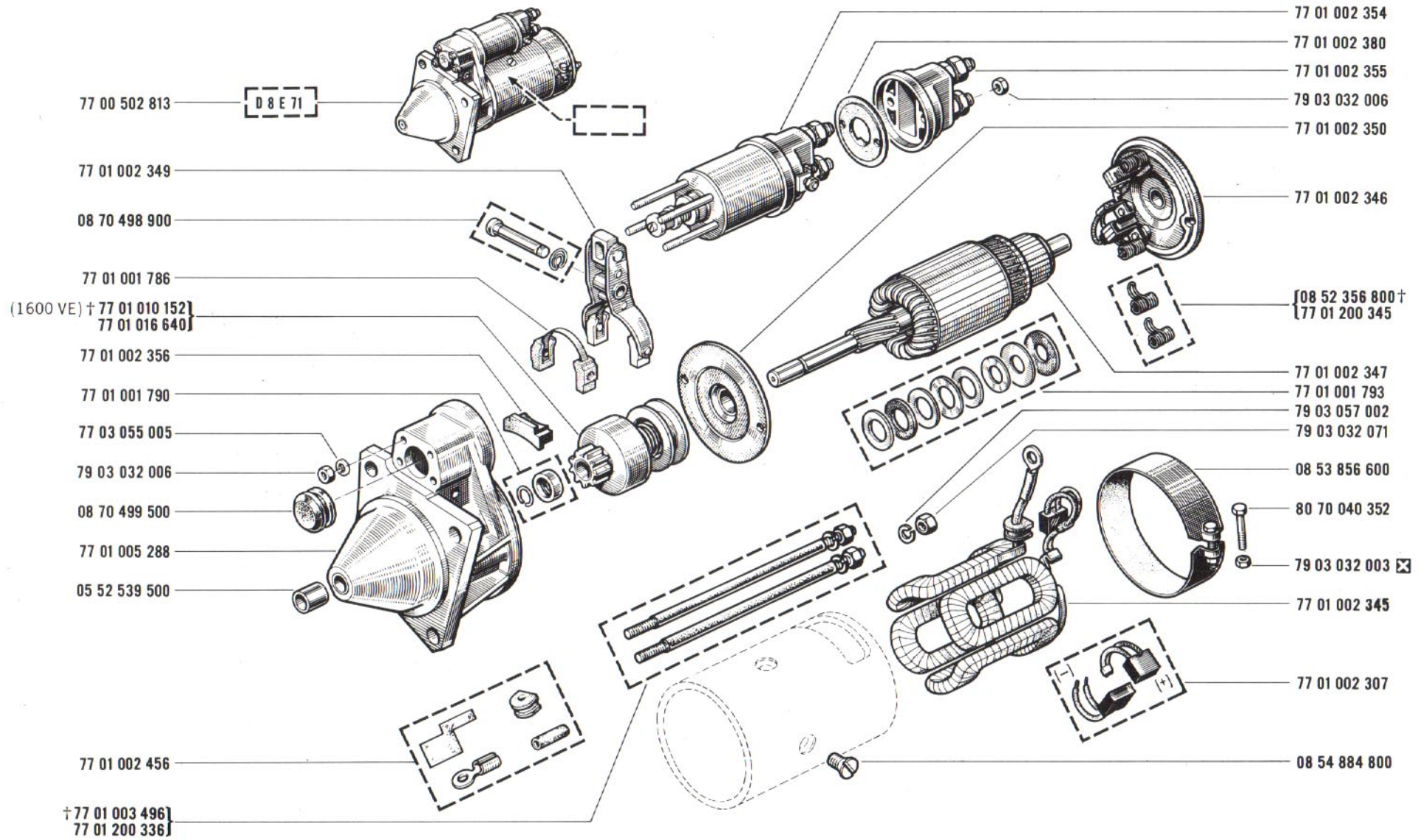
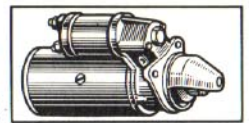


18.30

B P.R. 955

18.30

B P.R. 955





18.40

B P.R. 955

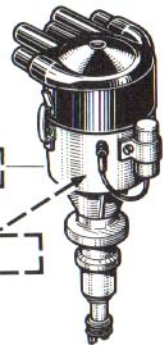
1600 VE

18.40

B P.R. 955



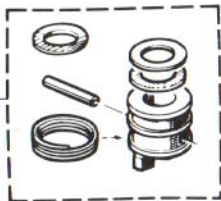
- 08 55 696 900
- 08 55 764 700
- 08 54 725 300
- 77 01 009 976



- 77 00 559 573

4437

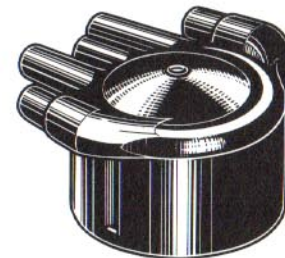
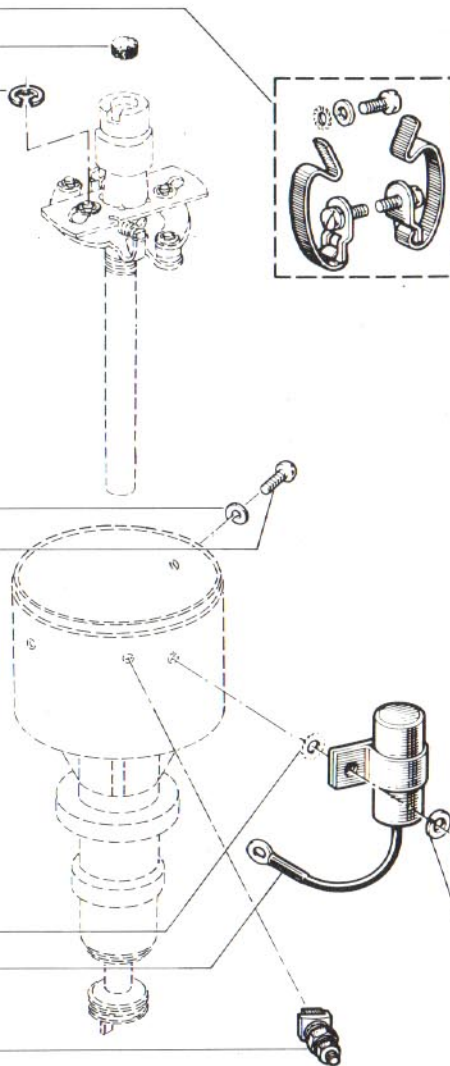
- 77 03 055 003
- 80 70 040 122



- 77 01 001 499

- 79 03 056 003
- 08 53 712 500

- 08 54 367 500



- 77 01 014 767

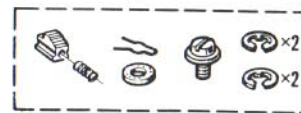
- 08 54 268 900

- 08 54 120 600

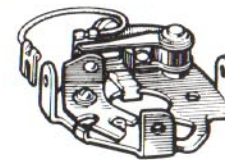
- 08 54 367 800

- 08 54 368 000

- 08 54 137 800



- 77 01 012 452



- 08 70 420 200

- 80 70 040 122

- 77 03 055 003



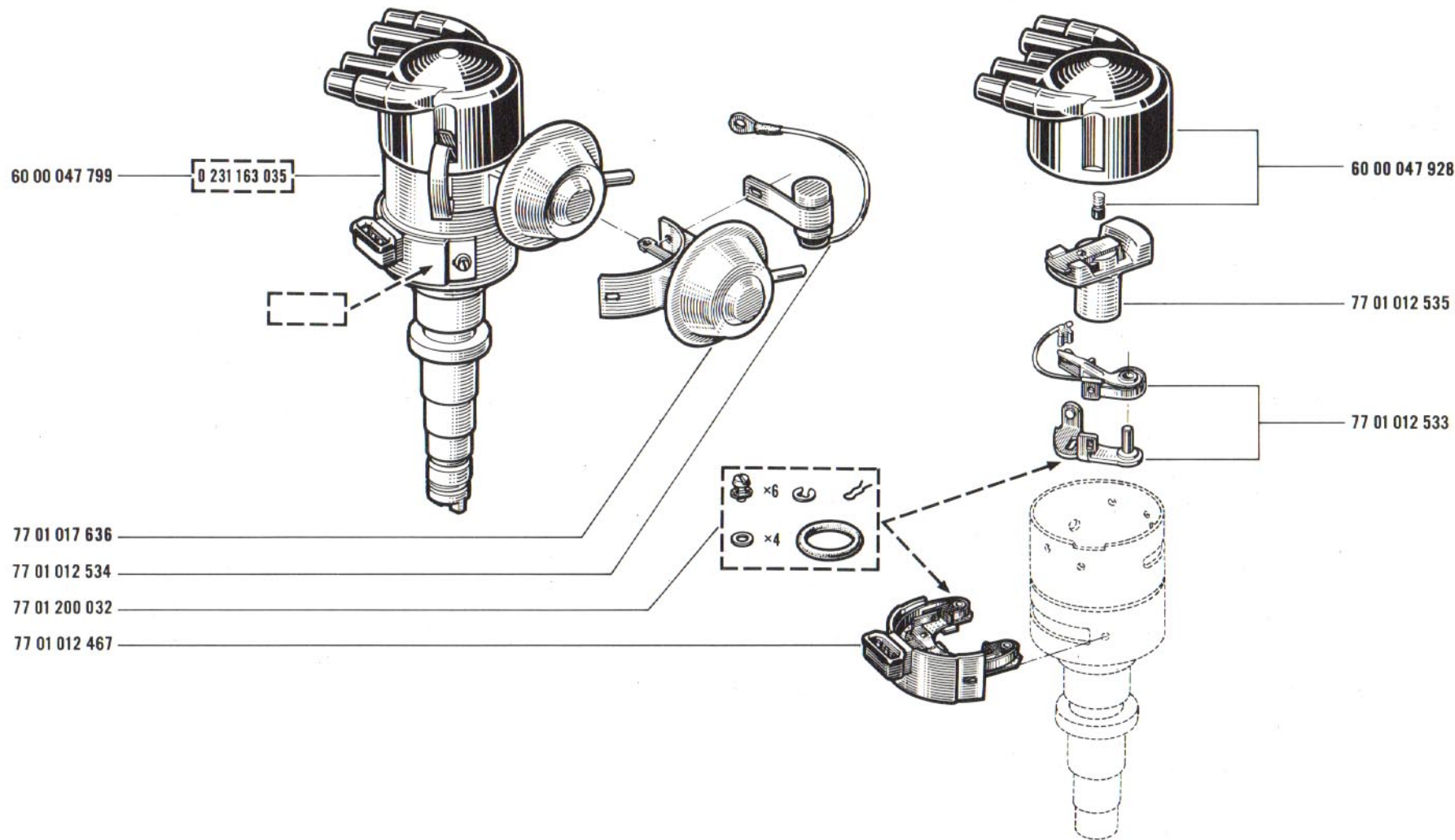
18.45

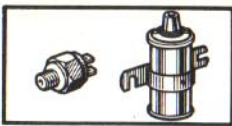
A P.R.955

1600 VF

18.45

A P.R.955



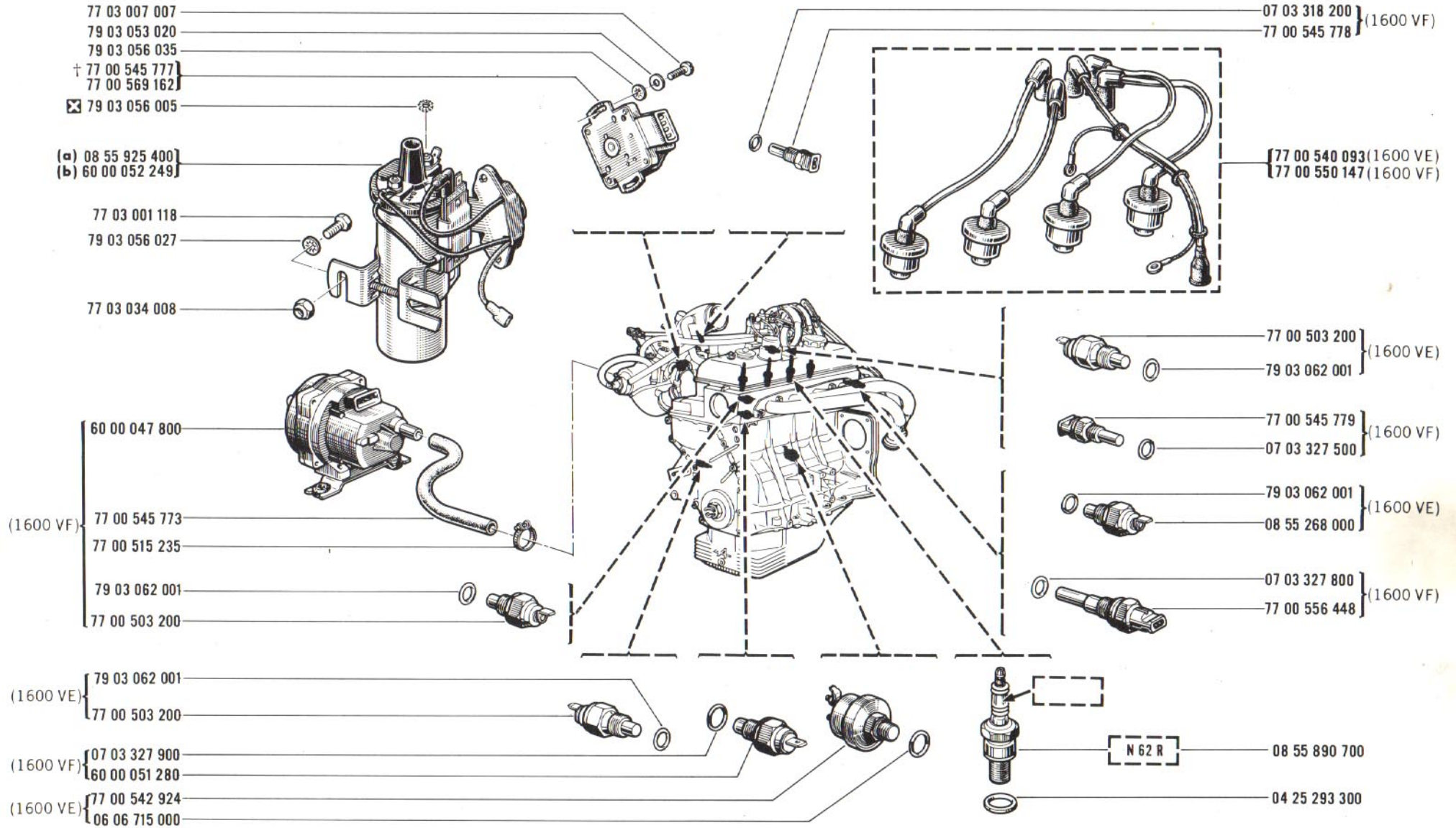
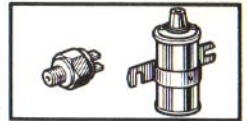


18.60

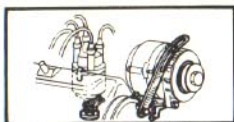
B P.R.955

18.60

B P.R.955



(a)	1600 VE		
	1600 VF	1 n°	21542
(b)	1600 VE	1 n°	21543
			...

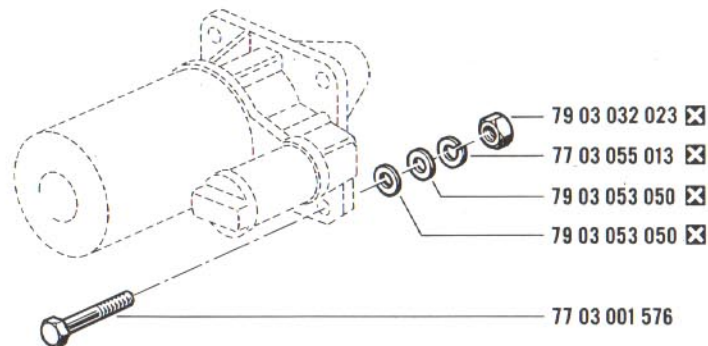
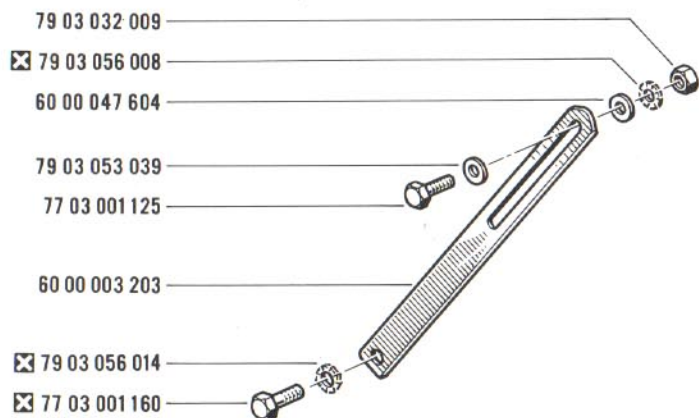
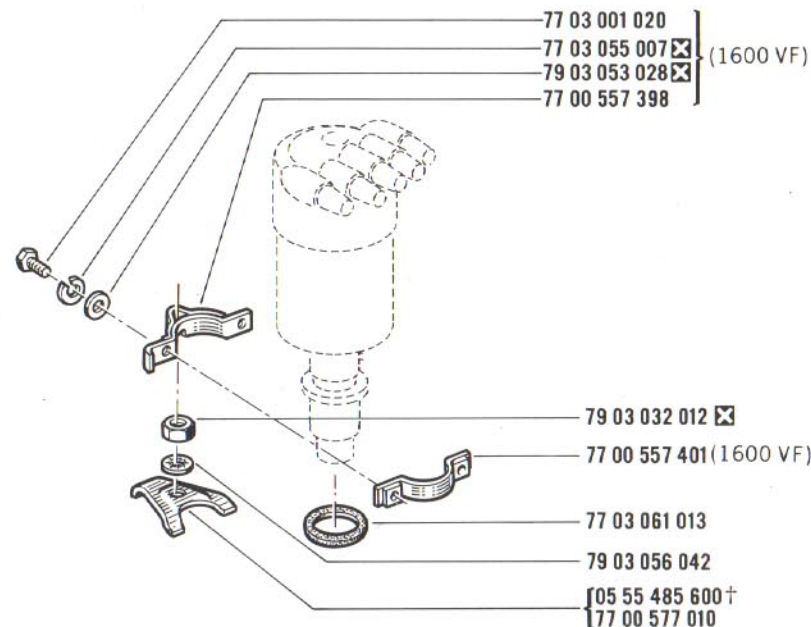
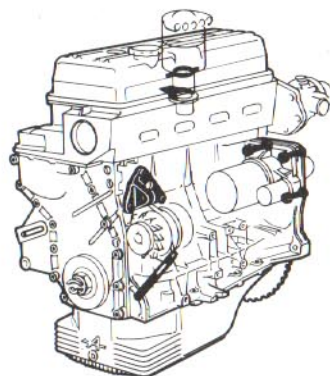
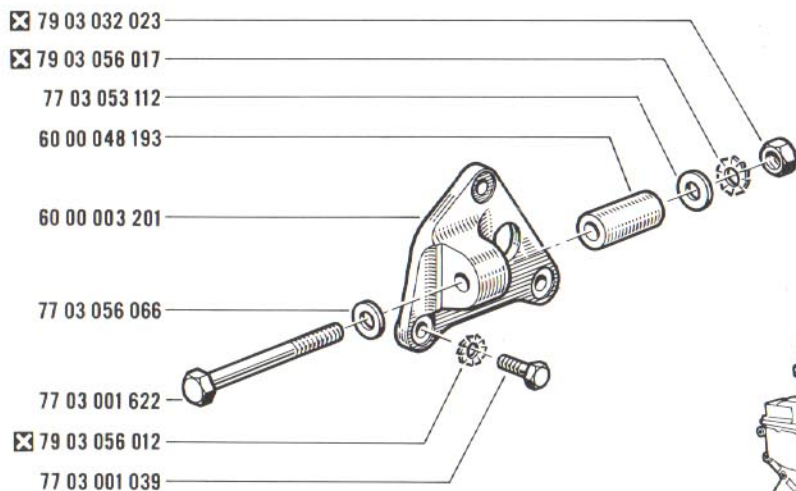
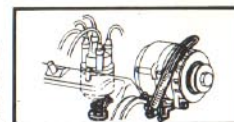


18.80

A P.R.955

18.80

A P.R.955





19 . 01

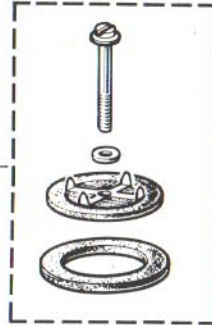
B P.R. 955



19 . 01

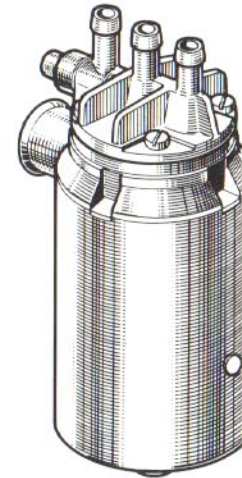
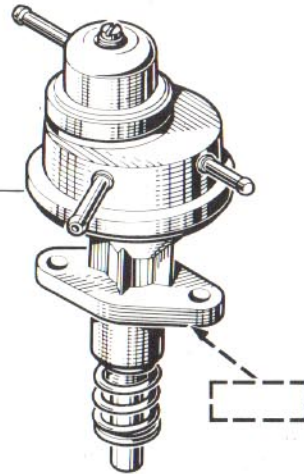
B P.R. 955

(1600 VE) 77 01 002 227

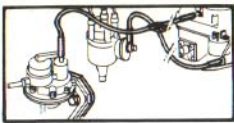


(1600 VE) 60 00 001 270

... 6910



77 00 557 763 (1600 VF)



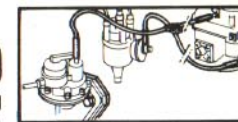
19.30

B P.R.955

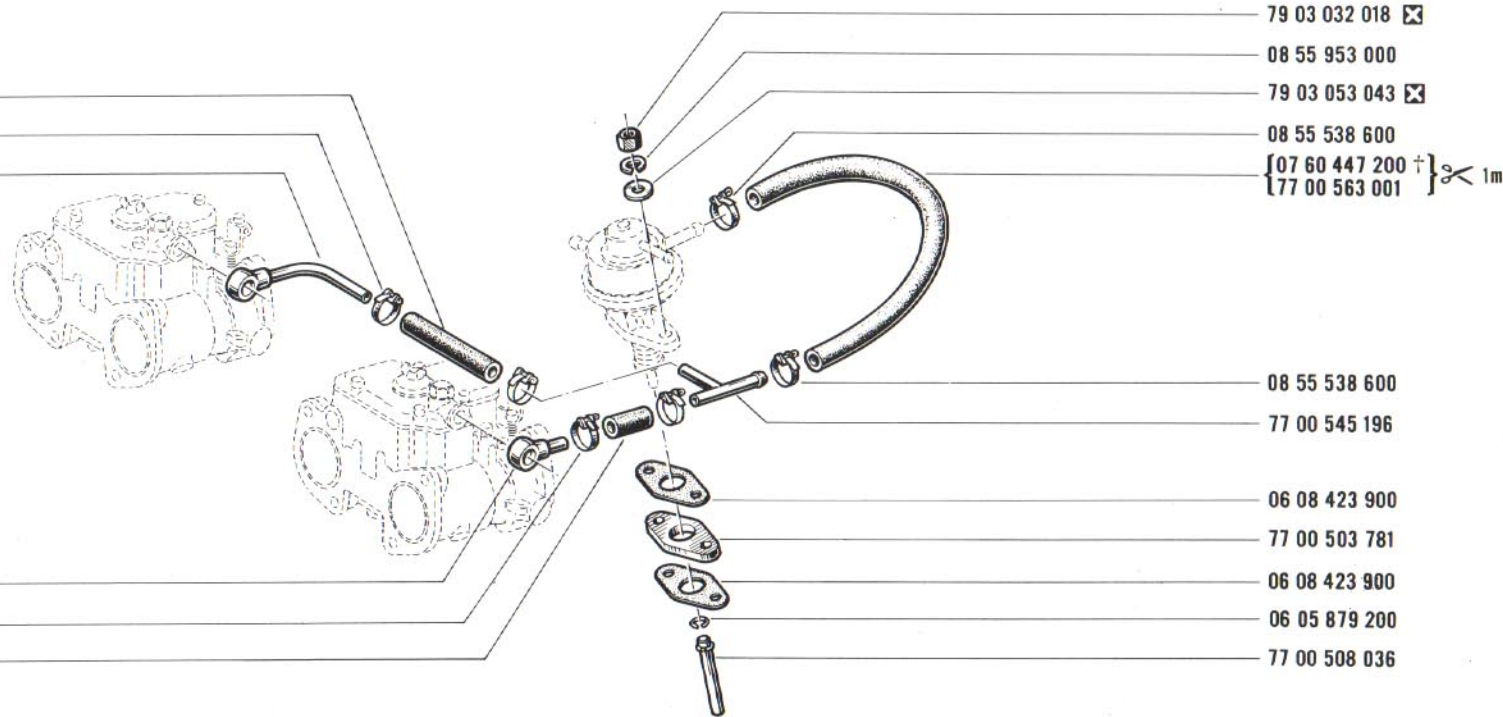
1600 VE

19.30

B P.R.955



✂ 1m { †07 60 447 200 }
77 00 563 001 }
08 55 538 600
77 00 531 191



79 03 032 018 ☒

08 55 953 000

79 03 053 043 ☒

08 55 538 600

{ 07 60 447 200 † } ✂ 1m
77 00 563 001

08 55 538 600

77 00 545 196

06 08 423 900

77 00 503 781

06 08 423 900

06 05 879 200

77 00 508 036

77 00 531 193
08 55 538 600
✂ 1m { †07 60 447 200 }
77 00 563 001 }



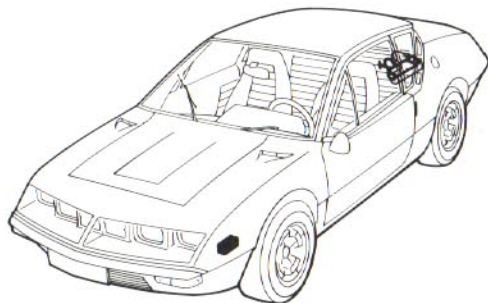
19.35

A P.R.955

1600 VF

19.35

A P.R.955



† 07 60 472 200
77 00 560 822

† 07 60 472 200
77 00 560 822

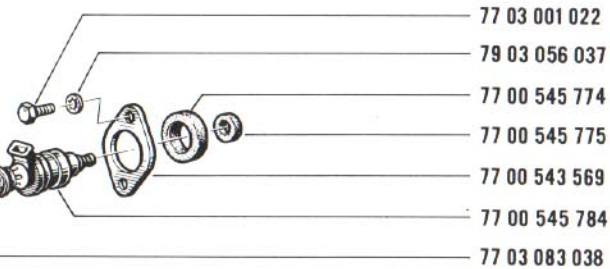
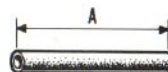
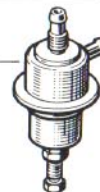
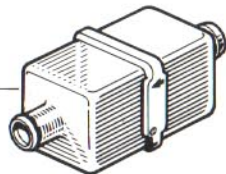
60 00 003 790

60 00 000 613

77 00 545 780

60 00 047 921

(A=260) 77 00 551 052



77 03 001 022

79 03 056 037

77 00 545 774

77 00 545 775

77 00 543 569

77 00 545 784

77 03 083 038

77 03 001 020

79 03 056 039

[77 00 543 411 (a)
77 00 573 672 (b)]

77 00 561 563

77 03 083 038

77 00 579 014 (A=140)

77 03 083 038

77 00 545 782

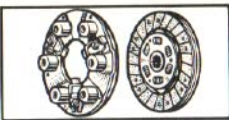
77 03 001 020

79 03 056 037

77 00 546 031

(a) 844-34 n° 1 ⇨ n° 273

(b) 844-34 n° 274 ⇨ n° ...

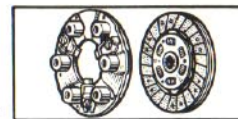


30.01

B P.R. 955

30.01

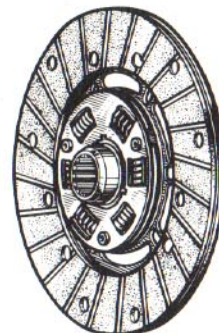
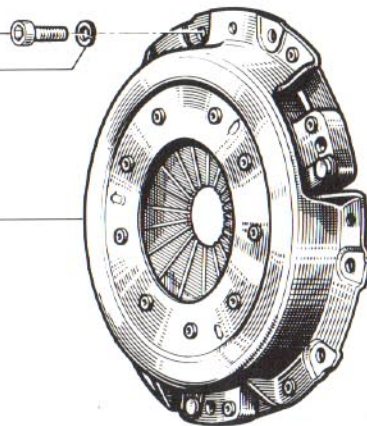
B P.R. 955



77 03 009 059

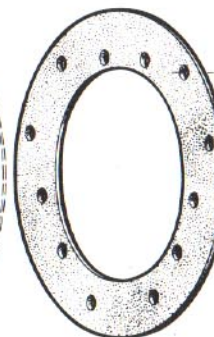
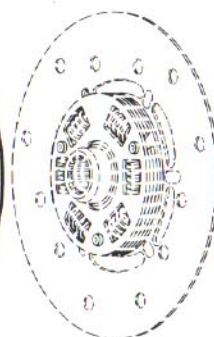
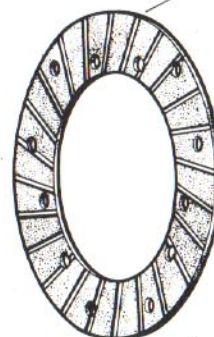
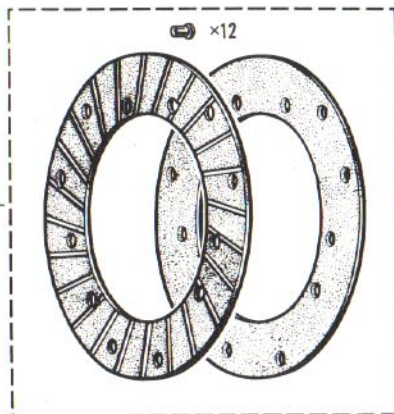
77 03 055 009

(a) † 77 00 528 283
(b) 77 00 578 411



77 00 536 115 † (a)
77 00 578 410 (b)

(a) 77 01 010 130
(b) 77 01 200 358



77 01 010 129 (a)

08 53 958 300

77 01 010 129 (a)

(a)	1600 VE		
	1600 VF	844-34 n°	1 ⇨ n° 424
(b)	1600 VF	844-34 n°	425 ⇨ n° ...



31.01

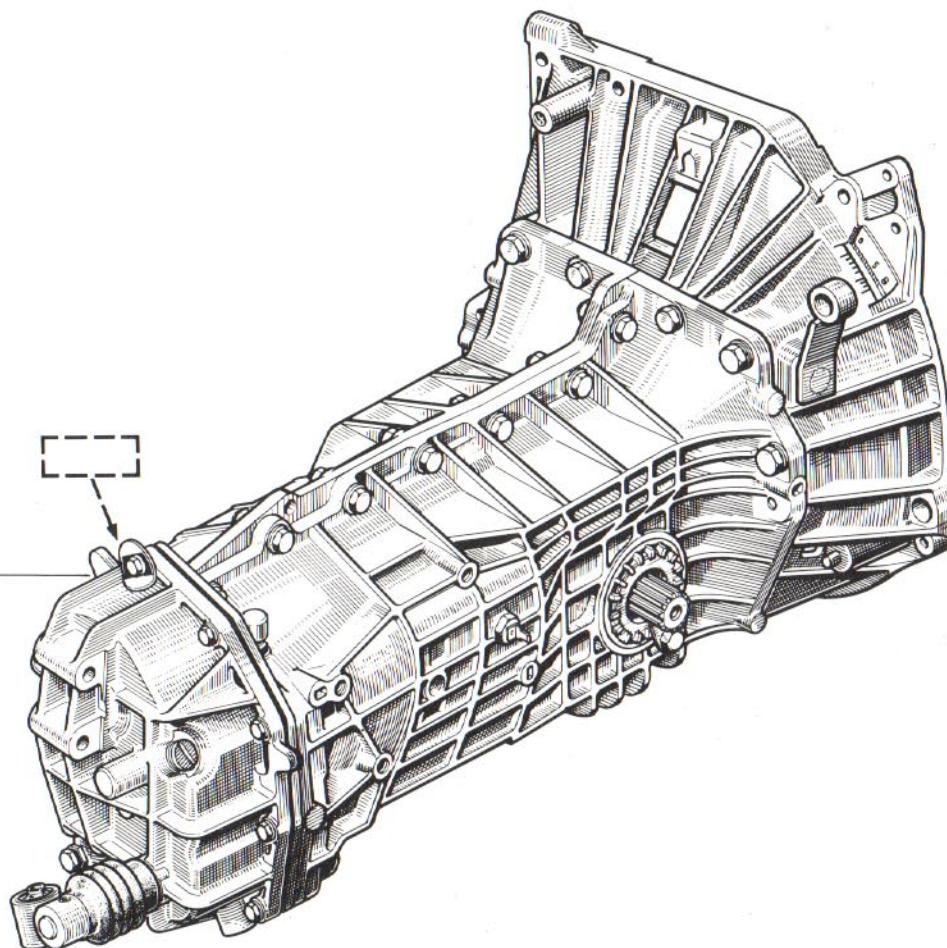
A P.R.955

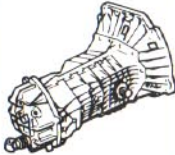


31.01

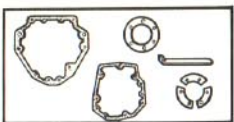
A P.R.955



- 60 00 002 854 — [365-10]
- 60 00 002 969 — [365-14]
- 60 00 048 015 — [365-20]
- 60 00 004 061 — [365-24]
- 60 00 004 070 — [365-28]
- 60 00 004 071 — [365-29]

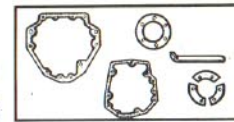


		
	⚙ =	⚙ =
365-10	8×27	6×11
365-14	8×27	6×11
365-20	8×27	6×11
365-24	8×27	6×11
365-28	9×34	6×12
365-29	8×27	6×11



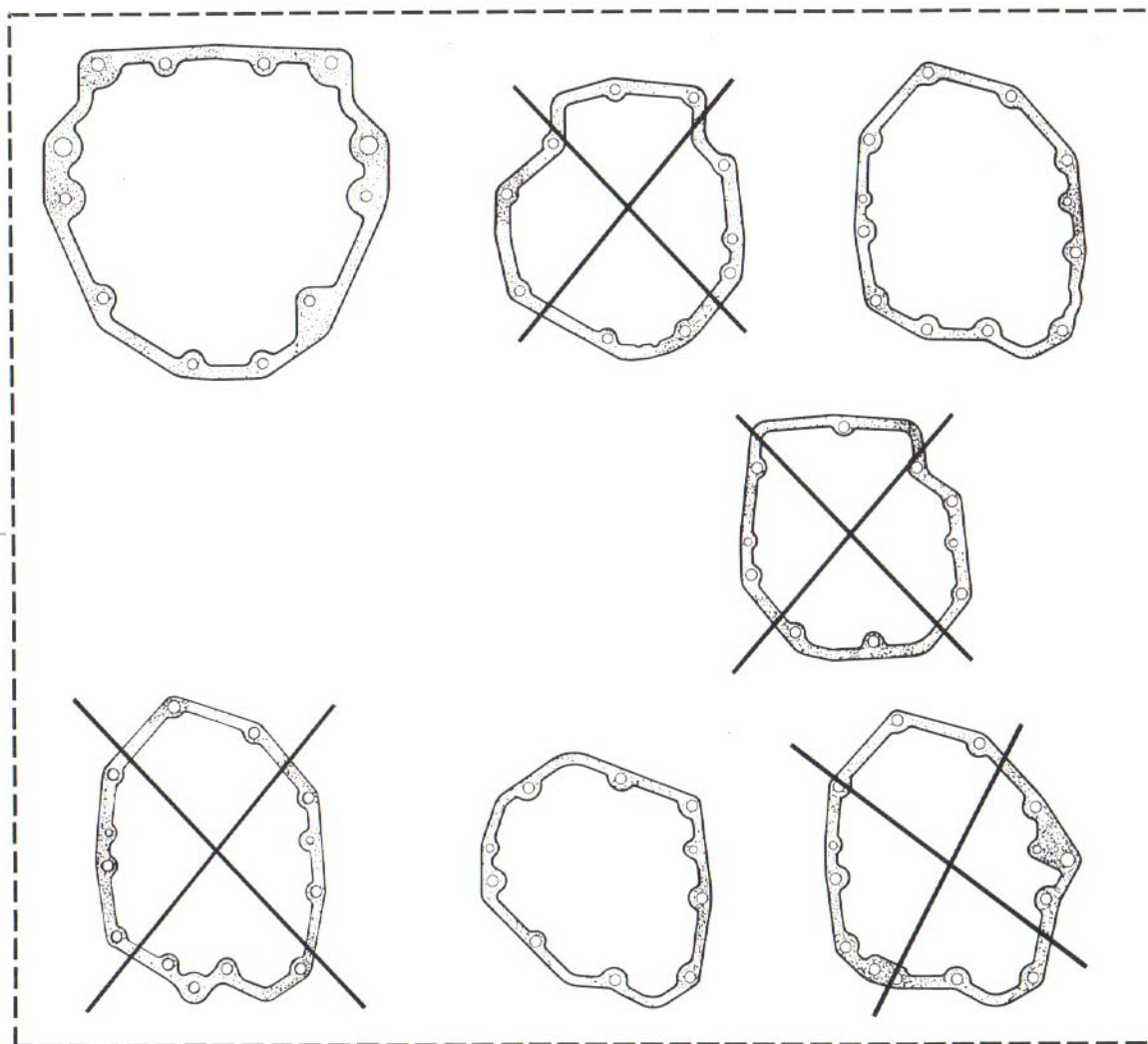
31.05

B P.R. 955



31.05

B P.R. 955



77 01 457 571



31.15

B P.R.955

31.15

B P.R.955



- (a) (A=18) 77 00 515 630
- (g) (A=20) 77 00 547 433

- (a) (A=16) 60 00 002 850
- (d) (A=18) 60 00 002 851
- (e) (A=18) 60 00 002 979

- (a) (12×22×25) 77 00 514 369
- (f) { (14×24×25) † 77 00 547 648
- (14×24×14) 77 00 570 721

08 55 812 900
(h) 77 00 547 649

- (a) (16×18×20) 08 57 530 200
- (g) { (18×20×20) † 77 00 546 190
- (18×20×15) 77 00 571 619

(20) † 04 28 724 300

(24×36×12) 77 00 521 893

- 77 03 001 163
- ☒ 77 03 055 011
- ☒ 79 03 053 043

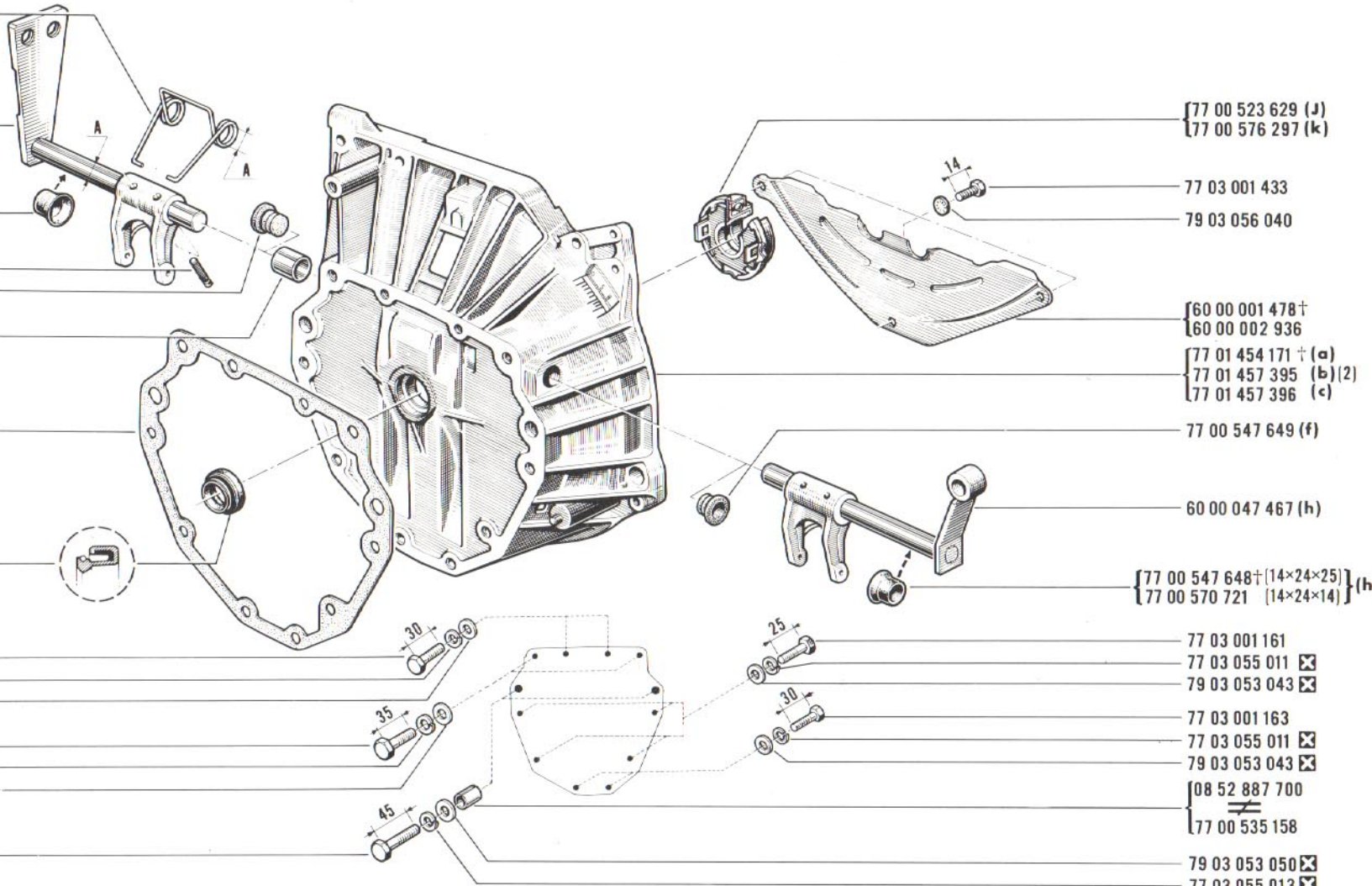
- 77 03 001 186
- ☒ 77 03 055 013
- ☒ 79 03 053 050

77 03 001 188

(a)	365-10 n° 1 ⇨ n° 297
(b)	365-10 n° 298 ⇨ n° ... 365-14, 365-20
(c)	365-24, 365-28, 365-29
(d)	365-10 n° 298 ⇨ n° ...
(e)	365-14
(f)	365-10 n° 298 ⇨ n° ... 365-14

(g)	365-10 n° 298 ⇨ n° ... 365-14, 365-20, 365-24, 365-28, 365-29
(h)	365-10 n° 298 ⇨ n° ... 365-20, 365-24, 365-28, 365-29
(j)	1600 VE 1600 VF 844-34 n° 1 ⇨ n° 424
(k)	1600 VF 844-34 n° 425 ⇨ n° ...

(2)	365-10 n° 1 ⇨ n° 297 08 55 812 900 -2- 77 00 547 433 -1- 60 00 002 851 -1- 77 00 547 648 -1- (20) † 77 01 457 571 -1-
-----	--



- 77 00 523 629 (j)
- 77 00 576 297 (k)

- 77 03 001 433
- 79 03 056 040

- 60 00 001 478 †
- 60 00 002 936

- 77 01 454 171 † (a)
- 77 01 457 395 (b) (2)
- 77 01 457 396 (c)

77 00 547 649 (f)

60 00 047 467 (h)

- { 77 00 547 648 † (14×24×25)
- { 77 00 570 721 (14×24×14) } (h)

- 77 03 001 161
- 77 03 055 011 ☒
- 79 03 053 043 ☒

- 77 03 001 163
- 77 03 055 011 ☒
- 79 03 053 043 ☒

- 08 52 887 700
- 77 00 535 158

- 79 03 053 050 ☒
- 77 03 055 013 ☒

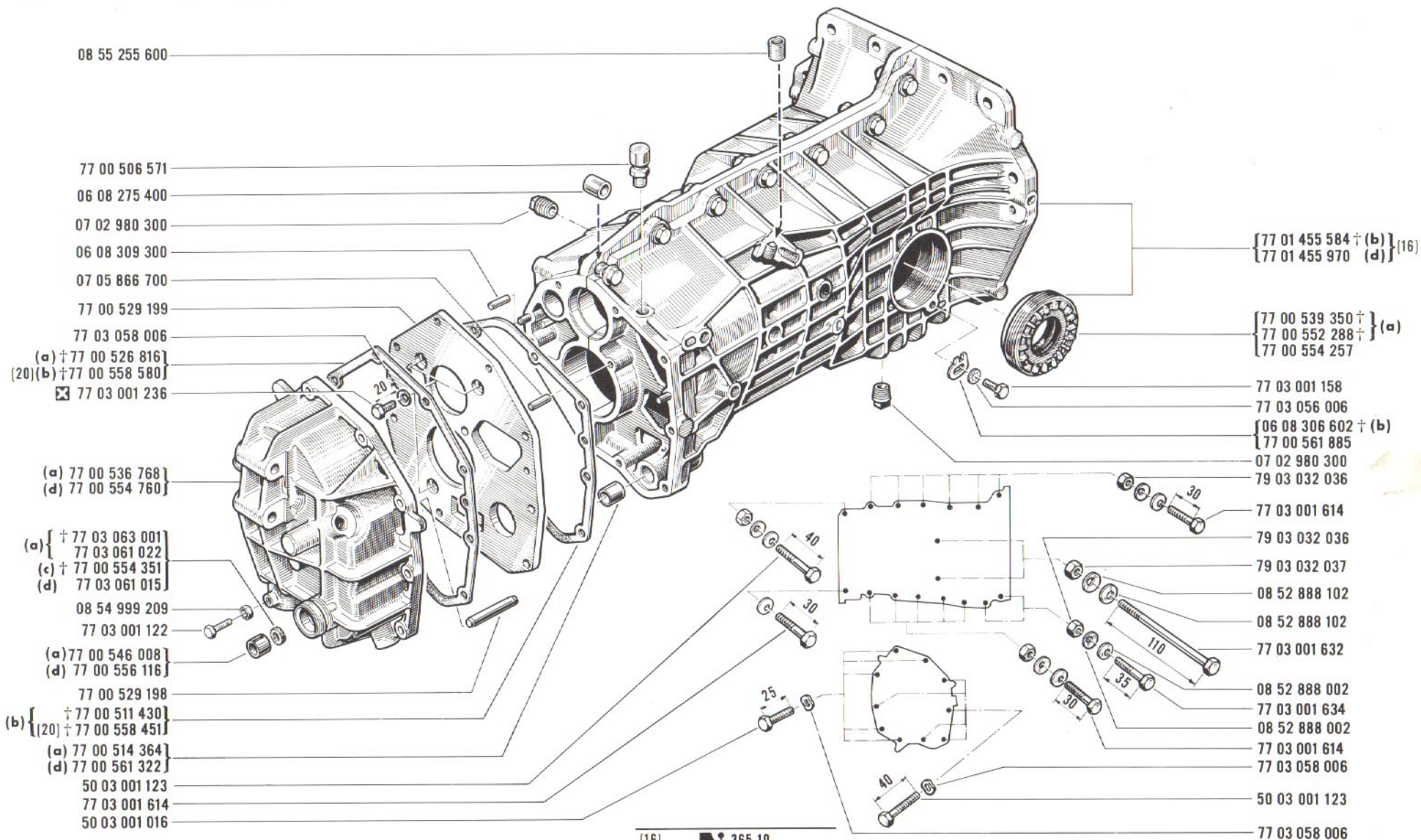


31.25

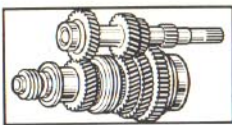
B P.R.955

31.25

B P.R.955



- (a) ☒ 365-10
- (b) ☒ 365-10, ☒ 365-14, ☒ 365-20, ☒ 365-24
- (c) ☒ 365-14, ☒ 365-20, ☒ 365-24
- (d) ☒ 365-14, ☒ 365-20, ☒ 365-24, ☒ 365-28, ☒ 365-29

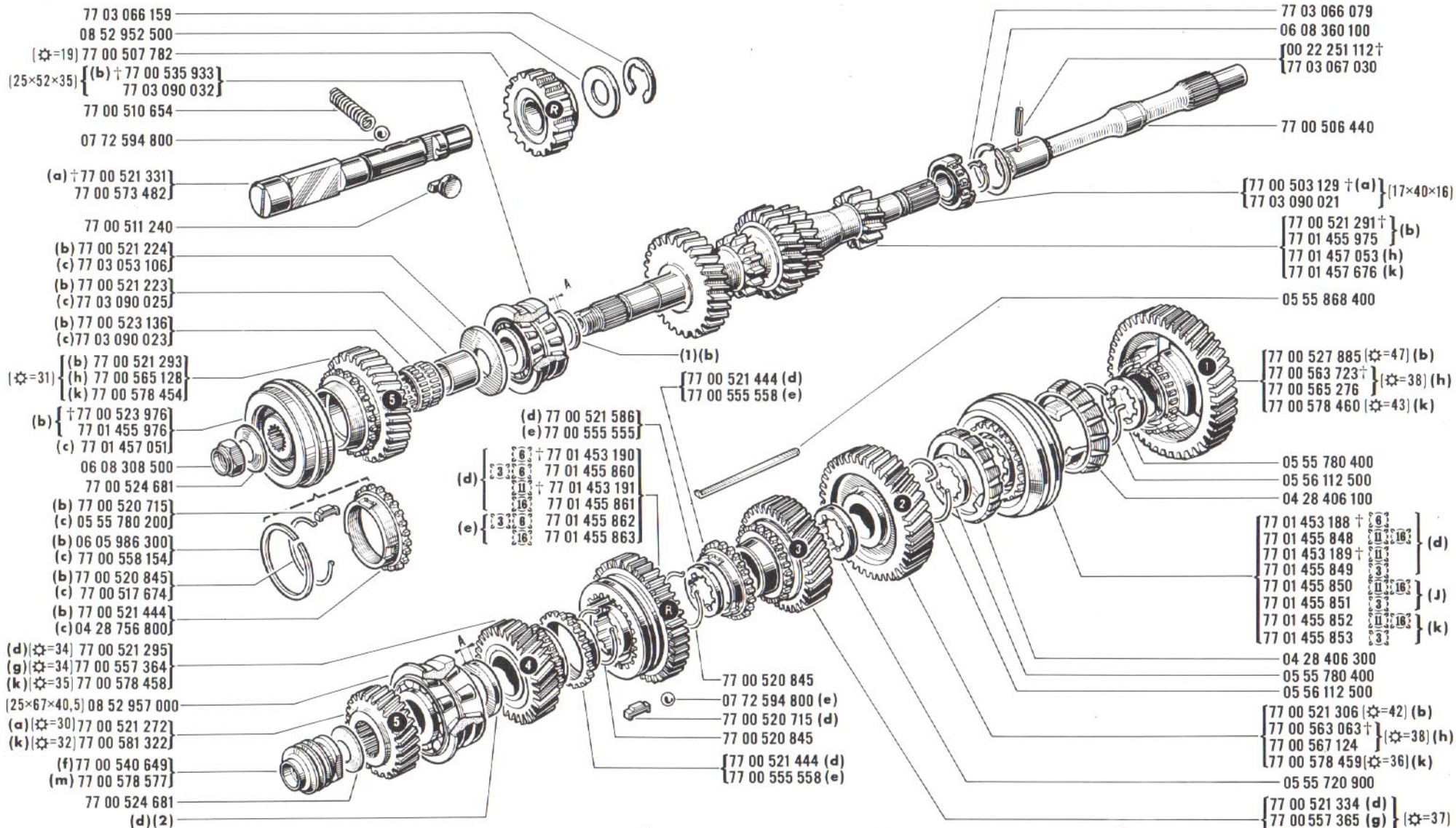
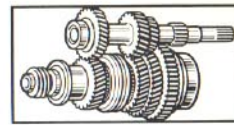


31.45.1

B P.R. 955

31.45.1

B P.R. 955

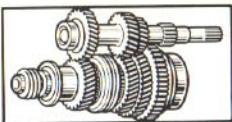


- 77 03 066 159
- 08 52 952 500
- {☆=19} 77 00 507 782
- (25×52×35) { (b) † 77 00 535 933 }
77 03 090 032 }
- 77 00 510 654
- 07 72 594 800
- (a) † 77 00 521 331 }
77 00 573 482 }
- 77 00 511 240
- (b) 77 00 521 224
- (c) 77 03 053 106
- (b) 77 00 521 223
- (c) 77 03 090 025
- (b) 77 00 523 136
- (c) 77 03 090 023
- {☆=31} { (b) 77 00 521 293 }
{ (h) 77 00 565 128 }
{ (k) 77 00 578 454 }
- (b) { † 77 00 523 976 }
{ 77 01 455 976 }
(c) 77 01 457 051
- 06 08 308 500
- 77 00 524 681
- (b) 77 00 520 715
- (c) 05 55 780 200
- (b) 06 05 986 300
- (c) 77 00 558 154
- (b) 77 00 520 845
- (c) 77 00 517 674
- (b) 77 00 521 444
- (c) 04 28 756 800
- (d) {☆=34} 77 00 521 295
- (g) {☆=34} 77 00 557 364
- (k) {☆=35} 77 00 578 458
- (25×67×40,5) 08 52 957 000
- (a) {☆=30} 77 00 521 272
- (k) {☆=32} 77 00 581 322
- (f) 77 00 540 649
- (m) 77 00 578 577
- 77 00 524 681
- (d) (2)

- (d) 77 00 521 586
- (e) 77 00 555 555
- { (d) † 77 01 453 190 }
{ (e) † 77 01 455 860 }
{ (d) † 77 01 453 191 }
{ (e) † 77 01 455 861 }
{ (d) † 77 01 455 862 }
{ (e) † 77 01 455 863 }

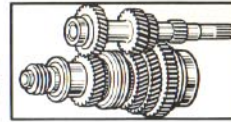
- 77 03 066 079
- 06 08 360 100
- {00 22 251 112 † }
77 03 067 030
- 77 00 506 440
- { 77 00 503 129 † (a) } (17×40×16)
77 03 090 021
- { 77 00 521 291 † } (b)
77 01 455 975 }
77 01 457 053 (h)
77 01 457 676 (k)
- 05 55 868 400
- { 77 00 527 885 (☆=47) (b) }
77 00 563 723 † } (☆=38) (h)
77 00 565 276 }
77 00 578 460 (☆=43) (k)
- 05 55 780 400
- 05 56 112 500
- 04 28 406 100
- { 77 01 453 188 † } (d)
77 01 455 848 }
77 01 453 189 † }
77 01 455 849 }
77 01 455 850 } (j)
77 01 455 851 }
77 01 455 852 } (k)
77 01 455 853 }
04 28 406 300
- 05 55 780 400
- 05 56 112 500
- { 77 00 521 306 (☆=42) (b) }
77 00 563 063 † } (☆=38) (h)
77 00 567 124 }
77 00 578 459 (☆=36) (k)
- 05 55 720 900
- { 77 00 521 334 (d) }
77 00 557 365 (g) } (☆=37)
77 00 578 457 (k)

(1)		(2)	
06 08 310 200 A=3	06 08 310 500 A=4,50	05 55 784 800 A=3,50	05 55 785 300 A=3,75
06 08 460 700 A=3,25	06 08 461 000 A=4,75	05 55 784 900 A=3,55	05 55 785 400 A=3,80
06 08 310 300 A=3,50	06 08 310 600 A=5	05 55 785 000 A=3,60	05 55 785 500 A=3,85
06 08 460 800 A=3,75	06 08 461 100 A=5,25	05 55 785 100 A=3,65	05 55 785 600 A=3,90
06 08 310 400 A=4	06 08 310 700 A=5,50	05 55 785 200 A=3,70	05 55 785 700 A=3,95
06 08 460 900 A=4,25			05 55 785 800 A=4
			05 55 785 900 A=4,05
			05 55 786 000 A=4,10



31.45.2

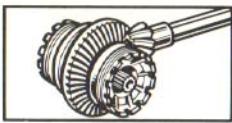
B P.R. 955



31.45.2

B P.R. 955

(a)	365-10 , 365-14 , 365-20 , 365-24
(b)	365-10 , 365-14 , 365-20
(c)	365-24 , 365-28 , 365-29
(d)	365-10 , 365-14
(e)	365-20 , 365-24 , 365-28 , 365-29
(f)	365-10 , 365-14 , 365-20 , 365-24 , 365-29
(g)	365-20 , 365-24
(h)	365-24
(j)	365-20
(k)	365-28 , 365-29
(m)	365-28

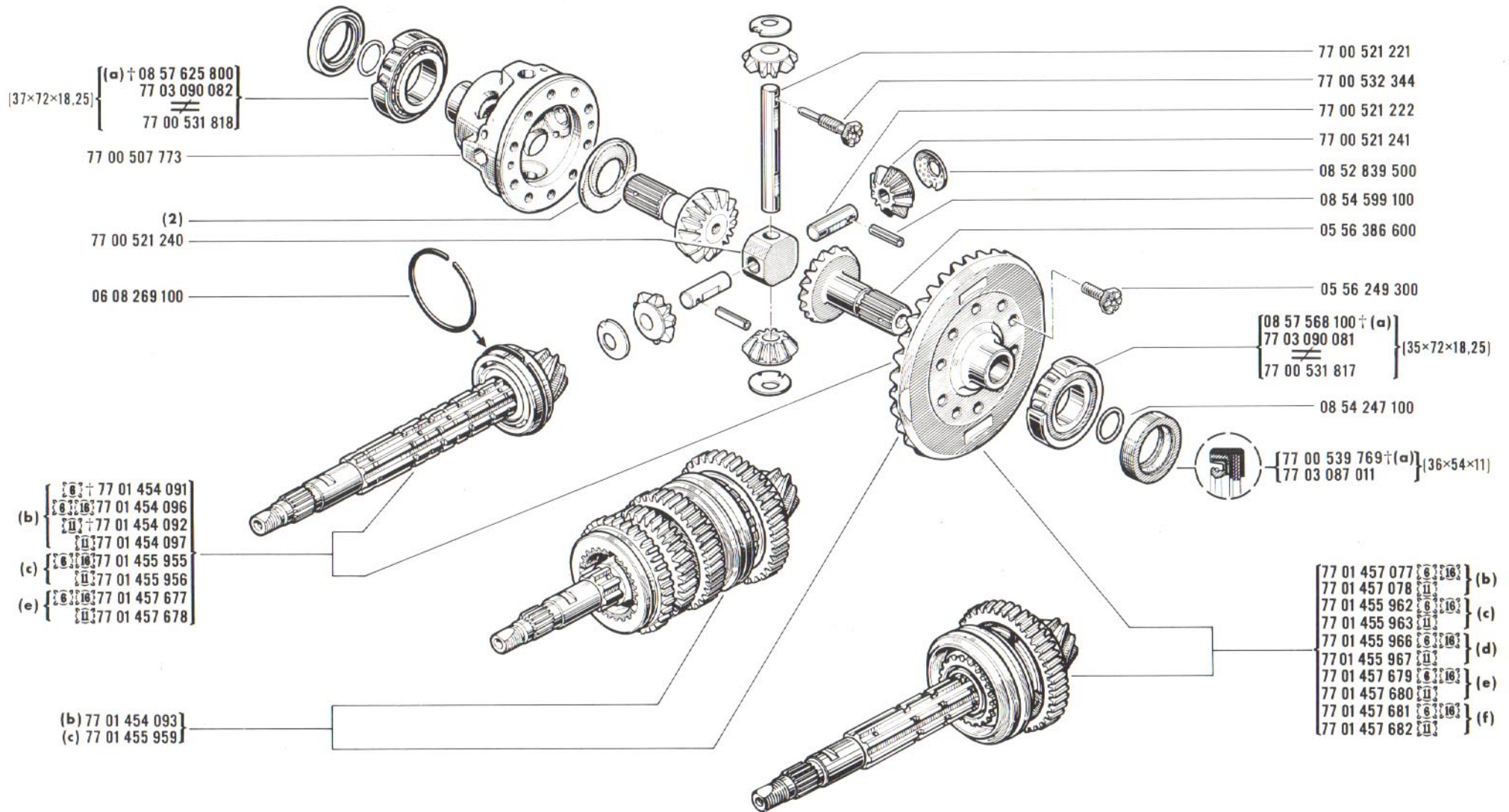
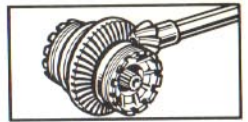


31.65

B P.R.955

31.65

B P.R.955



{ (a) † 08 57 625 800 }
 { 77 03 090 082 }
 { 77 00 531 818 }

77 00 507 773

(2)
 77 00 521 240

06 08 269 100

(b) { 77 01 454 091 }
 { 77 01 454 096 }
 { 77 01 454 092 }
 { 77 01 454 097 }
 (c) { 77 01 455 955 }
 { 77 01 455 956 }
 (e) { 77 01 457 677 }
 { 77 01 457 678 }

(b) 77 01 454 093 }
 (c) 77 01 455 959 }

77 00 521 221

77 00 532 344

77 00 521 222

77 00 521 241

08 52 839 500

08 54 599 100

05 56 386 600

05 56 249 300

{ 08 57 568 100 † (a) }
 { 77 03 090 081 }
 { 77 00 531 817 } } {35×72×18,25}

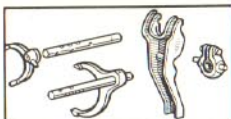
08 54 247 100

{ 77 00 539 769 † (a) }
 { 77 03 087 011 } } {36×54×11}

{ 77 01 457 077 } (b)
 { 77 01 457 078 } (b)
 { 77 01 455 962 } (c)
 { 77 01 455 963 } (c)
 { 77 01 455 966 } (d)
 { 77 01 455 967 } (d)
 { 77 01 457 679 } (e)
 { 77 01 457 680 } (e)
 { 77 01 457 681 } (f)
 { 77 01 457 682 } (f)

(a)	365-10, 365-14, 365-20, 365-24
(b)	365-10, 365-14
(c)	365-20
(d)	365-24
(e)	365-28
(f)	365-29

(2) A
 06 07 854 500 A=2,00
 06 07 854 600 A=2,68

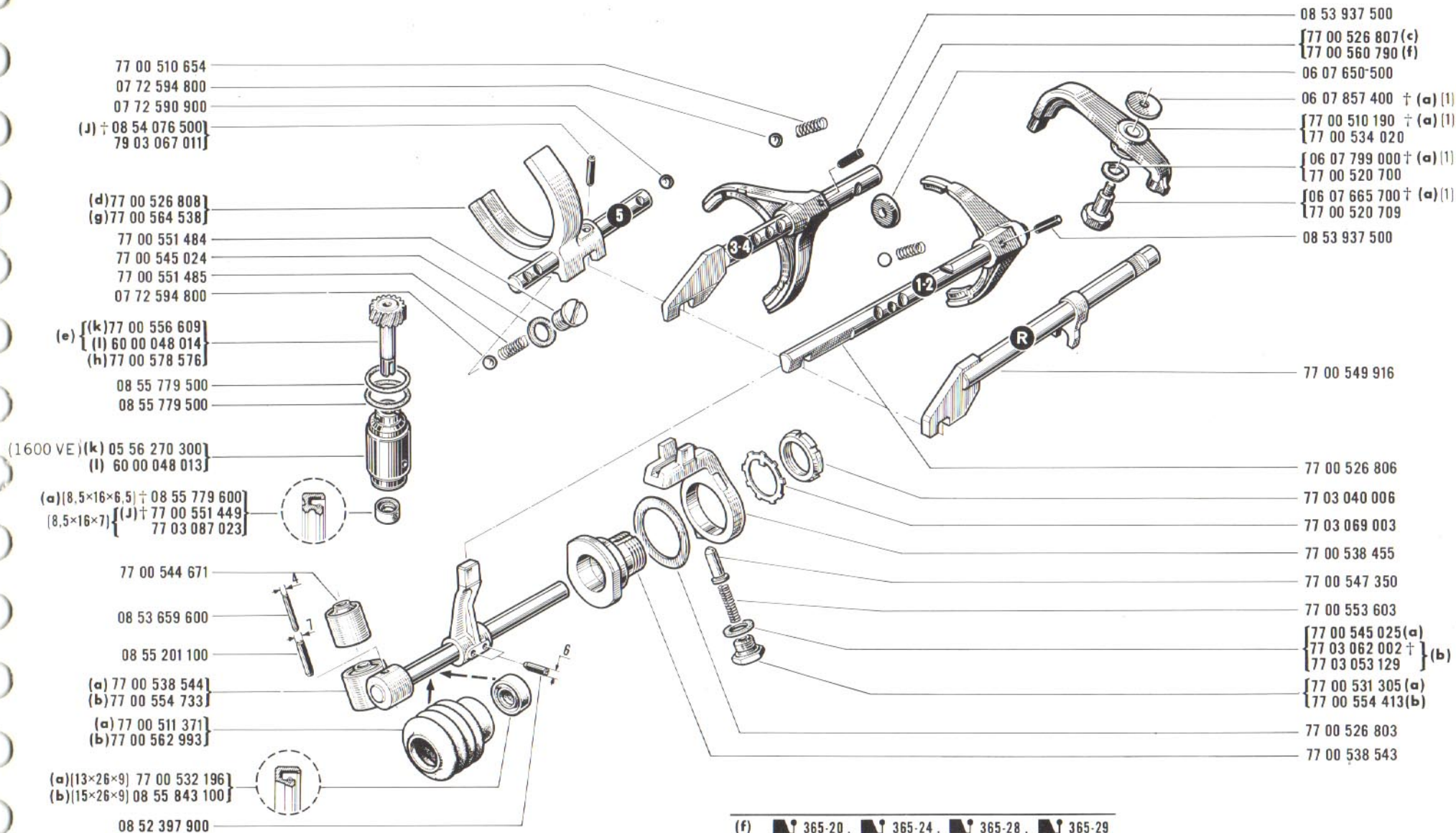
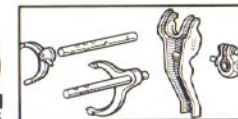


31.85

B P.R.955

31.85

B P.R.955



77 00 510 654
07 72 594 800
07 72 590 900
(j) † 08 54 076 500
79 03 067 011

(d) 77 00 526 808
(g) 77 00 564 538
77 00 551 484
77 00 545 024
77 00 551 485
07 72 594 800

(e) [(k) 77 00 556 609]
[(l) 60 00 048 014]
(h) 77 00 578 576
08 55 779 500
08 55 779 500

(1600 VE) (k) 05 56 270 300
(l) 60 00 048 013

(a) [8,5×16×6,5] † 08 55 779 600
[8,5×16×7] [(j) † 77 00 551 449]
77 03 087 023

77 00 544 671

08 53 659 600

08 55 201 100

(a) 77 00 538 544
(b) 77 00 554 733

(a) 77 00 511 371
(b) 77 00 562 993

(a) [13×26×9] 77 00 532 196
(b) [15×26×9] 08 55 843 100

08 52 397 900

08 53 937 500
[77 00 526 807 (c)]
[77 00 560 790 (f)]
06 07 650-500
06 07 857 400 † (a) (1)
[77 00 510 190 † (a) (1)]
[77 00 534 020
[06 07 799 000 † (a) (1)]
77 00 520 700
[06 07 665 700 † (a) (1)]
77 00 520 709
08 53 937 500

77 00 549 916

77 00 526 806

77 03 040 006

77 03 069 003

77 00 538 455

77 00 547 350

77 00 553 603

[77 00 545 025 (a)]
[77 03 062 002 † (b)]
[77 03 053 129

[77 00 531 305 (a)]
[77 00 554 413 (b)]

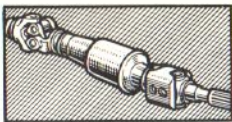
77 00 526 803

77 00 538 543

(a)	365-10
(b)	365-14, 365-20, 365-24, 365-28, 365-29
(c)	365-10, 365-14
(d)	365-10, 365-14, 365-20
(e)	365-10, 365-14, 365-20, 365-24, 365-29

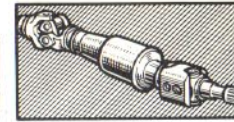
(f)	365-20, 365-24, 365-28, 365-29
(g)	365-24, 365-28, 365-29
(h)	365-28
(j)	365-10, 365-14, 365-20, 365-24
(k)	1600 VF \rightarrow n° 1 \rightarrow n° 21423
(l)	1600 VF \rightarrow n° 21424 \rightarrow n° ...

(1) †	77 00 520 700 -1-
	77 00 520 709 -1-
	77 00 534 020 -1-



35.01

B P.R. 955



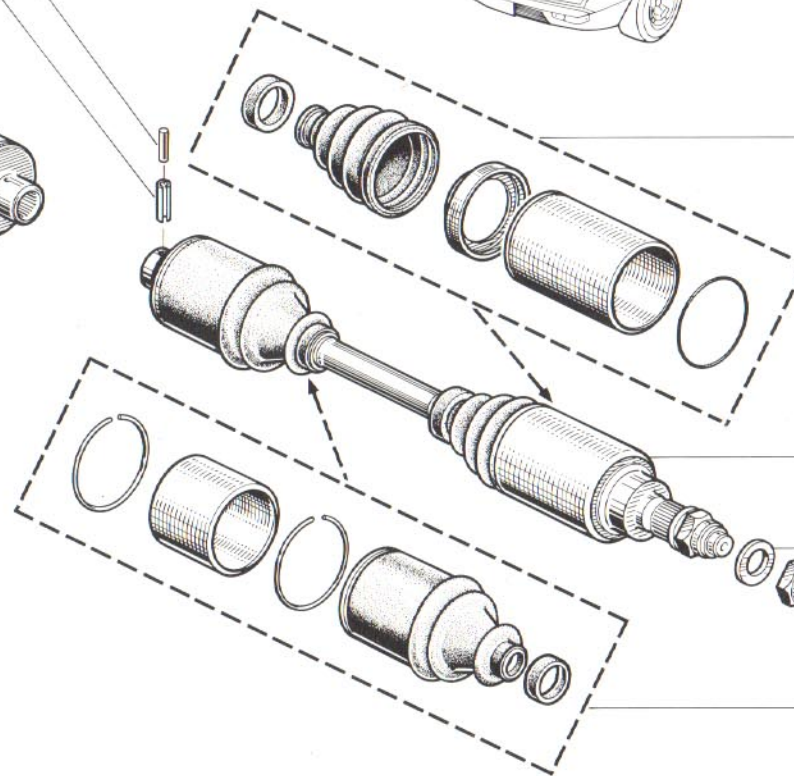
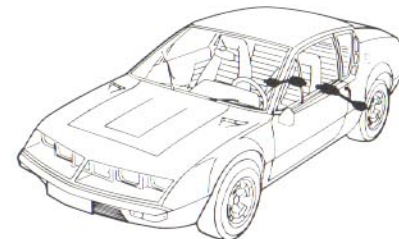
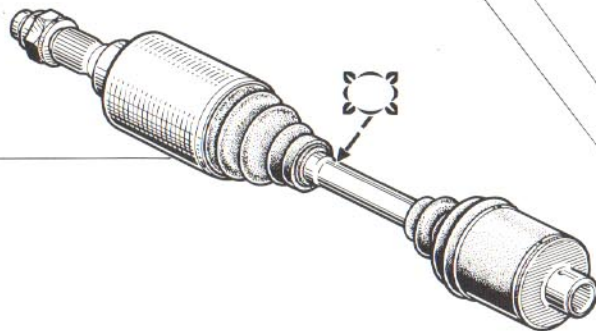
35.01

B P.R. 955

☒ 08 54 329 100

☒ 79 03 067 016

☒ 60 00 001 903



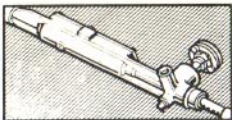
60 00 001 919

60 00 001 902

60 00 001 928

60 00 001 927

60 00 001 842

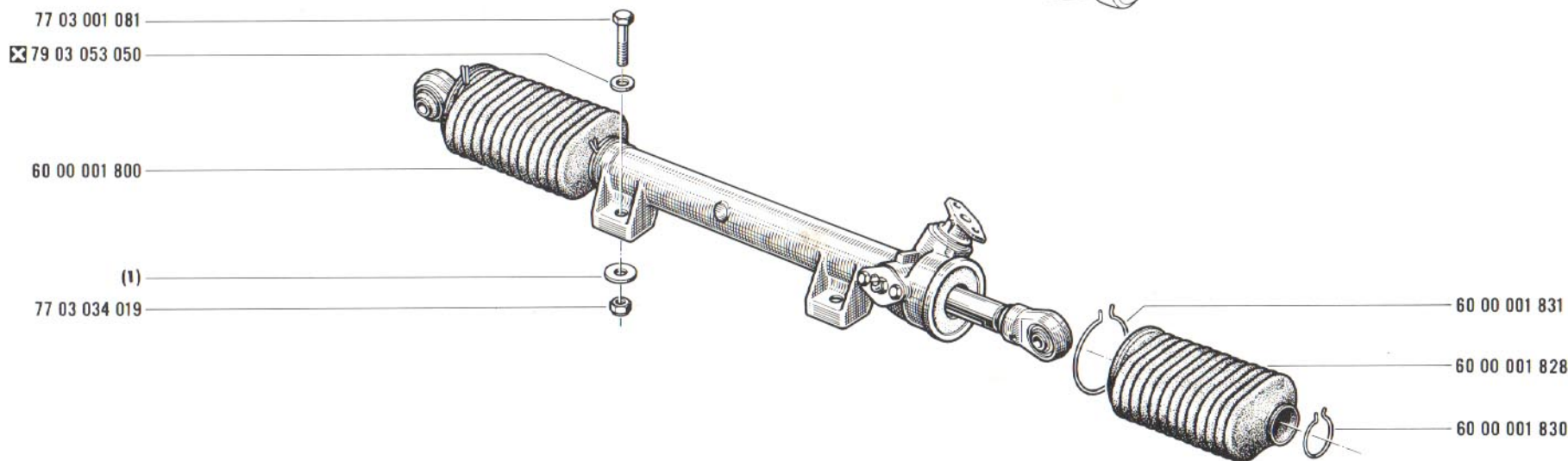
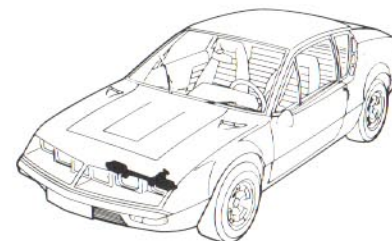
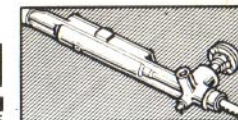


40 .01

B P.R. 955

40 .01

B P.R. 955



(1)		A
60 00 001 841	A=0,2	
60 00 001 822	A=0,5	
60 00 001 801	A=1	

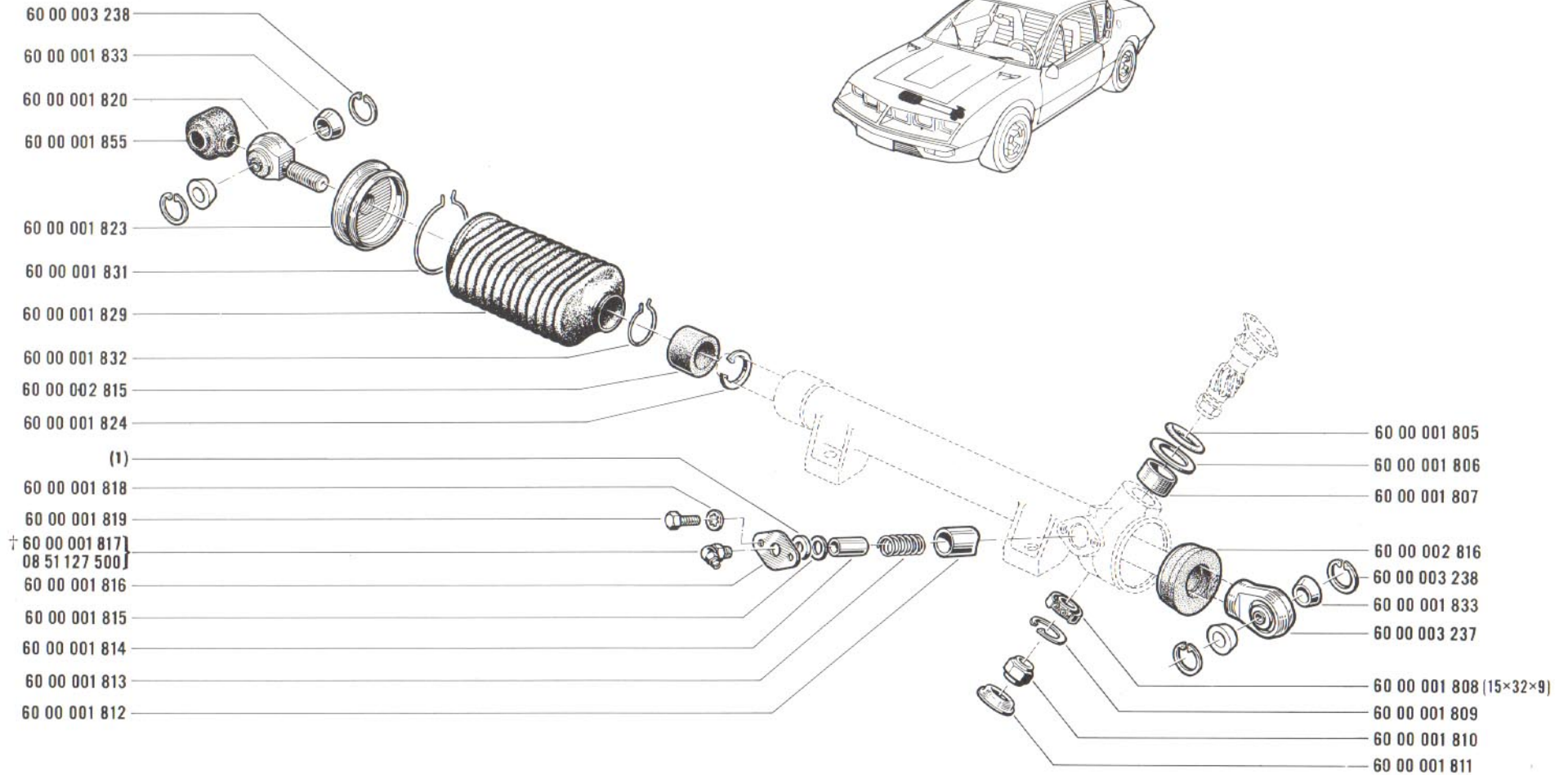
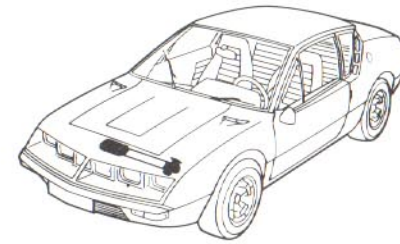
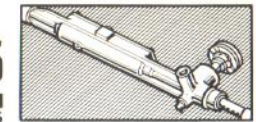


40.05

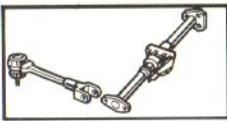
B P.R. 955

40.05

B P.R. 955



(1)		A
60 00 048 006	A=0,1	
60 00 048 007	A=0,15	
60 00 048 011	A=0,175	
60 00 048 008	A=0,2	
60 00 048 010	A=0,25	
60 00 048 009	A=0,5	

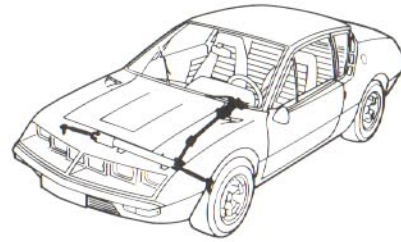
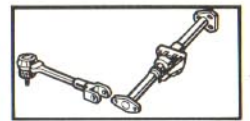


40.10

B P.R.955

40.10

B P.R.955



- 60 00 001 864
- † 60 00 001 859
- 60 00 004 106
- 60 00 001 860
- 60 00 001 861
- 60 00 001 862

- (a) 60 00 001 856
- (b) 60 00 001 821

- † 60 00 001 857
- 77 00 549 015

- ☒ 77 03 034 011

- 60 00 001 850
- 60 00 001 854
- 60 00 001 851

- (c) 60 00 001 835

(a)	1600 VE		n°	1	⇨	n°	429
(b)	1600 VE		n°	430	⇨	n°	...
	1600 VF						
(c)	1600 VE		n°	1	⇨	n°	554
(d)	1600 VE		n°	555	⇨	n°	...
	1600 VF						

- 77 00 518 288
- 08 55 589 900
- 79 03 032 074

- 60 00 001 866
- 79 03 053 043 ☒
- 79 03 056 014 ☒
- 77 03 001 160 ☒
- 60 00 001 863
- 60 00 048 093

- 80 70 040 252

- 77 00 520 908
- 60 00 002 918
- 77 03 001 167
- 60 00 001 865
- 77 03 001 165

- 77 03 034 011 ☒

- 60 00 001 849
- 60 00 001 852

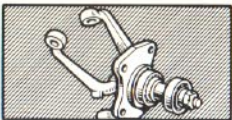
- 60 00 001 853
- 60 00 001 834 (c)
- 60 00 047 495 (d)

- 60 00 001 836 †
- 60 00 004 105 } (c)
- 60 00 047 496 (d)

- 60 00 001 837
- 60 00 001 838

- 60 00 001 839 (c)
- 60 00 047 498 (d)

- 60 00 001 840 (c)
- 60 00 047 497 (d)
- 10 89 020 202

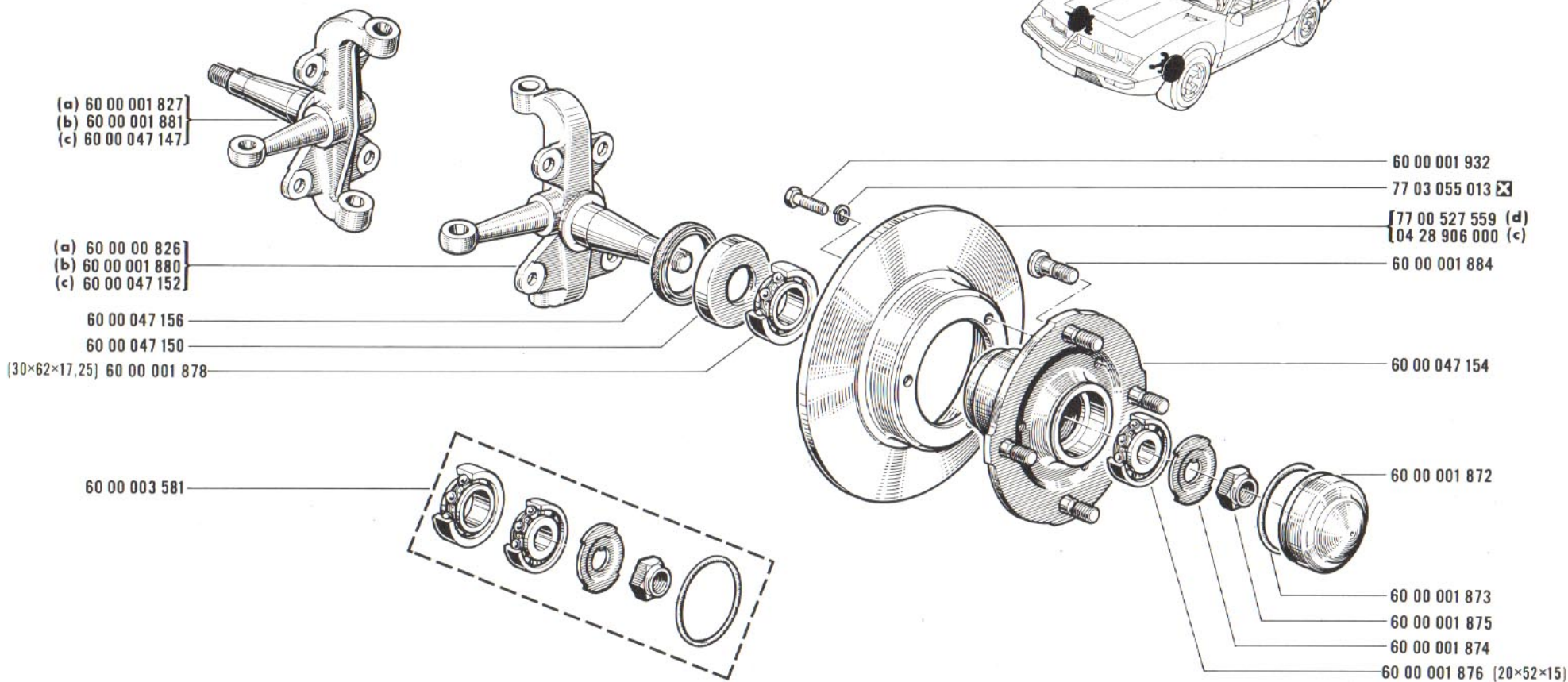
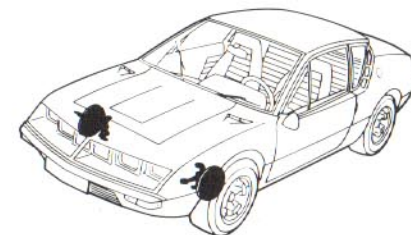
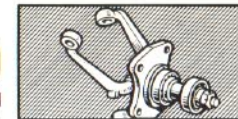


42.10

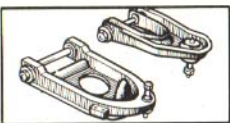
B P.R. 955

42.10

B P.R. 955



(a)	1600 VE		n°	1	⇨	n°	554
(b)	1600 VE		n°	555	⇨	n°	909
(c)	1600 VE		n°	910	⇨	n°	...
	1600 VF						
(d)	1600 VE		n°	1	⇨	n°	909



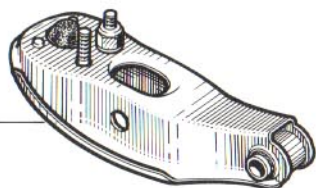
42.15

B P.R. 955

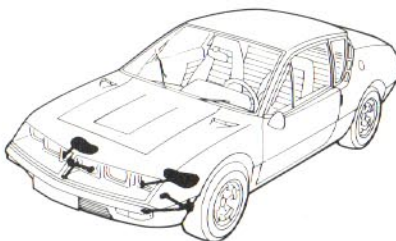
1600 VE n° 1 ⇨ n° 909

42.15

B P.R. 955



60 00 001 885



60 00 001 891
 77 03 055 013

(a) 60 00 001 890
 (b) 60 00 002 823

77 03 001 164

60 00 001 889

77 03 055 011

79 03 032 018

77 03 001 219

79 03 053 122

† 77 00 523 070
 77 01 348 038

79 03 056 023

50 03 001 109

77 03 001 164

60 00 001 889

(a) 60 00 001 890
 (b) 60 00 002 823

77 03 055 013

60 00 001 891

77 03 055 011

79 03 032 018

77 03 034 019

{ 60 00 001 888 (a)
 60 00 002 824 (b) }

77 03 053 050

77 03 034 048

77 03 053 050

60 00 001 886

{ 77 00 523 070 †
 77 01 348 038 }

77 03 001 082

60 00 001 899

{ 60 00 001 892 (a)
 60 00 002 814 (b) }

60 00 001 899

77 03 055 013

77 03 032 026

{ 60 00 001 897 (a)
 60 00 002 825 (b) }

(a) 1600 VE n° 1 ⇨ n° 140

(b) 1600 VE n° 141 ⇨ n° 909



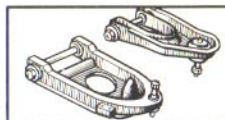
42.18

A P.R.955

1600 VE  n° **910** ⇨ n° ...
1600 VF

42.18

A P.R.955



60 00 047 881

77 03 032 021

77 03 032 022

06 08 494 300

60 00 047 205

77 00 547 187

06 08 494 300

77 03 032 021

77 03 032 022

06 08 494 802

06 08 494 802

77 00 547 187

60 00 047 210

77 03 001 219

77 03 053 050

60 00 047 208

77 01 348 038

79 03 053 122

79 03 056 023

50 03 001 109

06 08 494 802

77 00 547 187

06 08 494 300

77 03 032 021

77 03 032 021

06 08 494 802

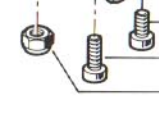
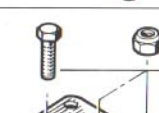
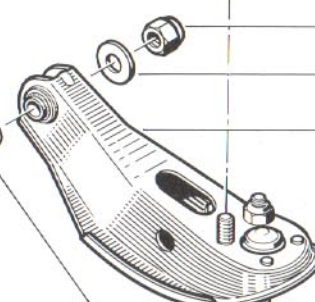
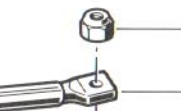
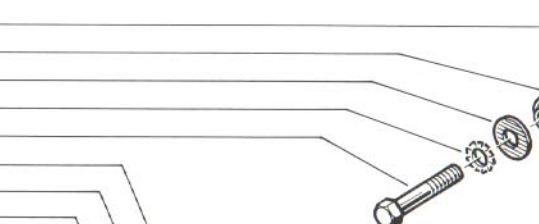
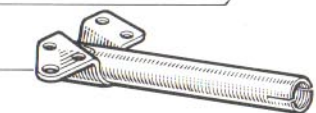
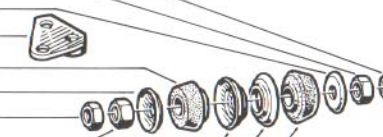
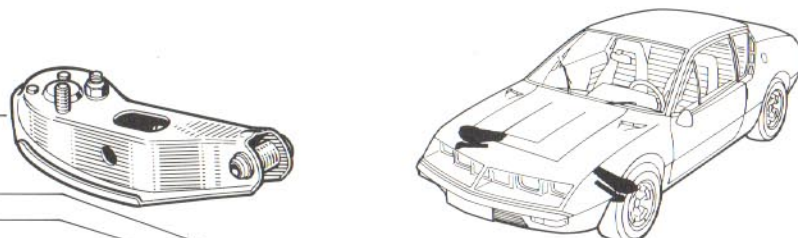
77 00 547 187

06 08 494 300

77 03 032 021

77 03 032 021

60 00 047 194



77 03 034 019

60 00 047 194

77 03 034 031

77 03 053 050

60 00 047 880

77 01 348 038

77 03 034 017

77 03 001 185

60 00 047 222

77 03 032 007

77 03 055 013

60 00 002 842

60 00 047 218

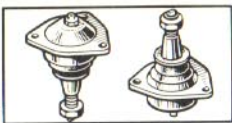
77 03 001 082

60 00 047 211

60 00 001 944

60 00 001 883

77 03 034 019

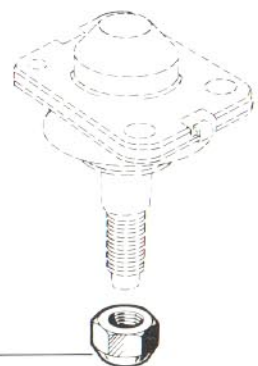
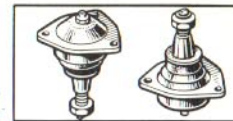


42.20

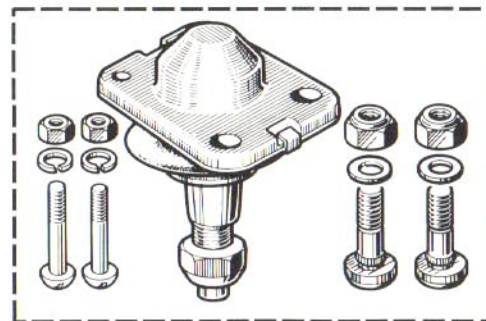
B P.R. 955

42.20

B P.R. 955



77 03 034 020



77 01 455 906

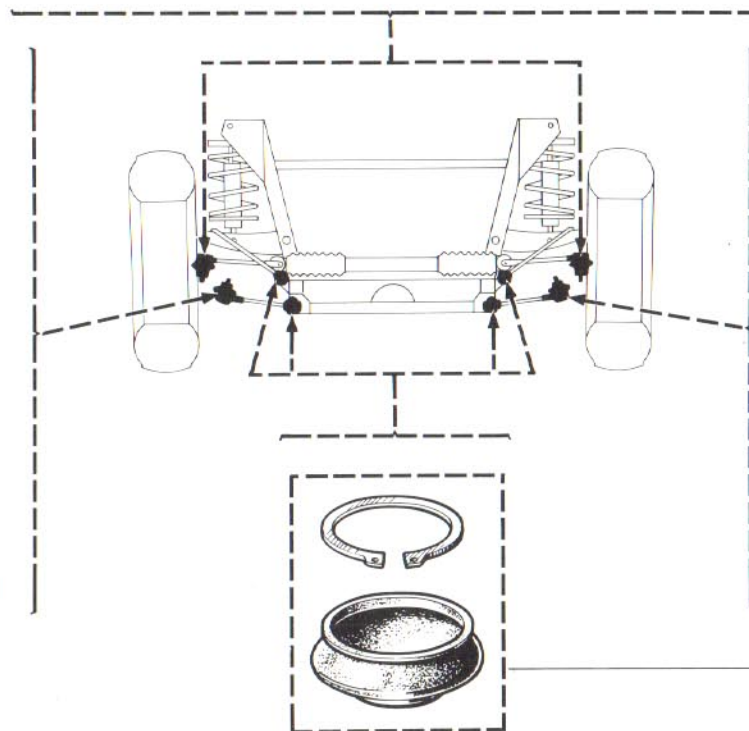
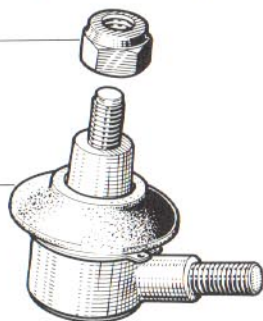


60 00 001 901

(a)

77 03 034 020

60 00 001 894



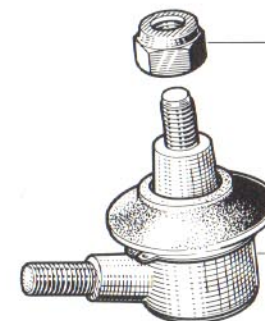
60 00 001 901


77 03 034 020

(a)

60 00 001 894

60 00 001 900



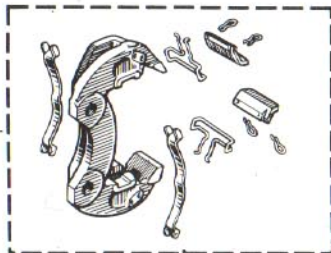
(a) 1600 VE  n° 1 ⇨ n° 909



42.25

B P.R. 955

(a) 77 01 010 263
(b) 77 01 010 123



(a) { + 77 01 010 261
77 01 017 790
(b) 77 01 017 207

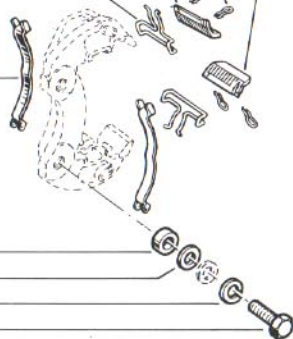
77 01 001 447

(a) { + 77 01 010 261
77 01 017 791
(b) 77 01 017 206

(a) 77 01 010 262
(b) 77 01 010 578

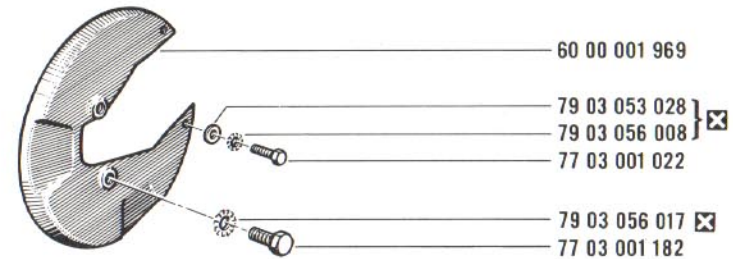
77 01 001 445

60 00 047 613
60 00 047 603
77 03 055 015
60 00 047 075



42.25

B P.R. 955



60 00 001 969

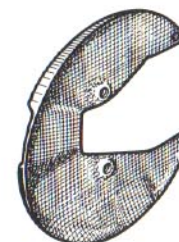
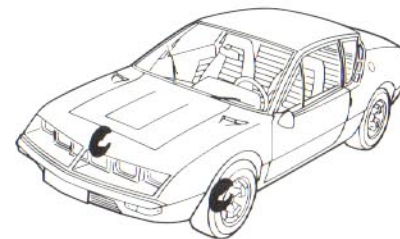
79 03 053 028

79 03 056 008

77 03 001 022

79 03 056 017

77 03 001 182



60 00 001 968

(a)	1600 VE		n°	1 ⇨ n°	909
(b)	1600 VE		n°	910 ⇨ n°	...
	1600 VF				



42.30

B P.R. 955

1600 VE n°

1 ⇨ n°909

42.30

B P.R. 955



77 01 010 264

77 01 010 267

77 01 009 302

77 01 009 301

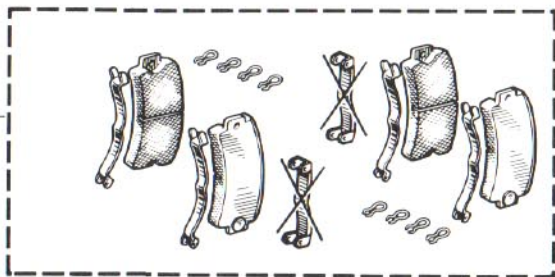
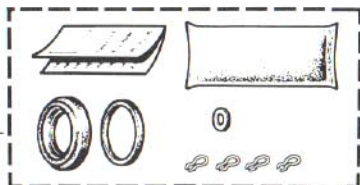
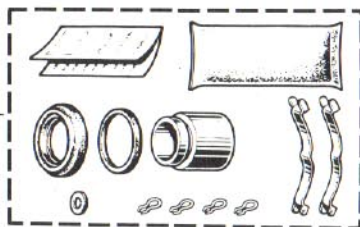
06 03 936 600

† 07 06 260 500

77 03 062 001

08 54 286 800

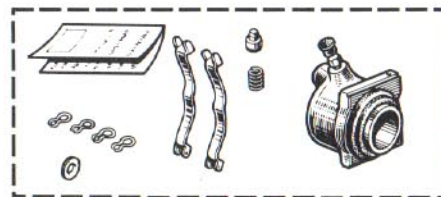
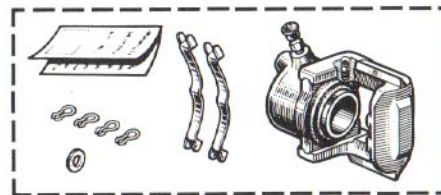
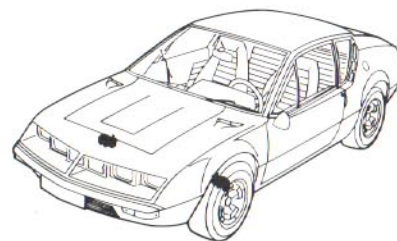
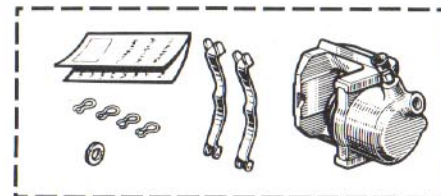
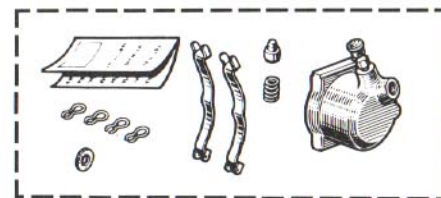
77 01 010 268



† 77 01 454 280

† 77 01 454 697

77 01 200 355



77 01 010 266

77 01 453 564



77 01 453 563

77 01 010 265



42.35

A P.R.955

1600 VE  n° 910  n° ...
1600 VF

42.35

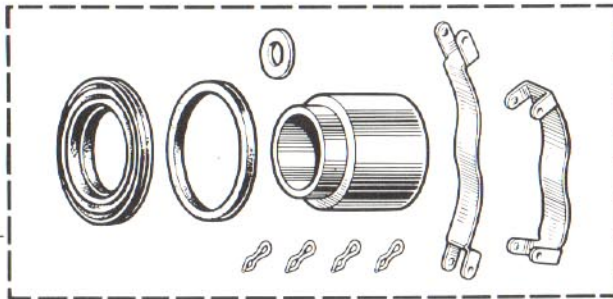
A P.R.955



77 01 001 800



77 01 012 571



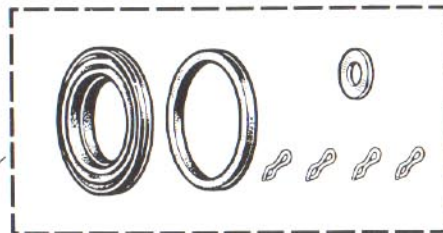
06 03 936 600



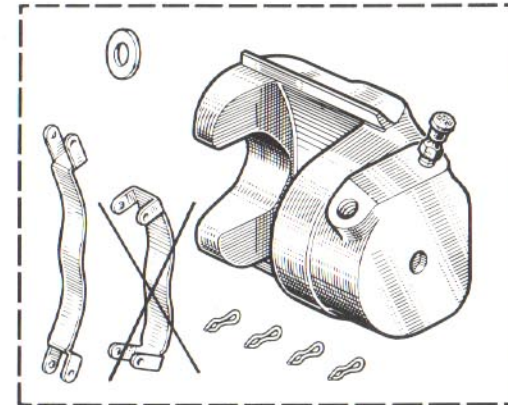
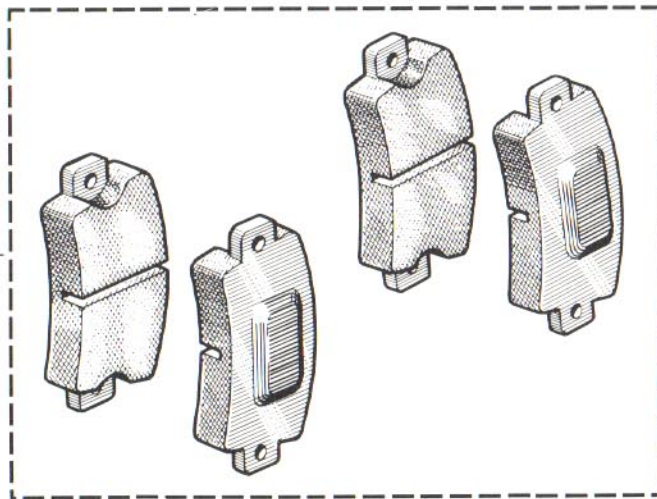
08 54 119 700



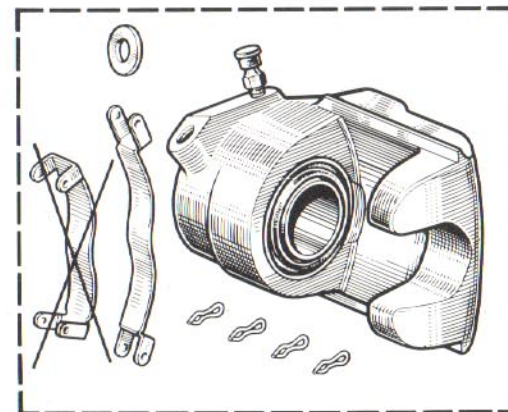
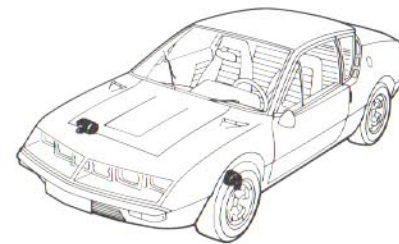
77 01 001 697



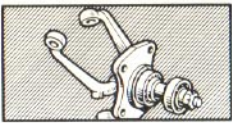
60 00 003 518



77 01 012 570



77 01 012 569

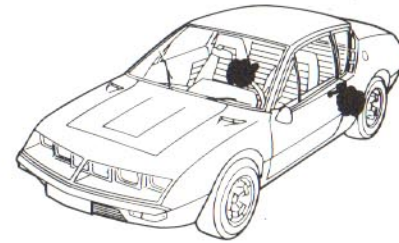
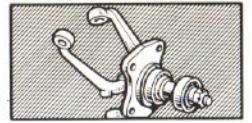


43.10

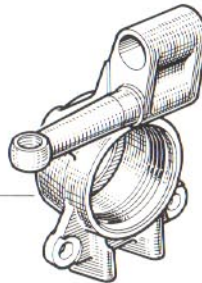
B P.R. 955

43.10

B P.R. 955



- (a) 60 00 001 934
- (b) 60 00 002 821
- (c) 60 00 047 941



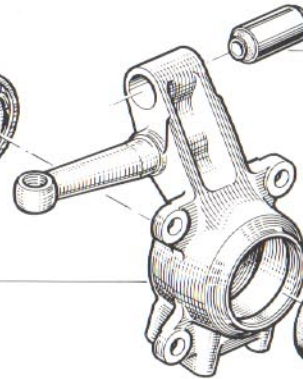
60 00 001 937



[42×84×34] 60 00 001 935



- (a) 60 00 002 735
- (b) 60 00 002 822
- (c) 60 00 047 940



77 00 518 047

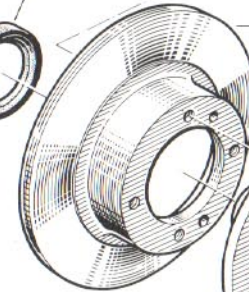
60 00 001 933

60 00 001 932

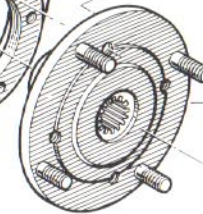
77 03 055 013 ☒

[60 00 001 931 †
60 00 003 958

60 00 001 884



60 00 001 929



(a)	1600 VE		n°	1	⇔	n°	299
(b)	1600 VE		n°	300	⇔	n°	1078
	1600 VF		n°	1	⇔	n°	21078
(c)	1600 VE		n°	1079	⇔	n°	...
	1600 VF		n°	21079	⇔	n°	...



43.15

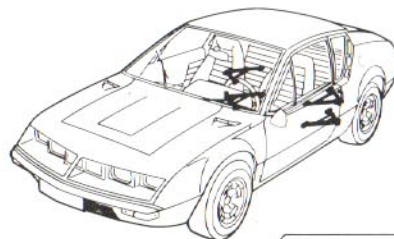
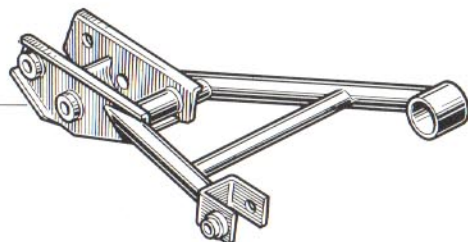
B P.R. 955

43.15

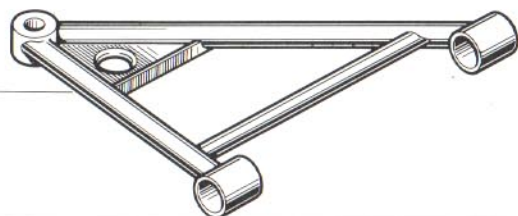
B P.R. 955



† 60 00 001 938
60 00 003 265



60 00 002 037



79 03 053 122
(a) 60 00 001 942
(b) 60 00 002 817

77 03 034 048

77 03 053 050

77 03 001 057

60 00 001 943

☒ 77 03 055 011

☒ 79 03 032 018

77 03 034 048

† 77 00 514 109
77 01 348 040

77 03 001 108

[77 00 514 109 †
77 01 348 040

77 03 001 357

50 03 001 135

77 03 034 048

79 03 053 122

[77 00 514 109 †
77 01 348 040

[60 00 002 812 †
60 00 003 264

77 03 034 048

77 00 518 047

50 03 001 109

60 00 003 346 (b)

77 03 034 048

60 00 001 939

[60 00 047 499 (c)

[60 00 047 936 (d)

[79 03 032 059 (c)

[60 00 002 819 (d)

(a) 1600 VE n° 1 ⇨ n° 299

(b) 1600 VE n° 300 ⇨ n° ...

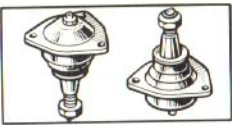
1600 VF

(c) 1600 VE n° 1 ⇨ n° 1078

1600 VF n° 1 ⇨ n° 21078

(d) 1600 VE n° 1079 ⇨ n° ...

1600 VF n° 21079 ⇨ n° ...

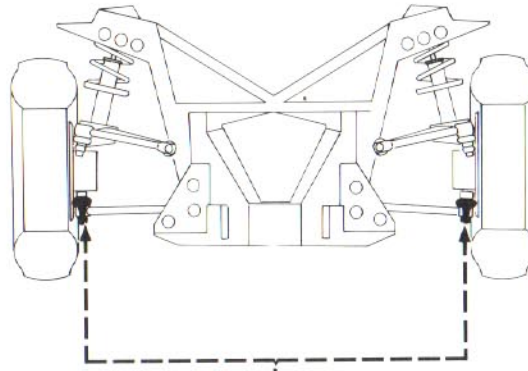
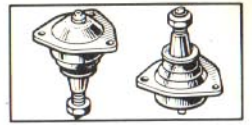


43.20

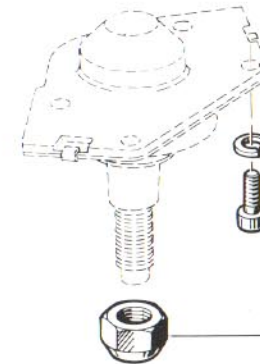
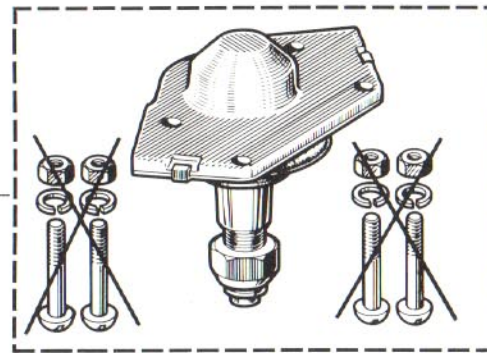
B P.R. 955

43.20

B P.R. 955



77 01 455 905



77 03 055 011 ☒

60 00 001 944

77 03 034 020



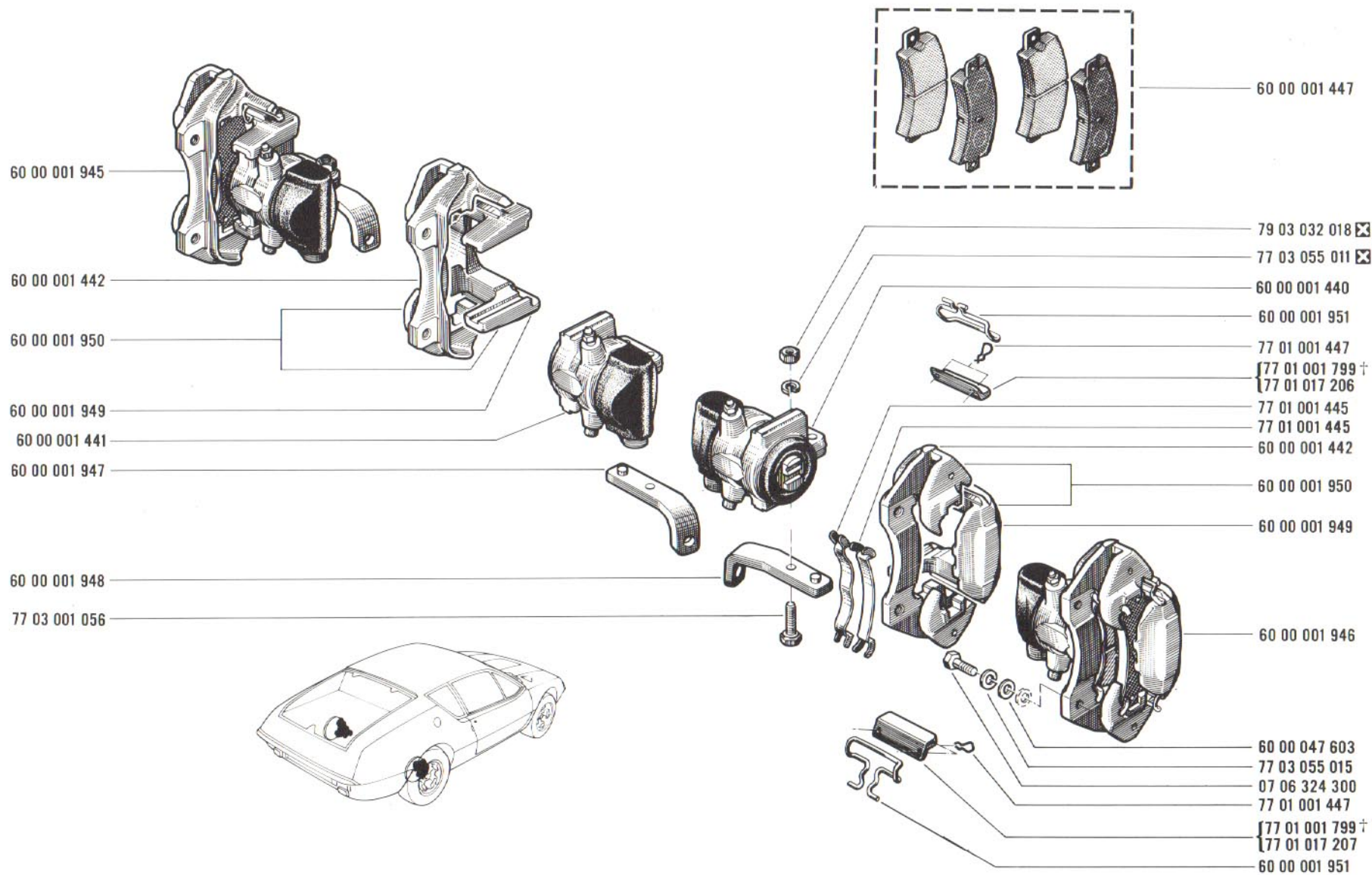
43.25

B P.R.955



43.25

B P.R.955





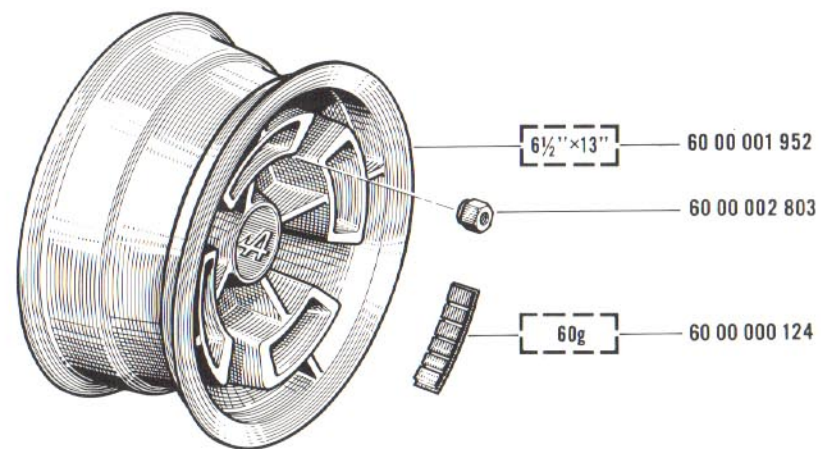
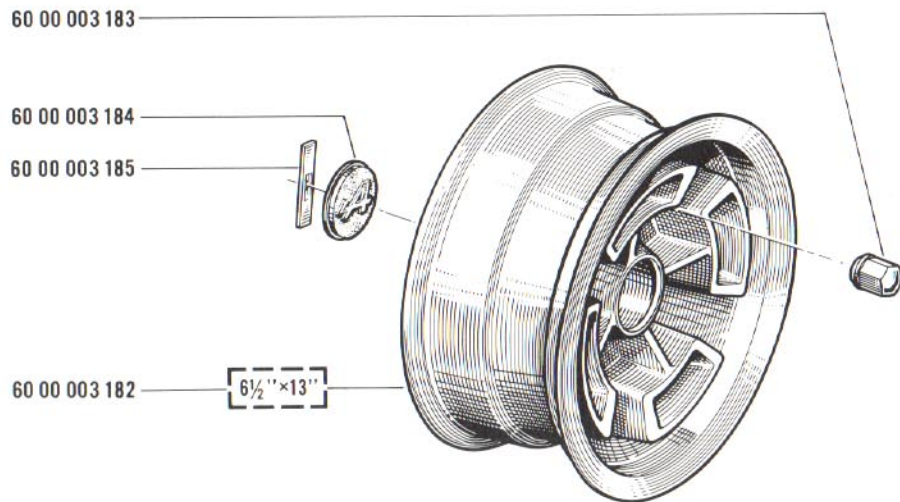
44 .01

B P.R. 955



44 .01

B P.R. 955

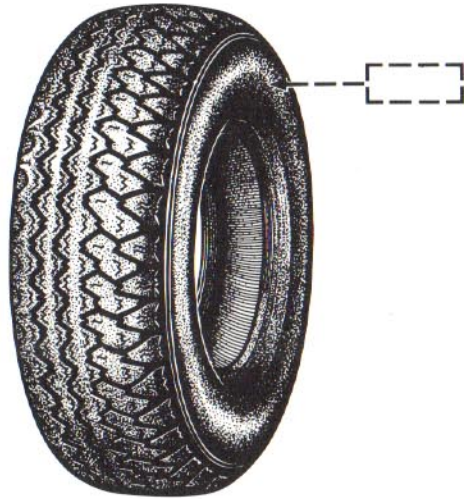




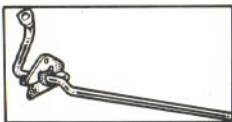
44.05
A P.R. 955



44.05
A P.R. 955



MICHELIN	AR 78 HR 13 XAS RADIAL
	CR 78 HR 13 XAS RADIAL

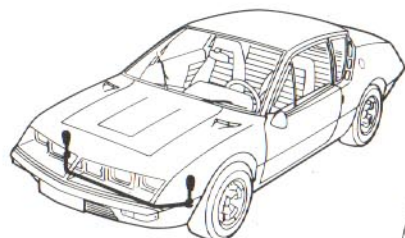
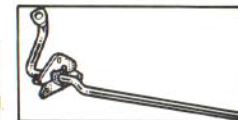


51.01

B P.R. 955

51.01

B P.R. 955



(a) 60 00 001 960

(b) 60 00 047 485

60 00 001 958

60 00 001 959 (a)

60 00 047 485 (b)

77 00 546 192

77 03 034 048

77 00 514 528

60 00 001 957

77 00 520 337

06 08 094 100

06 08 490 500

77 03 034 019

† 60 00 001 803
60 00 003 954

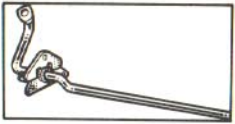
(a) 77 00 526 056
(b) 60 00 047 486

☒ 77 03 055 011

† 07 02 714 100
77 03 009 019

(a) 1600 VE n° 1 ⇨ n° 616

(b) 1600 VE n° 617 ⇨ n° ...
1600 VF

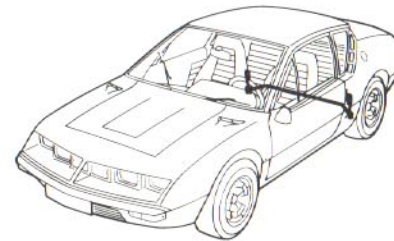
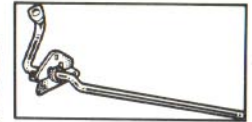


51.05

B P.R.955

51.05

B P.R.955



- 77 03 034 027
- (a) 77 00 526 056
- (b) 60 00 047 486
- † 60 00 001 803
- 60 00 003 954

60 00 001 964

- { 77 03 034 048
- { 77 00 514 528

77 00 546 192

60 00 001 962

77 00 520 337

06 08 094 100

06 08 490 500

77 03 034 019

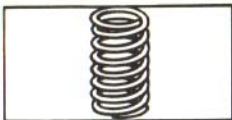
(a) 60 00 001 959

(b) 60 00 047 485

(a) 60 00 001 960

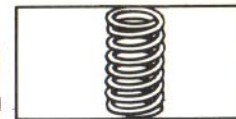
(b) 60 00 047 485

(a)	1600 VE		n°	1	⇨	n°	616
(b)	1600 VE		n°	617	⇨	n°	...
	1600 VF						



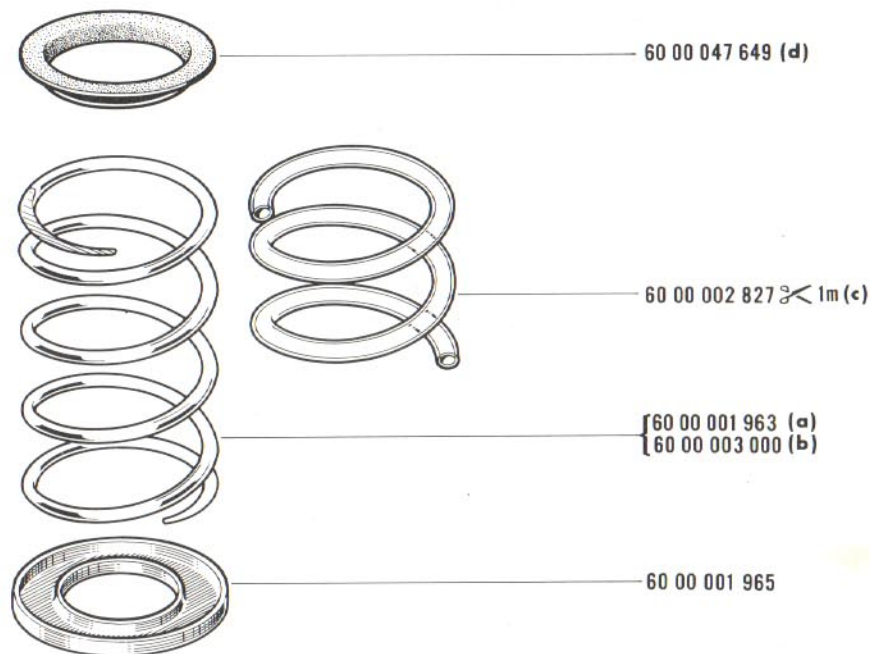
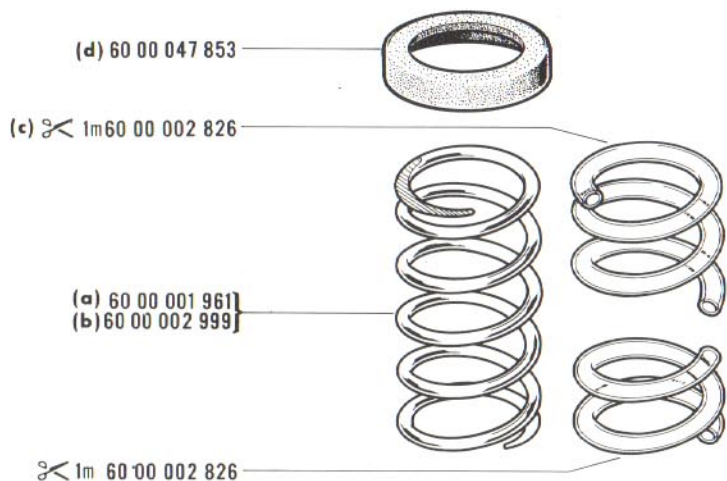
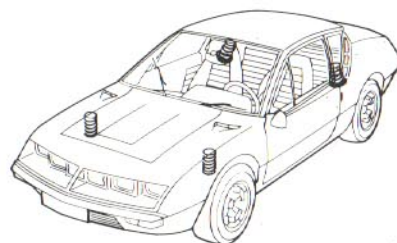
51.10

B P.R.955



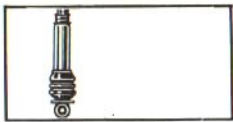
51.10

B P.R.955



(a)	1600 VE		n°	1	⇔	n°	534
(b)	1600 VE		n°	535	⇔	n°	...
	1600 VF						

(c)	1600 VE		n°	1	⇔	n°	1065
	1600 VF		n°	1	⇔	n°	21065
(d)	1600 VE		n°	1066	⇔	n°	...
	1600 VF		n°	21066	⇔	n°	...

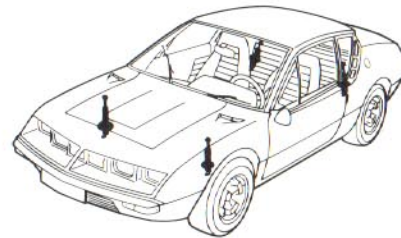
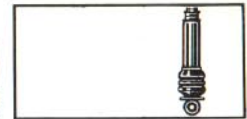


51.15

B P.R.955

51.15

B P.R.955



(1) 60 00 003 867

☒ 77 03 034 012

60 00 001 954

60 00 001 953

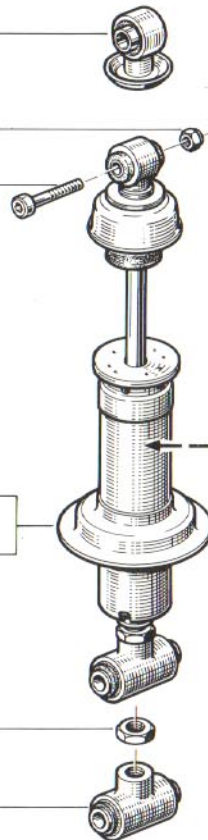
60 00 047 548

77 03 032 003

77 00 507 007

ALLINQUANT

DE CARBON



60 00 003 866 (1)

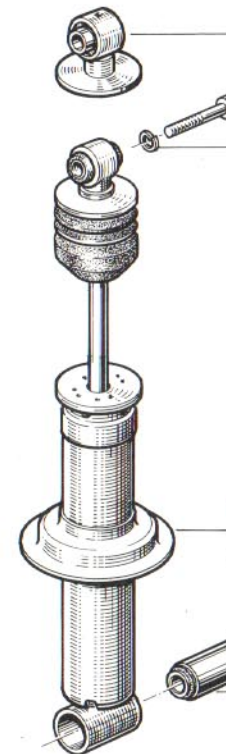
60 00 001 956

77 03 055 013 ☒

60 00 001 955

60 00 047 459

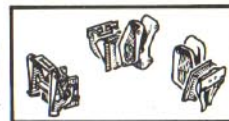
77 00 518 047





51.30

B P.R.955



51.30

B P.R.955

- ☒ 79 03 056 017
- 77 03 001 386
- 08 32 011 400
- 08 30 049 300

60 00 002 829

08 33 107 200

77 03 034 019

60 00 001 971

60 00 001 245

☒ 77 03 034 012

☒ 79 03 053 050

60 00 001 966

60 00 001 271

77 03 001 088

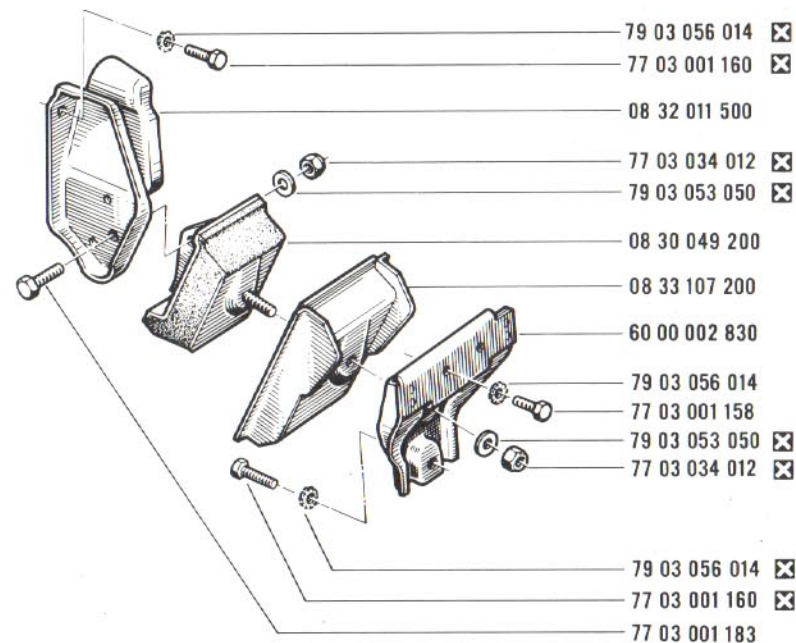
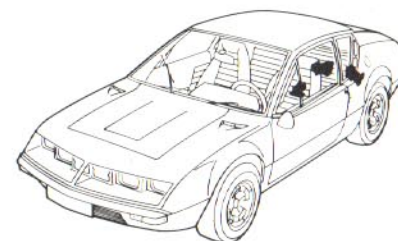
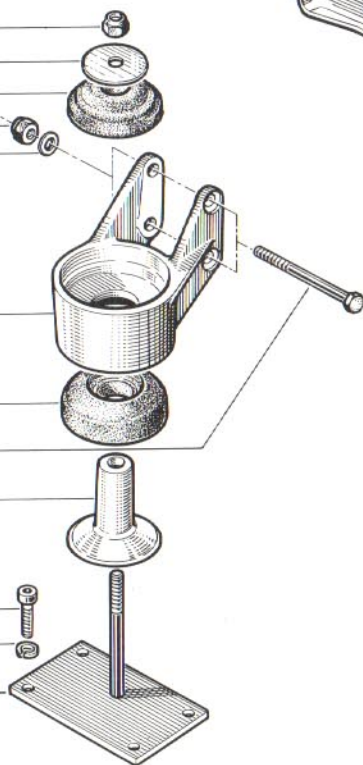
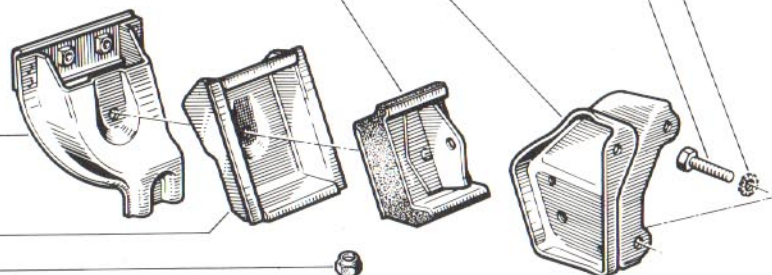
60 00 001 272

77 03 009 019

☒ 77 03 055 011

† 60 00 001 967

60 00 004 109



79 03 056 014 ☒

77 03 001 160 ☒

08 32 011 500

77 03 034 012 ☒

79 03 053 050 ☒

08 30 049 200

08 33 107 200

60 00 002 830

79 03 056 014

77 03 001 158

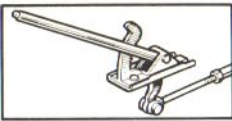
79 03 053 050 ☒

77 03 034 012 ☒

79 03 056 014 ☒

77 03 001 160 ☒

77 03 001 183

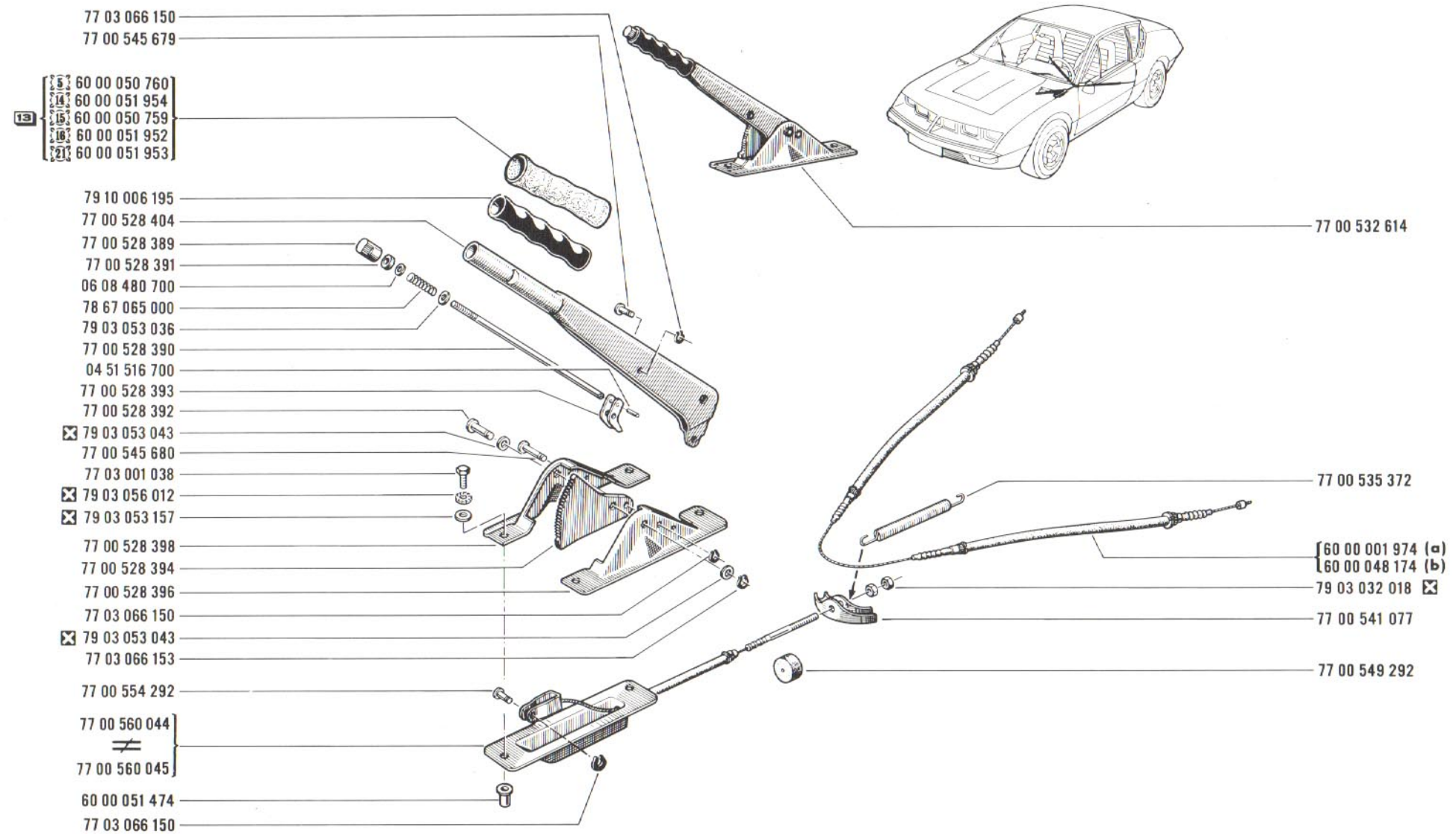
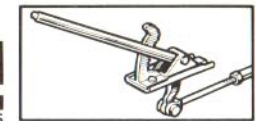


58.01

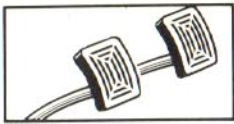
B P.R.955

58.01

B P.R.955



(a) CAR A310 n°	1	⇨	n° 1363
(b) CAR A310 n°	1364	⇨	n° ...

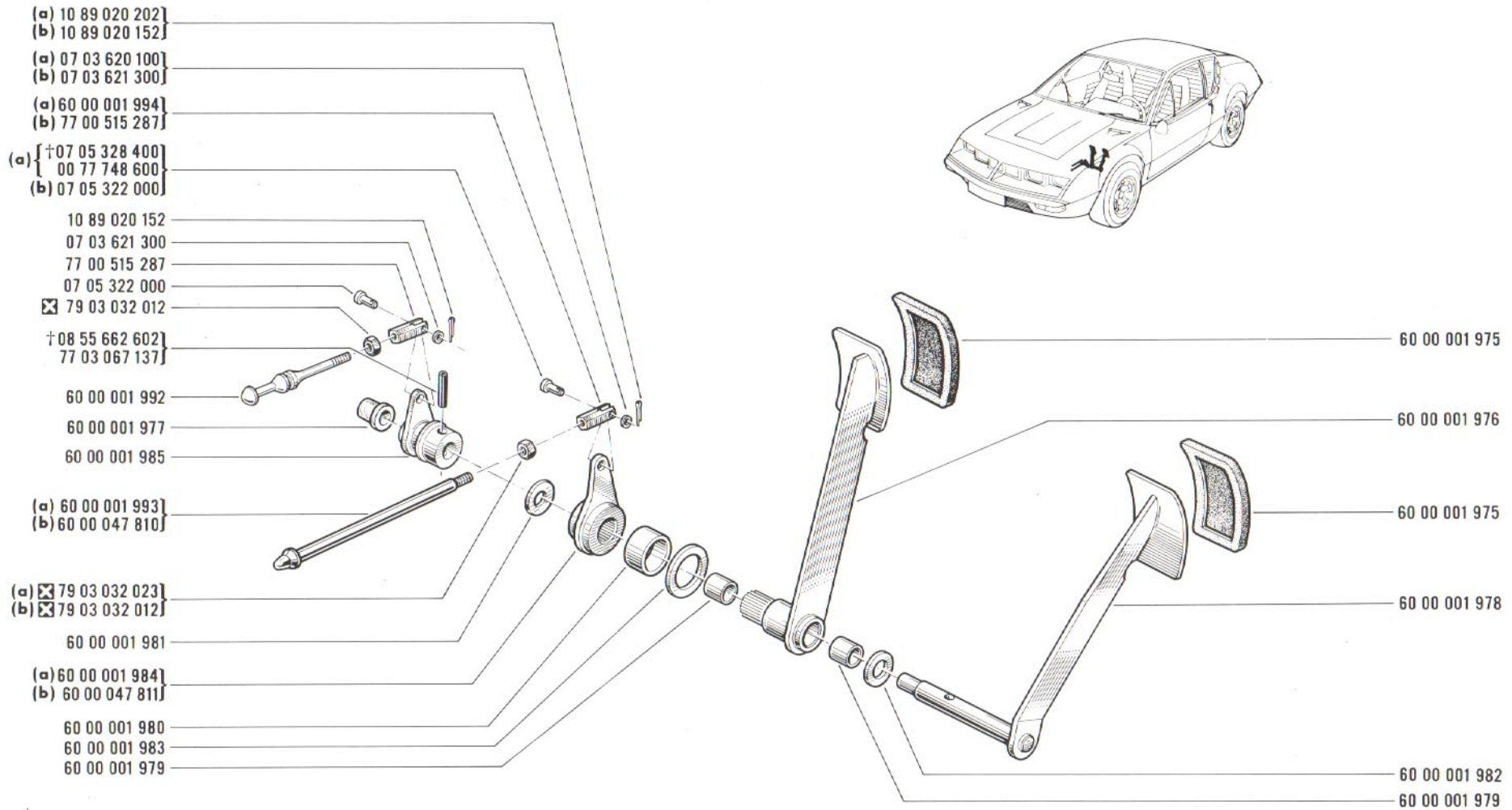
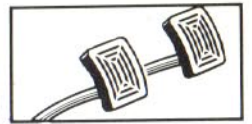


58.05

B P.R.955

58.05

B P.R.955

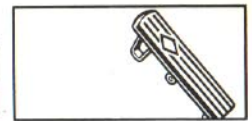


(a) 1600 VE n° 1 ⇨ n° 909
 1600 VE n° 910 ⇨ n° ...
 (b) 1600 VF



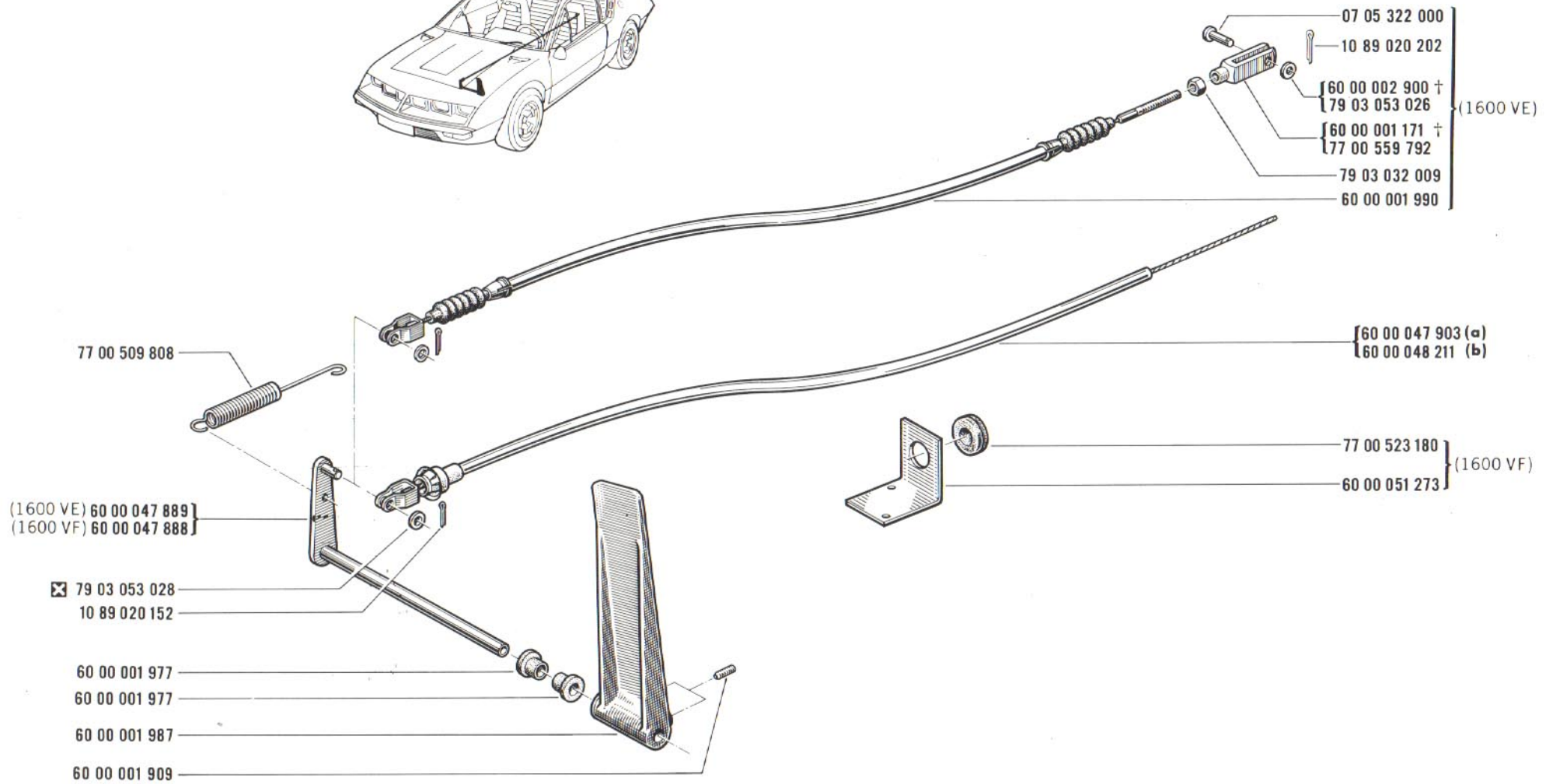
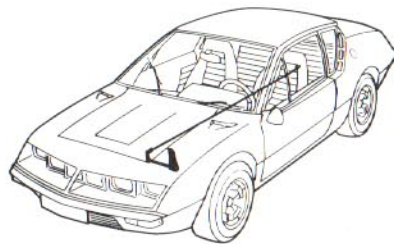
58.10

B P.R.955



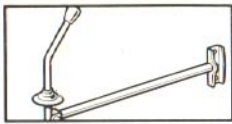
58.10

B P.R.955



(a) 1600 VF n° 1 ⇨ n° 21268

(b) 1600 VF n° 21269 ⇨ n° ...



58.15

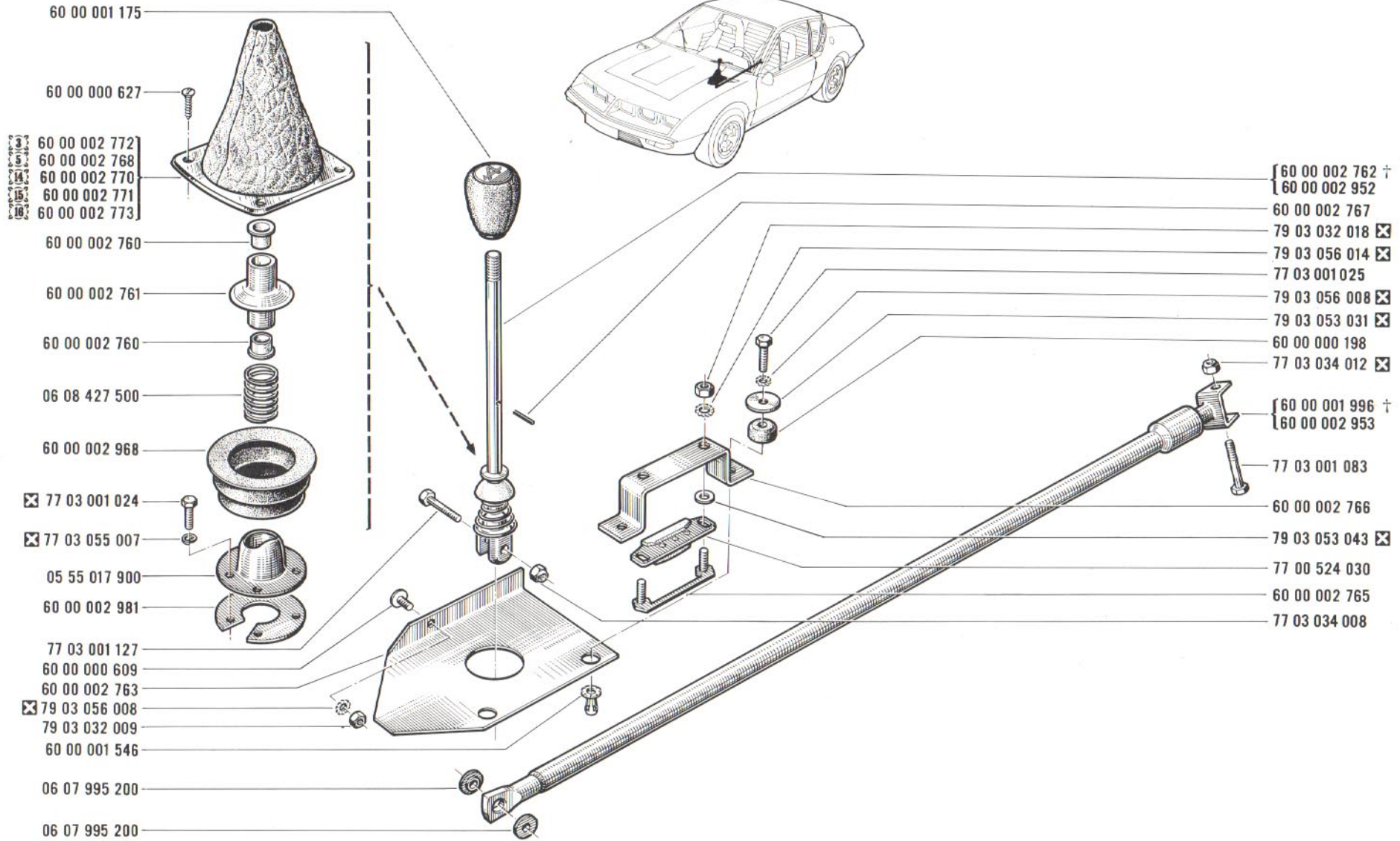
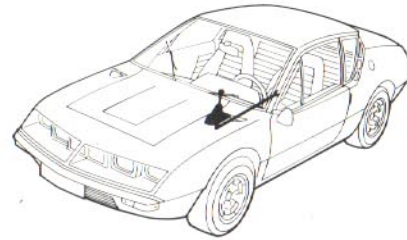
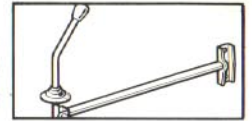
B P.R. 955

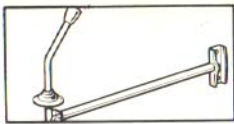
1600 VE n°
1600 VF n°

1 n° 1184
1 n° 21184

58.15

B P.R. 955





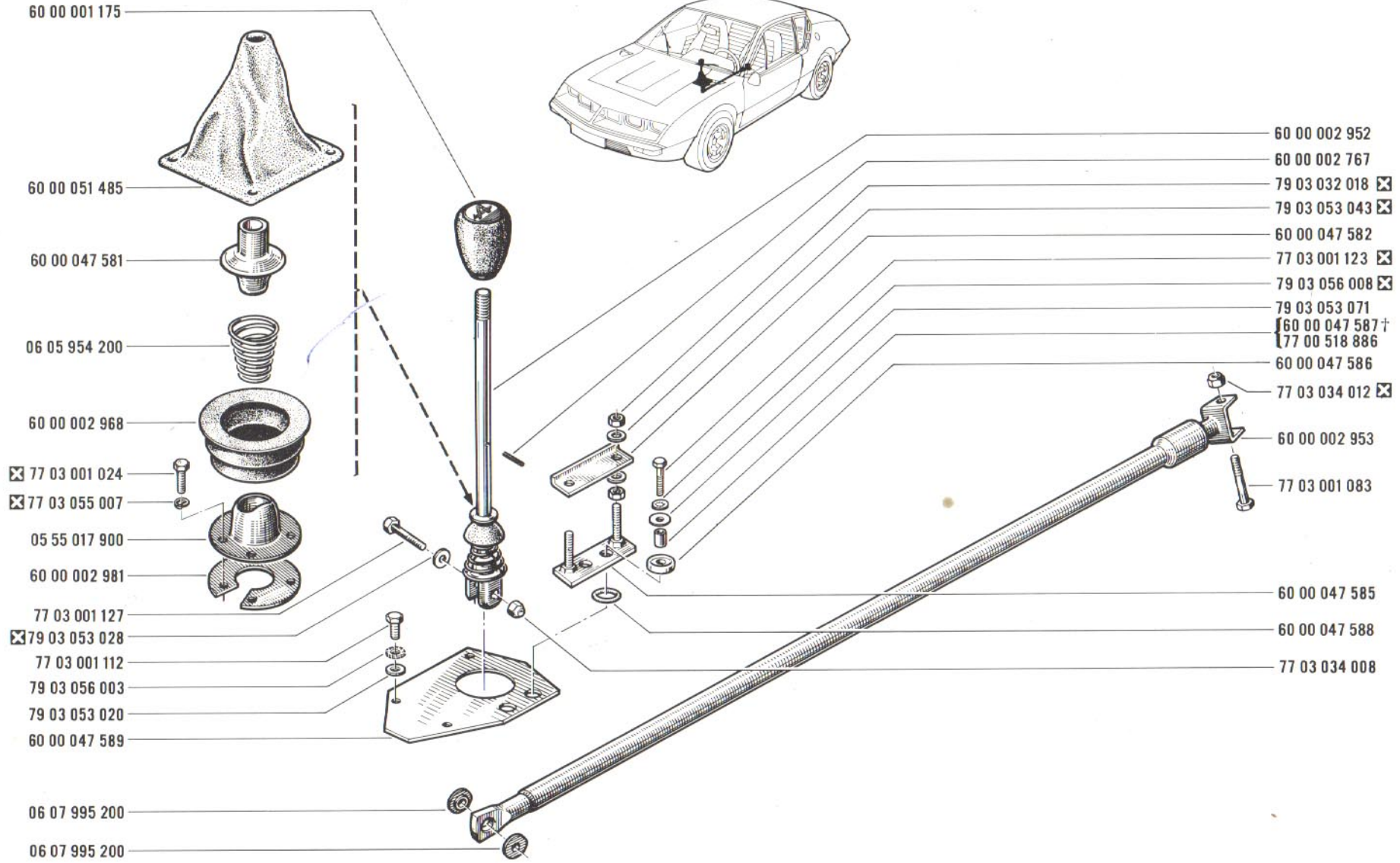
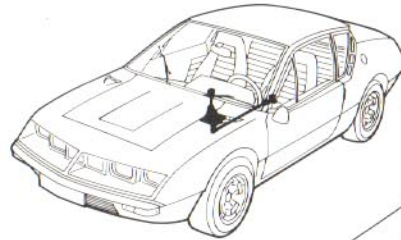
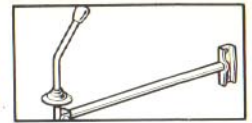
58.16

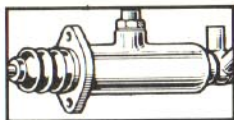
A P.R.955

1600 VE \Rightarrow n° 1185 \Rightarrow n° ...
1600 VF \Rightarrow n° 21185 \Rightarrow n° ...

58.16

A P.R.955



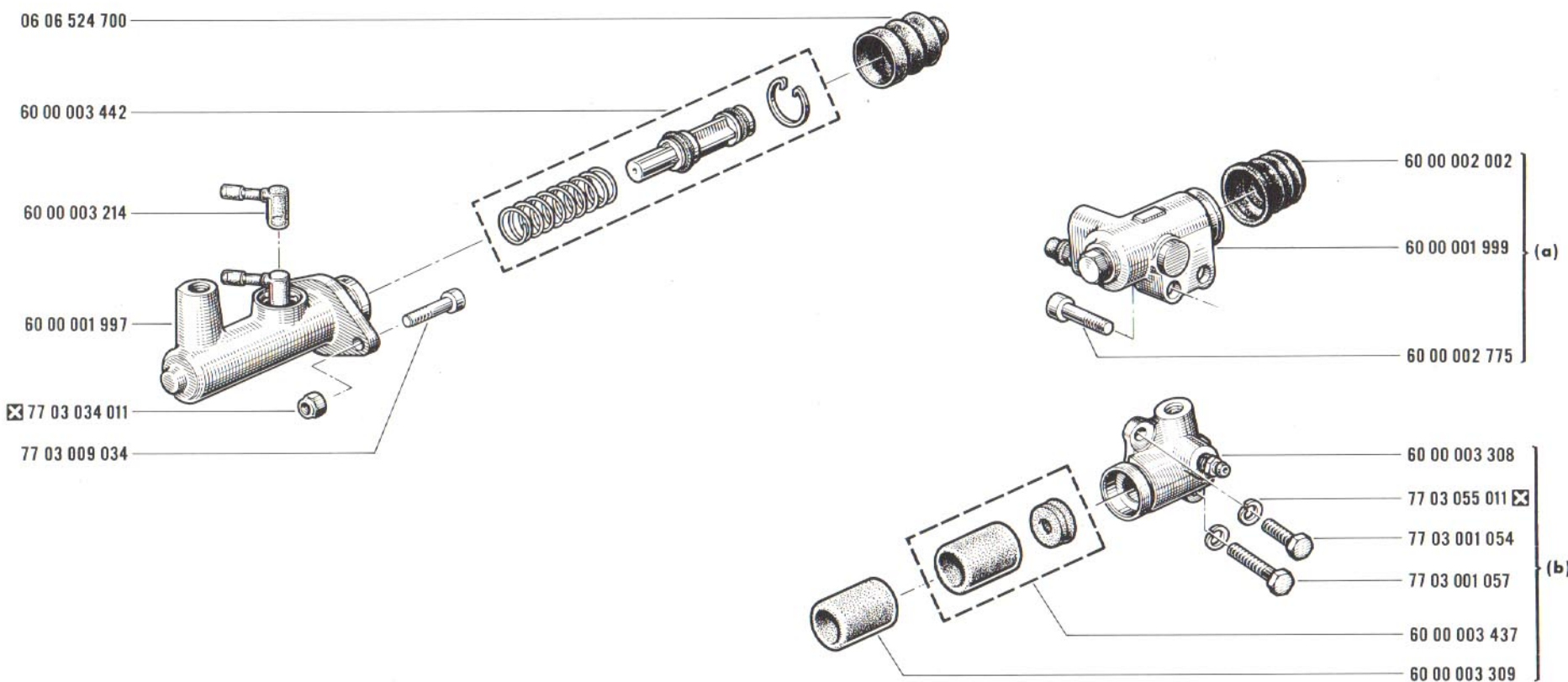
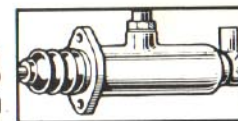


58.18

A P.R. 955

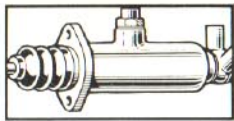
58.18

A P.R. 955



(a) 1600 VE n° 1 ⇨ n° 634

(b) 1600 VE n° 635 ⇨ n° ...
1600 VF



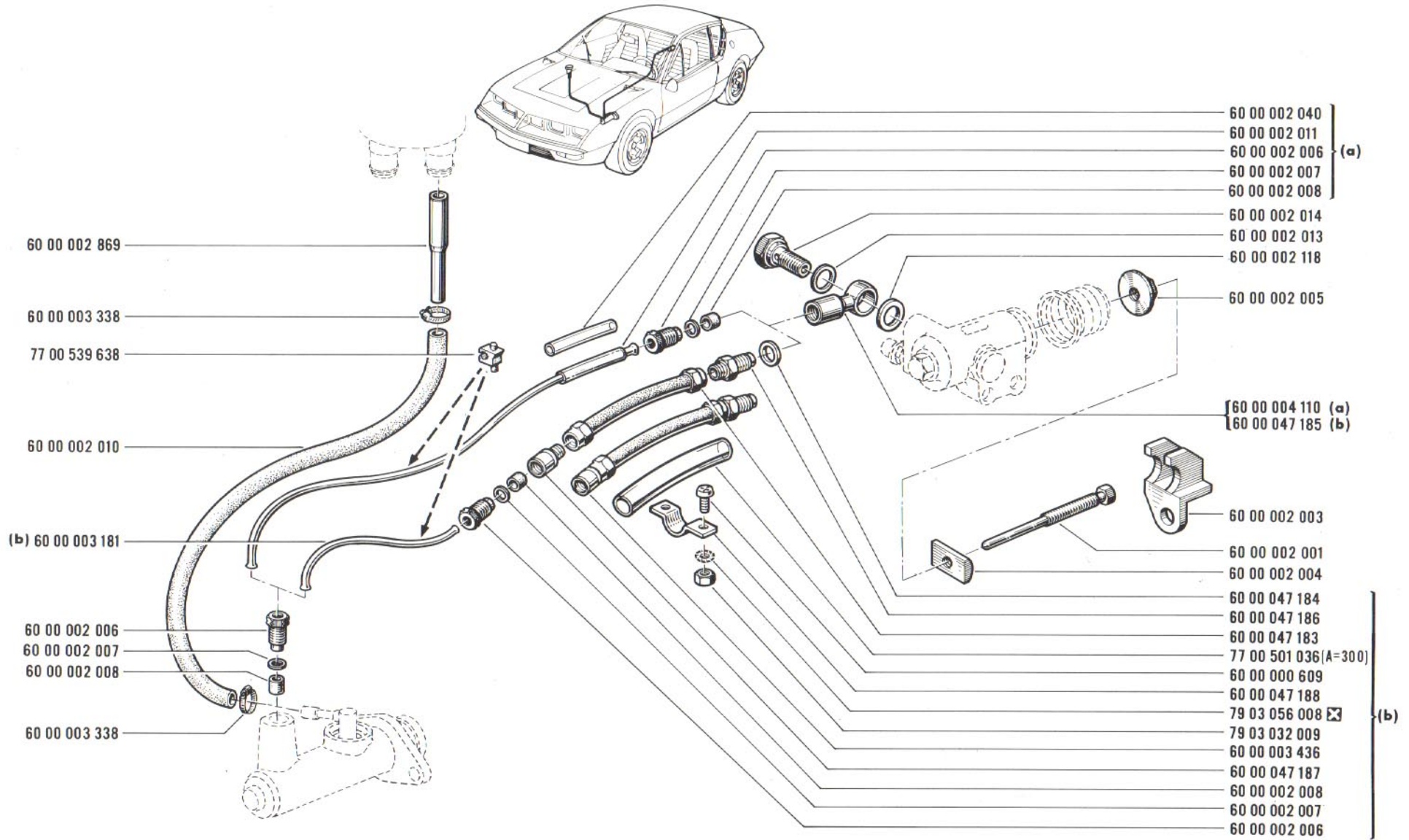
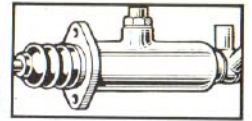
58.20

B P.R. 955

1600 VE n° 1 ⇨ n° 634

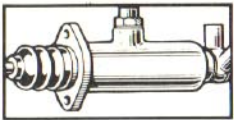
58.20

B P.R. 955



(a) 1600 VE n° 1 ⇨ n° 534

(b) 1600 VE n° 535 ⇨ n° 634



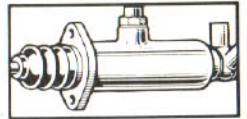
58.22

A P.R.955

1600 VE  n° 635  n° ...
1600 VF

58.22

A P.R.955



77 00 521 396

60 00 002 869

60 00 003 338

60 00 002 010

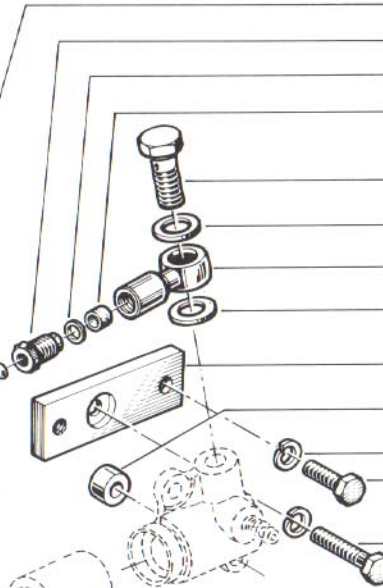
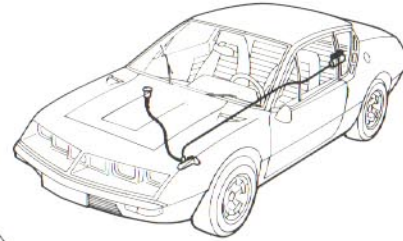
60 00 002 011

60 00 002 006

60 00 002 007

60 00 002 008

60 00 003 338



60 00 047 471

60 00 002 006

60 00 002 007

60 00 002 008

60 00 047 468

60 00 002 013

60 00 004 110

60 00 047 469

60 00 047 462

60 00 047 466

77 03 055 011

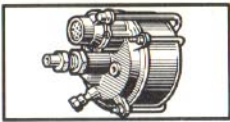
77 03 001 056

77 03 001 055

60 00 003 307

79 03 032 072

60 00 047 461



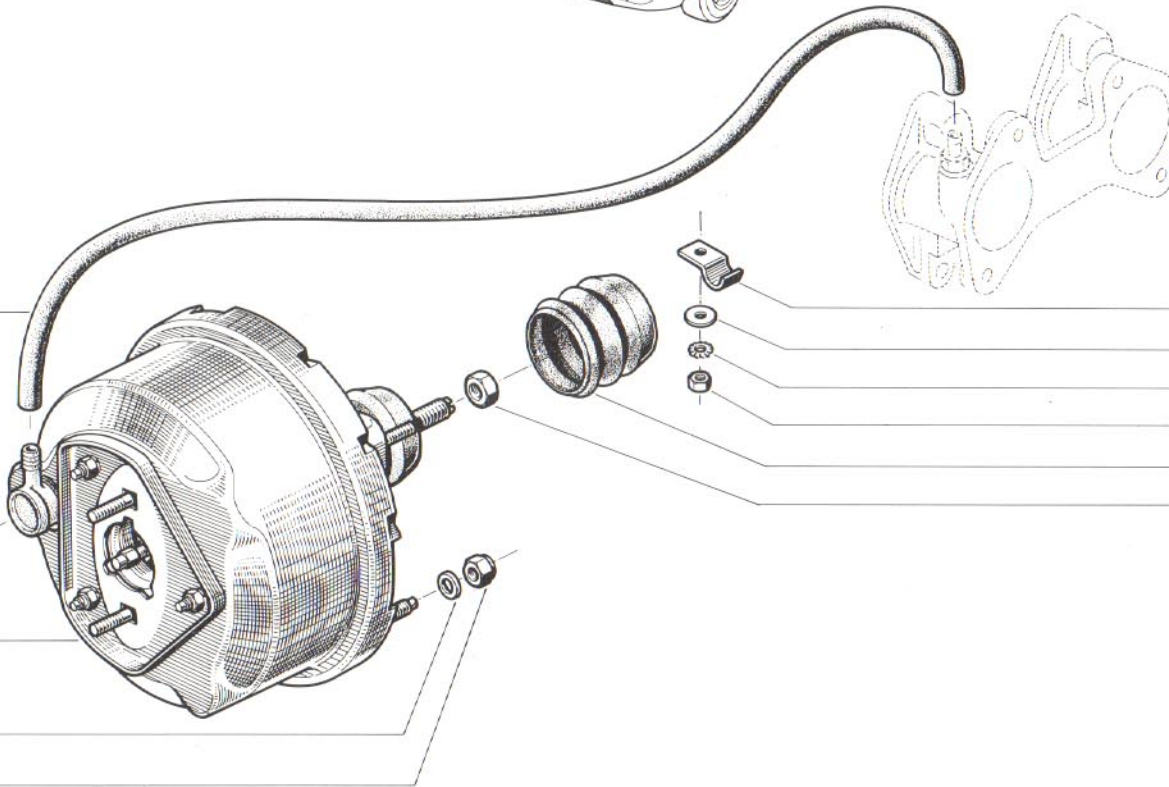
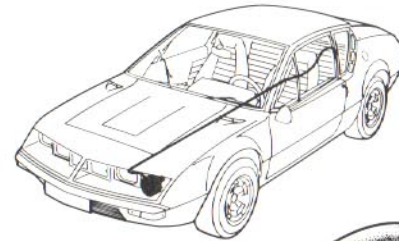
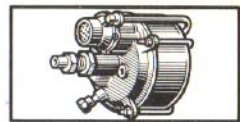
58.25

B P.R.955

1600 VE n° 1 ⇨ n° 909

58.25

B P.R.955



✂ 1m (A=3400) 60 00 002 038

60 00 002 268

60 00 002 042

79 03 053 070

77 03 034 009

60 00 002 041

79 03 053 157 ✕

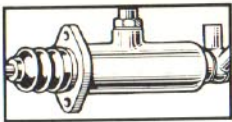
79 03 056 008 ✕

79 03 032 009

60 00 002 267

79 03 032 023 ✕



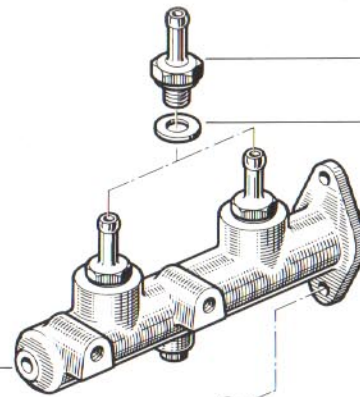
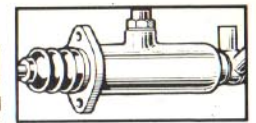


58.30

B P.R.955

58.30

B P.R.955



60 00 002 016 }
60 00 002 017 } (a)

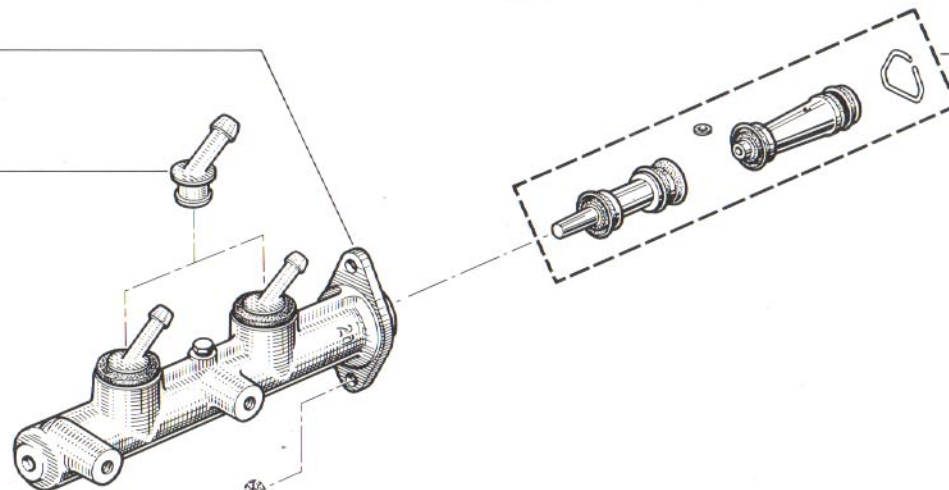
(a) † 60 00 002 863

79 03 056 008 ☒ } (a)
79 03 032 009 }

(b) 60 00 002 015

60 00 002 809 (b)

(b) 60 00 002 871



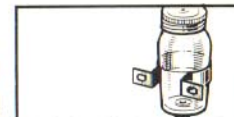
(b) { 79 03 032 009
☒ 79 03 056 008

(a)	1600 VE	☒ n°	1	⇨	n° 244
(b)	1600 VE	☒ n°	245	⇨	n° ...
	1600 VF				



58.35

B P.R. 955



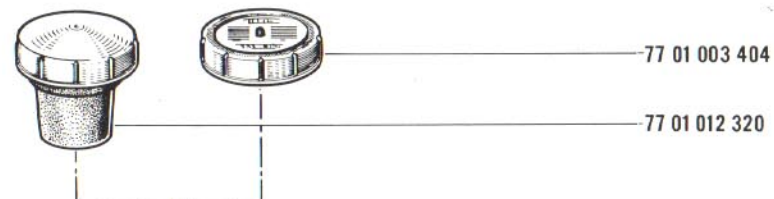
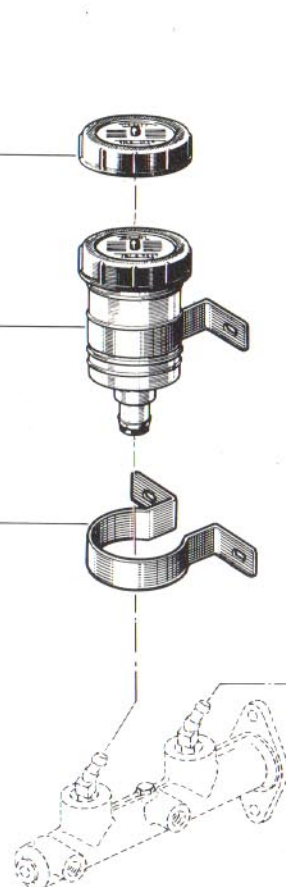
58.35

B P.R. 955

08 70 599 300

77 00 522 466

77 01 007 219



77 01 003 404

77 01 012 320

[77 00 511 276 †
77 00 548 798

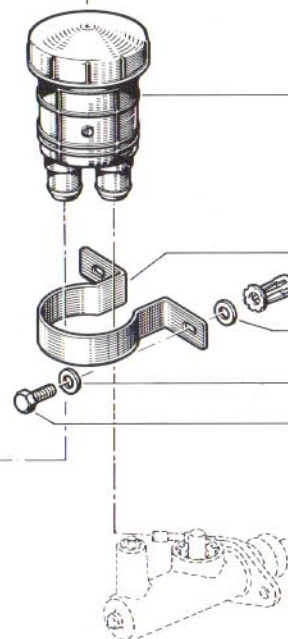
77 01 007 219

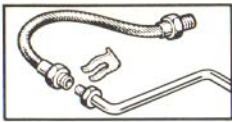
60 00 001 546

79 03 053 028 ☒

79 03 053 031 ☒

77 03 001 022





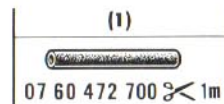
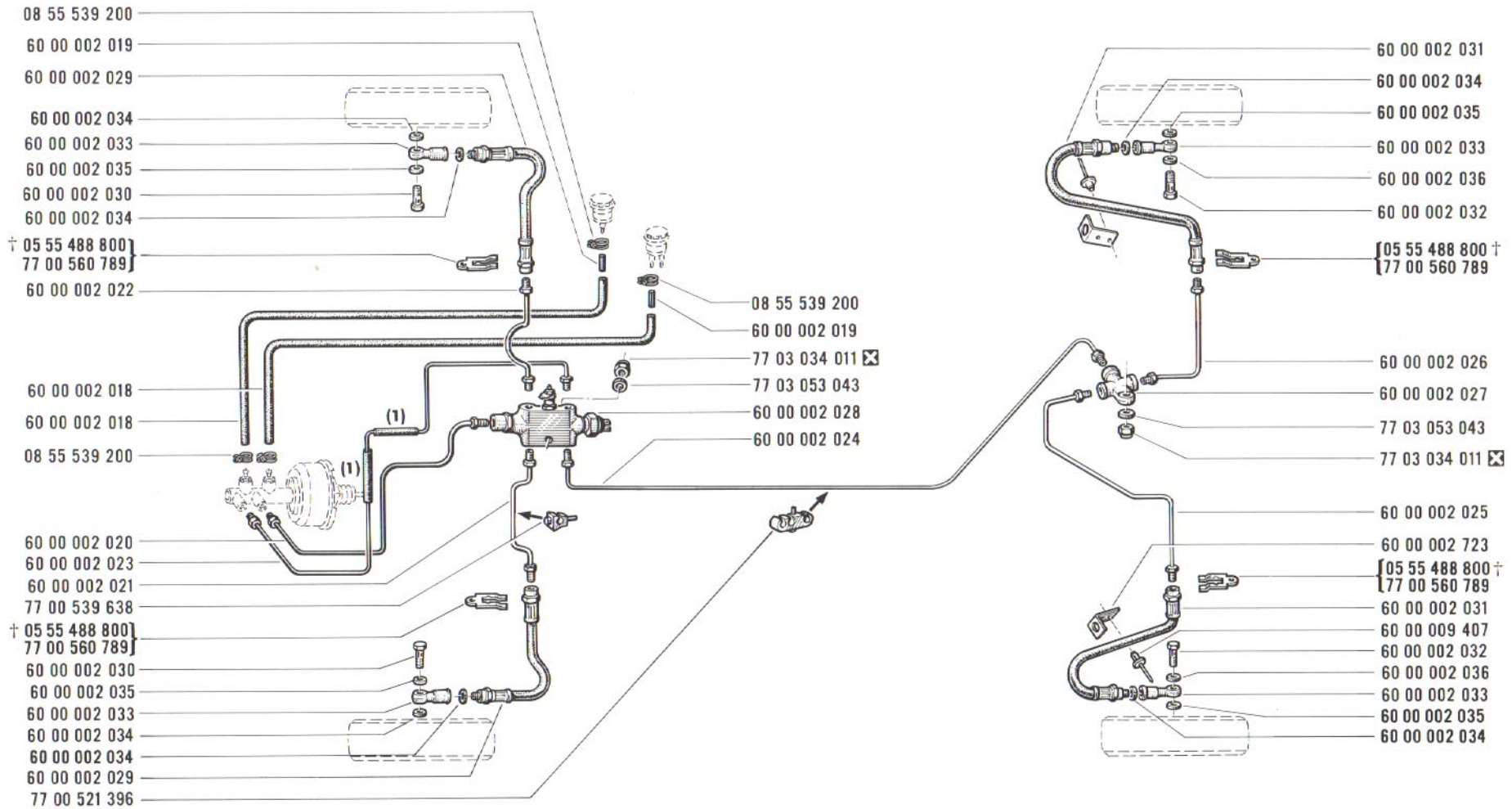
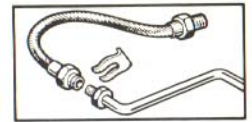
58.40

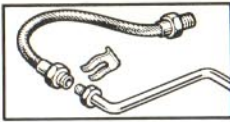
B P.R. 955

1600 VE n° 1 ⇨ n° 244

58.40

B P.R. 955





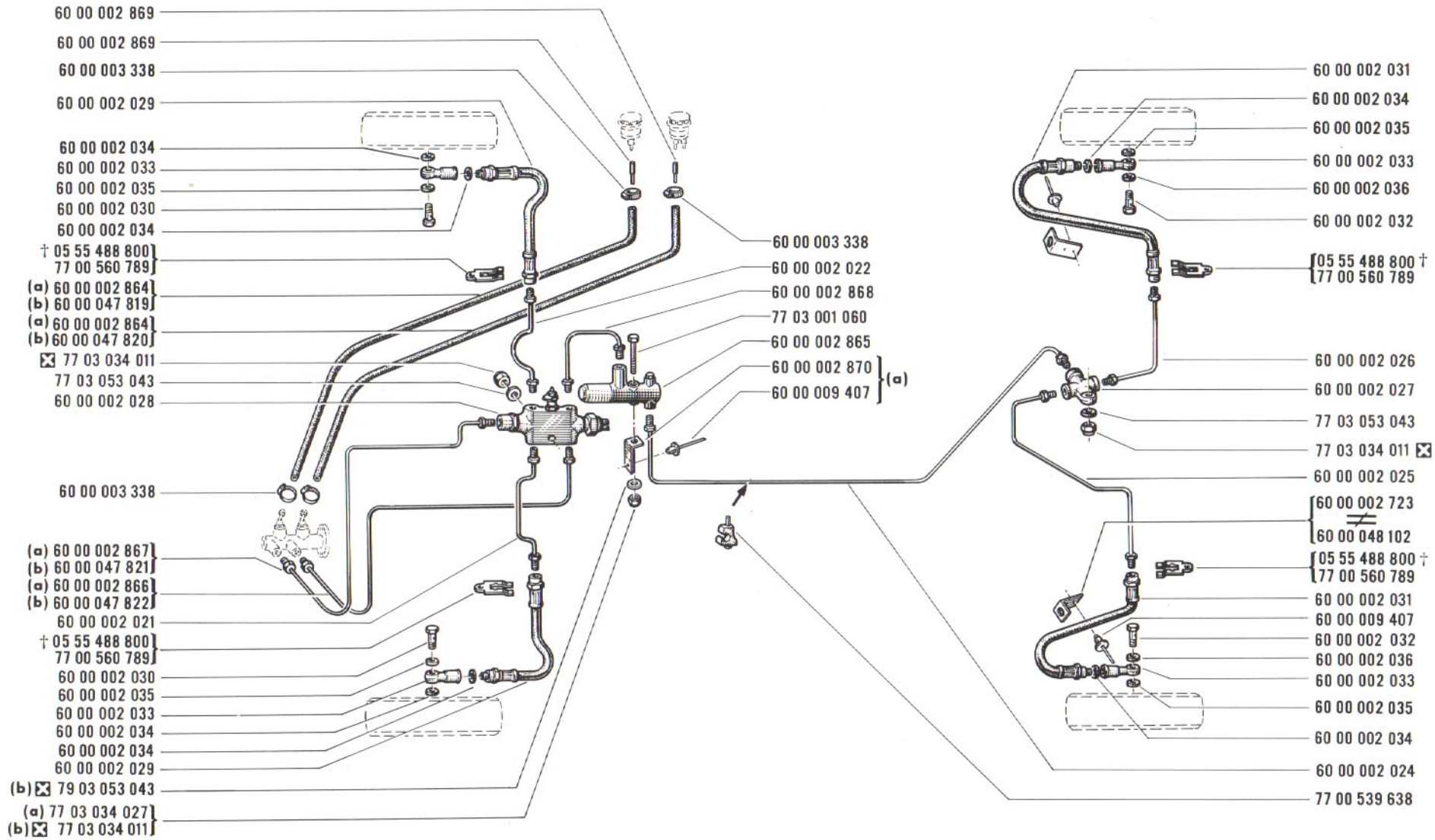
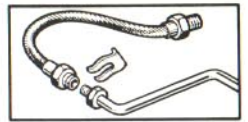
58.45

B P.R. 955

1600 VE \rightleftarrows n° 245 \rightarrow n° ...
1600 VF

58.45

B P.R. 955



(a)	1600 VE	\rightleftarrows n°	245	\rightarrow n°	909
(b)	1600 VE	\rightleftarrows n°	910	\rightarrow n°	...
	1600 VF				



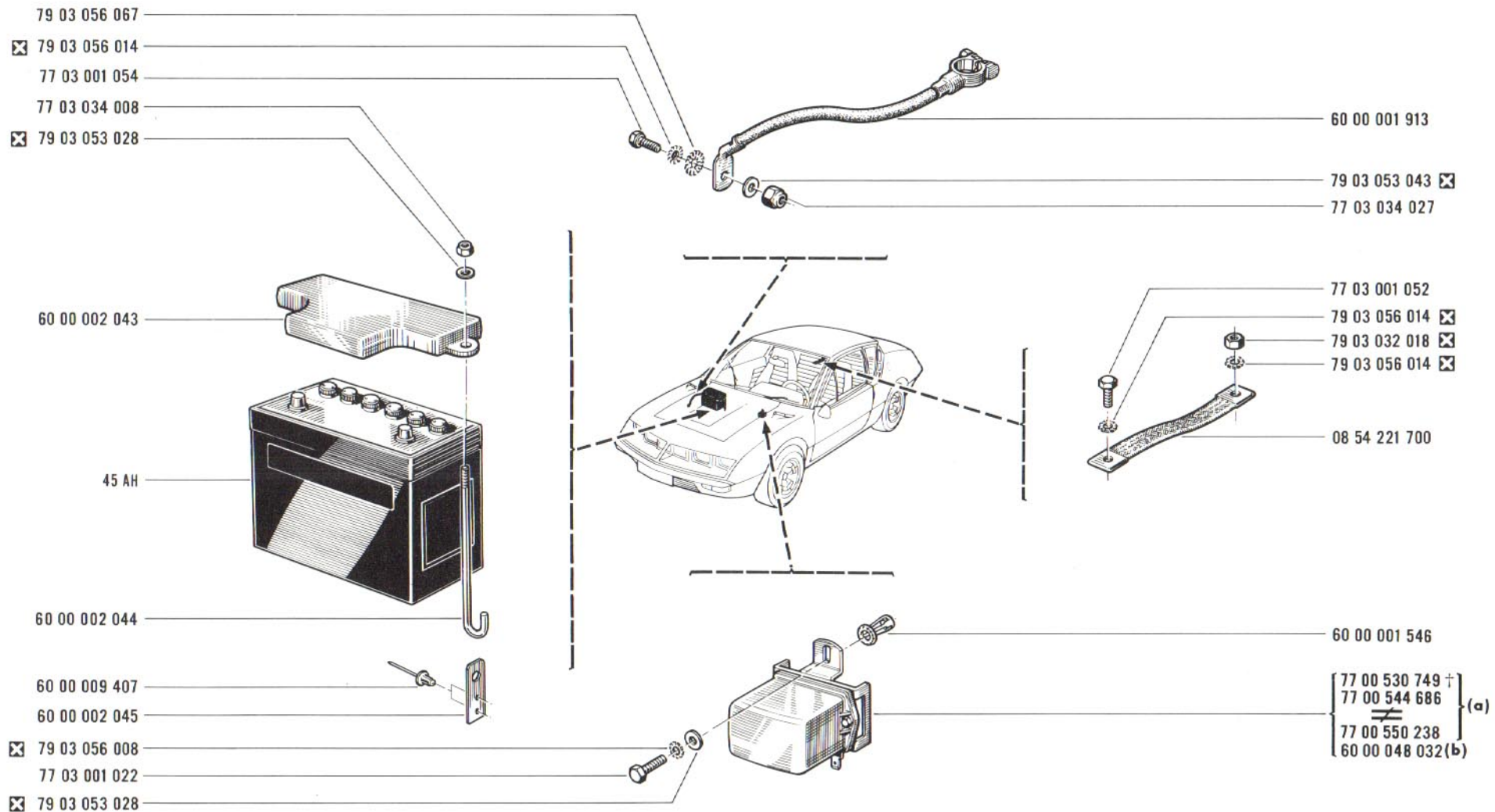
60.01

B P.R. 955



60.01

B P.R. 955



(a)	1600 VE		n°	1	⇨	n°	1306
	1600 VF		n°	1	⇨	n°	21306
(b)	1600 VE		n°	1307	⇨	n°	...
	1600 VF		n°	21307	⇨	n°	...



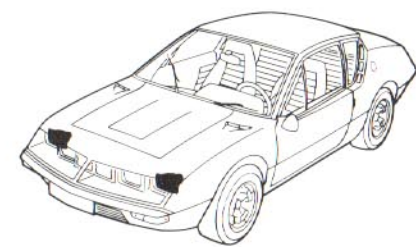
60.05

B P.R.955

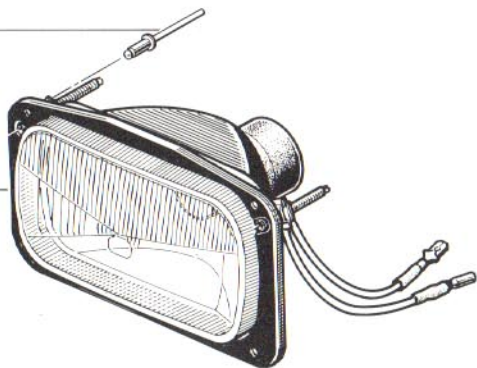


60.05

B P.R.955



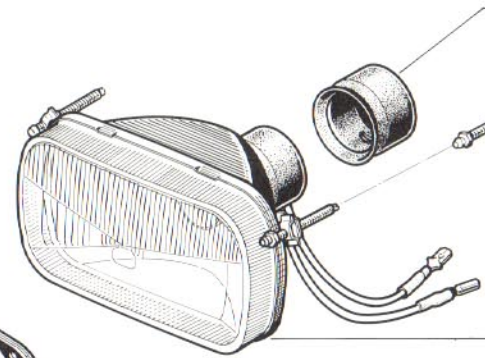
60 00 009 407



- (a) { †60 00 002 052
60 00 003 990
- (b) { †60 00 002 913
60 00 003 991

†60 00 002 048
60 00 003 962

60 00 002 050



60 00 002 051

60 00 002 055

79 03 032 003 ☒

60 00 002 054

{60 00 002 053 (a)
60 00 002 914 (b)}

(a) 1600 VE / 100
1600 VF

(b) 1600 VE / 101/102/120/123
1600 VF

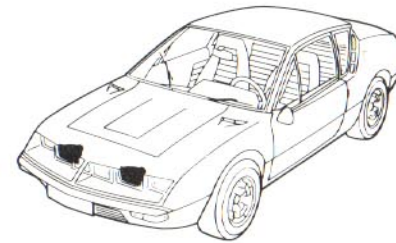


60.10

B P.R. 955

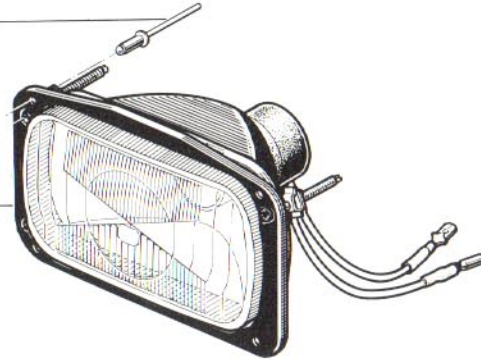
60.10

B P.R. 955

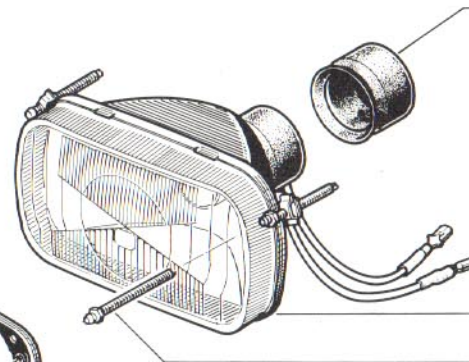


60 00 009 407

(a) { †60 00 002 046
60 00 003 988 }
(b) { †60 00 002 915
60 00 003 989 }



60 00 002 051



{ 60 00 002 047 (a)
60 00 002 916 (b) }

60 00 002 049

†60 00 002 048
60 00 003 962

60 00 002 050



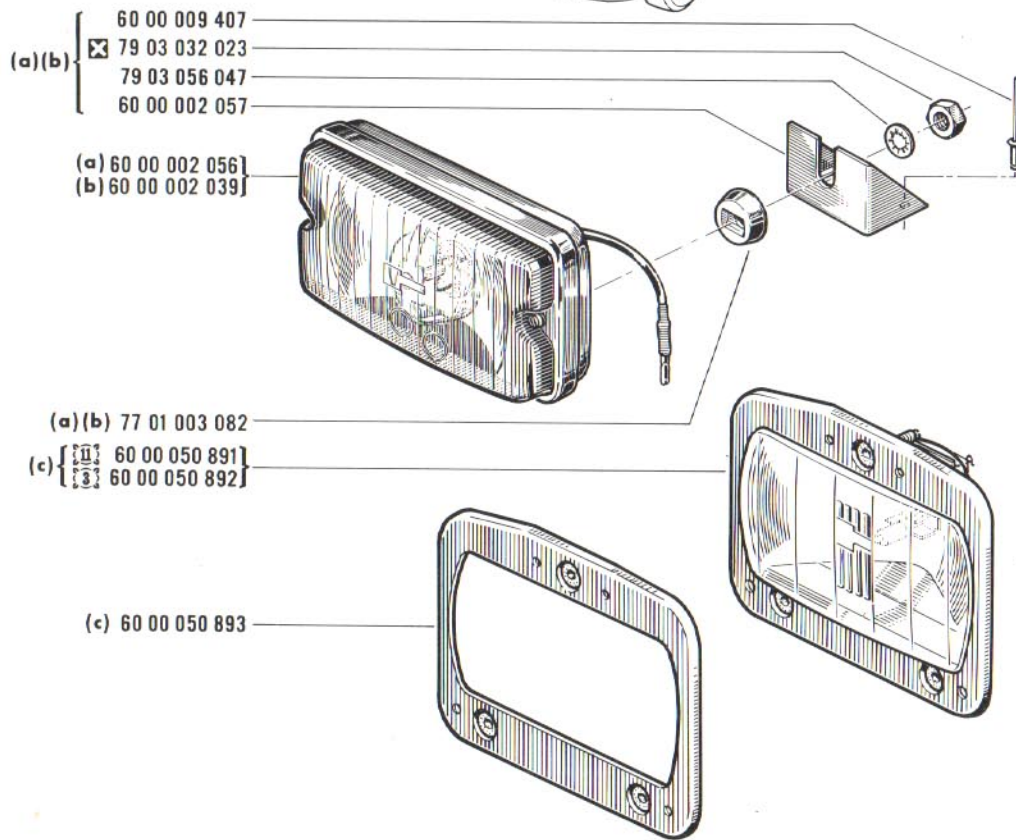
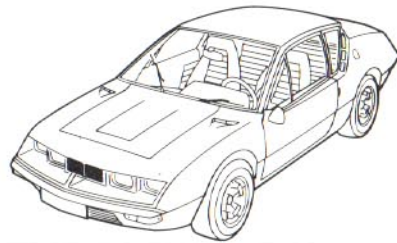
(a) 1600 VE / 100
1600 VF

(b) 1600 VE / 101/102/120/123
1600 VF



60.15

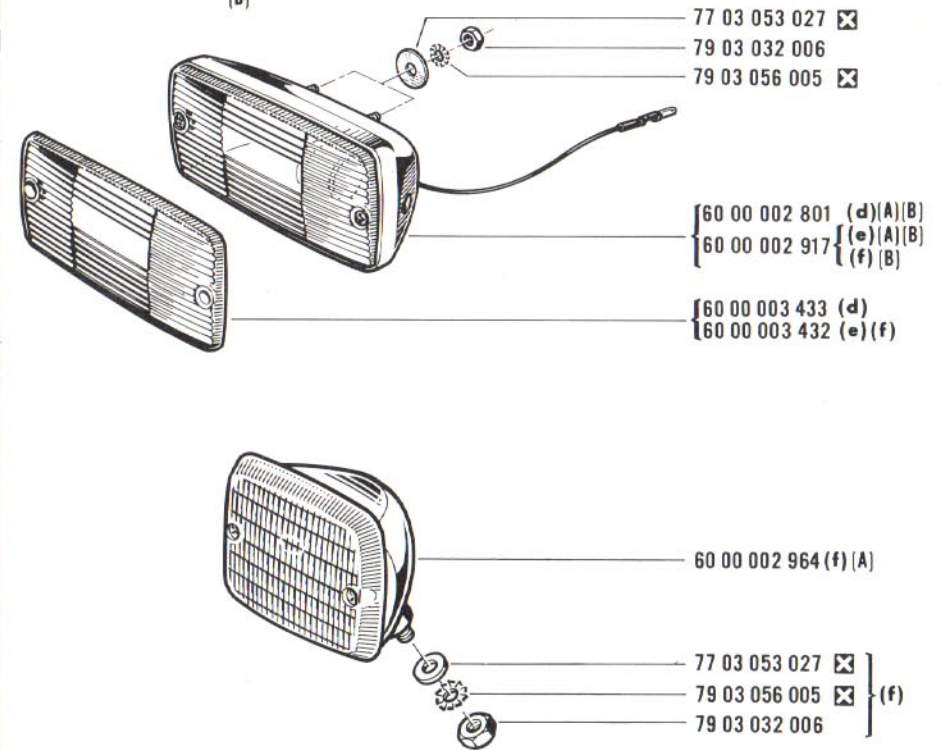
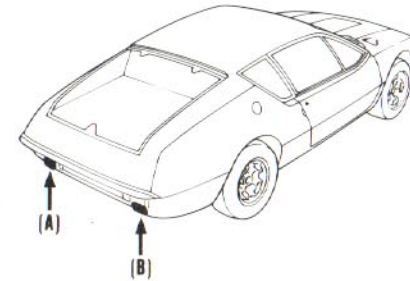
B P.R. 955



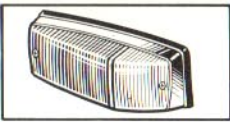
(a)	1600 VE	☒ n°	1	⇨ n°	273
(b)	1600 VE	☒ n°	274	⇨ n°	679
(c)	1600 VE	☒ n°	680	⇨ n°	...
	1600 VF				

60.15

B P.R. 955



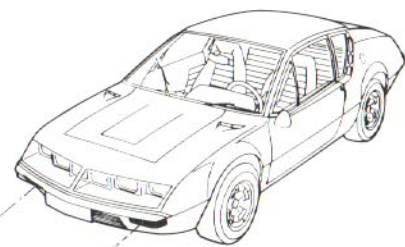
(d)	1600 VE	/	100
	1600 VF		
(e)	1600 VE	/	101/102/123
	1600 VF		
(f)	1600 VE	/	120
	1600 VF		



60.25
B P.R. 955



60.25
B P.R. 955



60 00 002 058
60 00 002 896

60 00 002 841
60 00 002 898

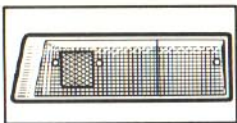
60 00 000 144

79 03 053 028
79 03 056 008
79 03 032 009

79 03 032 006
79 03 056 005
79 03 053 025

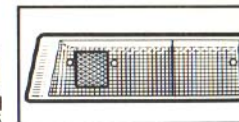
60 00 002 059
60 00 002 895

60 00 002 840
60 00 002 897



60.35

B P.R. 955



60.35

B P.R. 955

77 00 516 717

† 77 01 365 166

SEIMA

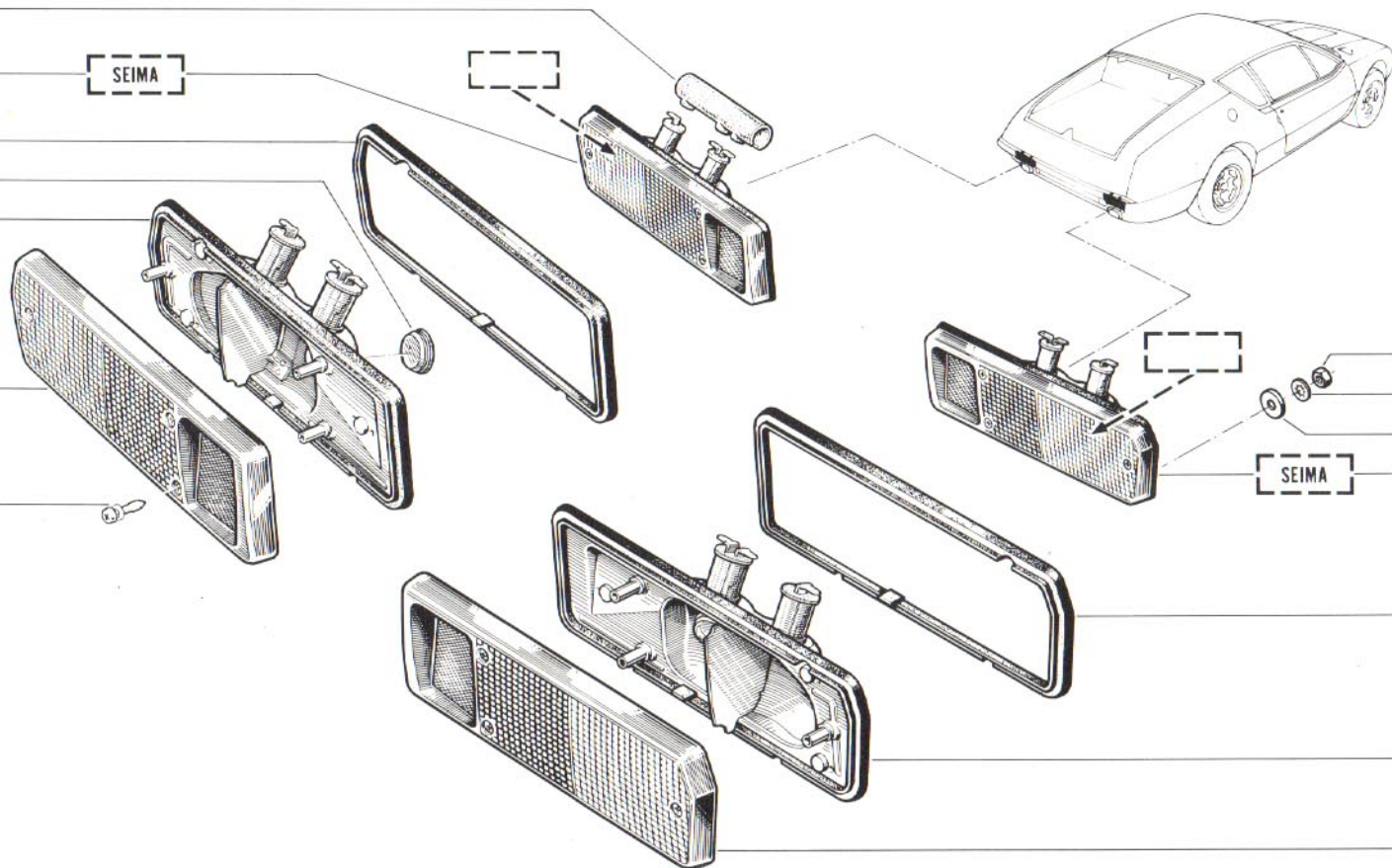
77 01 005 453

77 01 005 455

77 01 009 021

77 01 013 047

77 01 009 213



79 03 032 006

79 03 056 005 ☒

77 03 053 027 ☒

SEIMA

77 01 365 167 †

77 01 005 454

77 01 009 018

77 01 013 048



60.40

B P.R. 955

60.40

B P.R. 955



(a) 60 00 002 086

77 01 005 760

77 01 005 631

☒ 79 03 032 003

79 03 056 003

79 03 053 020

77 03 007 009

60 00 001 199

77 00 518 764

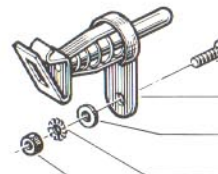
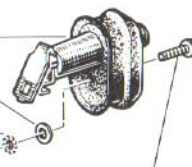
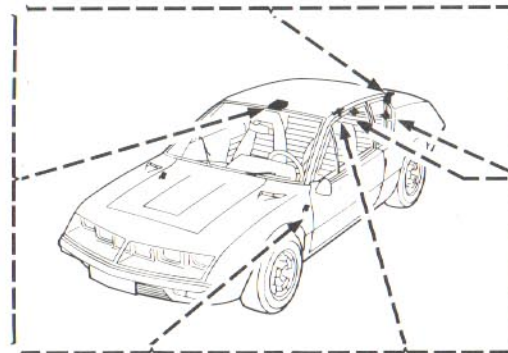
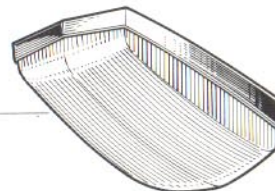
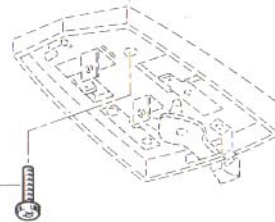
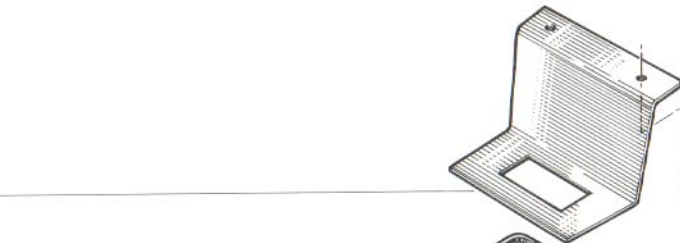
77 00 520 251

79 03 053 019

79 03 056 001

79 03 032 001

60 00 009 471



77 03 016 015 (a)

[77 00 509 337 (b)
77 00 523 644 (c)]

08 70 186 500

79 03 032 003 ☒

79 03 056 003

79 03 053 118

[77 01 005 791 (b)
77 01 008 138 (c)]

[77 01 005 600 (b)
77 01 008 137 (c)]

77 03 007 009

10 61 040 102

08 55 859 900

79 03 053 020

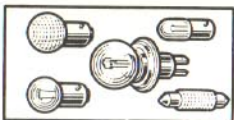
79 03 056 003

79 03 032 003 ☒

(a) 1600 VE n° 1 n° 299

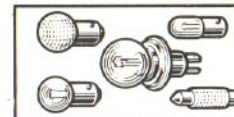
(b) 1600 VE / 100/101/120/123
1600VF

(c) 1600 VE / 102
1600 VF



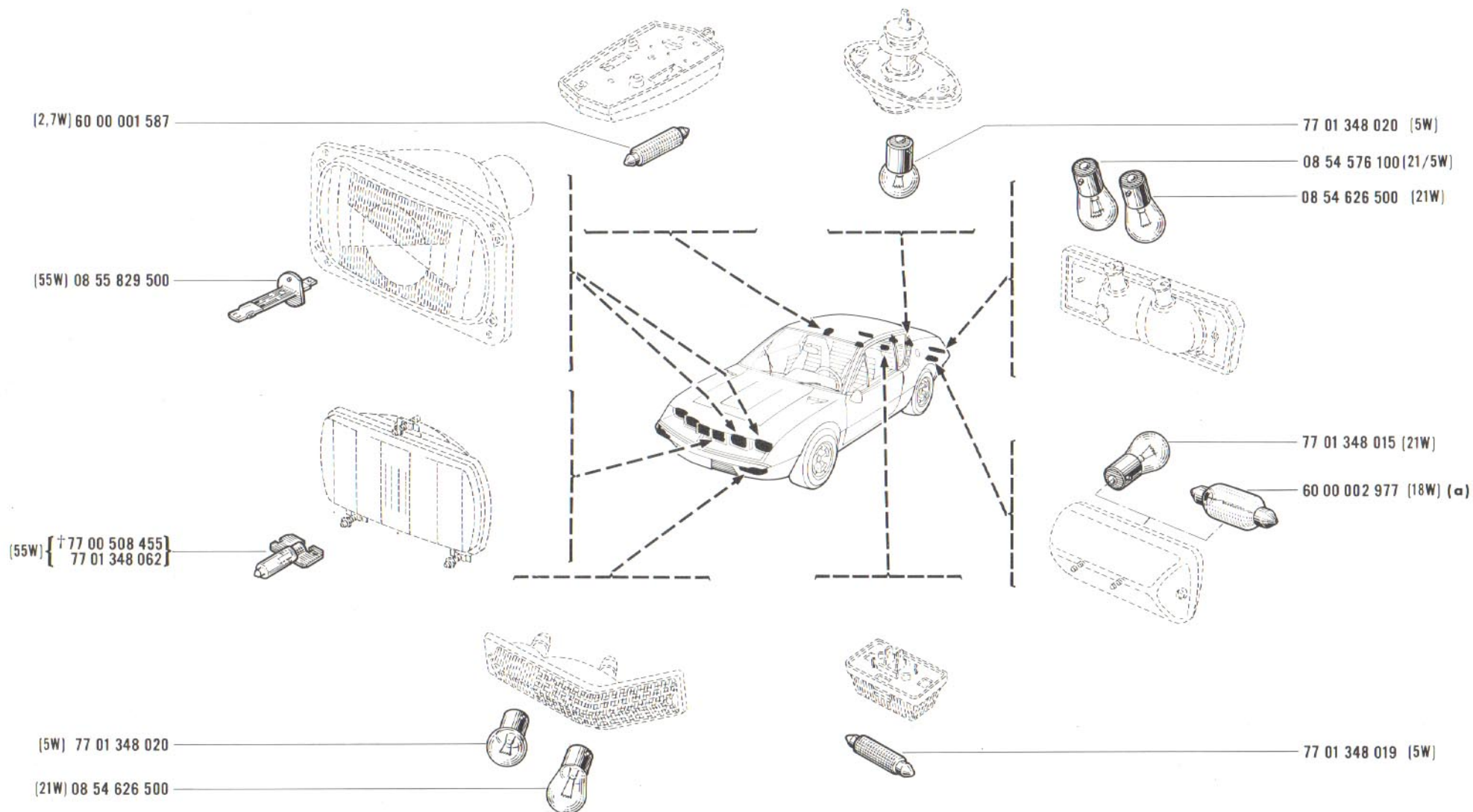
60.50

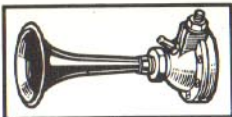
B P.R. 955



60.50

B P.R. 955



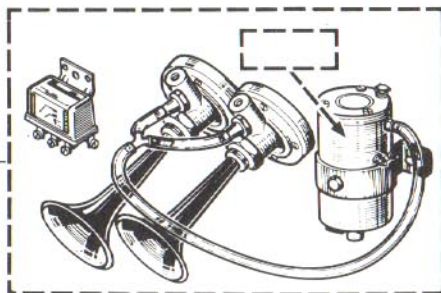


60.55

B P.R. 955

60.55

B P.R. 955



60 00 001 186 **DUCELLIER**

(a) 60 00 051 879 **FIAM**
(b) 60 00 051 880

79 03 032 009

☒ 79 03 056 008

☒ 79 03 053 031

(1) 60 00 002 061

(2) 60 00 051 779

77 03 001 022

{ (1) 60 00 003 293
(2) { (a) 60 00 003 854
 (b) 60 00 003 853

✂ 1m 08 54 657 500

08 54 657 500

† 08 55 702 000

{ (1) 60 00 003 294
(2) { (a) 60 00 003 856
 (b) 60 00 003 857

77 03 001 018

79 03 056 008 ☒

{ 60 00 003 295 (1)
60 00 003 855 (a) } (2)
60 00 003 858 (b)

79 03 032 018 ☒

79 03 056 014 ☒

79 03 053 045 ☒

08 54 657 500 ✂ 1m

79 03 053 045 ☒

77 03 001 054

79 03 032 009

79 03 056 008 ☒

60 00 000 146

60 00 001 911

60 00 001 455

79 03 053 028 ☒

77 03 001 120 ☒

(a) 1600 VE / 100/101/102/120
1600 VF

(b) 1600 VE / 123
1600 VF

(1) ☒ **DUCELLIER**

(2) ☒ **FIAM**



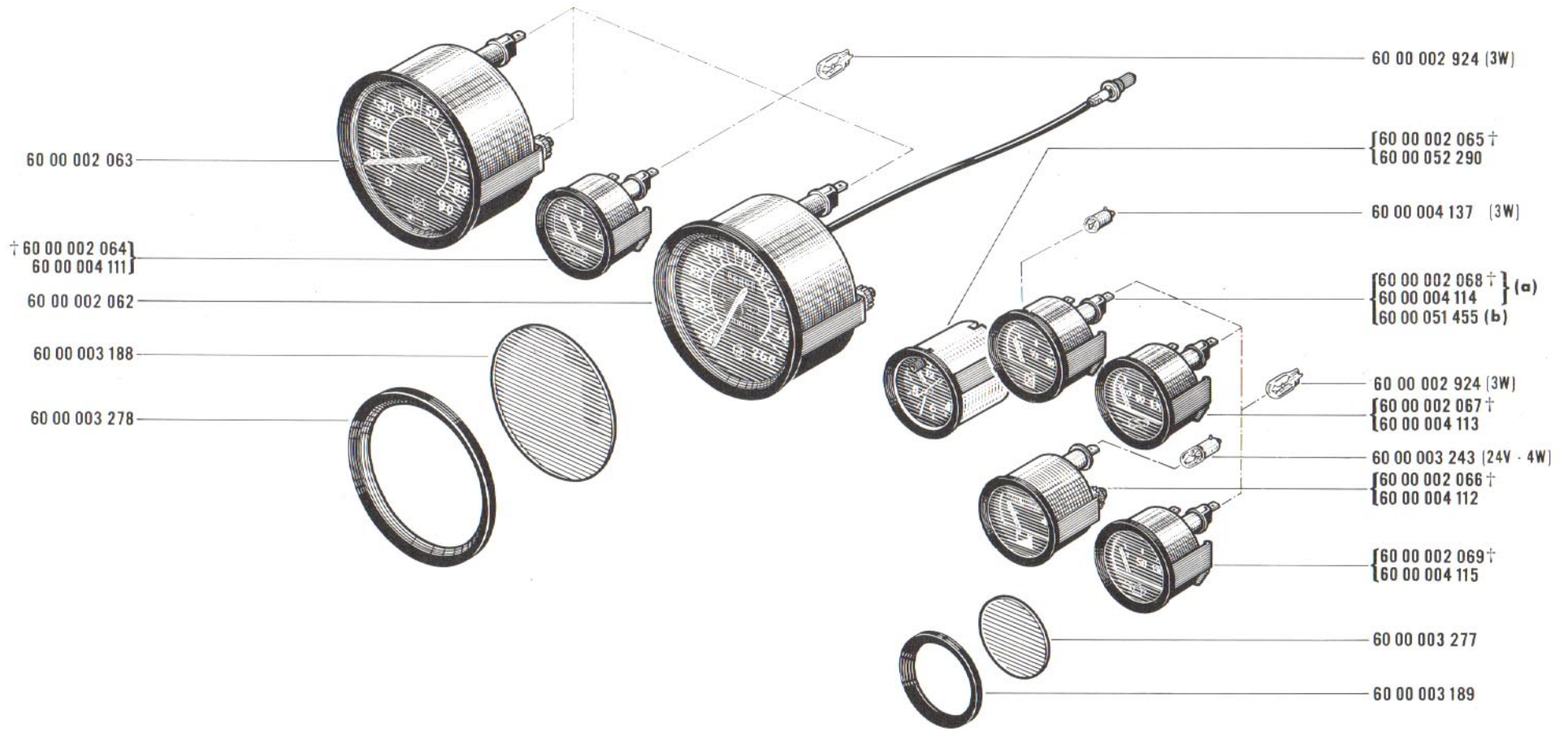
61 . 01

B P.R. 955

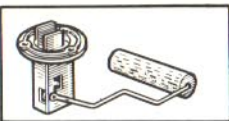


61 . 01

B P.R. 955



(a)	1600 VE	1 n°	1 ⇨ n°	1230
	1600 VF	1 n°	1 ⇨ n°	21230
(b)	1600 VE	1 n°	1231 ⇨ n°	...
	1600 VF	1 n°	21231 ⇨ n°	...

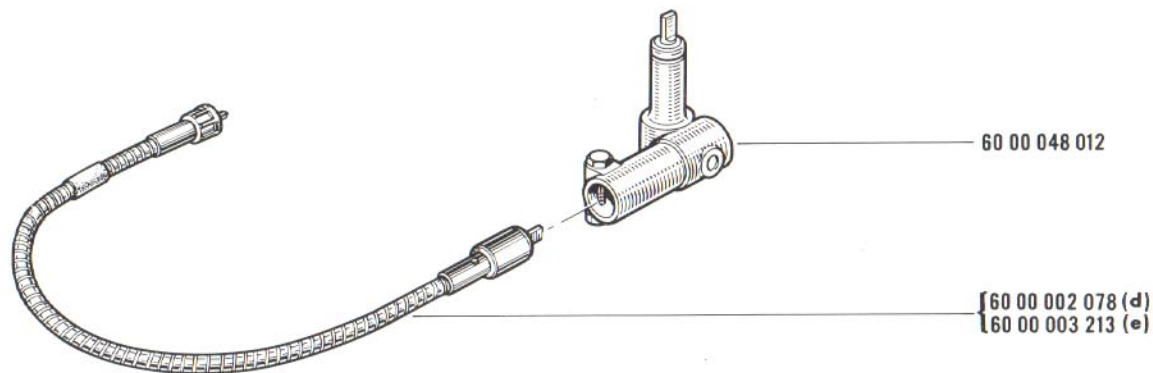
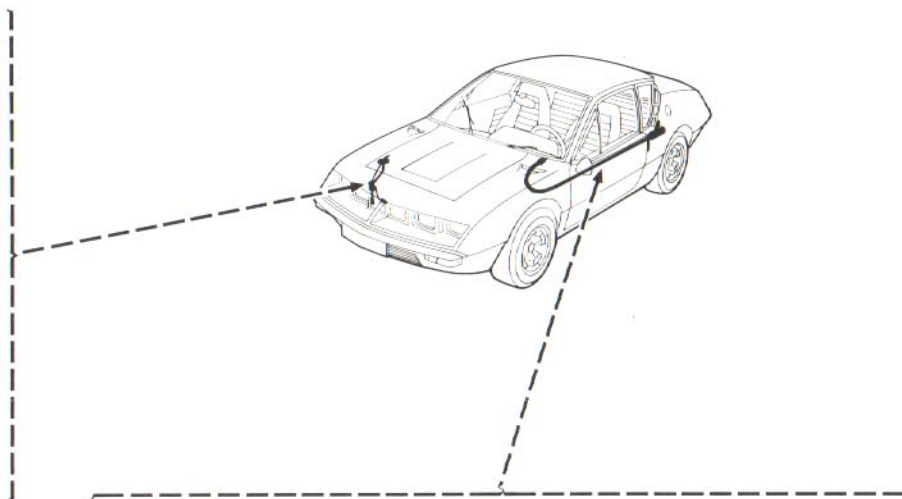
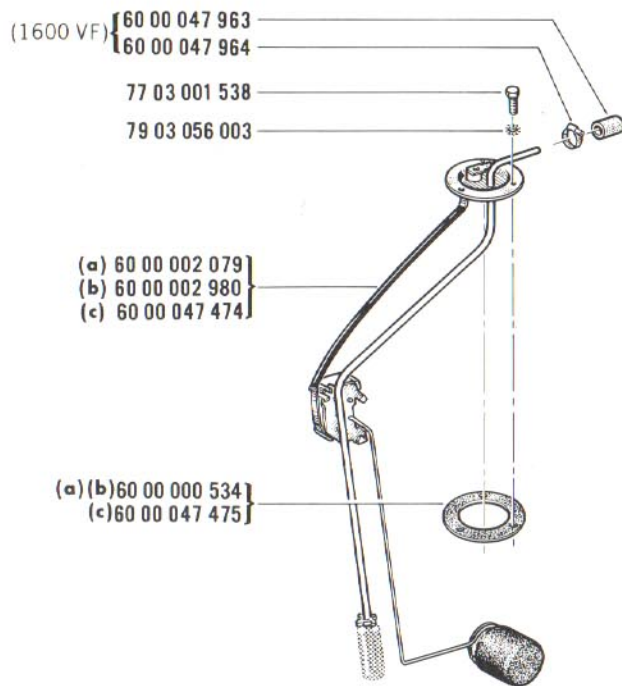
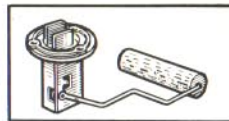


61.05

A P.R.955

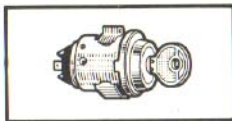
61.05

A P.R.955



(a)	1600 VE	1	↔	n° 639
(b)	1600 VE	640	↔	n° 1091
(c)	1600 VE	1092	↔	n° ...
	1600 VF			

(d)	1600 VE	1	↔	n° 534
(e)	1600 VE	535	↔	n° ...
	1600 VF			

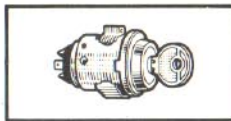


61.08

A P.R.955

61.08

A P.R.955



77 01 008 329

77 01 017 105

77 01 348 014

60 00 001 663

77 00 528 562 †

77 00 566 751

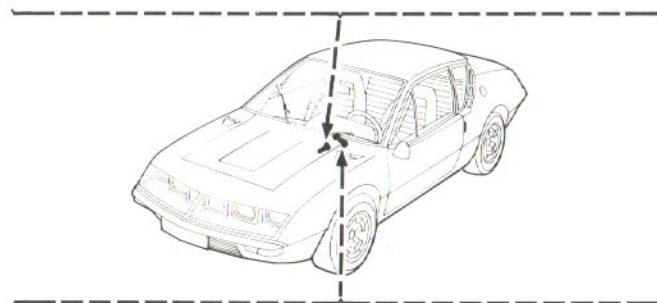
77 01 008 328

77 01 005 398

77 01 005 397

77 01 005 399

08 55 718 600



(b) 60 00 003 297

60 00 001 910 (a)

(a) 1600 VE / 100/101/102/123
1600 VF

(b) 1600 VE / 120
1600 VF



61.10

B P.R.955

1600 VE n°
1600 VF n°

1 n° 1184
1 n° 21184

61.10

B P.R.955



- { + 60 00 002 071
- { 60 00 004 117
- { + 60 00 002 070
- { 60 00 004 116

60 00 001 170

77 00 529 653

(c) 60 00 002 075

(d) 60 00 051 113

(a) 60 00 002 113

- (b) { 60 00 003 251
- { 60 00 003 296

{ 60 00 002 074

60 00 003 251

60 00 002 077

60 00 002 798

60 00 002 073

60 00 002 798

- { 60 00 002 076+ } (a)
- { 60 00 004 118 } (a)
- { 60 00 003 296 } (b)

60 00 002 072

60 00 003 251 (b)

60 00 003 252 (a)

60 00 002 074

60 00 003 251

60 00 002 077

(a)	1600 VE / 100/101/102/123
	1600 VF / 100/101/102/123
(b)	1600 VE / 120
	1600 VF / 120

(c)	1600 VE / 100/101/120/123
	1600 VF / 100/101/120/123
(d)	1600 VE / 102
	1600 VF / 102



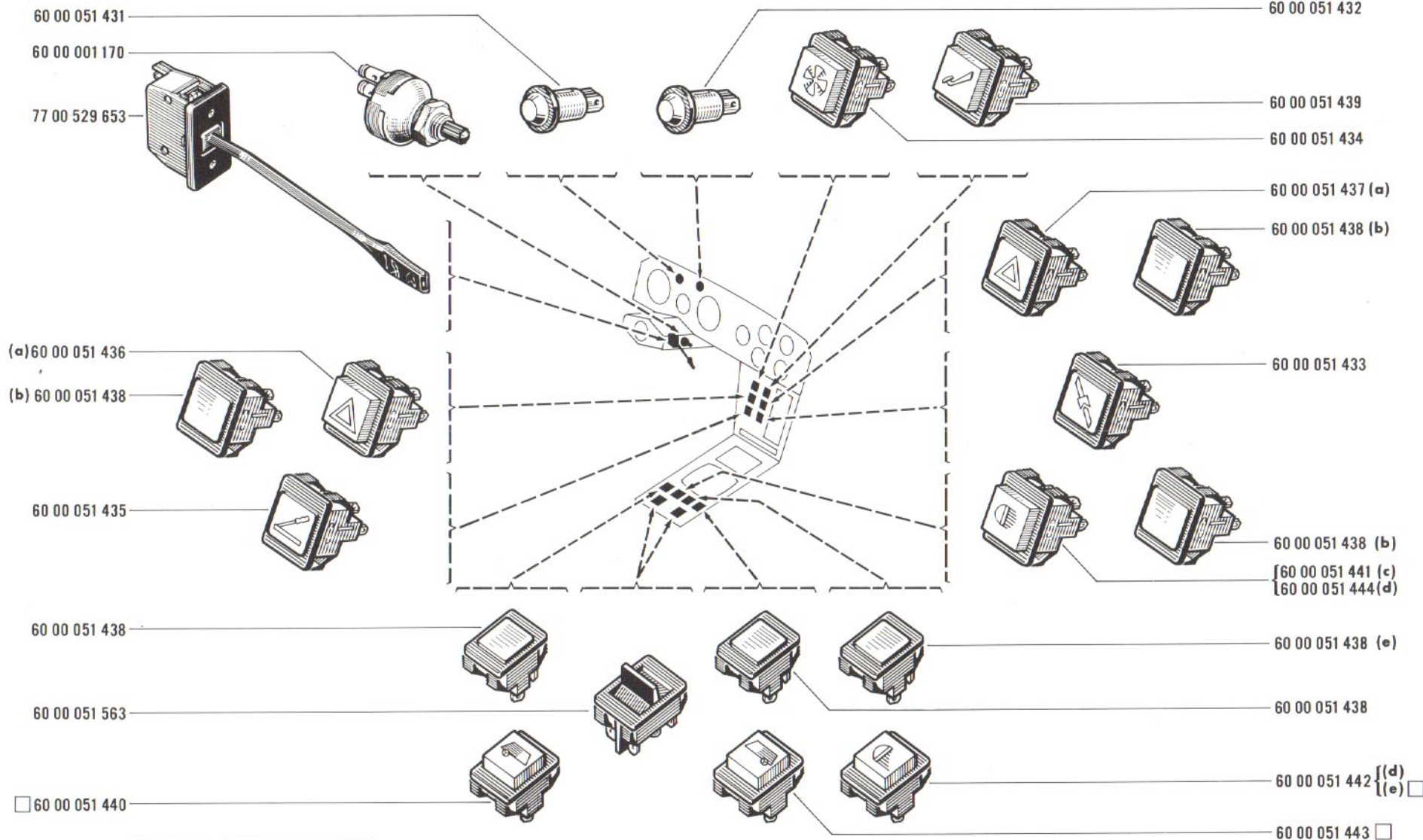
61.15

A P.R.955

1600 VE $\frac{1185}{21185}$ n° $\frac{1185}{21185}$ n° ...
1600 VF $\frac{1185}{21185}$ n° $\frac{1185}{21185}$ n° ...

61.15

A P.R.955



(a) 1600 VE / 100/101/120/123
1600 VF

(b) 1600 VE / 102
1600 VF

(c) 1600 VE / 100/101/123
1600 VF

(d) 1600 VE / 120
1600 VF

(e) 1600 VE / 100/101/102/123
1600 VF

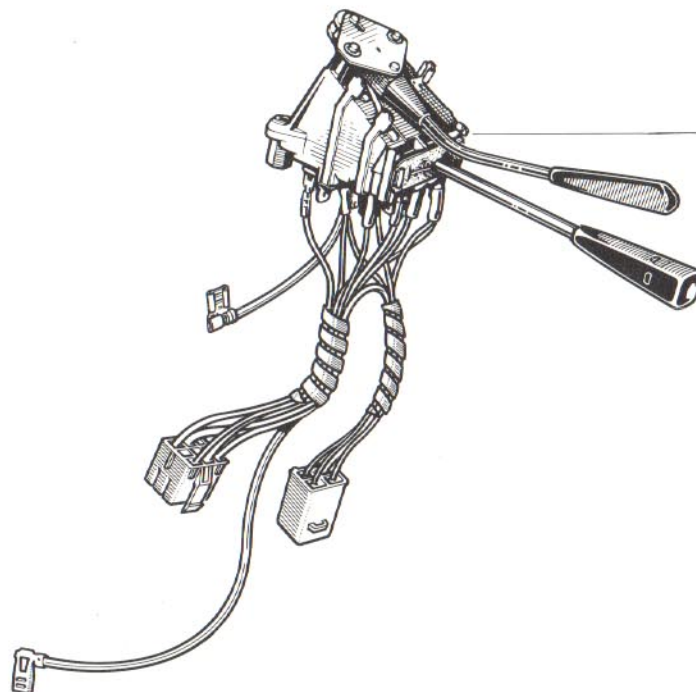
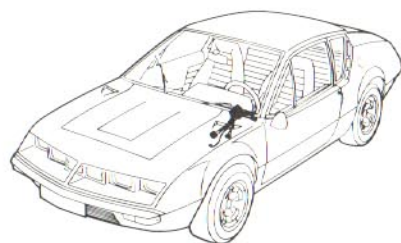


61.20

B P.R.955

61.20

B P.R.955

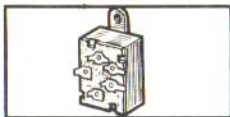


60 00 001 986 (a)
60 00 003 587 (b)
60 00 051 783 (c)

(a) 1600 VE / 100/101/120
1600 VF

(b) 1600 VE / 102
1600 VF

(c) 1600 VE / 123
1600 VF

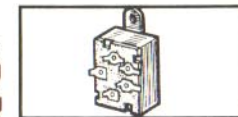


61.25

B P.R.955

61.25

B P.R.955



77 00 521 259

☒ 79 03 032 003

79 03 056 003

77 03 001 006

60 00 001 546

(a) 60 00 002 085

☒ 79 03 053 028

☒ 79 03 056 008

77 03 001 022

60 00 051 115

77 00 501 280
77 00 517 549

77 00 501 848

77 00 501 849

60 00 009 407

60 00 051 273

77 00 532 285

(1600 VF)

77 03 001 022

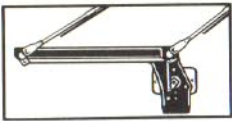
☒ 79 03 053 028

(1600 VF)

60 00 047 974

60 00 002 828

77 00 545 851 (1600 VF)

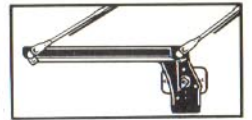


61.30

B P.R.955

61.30

B P.R.955



- 60 00 002 081
- ☒ 79 03 056 005
- 60 00 002 100
- 60 00 003 279
- † 60 00 002 109
- 60 00 003 963

- † 60 00 002 120
- 60 00 003 965
- 60 00 002 104
- 60 00 002 101
- 60 00 002 105
- † 60 00 002 103
- 60 00 004 120

- † 60 00 002 797
- 60 00 003 971
- 60 00 002 111
- 60 00 002 110

- 60 00 002 103
- 60 00 002 102
- 60 00 002 088
- 60 00 002 089
- † 60 00 002 112
- 60 00 003 964

- 77 03 001 022
- ☒ 79 03 056 008
- ☒ 79 03 053 028

- 60 00 003 280
- 60 00 002 099
- 60 00 002 107
- 60 00 002 099
- 60 00 002 108
- 60 00 002 098
- 60 00 002 087
- 60 00 002 097

- 60 00 002 087
- 60 00 002 098
- 60 00 002 098
- 60 00 002 087
- 60 00 002 093

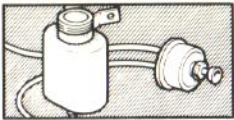
- 60 00 003 668

- 60 00 002 096
- 60 00 002 091
- 60 00 002 092
- 60 00 002 090
- 60 00 002 094
- 60 00 002 095

- 60 00 002 083
- 77 03 001 022
- 79 03 056 008 ☒

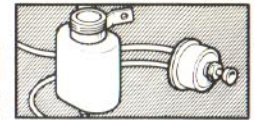
- [60 00 002 084 †
- [60 00 004 119

- 60 00 002 187



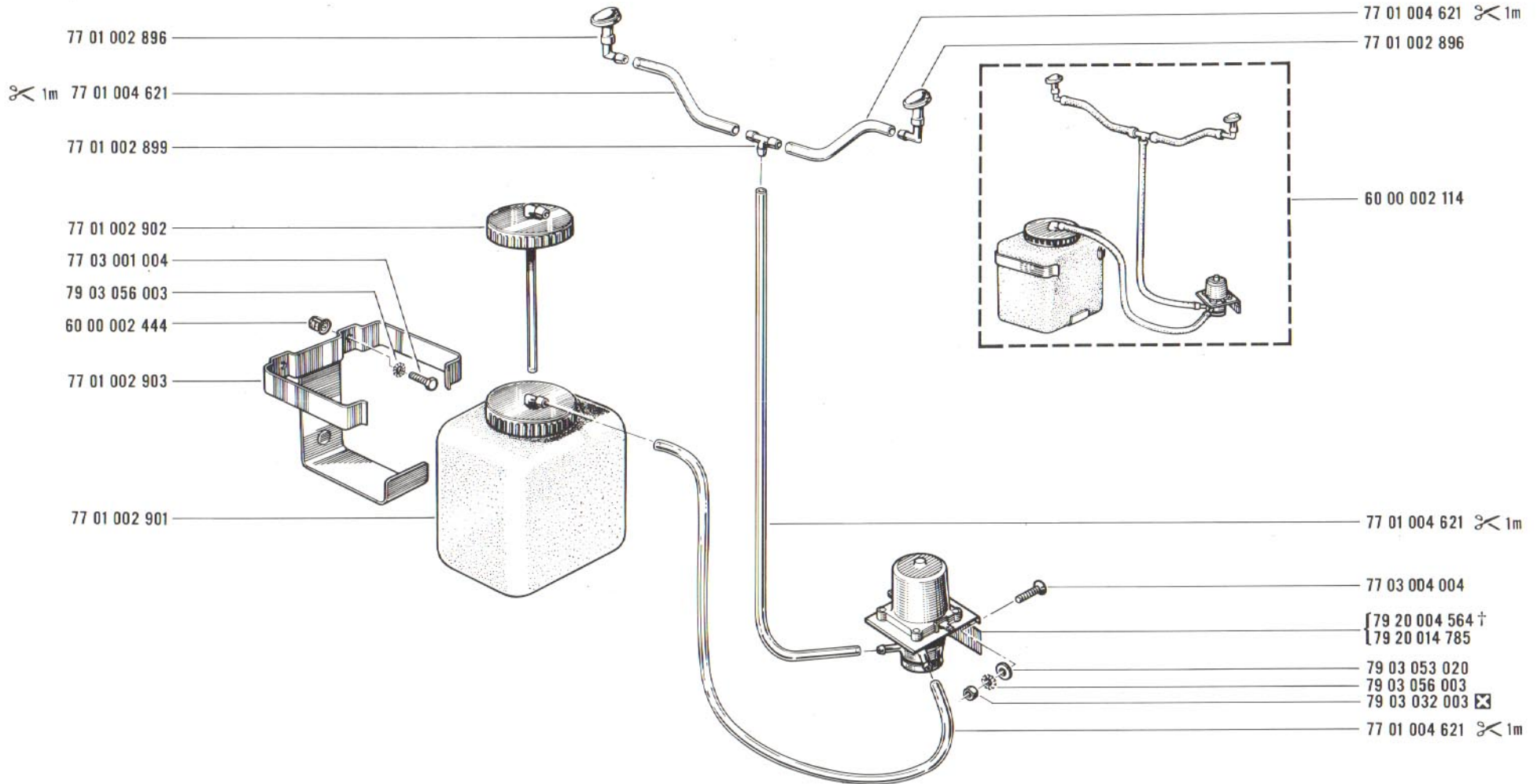
61.40

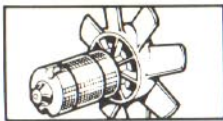
B P.R.955



61.40

B P.R.955





61.45

B P.R.955

60 00 009 407

60 00 003 250

(a) { + 60 00 002 117
60 00 003 249
(b) 60 00 051 716 }

☒ 79 03 056 008

60 00 047 608

77 03 001 022

60 00 002 828

(a) 60 00 002 974

(b) 60 00 004 272

+ 60 00 002 115

60 00 003 248

60 00 050 259

60 00 009 407

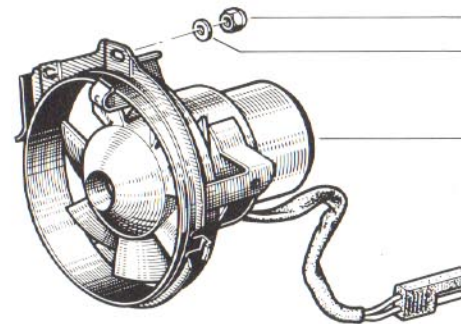
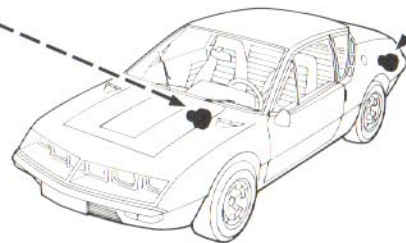
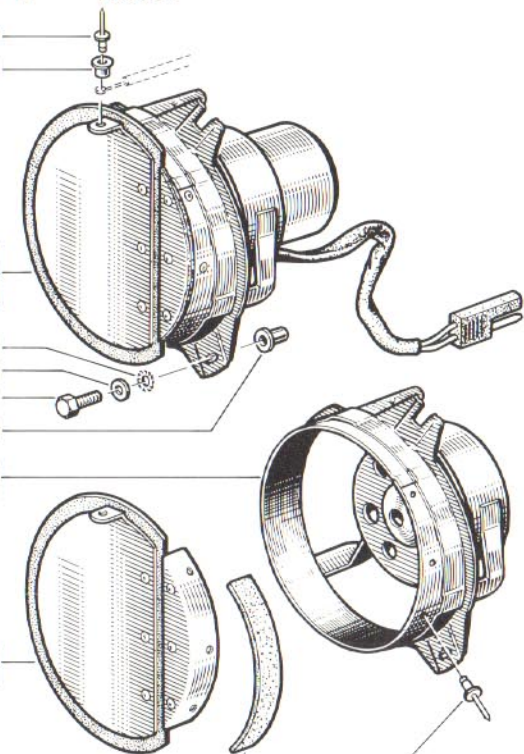
08 70 459 900

10 81 101 040

08 70 460 000

77 01 003 397

77 01 003 398



77 03 034 008

79 03 053 028 ☒

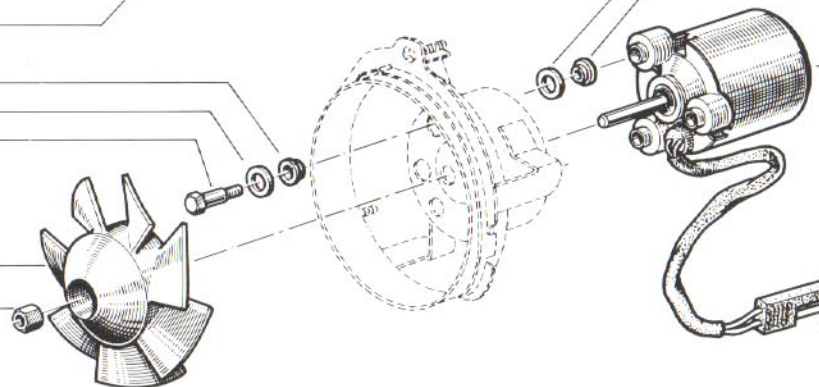
60 00 002 757

60 00 002 758

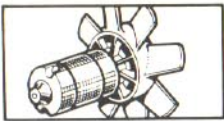
10 81 101 040

08 70 459 900

77 01 003 920

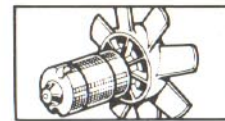
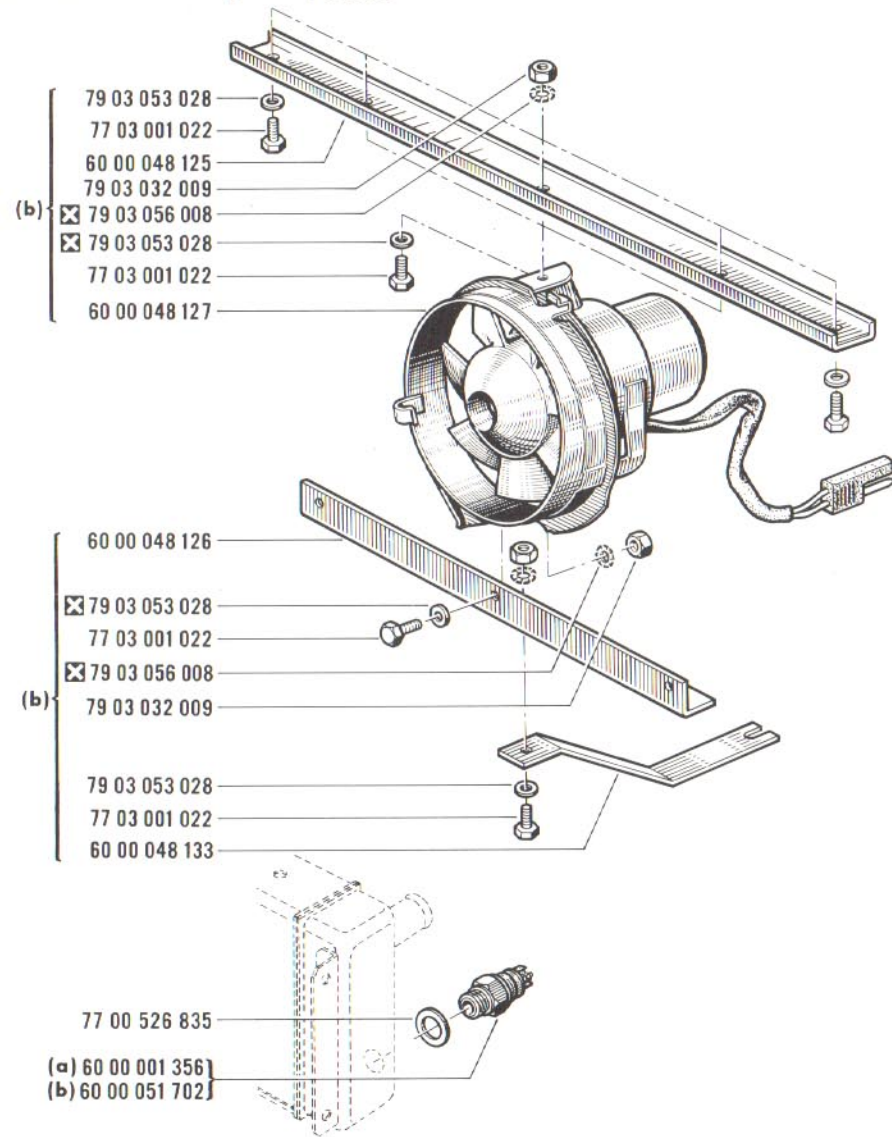


(a)	1600 VE	☒ n°	1	⇨ n°	1184
	1600 VF	☒ n°	1	⇨ n°	21184
(b)	1600 VE	☒ n°	1185	⇨ n°	...
	1600 VF	☒ n°	21185	⇨ n°	...



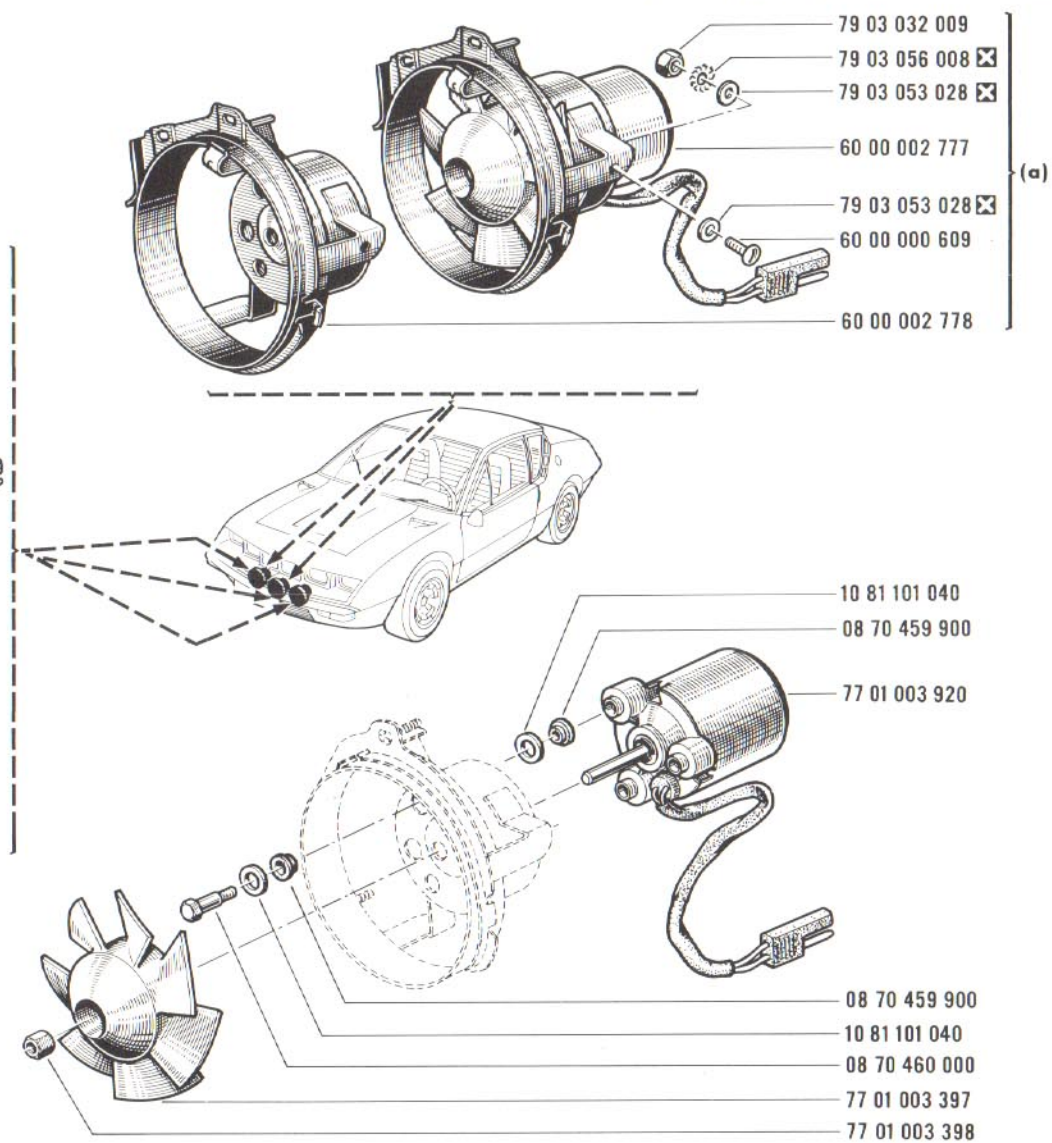
61.50

B P.R. 955

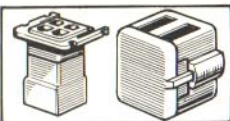


61.50

B P.R. 955

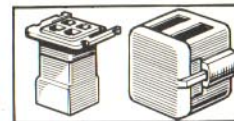


(a)	1600 VE	1 n°	1 ⇨ n°	1091
	1600 VF	1 n°	1 ⇨ n°	21091
(b)	1600 VE	1 n°	1092 ⇨ n°	...
	1600 VF	1 n°	21092 ⇨ n°	...



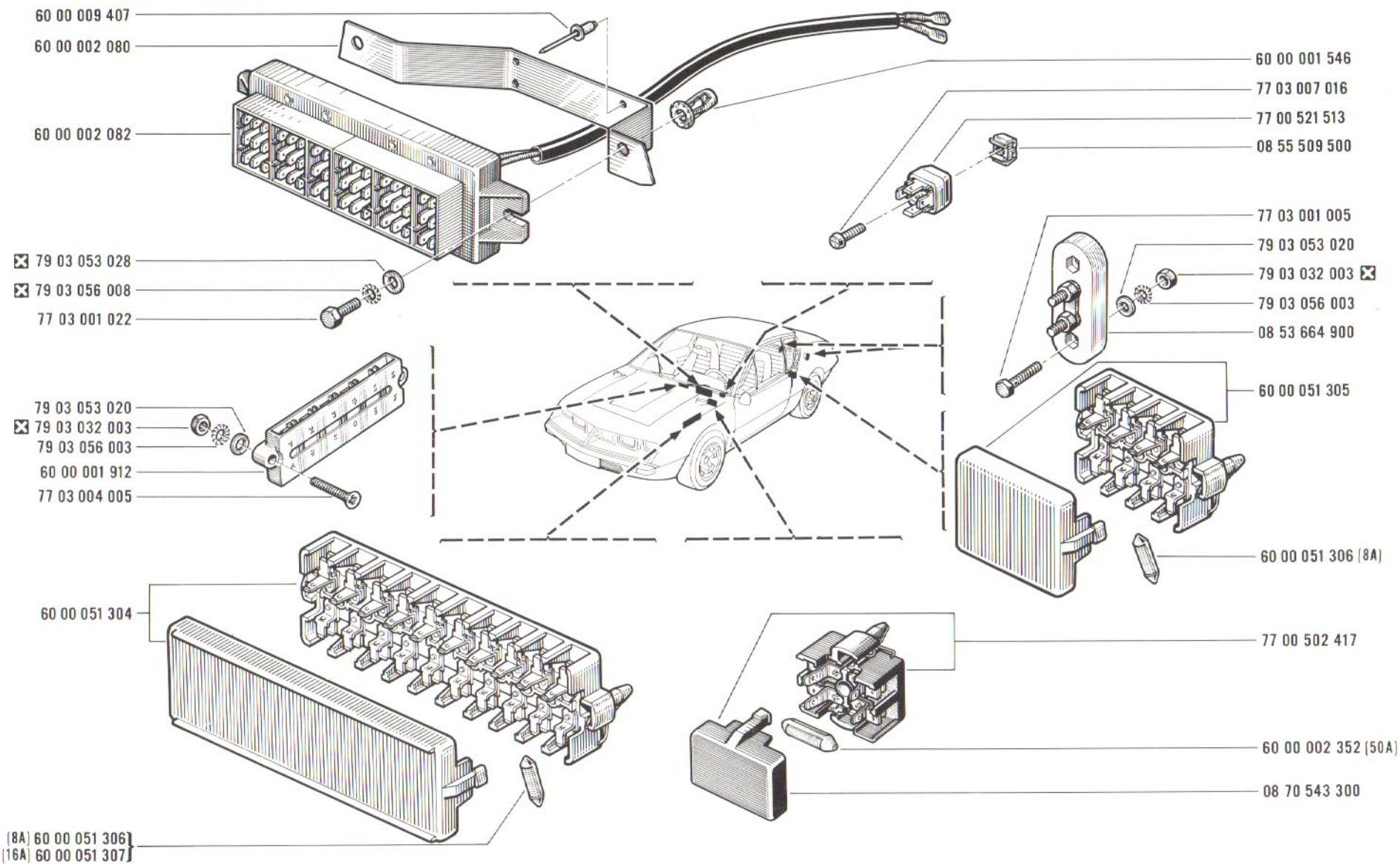
62.01

B P.R.955



62.01

B P.R.955





62.05

A P.R.955

62.05

A P.R.955



60 00 050 895

60 00 001 455

60 00 051 308

60 00 051 709

60 00 047 786

77 00 545 853

(1600 VF)

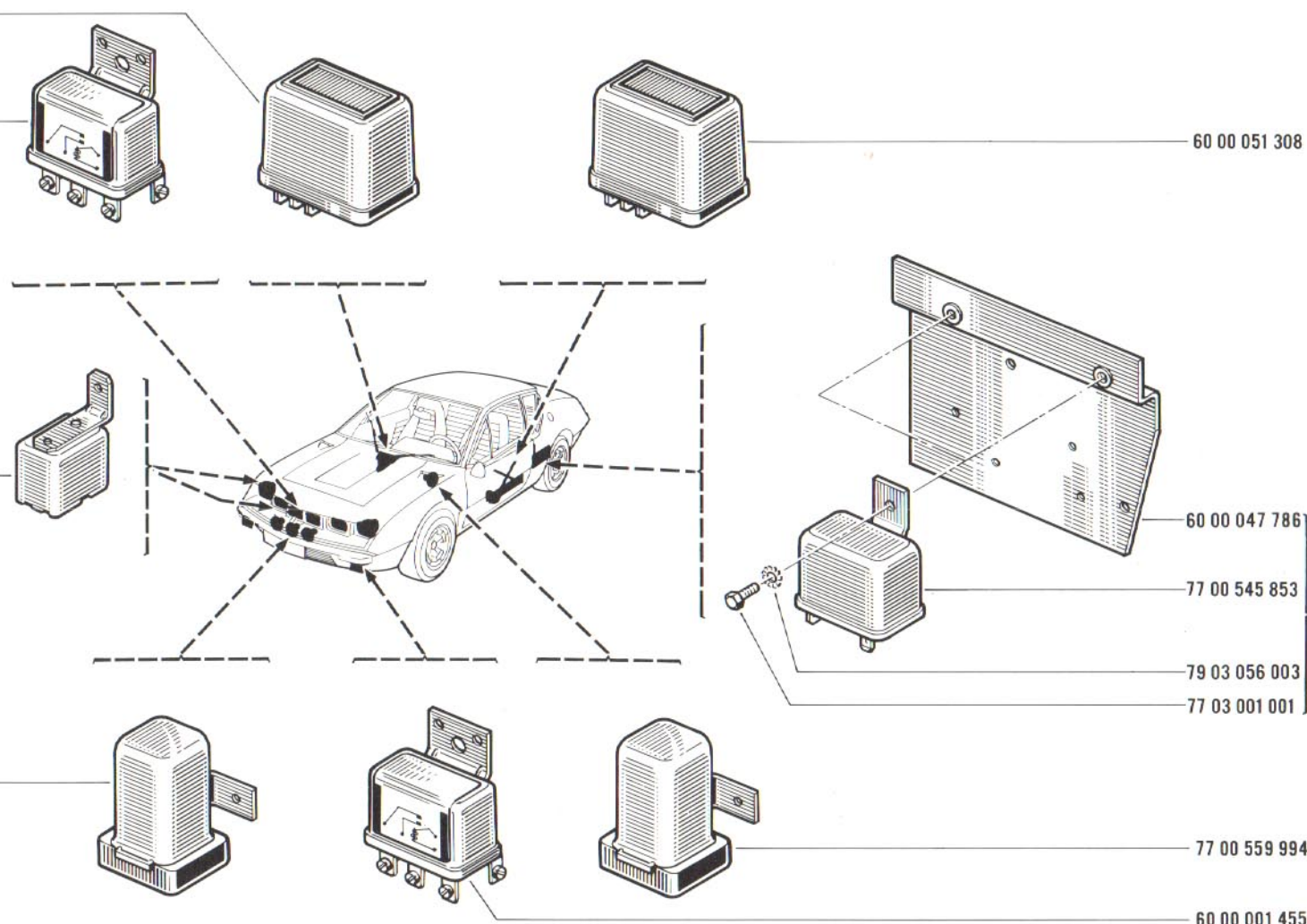
79 03 056 003

77 03 001 001

77 00 559 994

77 00 559 994

60 00 001 455

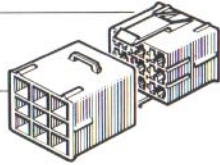




62.10

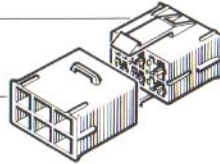
B P.R. 955

60 00 002 794



60 00 002 831

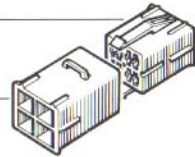
60 00 002 837



60 00 002 836

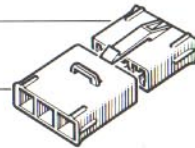
60 00 002 796

60 00 002 795



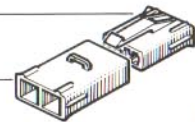
60 00 002 833

60 00 002 832



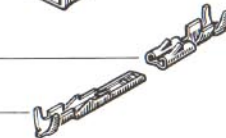
60 00 002 835

60 00 002 834



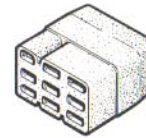
60 00 002 938

60 00 002 937



62.10

B P.R. 955



60 00 002 838



60 00 002 839



08 55 893 400



{05 55 437 800 (A=4,2)
06 04 506 000 (A=5)
05 55 507 000 (A=6,2)}



60 00 003 686



60 00 002 783



60 00 002 784

60 00 003 266



62.20

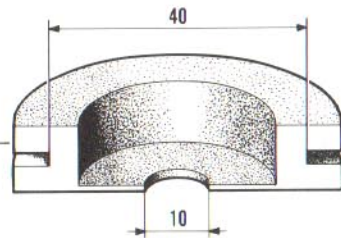
B P.R. 955

62.20

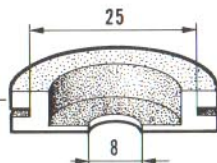
B P.R. 955



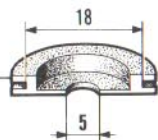
06 06 033 300



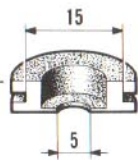
06 05 389 800



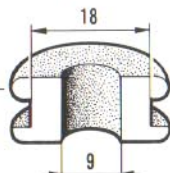
† 60 00 002 789



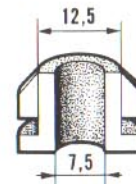
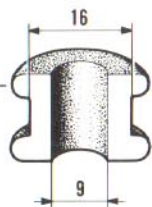
06 02 998 400



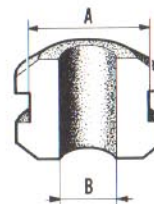
60 00 003 316



† 60 00 002 788



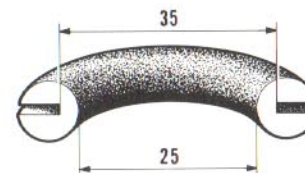
60 00 003 317



{ 60 00 002 791 † [A=18][B=9]
60 00 003 339 [A=19][B=12]



60 00 002 790



60 00 000 471



62.30

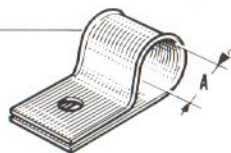
B P.R. 955

62.30

B P.R. 955



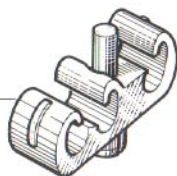
- {A=6} 60 00 002 973
- {A=8} 60 00 002 300
- {A=12} 60 00 002 174
- {A=20} 60 00 052 262
- {A=23} 77 00 515 923



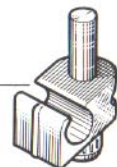
60 00 002 041



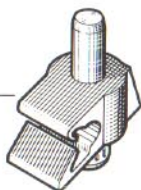
77 00 521 396



08 55 928 900



77 00 539 638



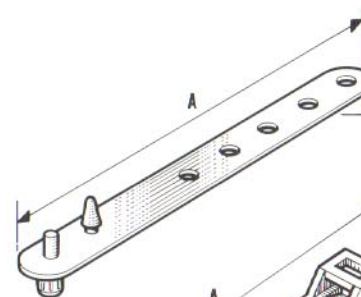
60 00 050 089



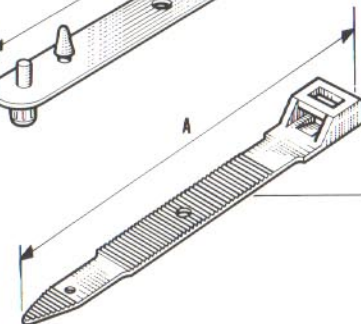
60 00 002 744



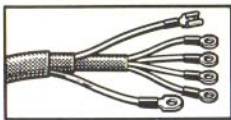
{60 00 002 752 (A=4)}
{60 00 002 960 (A=6)}



{08 70 053 400† (A=105)}
{77 03 085 002 (A=163,5)}



{00 22 131 127† (A=355)}
{77 03 085 005 (A=359)}

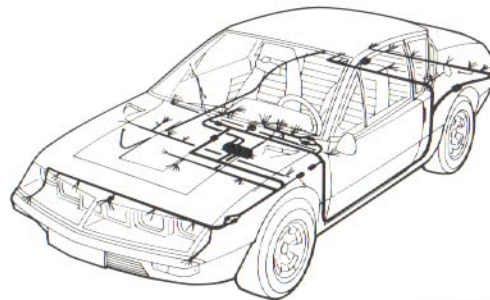
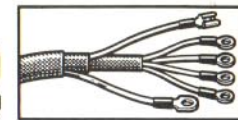


62.50

B P.R. 955

62.50

B P.R. 955



(a) 60 00 002 128
(b) 60 00 050 917

(a) 60 00 002 125
(e) 60 00 050 915
(f) 60 00 050 916

(a) 60 00 002 124
(e) 60 00 050 913
(f) 60 00 050 914
† 60 00 002 129
60 00 050 918

60 00 051 493
60 00 002 126 (a)
60 00 050 912 (b)
60 00 051 310
60 00 002 121 †
60 00 004 121

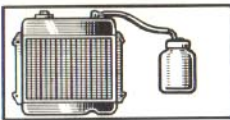
60 00 002 122 (a)
60 00 050 911 (b)

60 00 052 250 } (d)
60 00 052 251 }

60 00 051 309 (1600 VF)
60 00 002 123 (a)
60 00 050 910 (c)
60 00 052 257 (d)
60 00 002 127 (a)
60 00 050 919 (b)

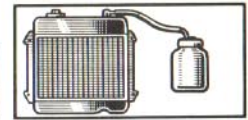
(a)	1600 VE		n° 1	⇨	n° 1230
	1600 VF		n° 1	⇨	n° 21230
(b)	1600 VE		n° 1231	⇨	n° ...
	1600 VF		n° 21231	⇨	n° ...
(c)	1600 VE		n° 1231	⇨	n° ...
	1600 VF		n° 21231	⇨	n° 21562
(d)	1600 VF		n° 21563	⇨	n° ...

(e)	1600 VE /100/101/120/123		n° 1231	⇨	n° ...
	1600 VF /100/101/120/123		n° 21231	⇨	n° ...
(f)	1600 VE /102		n° 1231	⇨	n° ...
	1600 VF /102		n° 21231	⇨	n° ...



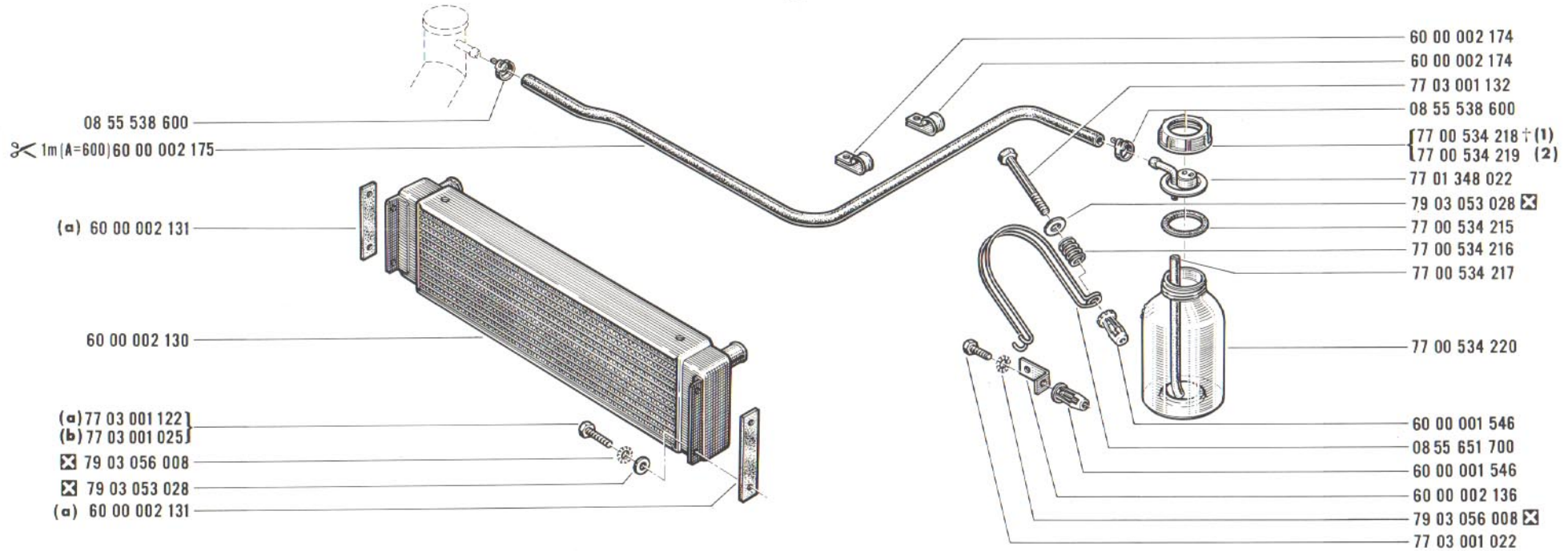
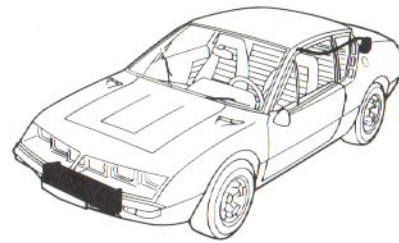
70.01

B P.R. 955



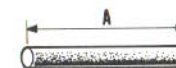
70.01

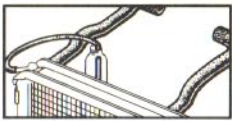
B P.R. 955



(a)	1600 VE		n° 1	⇔	n° 268
(b)	1600 VE		n° 269	⇔	n° ...
	1600 VF				

- (1) MIOM
- (2) SAMP



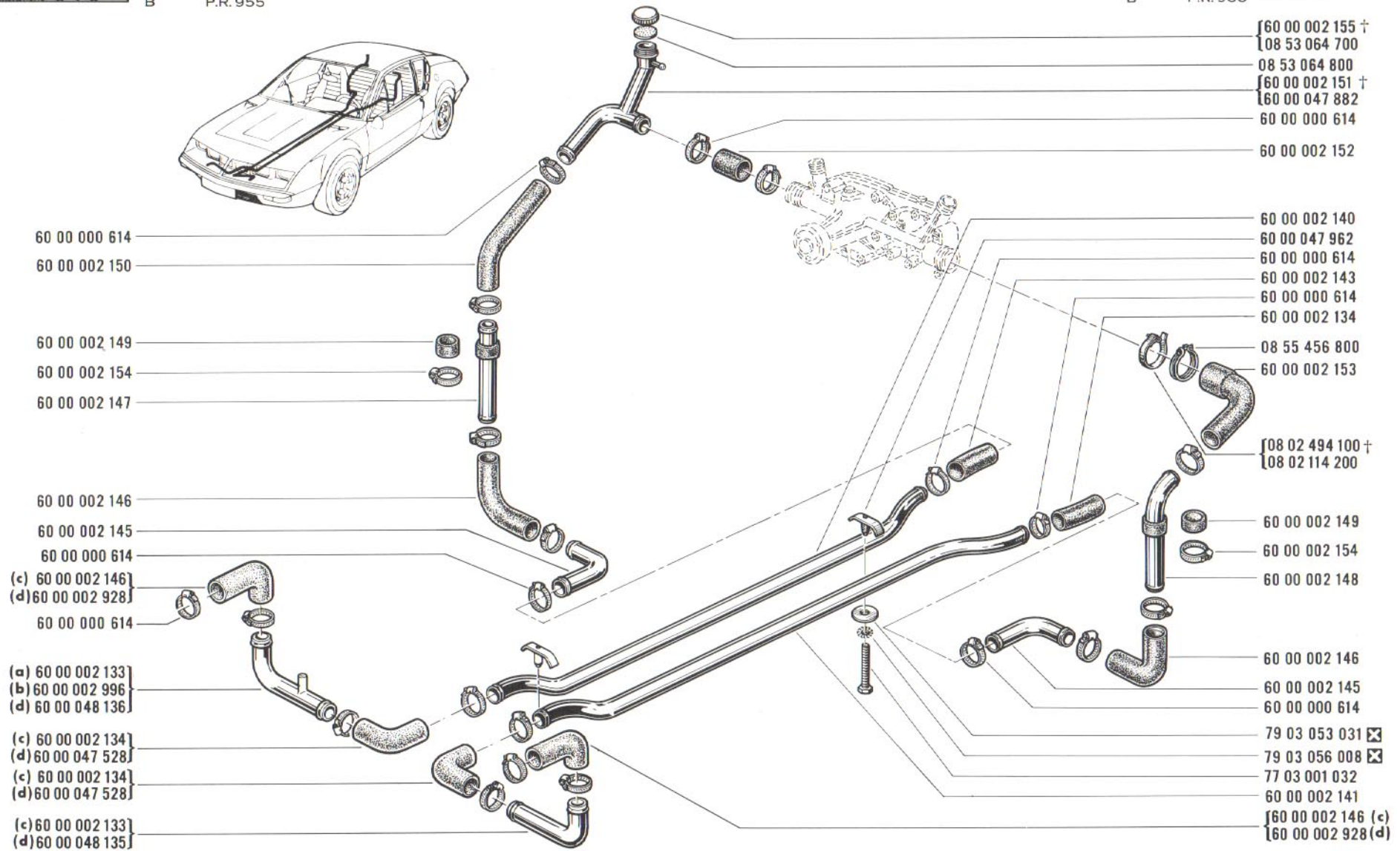
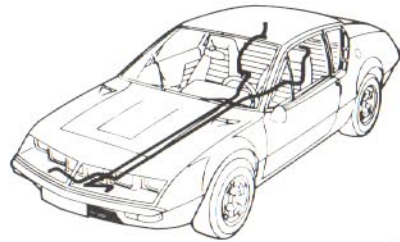
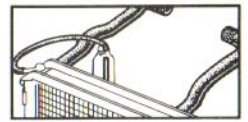


70.05

B P.R. 955

70.05

B P.R. 955



60 00 000 614

60 00 002 150

60 00 002 149

60 00 002 154

60 00 002 147

60 00 002 146

60 00 002 145

60 00 000 614

(c) 60 00 002 146

(d) 60 00 002 928

60 00 000 614

(a) 60 00 002 133

(b) 60 00 002 996

(d) 60 00 048 136

(c) 60 00 002 134

(d) 60 00 047 528

(c) 60 00 002 134

(d) 60 00 047 528

(c) 60 00 002 133

(d) 60 00 048 135

{ 60 00 002 155 †

{ 08 53 064 700

{ 08 53 064 800

{ 60 00 002 151 †

{ 60 00 047 882

60 00 000 614

60 00 002 152

60 00 002 140

60 00 047 962

60 00 000 614

60 00 002 143

60 00 000 614

60 00 002 134

08 55 456 800

60 00 002 153

{ 08 02 494 100 †

{ 08 02 114 200

60 00 002 149

60 00 002 154

60 00 002 148

60 00 002 146

60 00 002 145

60 00 000 614

79 03 053 031 X

79 03 056 008 X

77 03 001 032

60 00 002 141

{ 60 00 002 146 (c)

{ 60 00 002 928 (d)

(a)	1600 VE	1 n°	1 ⇨ n°	1002
	1600 VF	1 n°	1 ⇨ n°	21002

(b)	1600 VE	1003 n°	1091 ⇨ n°	1091
	1600 VF	21003 n°	21091 ⇨ n°	21091

(c)	1600 VE	1 n°	1 ⇨ n°	1091
	1600 VF	1 n°	1 ⇨ n°	21091

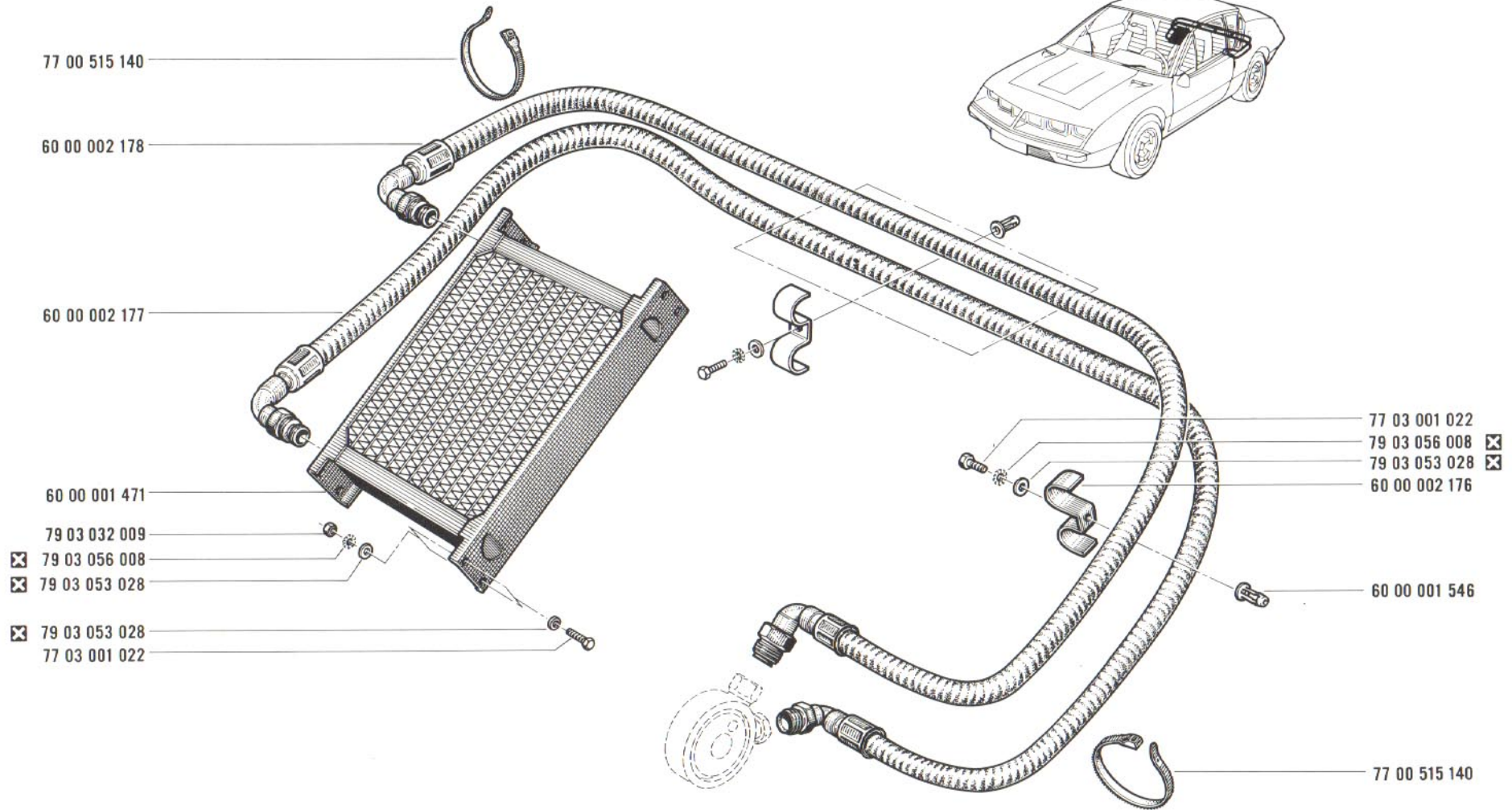
(d)	1600 VE	1092 n°	⇨ n°	...
	1600 VF	21092 n°	⇨ n°	...



70.10
B P.R. 955

1600 VE

70.10
B P.R. 955





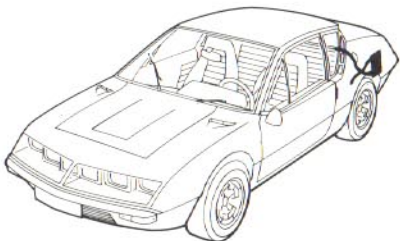
70.15

A P.R. 955

1600 VF

70.15

A P.R. 955



(a) 60 00 047 922

(a) 60 00 047 923

- 60 00 048 086 } (b)
- 60 00 048 090 }
- 79 03 032 009
- 77 03 001 022
- 79 03 056 008 ☒
- 79 03 053 028 ☒

60 00 001 471

(a)	1600 VF	☒ n°	1	⇨ n°	21317
(b)	1600 VF	☒ n°	21318	⇨ n°	...



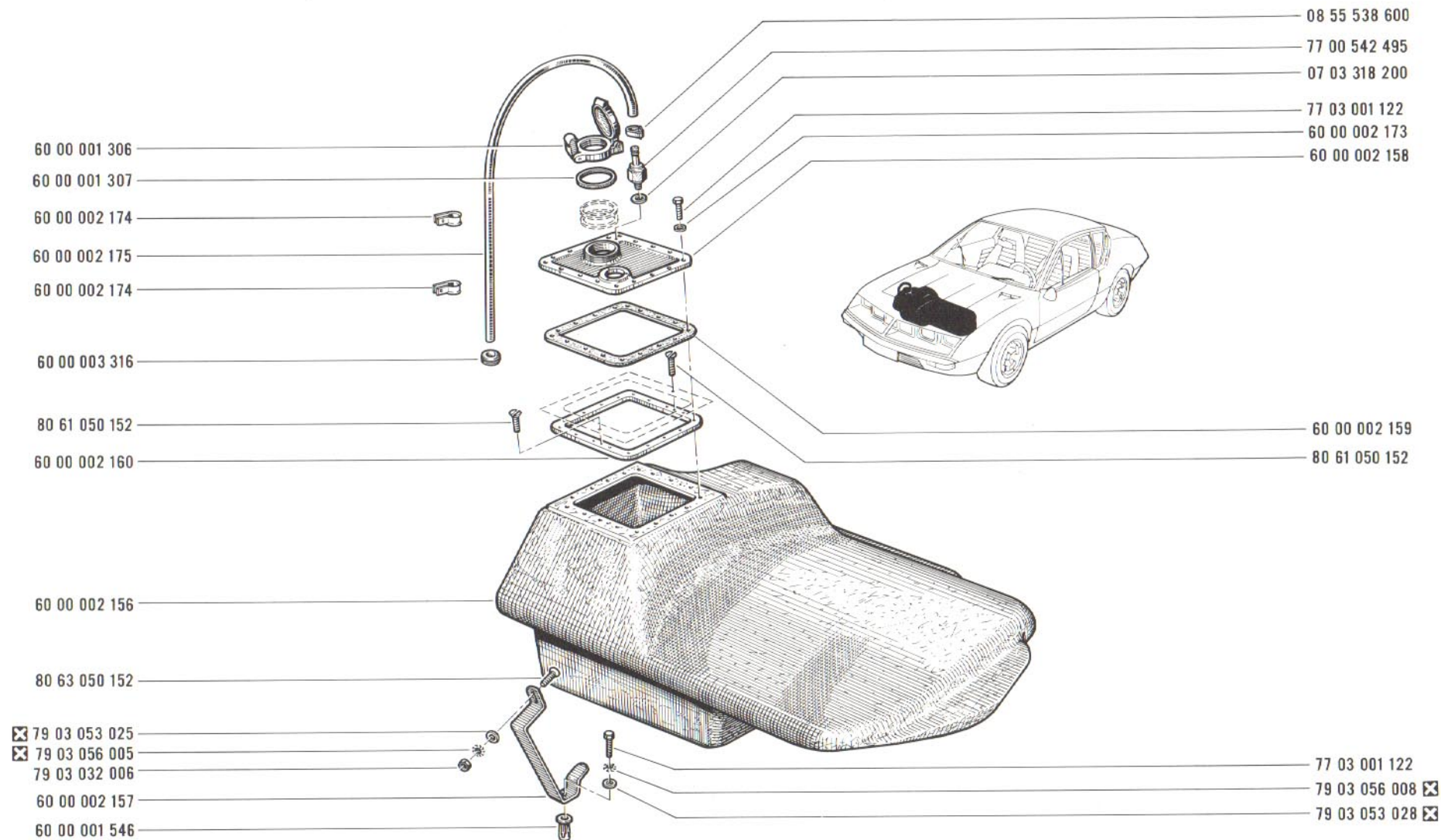
71.01

B P.R.955

1600 VE n° 1 ⇨ n° 639

71.01

B P.R.955





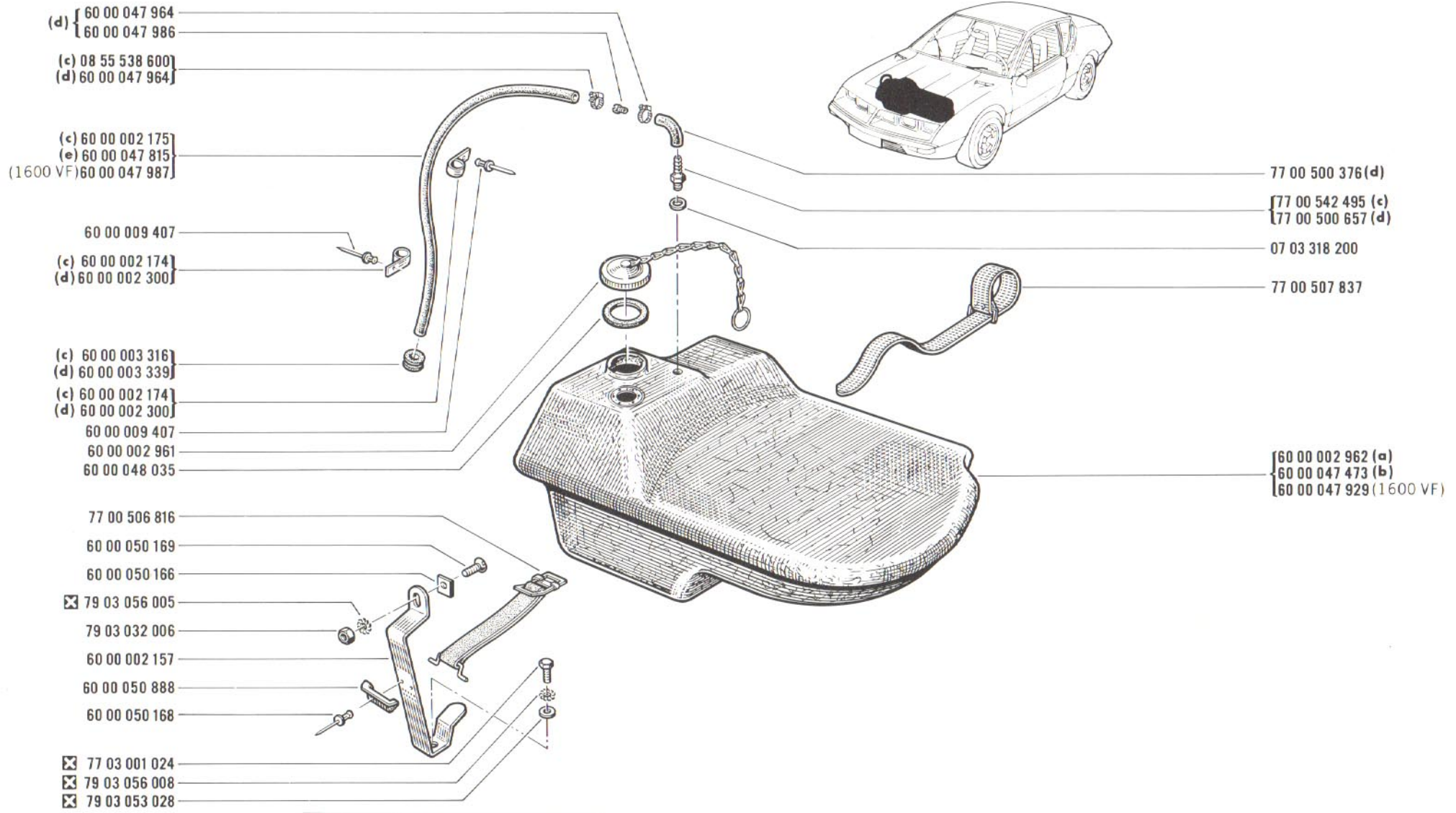
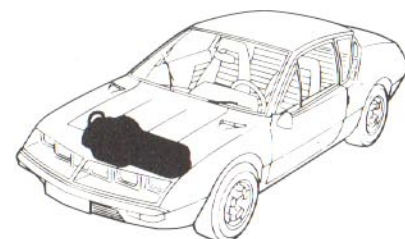
71.05

A P.R.955

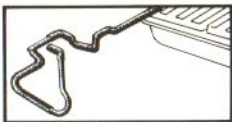
1600 VE n° 640 ⇨ n° ...
1600 VF

71.05

A P.R.955



(a)	1600 VE		n° 640	⇨	n° 1091
(b)	1600 VE		n° 1092	⇨	n° ...
(c)	1600 VE		n° 640	⇨	n° 1013
(d)	1600 VE		n° 1014	⇨	n° ...
	1600 VF				
(e)	1600 VE		n° 1014	⇨	n° ...



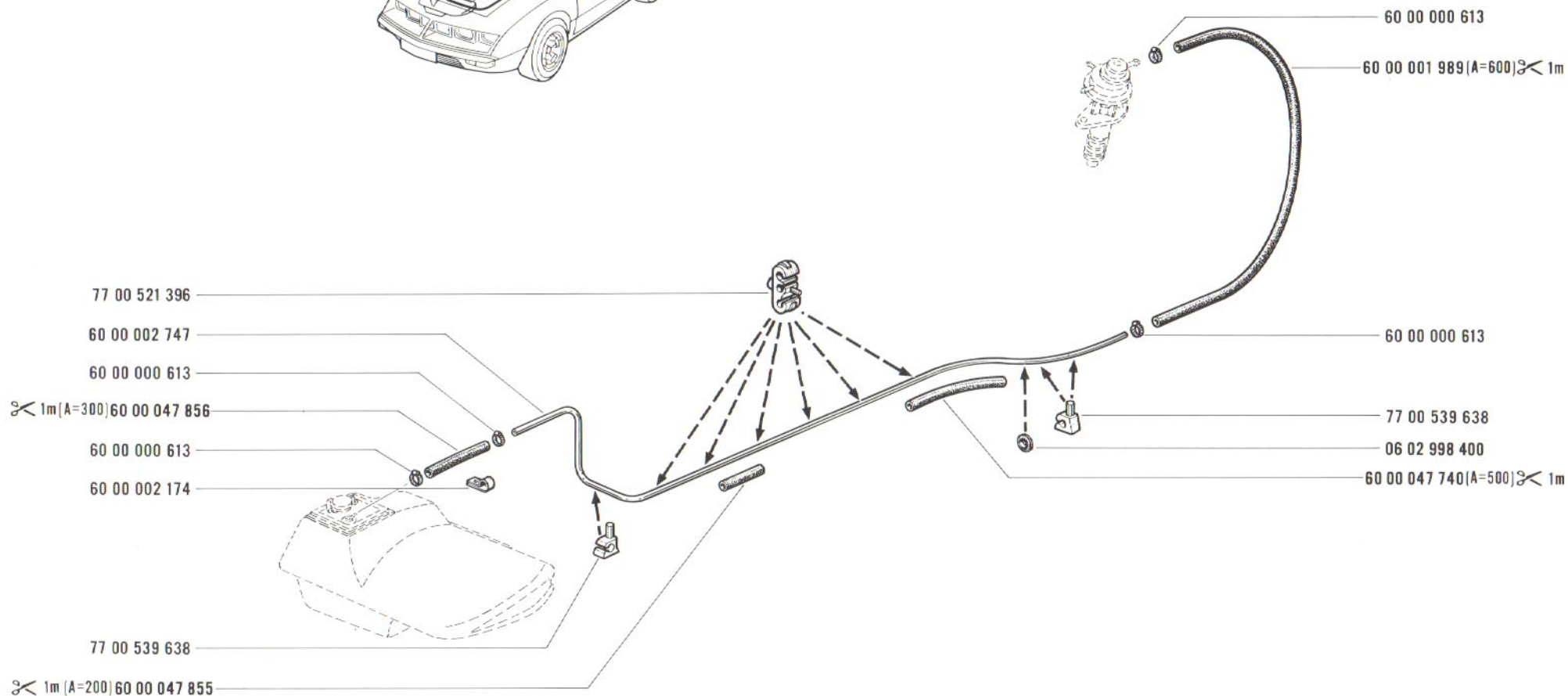
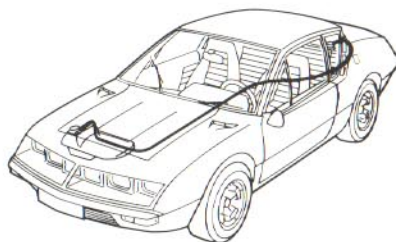
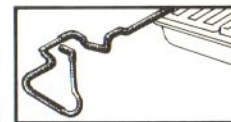
71.10

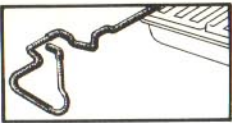
B P.R. 955

1600 VE

71.10

B P.R. 955

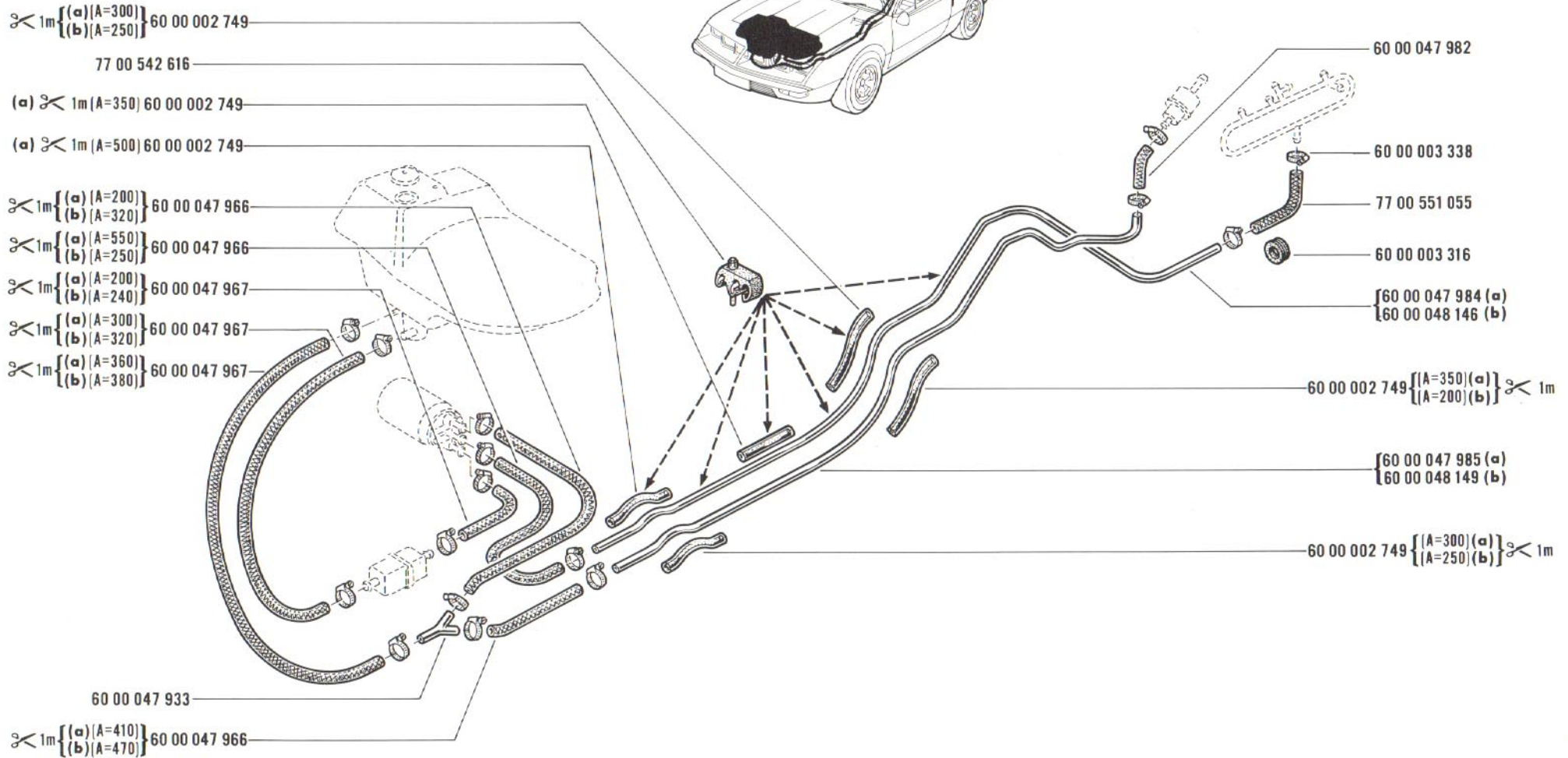
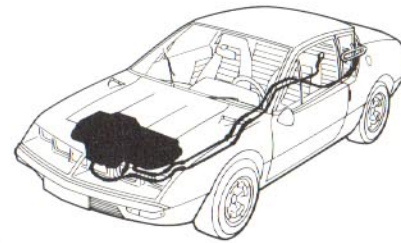
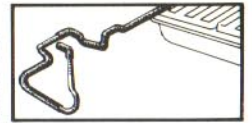




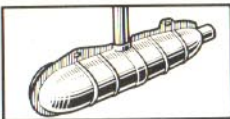
71.15
A P.R.955

1600 VF

71.15
A P.R.955



(a)	1600 VF		n°	1	⇨	n° 21091
(b)	1600 VF		n° 21092	⇨	n°	...



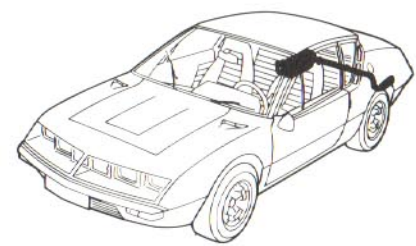
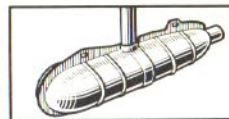
73.01

B P.R.955

1600 VE n° 1 ⇨ n° 573

73.01

B P.R.955



- ☒ 79 03 032 023
- ☒ 79 03 056 017
- ☒ 79 03 053 050
- ☒ 79 03 056 014
- 79 03 056 020
- 50 03 001 128
- 79 03 053 077
- ☒ 77 03 001 164
- ☒ 77 03 001 164
- ☒ 79 03 056 014
- 60 00 002 872
- 77 03 001 013
- ☒ 79 03 053 025
- 60 00 001 666

- 79 03 053 043 ☒
- 07 06 315 300 †
- 06 08 517 007
- 79 03 053 043 ☒

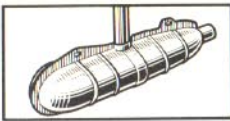
- 60 00 002 182
- 79 03 053 043 ☒
- 77 03 001 057
- 79 03 032 023 ☒
- 79 03 056 017 ☒
- 79 03 053 050 ☒

- 60 00 002 181 (a)
- 60 00 002 932 (b)

- ☒ 79 03 053 025
- 79 03 032 006
- 77 03 001 013
- ☒ 79 03 053 025
- 60 00 001 666
- 60 00 002 183
- 77 03 001 522
- 77 03 001 057

- 79 03 053 050 ☒
- 79 03 032 023 ☒
- 79 03 056 017 ☒
- 79 03 032 018 ☒
- 79 03 056 014 ☒
- 79 03 053 043 ☒
- 79 03 053 025 ☒
- 79 03 032 006

- (a) 1600 VE /100/101
- (b) 1600 VE /102/120/123



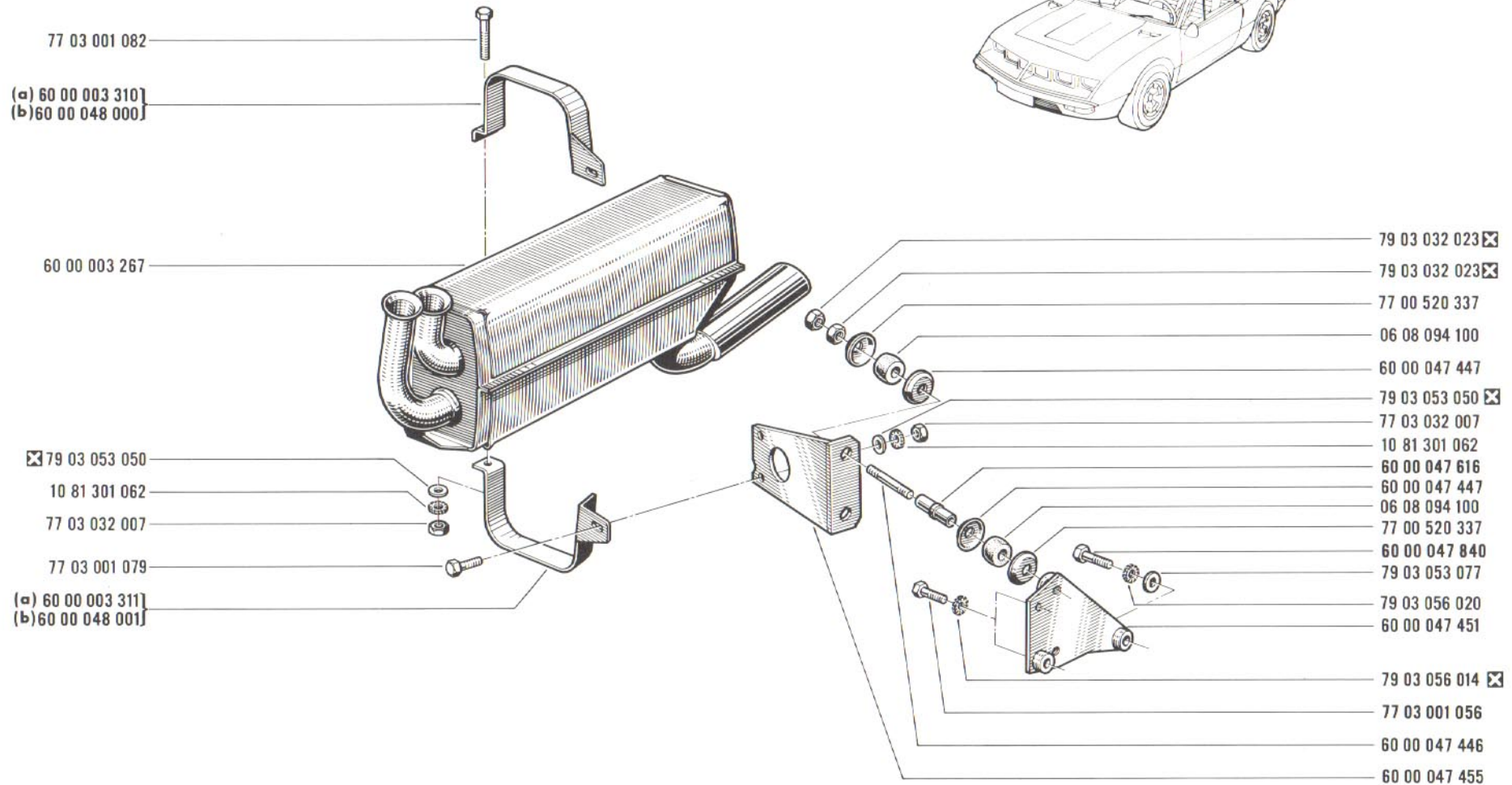
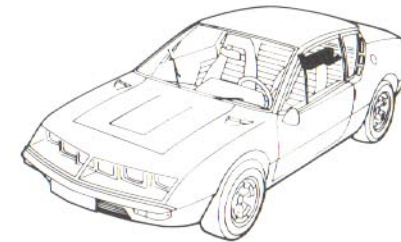
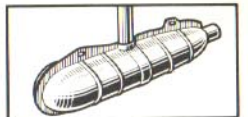
73.05

A P.R. 955

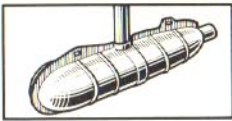
1600 VE n° 574 ⇨ n° 1184
1600 VF n° 1 ⇨ n° 21184

73.05

A P.R. 955



(a)	1600 VE	n° 574	⇨ n° 1052
	1600 VF	1	⇨ n° 21052
(b)	1600 VE	n° 1053	⇨ n° 1184
	1600 VF	n° 21053	⇨ n° 21184



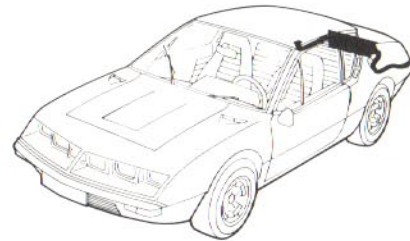
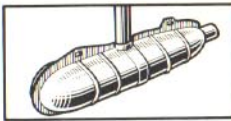
73.10

A P.R.955

1600 VE n° 1185 n° ...
1600 VF n° 21185 n° ...

73.10

A P.R.955



77 00 504 238

06 08 517 007

77 00 502 411

60 00 048 074

77 03 001 089

77 00 520 337

77 00 547 187

06 08 494 802

06 08 494 802

06 08 494 802

77 00 547 187

77 00 520 337

77 03 032 007

60 00 000 530

77 03 032 007

77 03 001 190

77 00 520 337

77 00 547 187

06 08 494 802

[60 00 004 018 (A=50)

[60 00 048 082 (A=45)

[77 00 504 238 (1)

[08 24 515 000 (2)

06 08 517 007

[77 00 502 411 (1)

[06 03 406 700 (2)

[60 00 003 842 (1)

[60 00 048 183 (2)

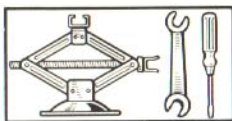
77 00 547 187

77 00 520 337

77 03 032 007

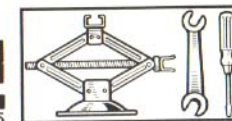
(1) A=50

(2) A=45



78.01

B P.R.955



78.01

B P.R.955

10x12

11x13

14x17

08 55 579 600

08 55 579 700

08 50 529 800

08 53 828 400

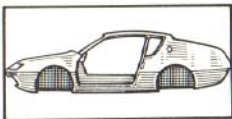
09 84 909 900

08 21 175 500

† 77 00 518 584
† 77 00 520 356
77 01 348 044

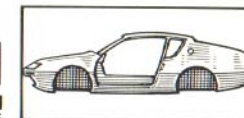
77 01 400 458

08 22 617 500



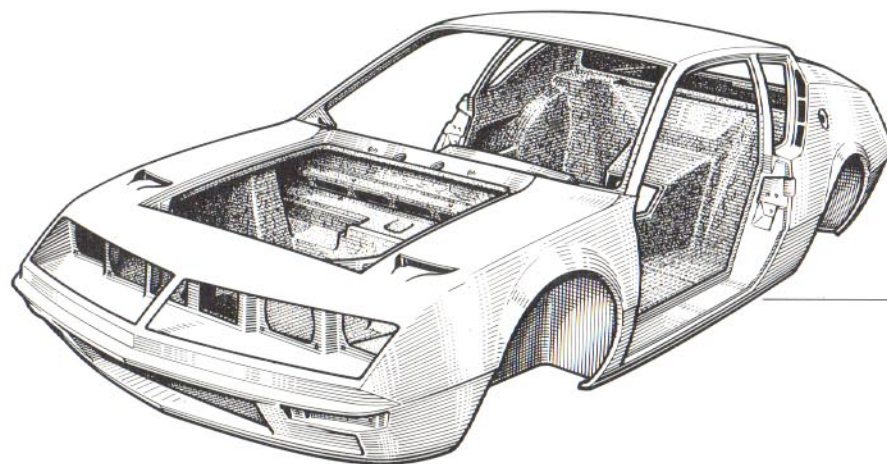
81 . 01

B P.R.955



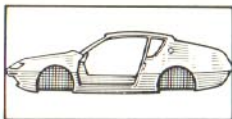
81 . 01

B P.R.955



60 00 004 057 (a)
60 00 004 136 (b)
60 00 051 311 (c)
60 00 051 495 (d)
60 00 052 085(e)

(a)	1600 VE	CAR A 310 n°	1	⇨ n° 1240
(b)	1600 VE	CAR A 310 n°	1241	⇨ n° ...
(c)	1600 VF	CAR A 310 n°	1	⇨ n° 1128
(d)	1600 VF	CAR A 310 n°	1129	⇨ n° 1324
(e)	1600 VF	CAR A 310 n°	1325	⇨ n° ...

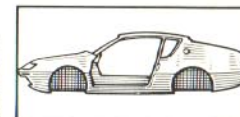


81.05

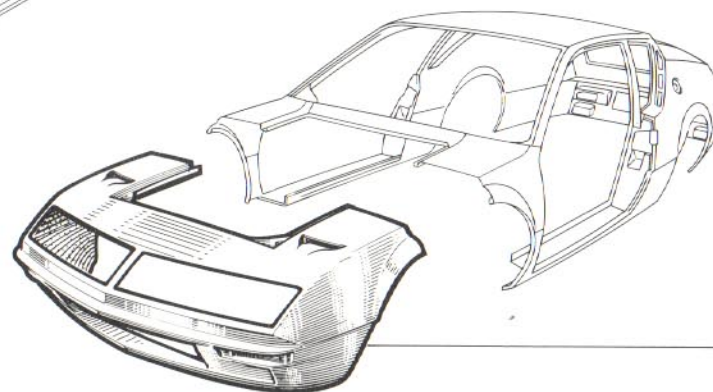
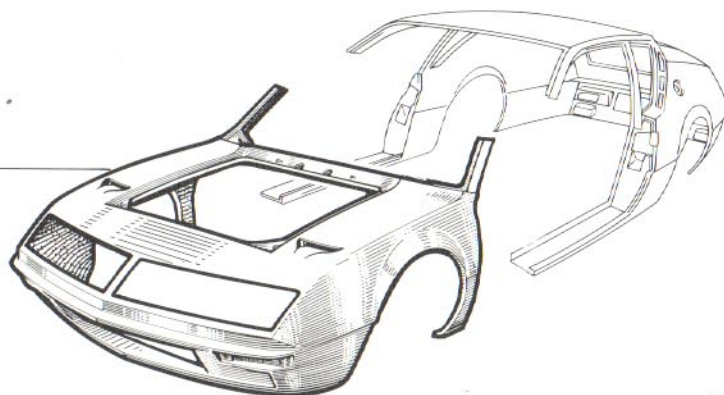
B P.R. 955

81.05

B P.R. 955

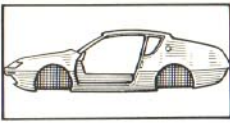


(a) 60 00 003 472
(b) 60 00 003 985



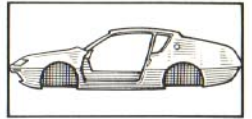
60 00 003 471 (a)
60 00 003 788 (b)

(a) CAR A 310 n° 1 ⇨ n° 1128
(b) CAR A 310 n° 1129 ⇨ n° ...



81.10

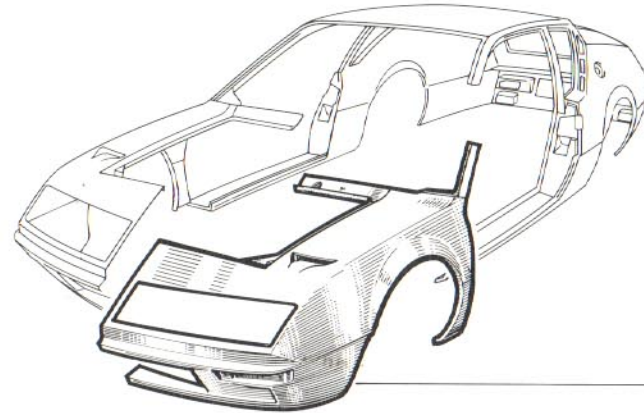
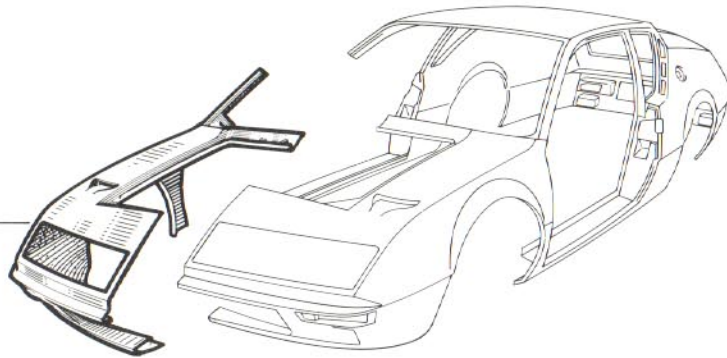
B P.R.955



81.10

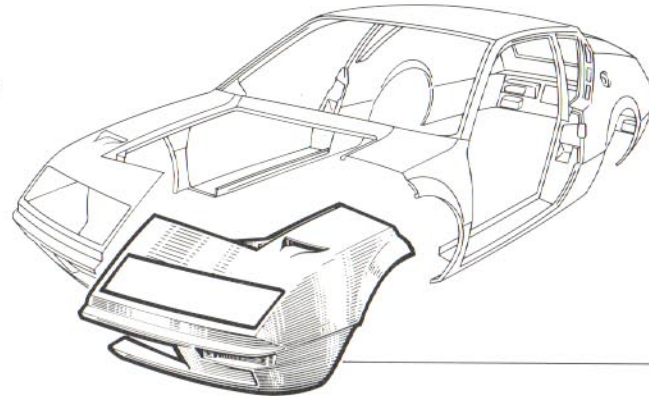
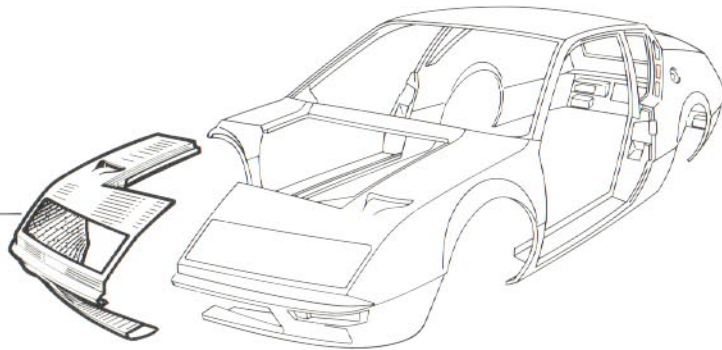
B P.R.955

(a) 60 00 003 493
(b) 60 00 004 042



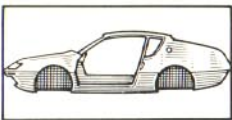
[60 00 003 494 (a)
60 00 004 043 (b)]

(a) 60 00 003 474
(b) 60 00 004 044



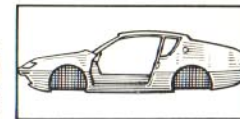
[60 00 003 475 (a)
60 00 004 045 (b)]

(a) CAR A 310 n°	1	⇔ n° 1128
(b) CAR A 310 n°	1129	⇔ n° ...



81 . 15

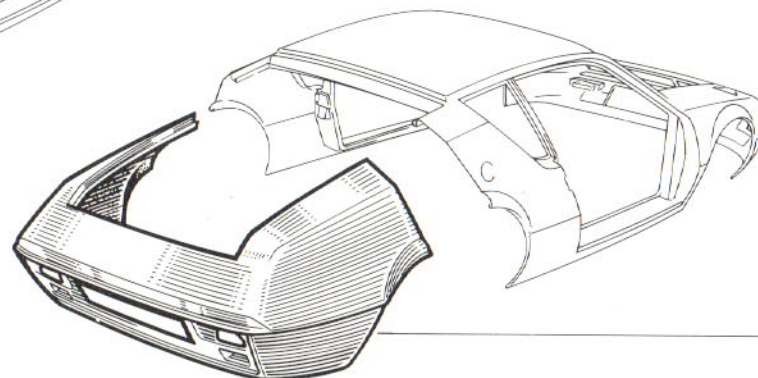
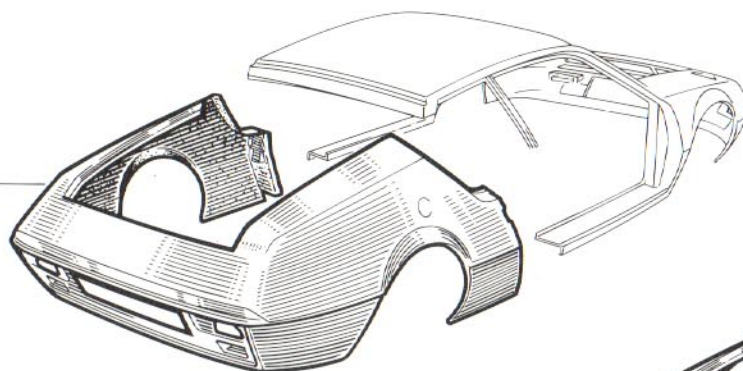
B P.R. 955



81 . 15

B P.R. 955

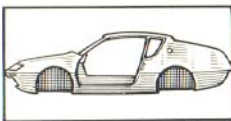
(a) 60 00 004 041
(b) 60 00 004 052



{60 00 003 786 (a)
60 00 003 787 (b)}

(a) CAR A 310 n° 1 ⇨ n° 1128

(b) CAR A 310 n° 1129 ⇨ n° ...



81 .20

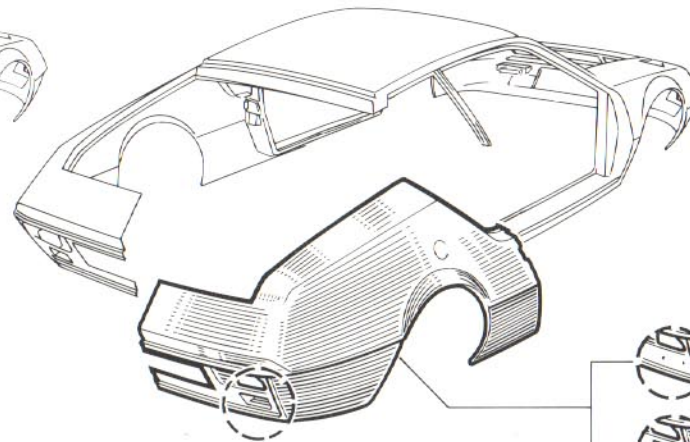
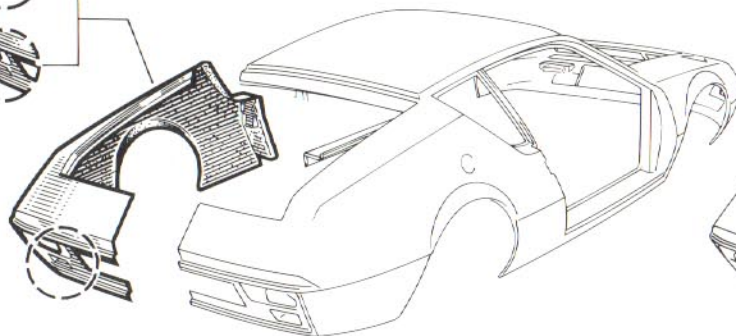
A P.R.955

(a) 60 00 003 528



(a) 60 00 004 048]

(b) 60 00 004 055]



60 00 003 527 (a)



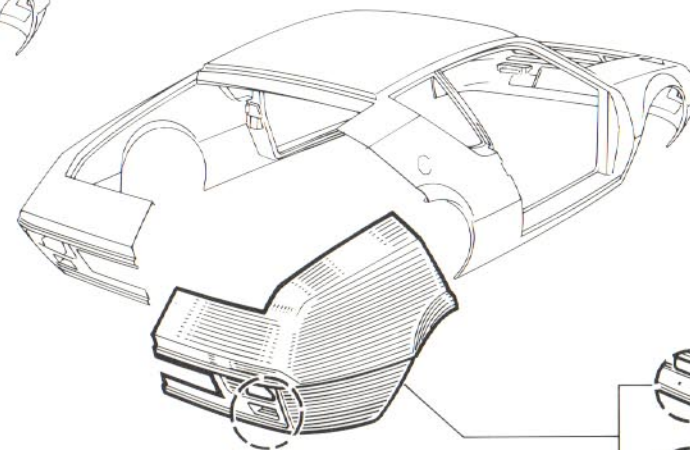
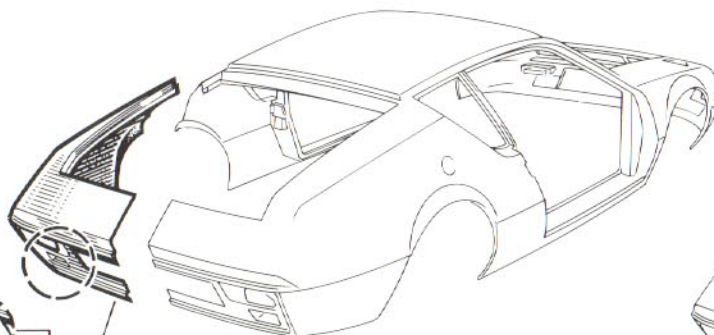
60 00 004 046 (a)
60 00 004 053 (b)

(a) 60 00 003 477



(a) 60 00 004 049]

(b) 60 00 004 056]



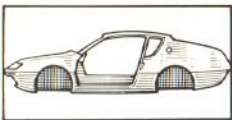
60 00 003 476 (a)



60 00 004 047 (a)
60 00 004 054 (b)

(a) CAR A 310 n° 1 ⇨ n° 1128

(b) CAR A 310 n° 1129 ⇨ n° ...

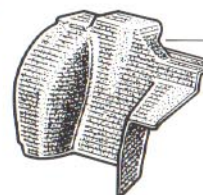
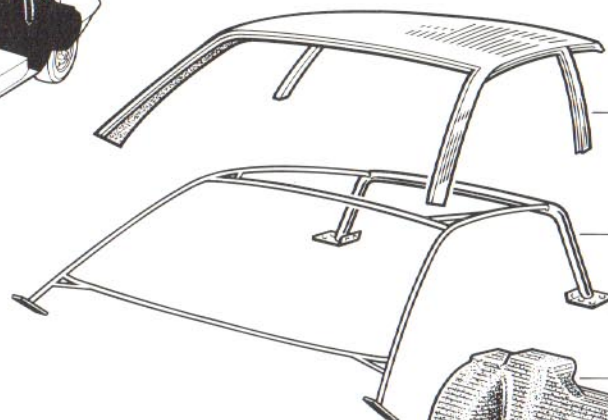
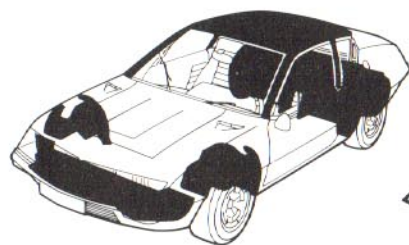
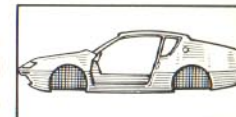


81.25

A P.R. 955

81.25

A P.R. 955



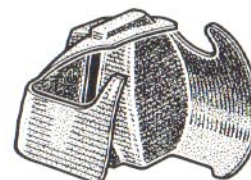
60 00 003 484

[60 00 003 485 (a)
60 00 050 175 (b)]

60 00 003 481

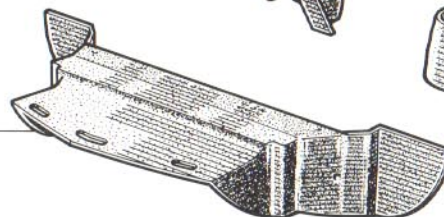
60 00 003 482

(c) 60 00 003 479]
(d) 60 00 004 067]

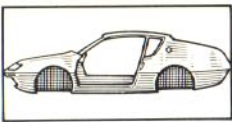


[60 00 003 480 (c)
60 00 004 068 (d)]

60 00 003 495

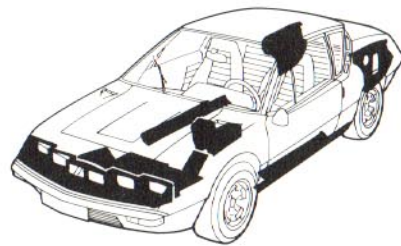


(a)	CAR A 310 n°	1	⇒	n°	858
(b)	CAR A 310 n°	859	⇒	n°	...
(c)	CAR A 310 n°	1	⇒	n°	1128
(d)	CAR A 310 n°	1129	⇒	n°	...



81.30

A P.R.955



60 00 003 487



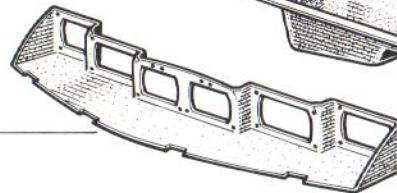
60 00 050 191



60 00 003 483



60 00 050 125



{ 60 00 050 159 (a)
60 00 051 320 (b)

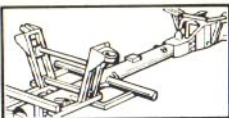
{ 60 00 050 157 (a)
60 00 051 318 (b)



60 00 003 486

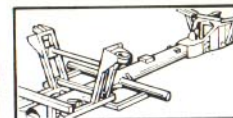
(a) CAR A 310 n° 1 ⇨ n° 1128

(b) CAR A 310 n° 1129 ⇨ n° ...



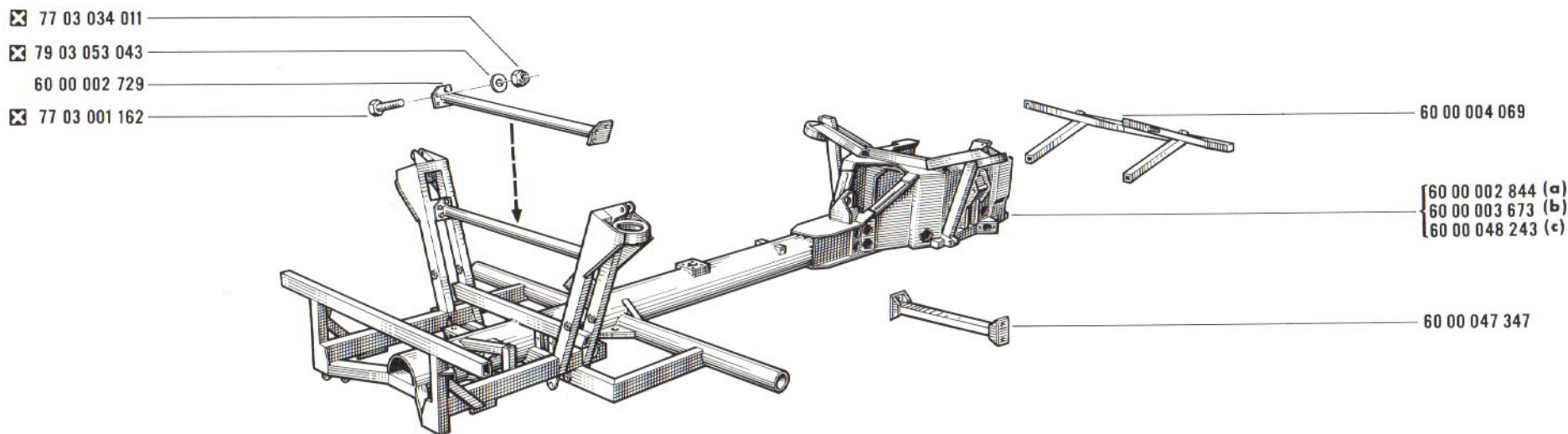
81 .35

A P.R.955

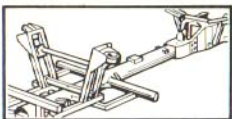


81 .35

A P.R.955

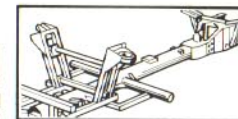


(a)	1600 VE	n°	1	⇨	n°	909
(b)	1600 VE	n°	910	⇨	n°	...
	1600 VF	n°	1	⇨	n°	21501
(c)	1600 VF	n°	21502	⇨	n°	...



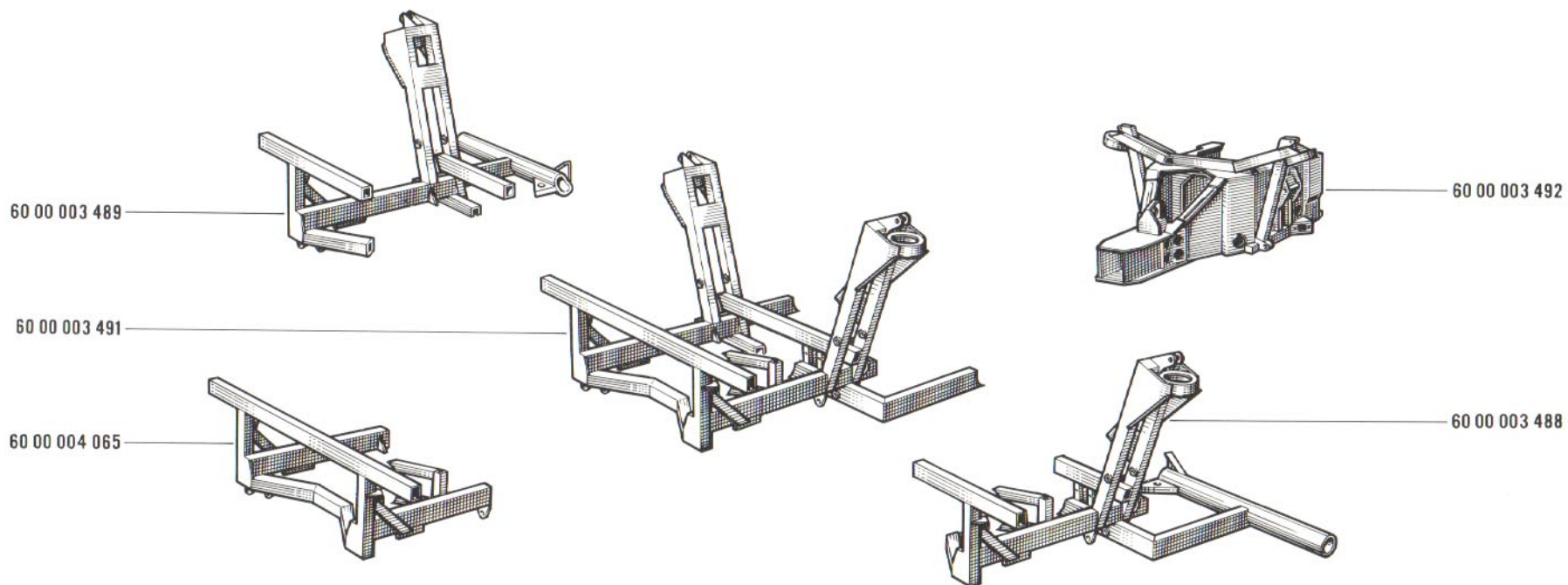
81.40

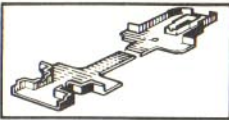
A P.R.955



81.40

A P.R.955



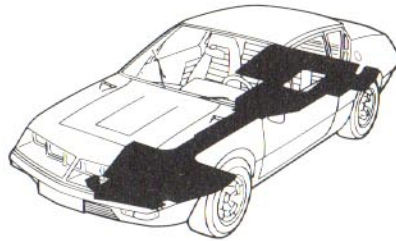
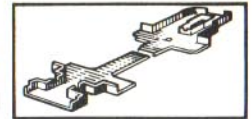


81.45

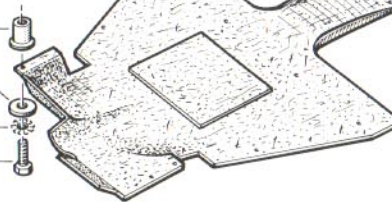
A P.R.955

81.45

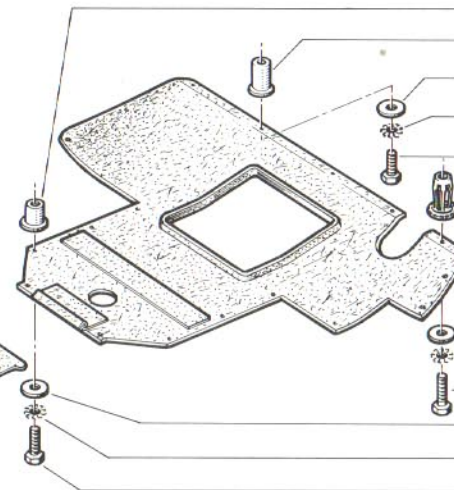
A P.R.955



- + 60 00 002 185
- 60 00 052 089
- 60 00 002 852
- 77 03 053 032
- 79 03 056 110
- ☒ 77 03 001 120



- 60 00 002 852
- 60 00 002 828
- 77 03 053 032
- 79 03 056 110
- 77 03 001 120 ☒
- 60 00 001 546
- 60 00 002 186 (a)
- 60 00 051 069 (b)
- 60 00 051 707 (c)
- 77 03 053 032
- 79 03 056 110
- 77 03 001 122
- 77 03 053 032
- 79 03 056 110
- 77 03 001 120 ☒



(a)	1600 VE	☒ n°	1	⇨ n°	573
(b)	1600 VE	☒ n°	574	⇨ n°	1184
	1600 VF	☒ n°	1	⇨ n°	21184
(c)	1600 VE	☒ n°	1185	⇨ n°	...
	1600 VF	☒ n°	21185	⇨ n°	...



81.50

A P.R.955

81.50

A P.R.955



60 00 000 189

77 03 016 067

60 00 002 730

60 00 009 407

06 07 299 200

60 00 002 881

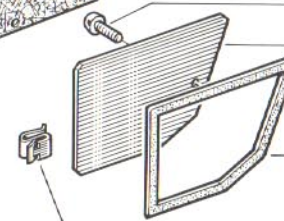
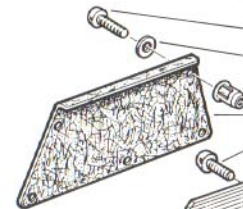
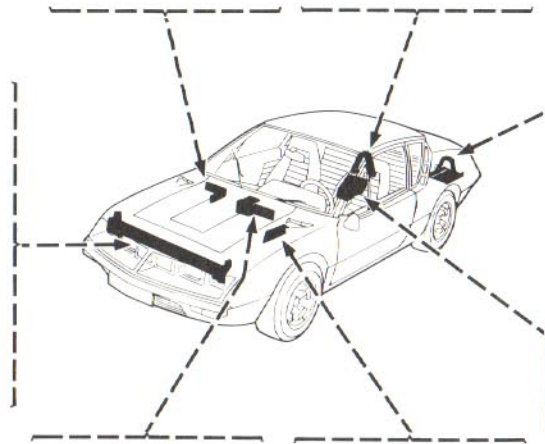
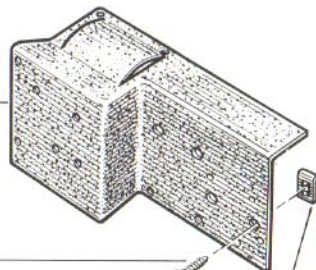
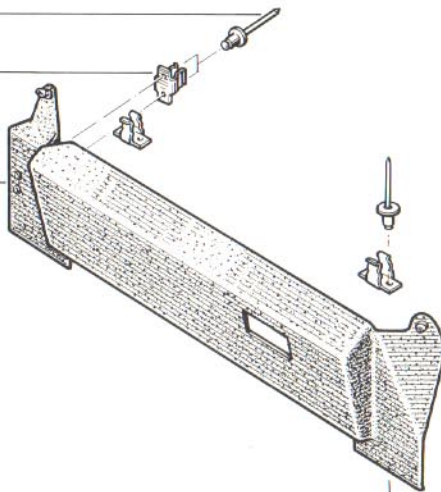
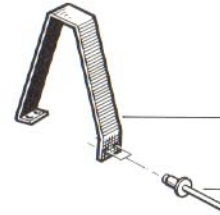
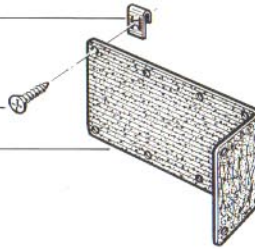
60 00 002 911

60 00 002 960

† 60 00 002 731 }
60 00 050 194 }

77 03 016 067

60 00 000 189



60 00 001 825

60 00 009 408

(1600 VE)

60 00 051 346 (1600 VF)

10 23 040 162

79 03 053 020

60 00 002 733

60 00 002 935

77 03 007 010

79 03 053 020

60 00 002 444

60 00 002 732

77 03 007 009 (1600 VF)

60 00 051 430 (a)

60 00 052 004 (b)

(1600 VE)

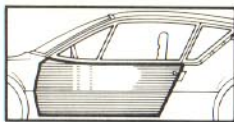
60 00 051 147

60 00 051 981

(1600 VF)

(a) 1600 VF CAR A 310 1 ⇨ n° 1324

(b) 1600 VF CAR A 310 n° 1325 ⇨ n° ...

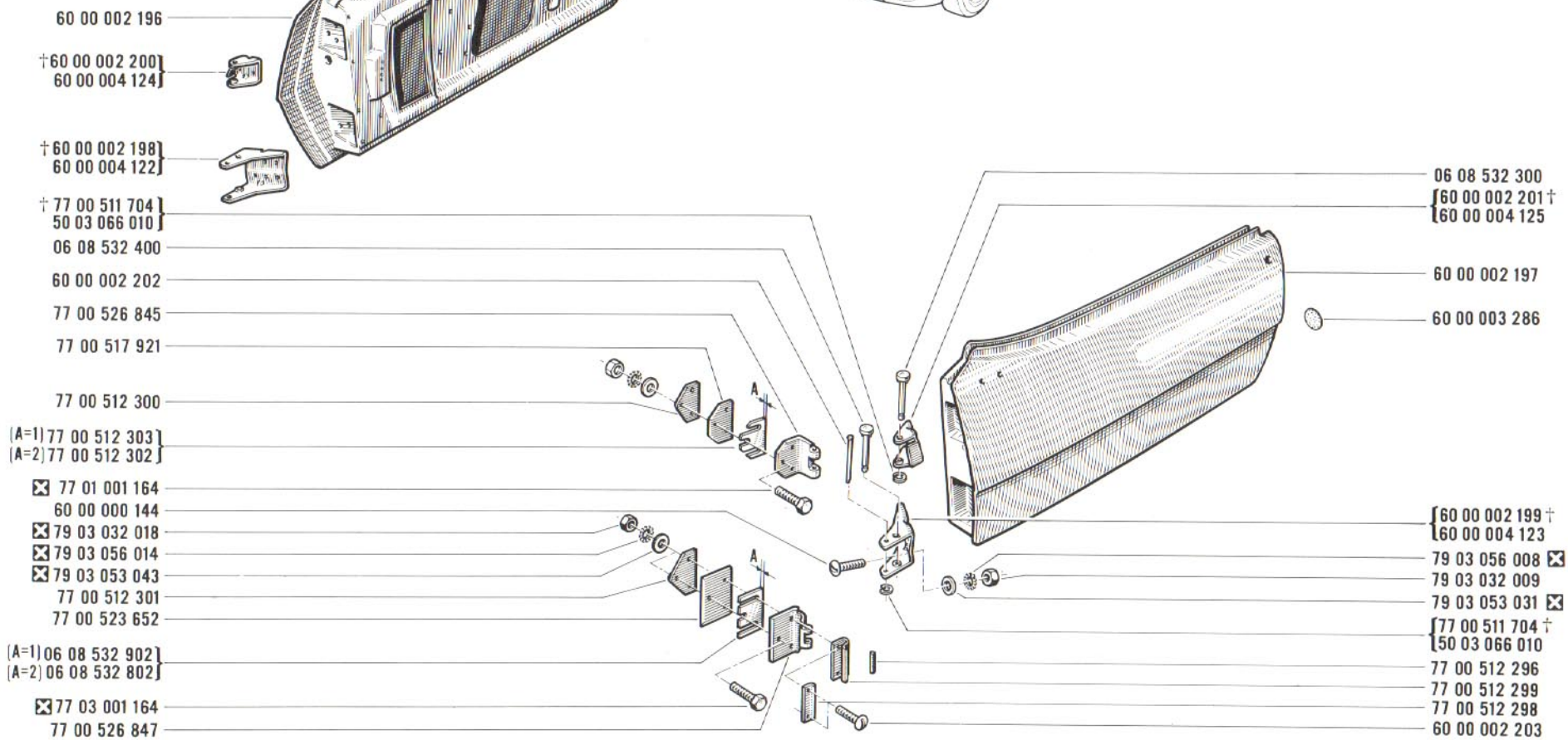
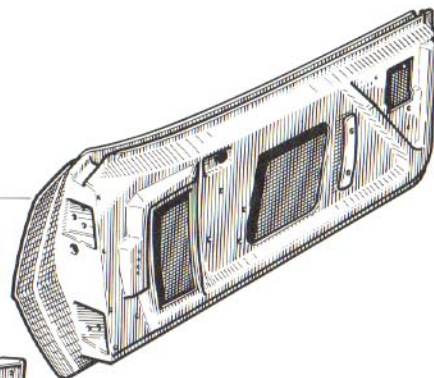
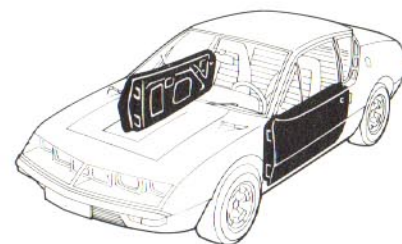
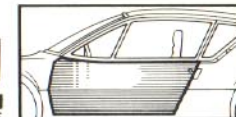


82.01

B P.R.955

82.01

B P.R.955





82.05

B P.R.955

82.05

B P.R.955



- † 60 00 002 305
- 77 00 562 294
- ~~77 00 562 298~~
- † 60 00 002 303
- 77 00 562 292
- ~~77 00 562 296~~
- † 08 33 154 200
- 08 33 154 300

60 00 002 301

77 01 012 353

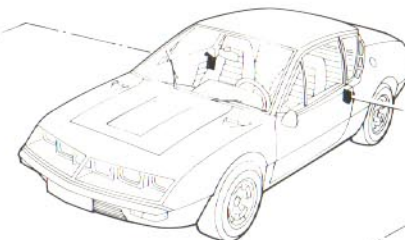
60 00 009 471

77 00 501 598

77 00 501 702

60 00 002 302

77 01 012 354



79 03 032 001

79 03 032 003 ☒

79 03 056 003

79 03 053 118

† 08 33 154 200

08 33 154 300

60 00 002 963 (a)

60 00 002 264

[77 00 542 412 (A=1)

77 00 542 413 (A=2)

77 00 542 414 (A=3)

[60 00 002 306 †

77 00 562 295

~~77 00 562 299~~

60 00 002 307

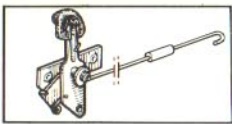
60 00 002 307

[60 00 002 304 †

77 00 562 293

~~77 00 562 297~~

(a) 1600 VE / 120
1600 VF

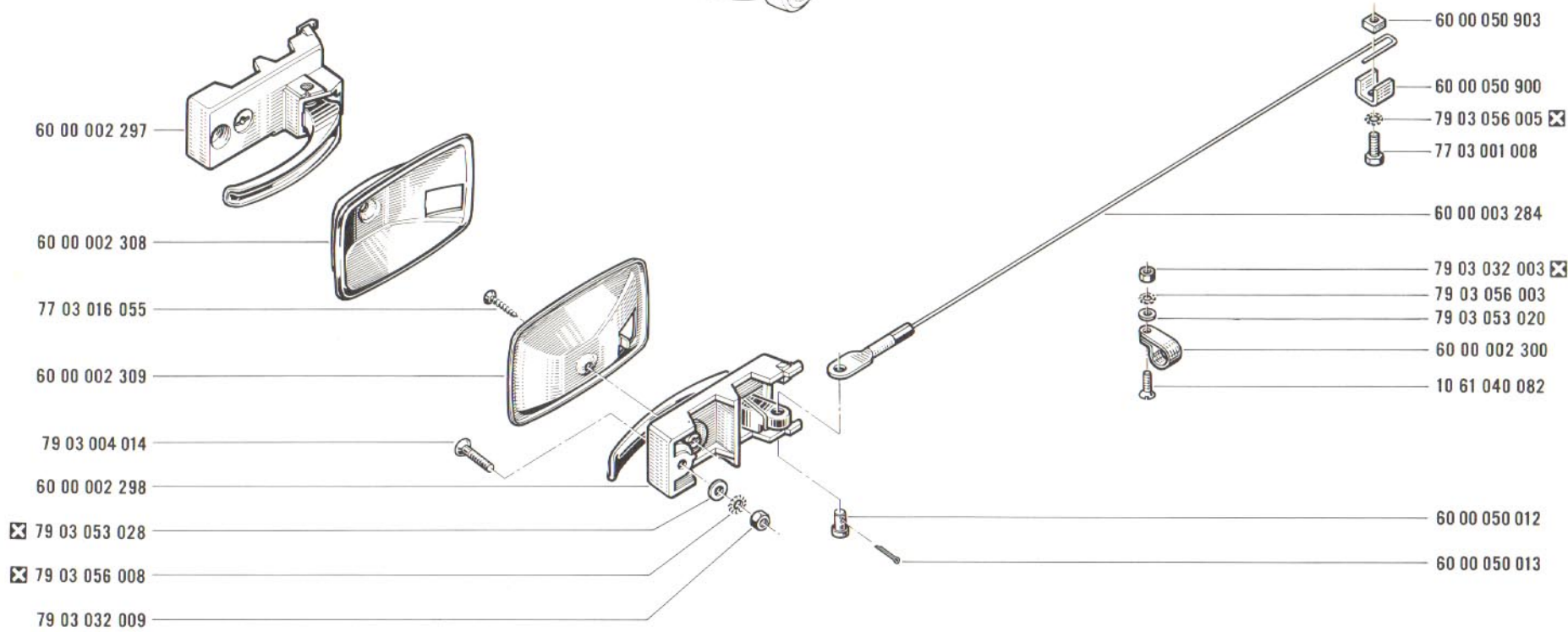
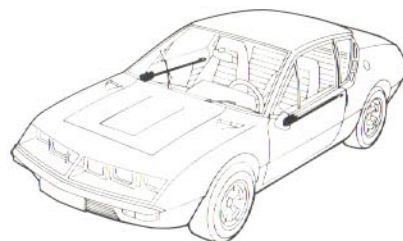
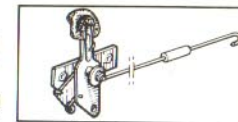


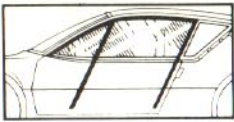
82.07

B P.R.955

82.07

B P.R.955





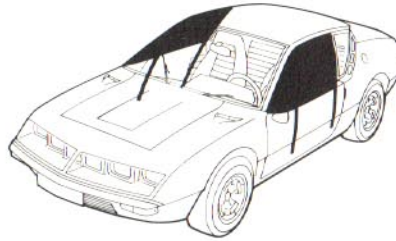
82.10

B P.R. 955



82.10

B P.R. 955



B 60 00 002 211
B 60 00 002 214

60 00 002 205

60 00 002 210

B 60 00 002 215
B 60 00 002 217

60 00 002 310

B 60 00 002 216
B 60 00 002 218

60 00 002 223

60 00 002 209

X 79 03 053 025

X 79 03 056 005

79 03 032 006

60 00 002 219

60 00 002 220

79 03 053 020

X 79 03 032 003

79 03 056 003

60 00 004 169

60 00 002 222

60 00 002 221

80 63 840 152

79 03 004 014

B 60 00 002 212
B 60 00 002 213

60 00 002 204

60 00 002 222

79 03 053 028 **X**

79 03 056 008 **X**

79 03 032 009

60 00 002 206

60 00 002 208

60 00 050 269

60 00 002 207

79 03 032 009

60 00 002 877 †

60 00 000 609

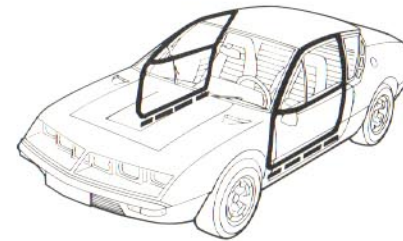


82.15

B P.R. 955

82.15

B P.R. 955



60 00 002 317

60 00 003 229

60 00 002 313

60 00 002 876

60 00 002 311

60 00 003 167

60 00 002 319

60 00 009 407

60 00 002 318

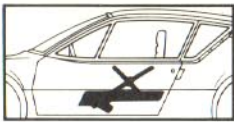
60 00 002 312

60 00 002 320

60 00 002 314

60 00 002 876

60 00 003 289 \times 1m

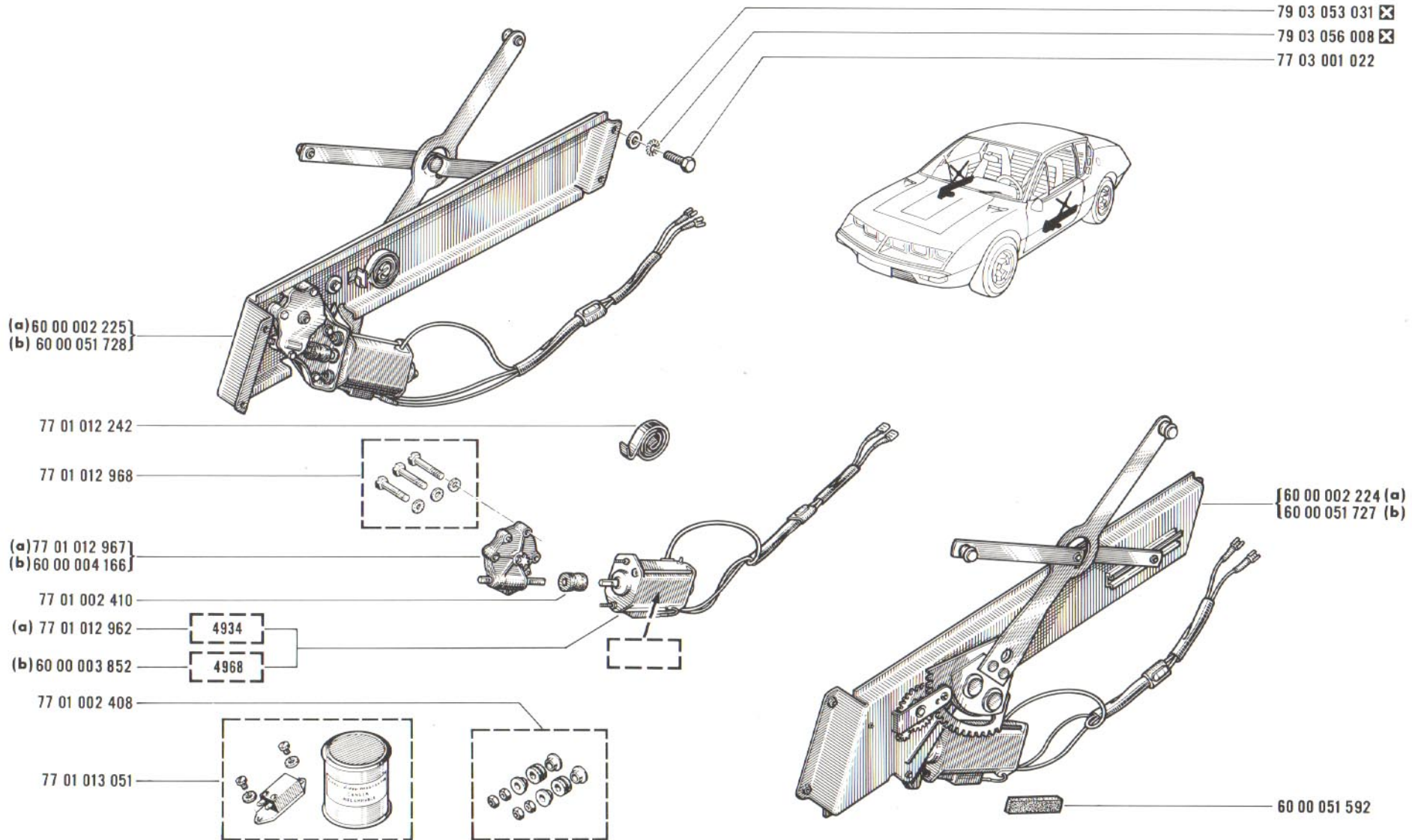
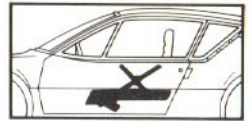


82.20

B P.R. 955

82.20

B P.R. 955



(a)	1600 VE	☐ n°	1 ⇨ n°	1260
	1600 VF	☐ n°	1 ⇨ n°	21260
(b)	1600 VE	☐ n°	1261 ⇨ n°	...
	1600 VF	☐ n°	21261 ⇨ n°	...



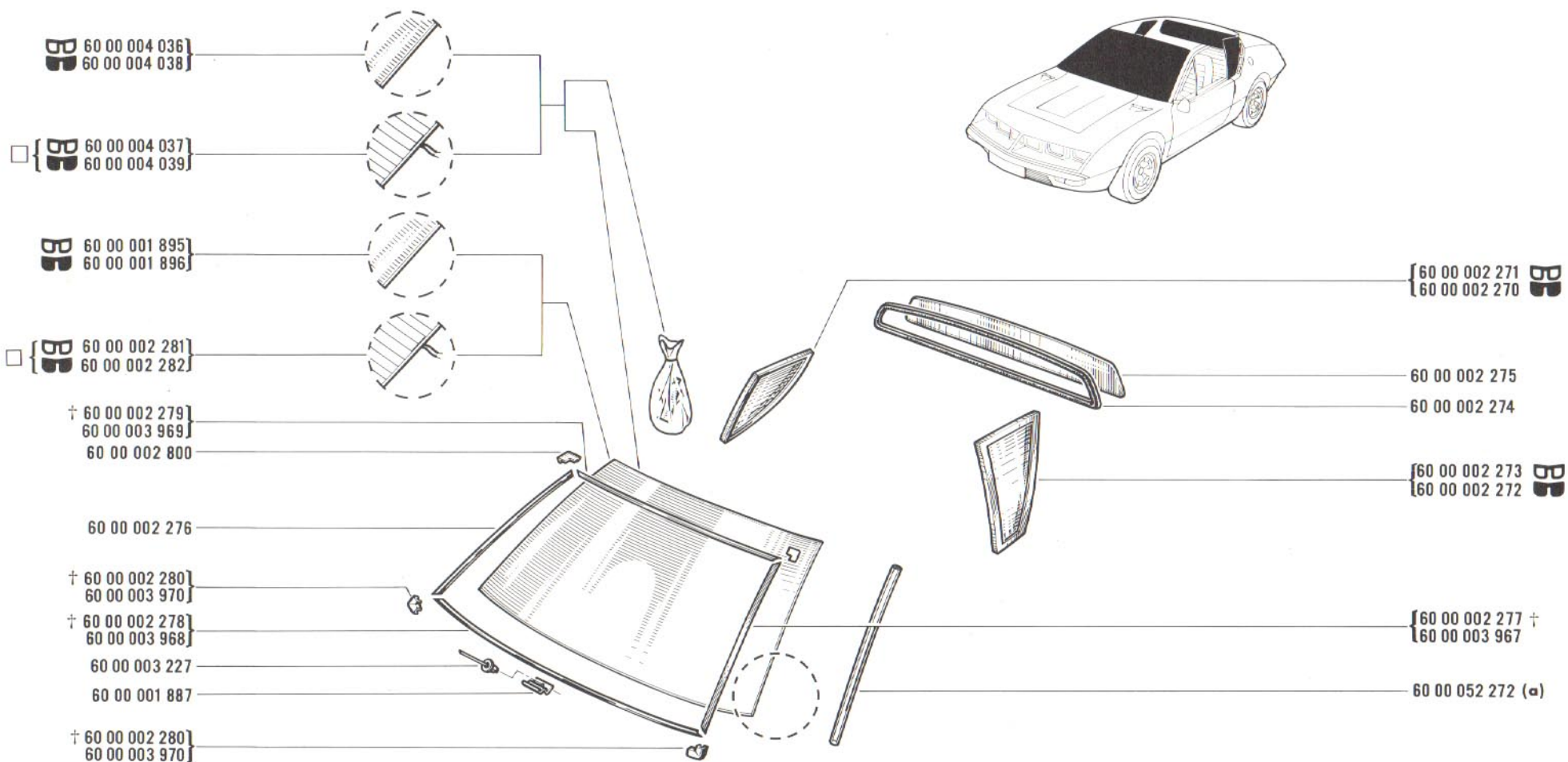
82.30

B P.R. 955



82.30

B P.R. 955



(a) CAR A 310 n° 1474 ⇨ n° ...

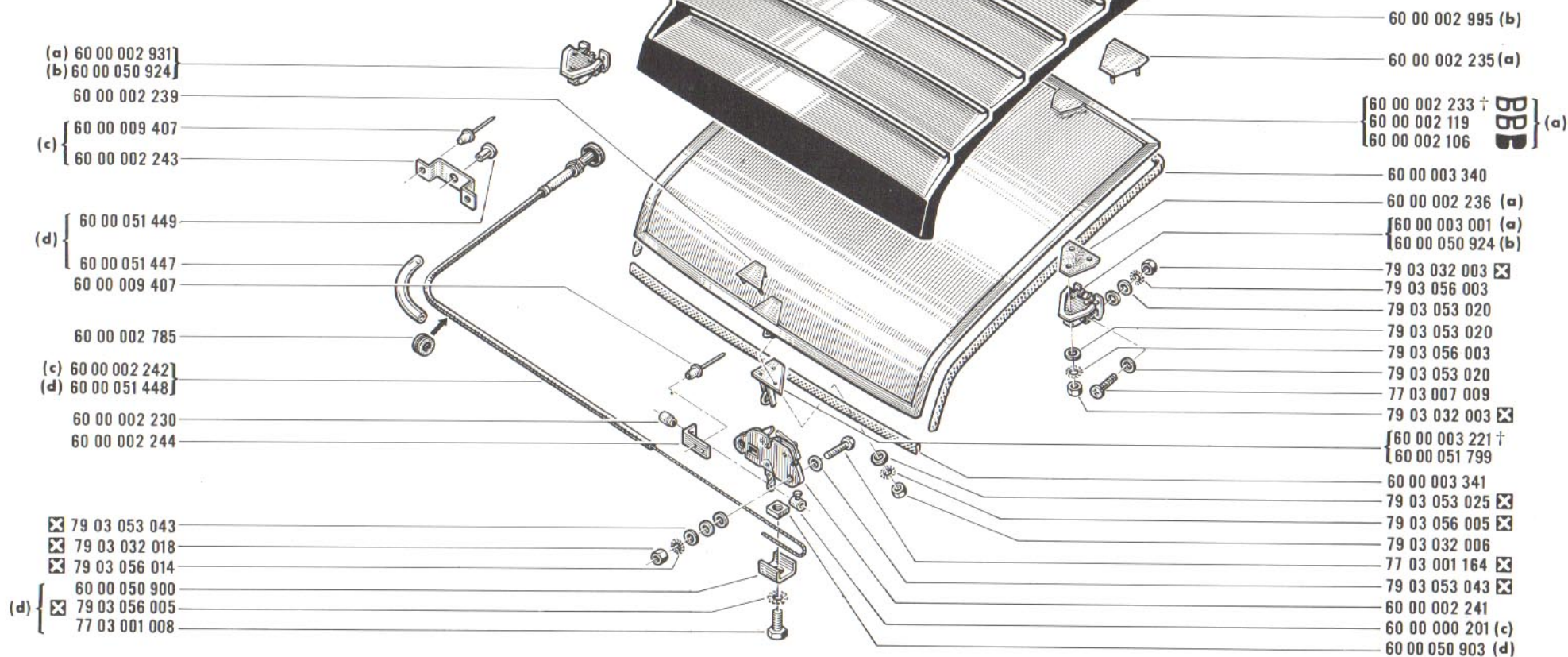
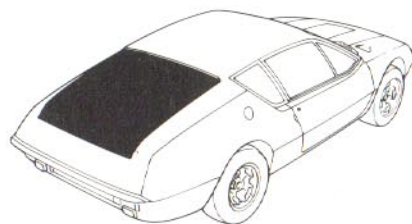


82.40

B P.R.955

82.40

B P.R.955



(a)	1600 VE / 100/101/102/123
(b)	1600 VE / 120

(c)	1600 VE ☒ n° 1 ⇨ n° 1129
	1600 VF ☒ n° 1 ⇨ n° 21129
(d)	1600 VE ☒ n° 1130 ⇨ n° ...
	1600 VF ☒ n° 21130 ⇨ n° ...

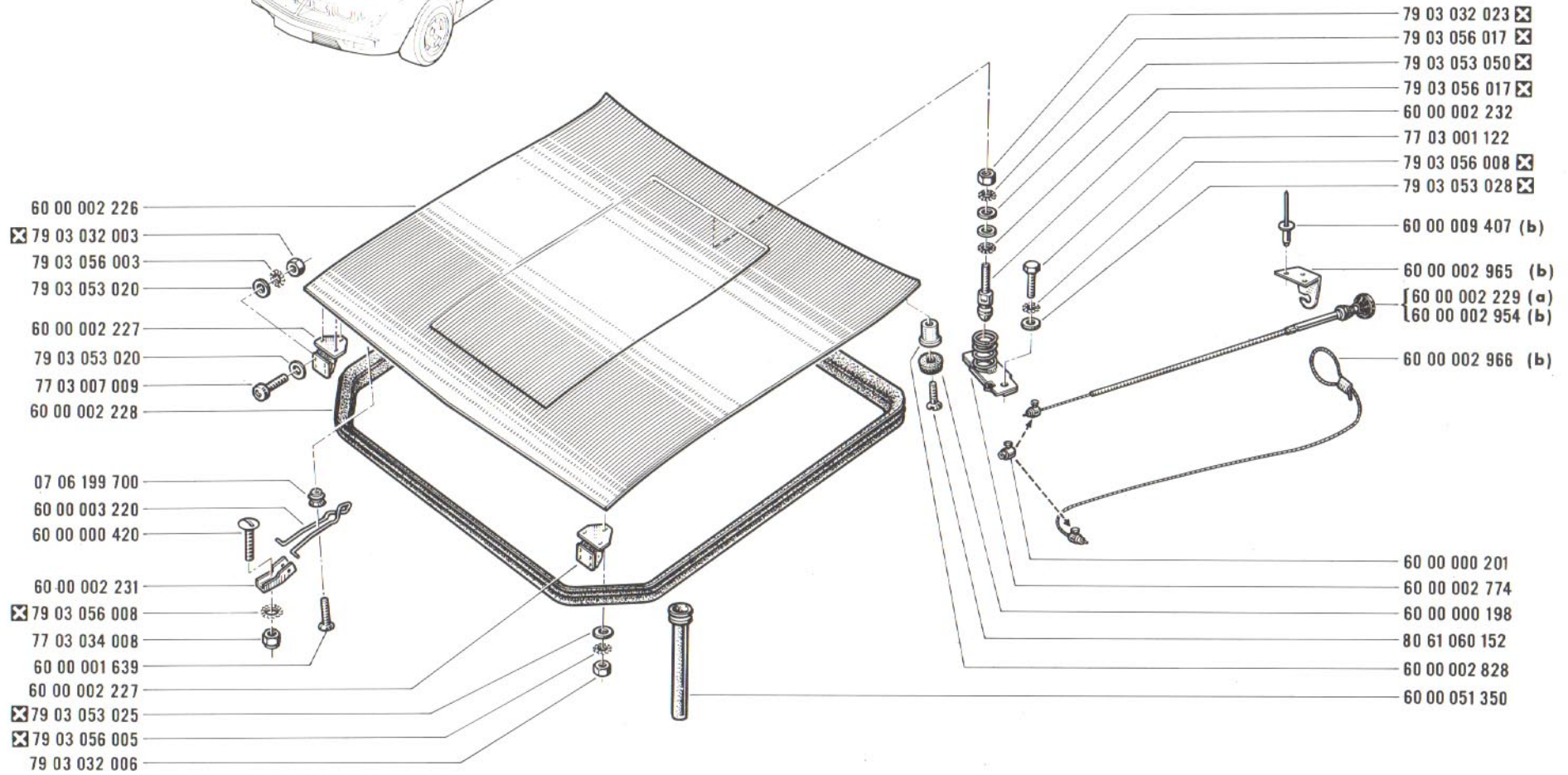
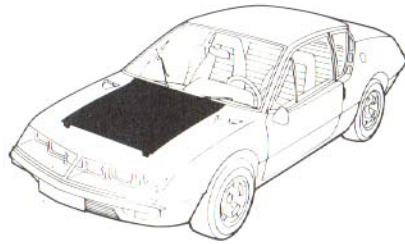
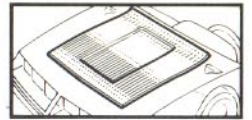


82.50

B P.R. 955

82.50

B P.R. 955



(a) 1600 VE n° 1 ⇨ n° 300

(b) 1600 VE n° 301 ⇨ n° ...

1600 VF

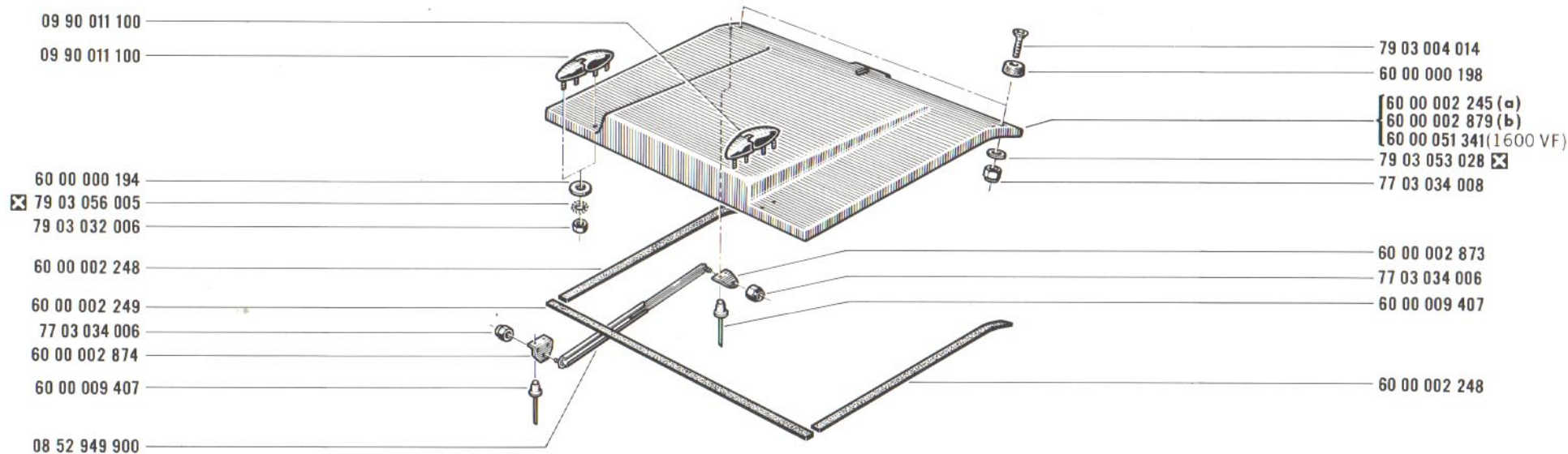
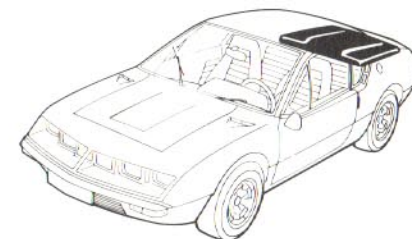
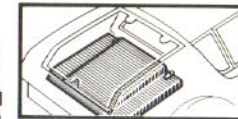


82.60

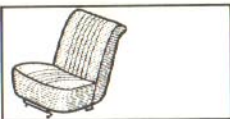
B P.R. 955

82.60

B P.R. 955



(a) 1600 VE	1 n°	1 n°	299
(b) 1600 VE	300 n°	300 n°	...

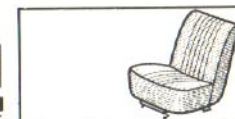


84.01

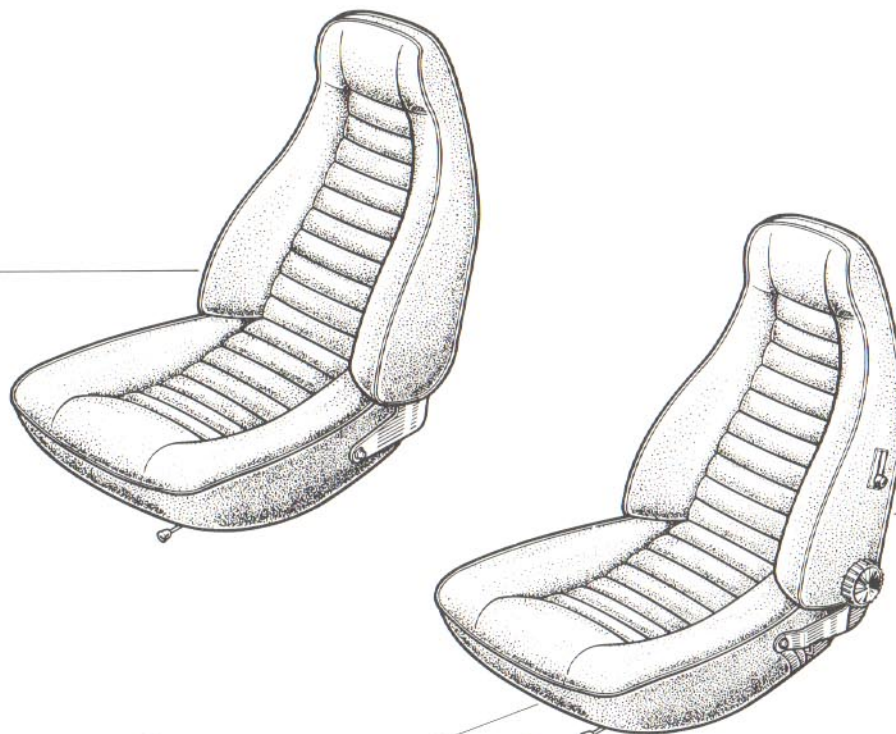
A P.R. 955

84.01

A P.R. 955

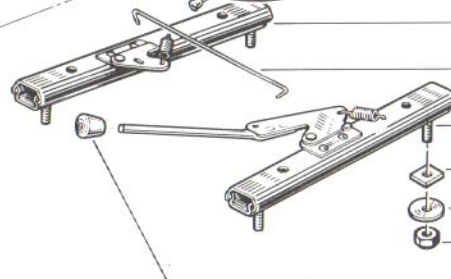
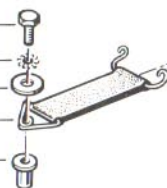


- (22) { **8** { (a) 60 00 004 211
 (b) 60 00 004 221
13 { (a) 60 00 004 212
 (b) 60 00 004 222 }



- { 60 00 004 213 (a) } **8**
 60 00 004 227 (b) } (22)
 60 00 004 214 (a) } **13**
 60 00 004 228 (b) }

- 77 03 001 039
- ✗ 79 03 056 012
- ✗ 79 03 053 050
- 60 00 050 790
- 60 00 050 850



- 60 00 002 426
- 60 00 002 428
- 60 00 002 427
- 60 00 002 355
- 79 03 053 048
- 77 03 034 011 ✗
- 06 08 286 100

(a)	1600 VE	II n°	1	⇨ n° 1184
	1600 VF	II n°	1	⇨ n° 21184
(b)	1600 VE	II n°	1185	⇨ n° ...
	1600 VF	II n°	21185	⇨ n° ...

[22] 06.01

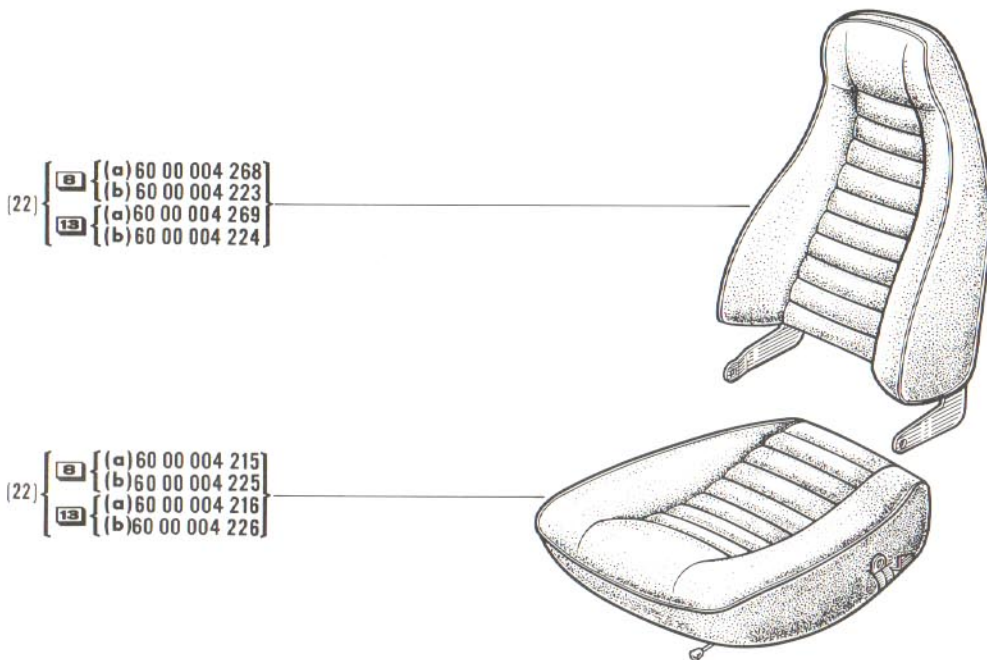
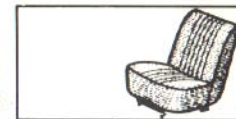


84.05

A P.R. 955

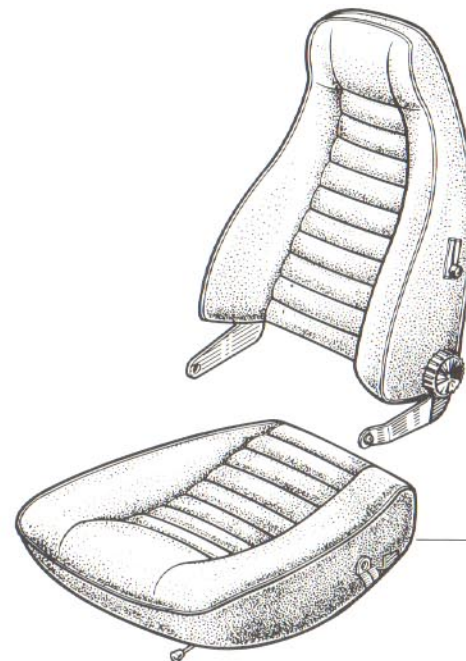
84.05

A P.R. 955



{ (22) { **9** { (a) 60 00 004 268
 (b) 60 00 004 223
 (a) 60 00 004 269
 (b) 60 00 004 224

{ (22) { **9** { (a) 60 00 004 215
 (b) 60 00 004 225
 (a) 60 00 004 216
 (b) 60 00 004 226

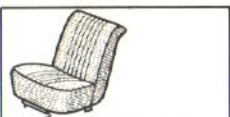


{ 60 00 004 217 (a) } **9** } (22)
 { 60 00 004 270 (b) } **9** }
 { 60 00 004 218 (a) } **13** }
 { 60 00 004 271 (b) } **13** }

{ 60 00 004 219 (a) } **9** } (22)
 { 60 00 004 229 (b) } **9** }
 { 60 00 004 220 (a) } **13** }
 { 60 00 004 230 (b) } **13** }

(a)	1600 VE	n°	1	⇨	n° 1184
	1600 VF	n°	1	⇨	n° 21184
(b)	1600 VE	n°	1185	⇨	n° ...
	1600 VF	n°	21185	⇨	n° ...

{ (22) 06.01



84.20

B P.R. 955

ALPINE

1600 VE n° 1 ⇨ n° 554

84.20

B P.R. 955



- 9 { 4 60 00 003 102
 - 10 60 00 003 103
 - 11 60 00 003 101
 - 12 60 00 003 100
- 13 { 4 60 00 003 108
 - 5 60 00 003 107
 - 6 60 00 003 105
 - 7 60 00 003 106
 - 8 60 00 003 104

- 9 { 4 60 00 003 093
 - 10 60 00 003 094
 - 11 60 00 003 092
 - 12 60 00 003 091
- 13 { 4 60 00 003 099
 - 5 60 00 003 098
 - 6 60 00 003 096
 - 7 60 00 003 097
 - 8 60 00 003 095

- 9 { 4 60 00 003 139
 - 10 60 00 003 140
 - 11 60 00 002 532
 - 12 60 00 003 070
- 13 { 4 60 00 002 531
 - 5 60 00 003 336
 - 6 60 00 003 337
 - 7 60 00 002 528
 - 8 60 00 002 527

60 00 003 023

(3)

(4)

(1)

79 03 032 003

79 03 056 003

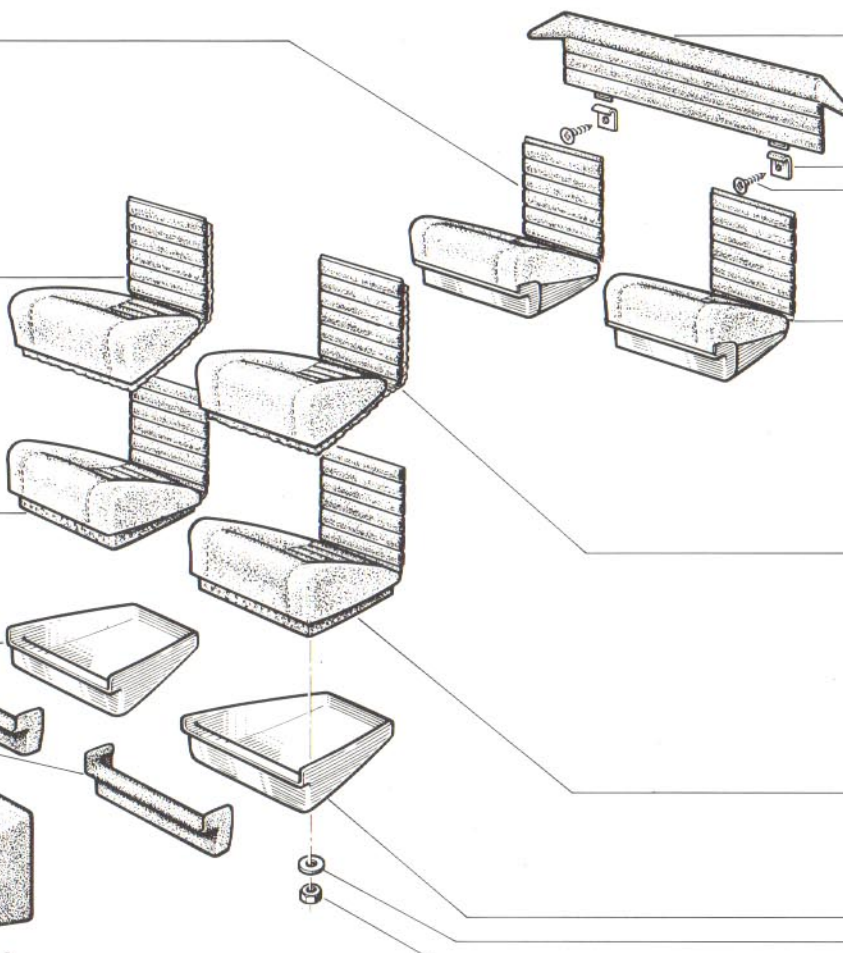
79 03 053 020

(2)

77 03 007 010

60 00 001 160

60 00 002 469



- 9 { 4 60 00 003 044
 - 10 60 00 003 045
 - 11 60 00 003 043
 - 12 60 00 003 020
- 13 { 4 60 00 003 050
 - 5 60 00 003 049
 - 6 60 00 003 047
 - 7 60 00 003 048
 - 8 60 00 003 046

60 00 002 443

77 03 016 059

- 9 { 4 60 00 003 053
 - 10 60 00 003 054
 - 11 60 00 003 052
 - 12 60 00 003 051
- 13 { 4 60 00 003 059
 - 5 60 00 003 058
 - 6 60 00 003 056
 - 7 60 00 003 057
 - 8 60 00 003 055

- 9 { 4 60 00 000 062
 - 10 60 00 003 063
 - 11 60 00 003 061
 - 12 60 00 003 060
- 13 { 4 60 00 003 068
 - 5 60 00 003 067
 - 6 60 00 003 065
 - 7 60 00 003 066
 - 8 60 00 003 064

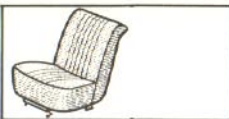
- 9 { 4 60 00 003 142
 - 10 60 00 003 143
 - 11 60 00 003 141
 - 12 60 00 003 069
- 13 { 4 60 00 003 148
 - 5 60 00 003 147
 - 6 60 00 003 145
 - 7 60 00 003 146
 - 8 60 00 003 144

60 00 003 024

77 03 053 027

79 03 032 006

(1)		(2)		(3)		(4)	
9 { 4	60 00 002 474	9 { 4	60 00 002 561	9 { 4	60 00 003 036	9 { 4	60 00 003 027
10	60 00 002 477	10	60 00 002 562	10	60 00 003 037	10	60 00 003 028
11	60 00 002 476	11	60 00 002 560	11	60 00 003 035	11	60 00 003 026
12	60 00 002 475	12	60 00 002 559	12	60 00 003 034	12	60 00 003 025
13 { 4	60 00 002 481	13 { 4	60 00 002 567	13 { 4	60 00 003 042	13 { 4	60 00 003 033
5	60 00 002 478	5	60 00 002 566	5	60 00 003 041	5	60 00 003 032
6	60 00 002 480	6	60 00 002 564	6	60 00 003 039	6	60 00 003 030
7	60 00 002 479	7	60 00 002 565	7	60 00 003 040	7	60 00 003 031
8	60 00 002 482	8	60 00 002 563	8	60 00 003 038	8	60 00 003 029



84.25

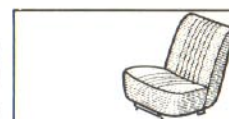
B P.R.955

BERTRAND FAURE

1600 VE \overline{H} n° 1 \rightarrow n° 554

84.25

B P.R.955



- a** { 4 60 00 002 434
- 10 60 00 002 437
- 14 60 00 002 436
- 16 60 00 002 435
- 13** { 60 00 002 441
- 14 60 00 002 438
- 15 60 00 002 440
- 16 60 00 002 439
- 18 60 00 002 442

- a** { 4 60 00 003 013
- 10 60 00 003 014
- 14 60 00 003 012
- 16 60 00 003 011

- 13** { 60 00 003 019
- 14 60 00 003 018
- 15 60 00 003 016
- 16 60 00 003 017
- 18 60 00 003 015

- a** { 60 00 003 158
- 10 60 00 003 159
- 14 60 00 003 157
- 16 60 00 003 021

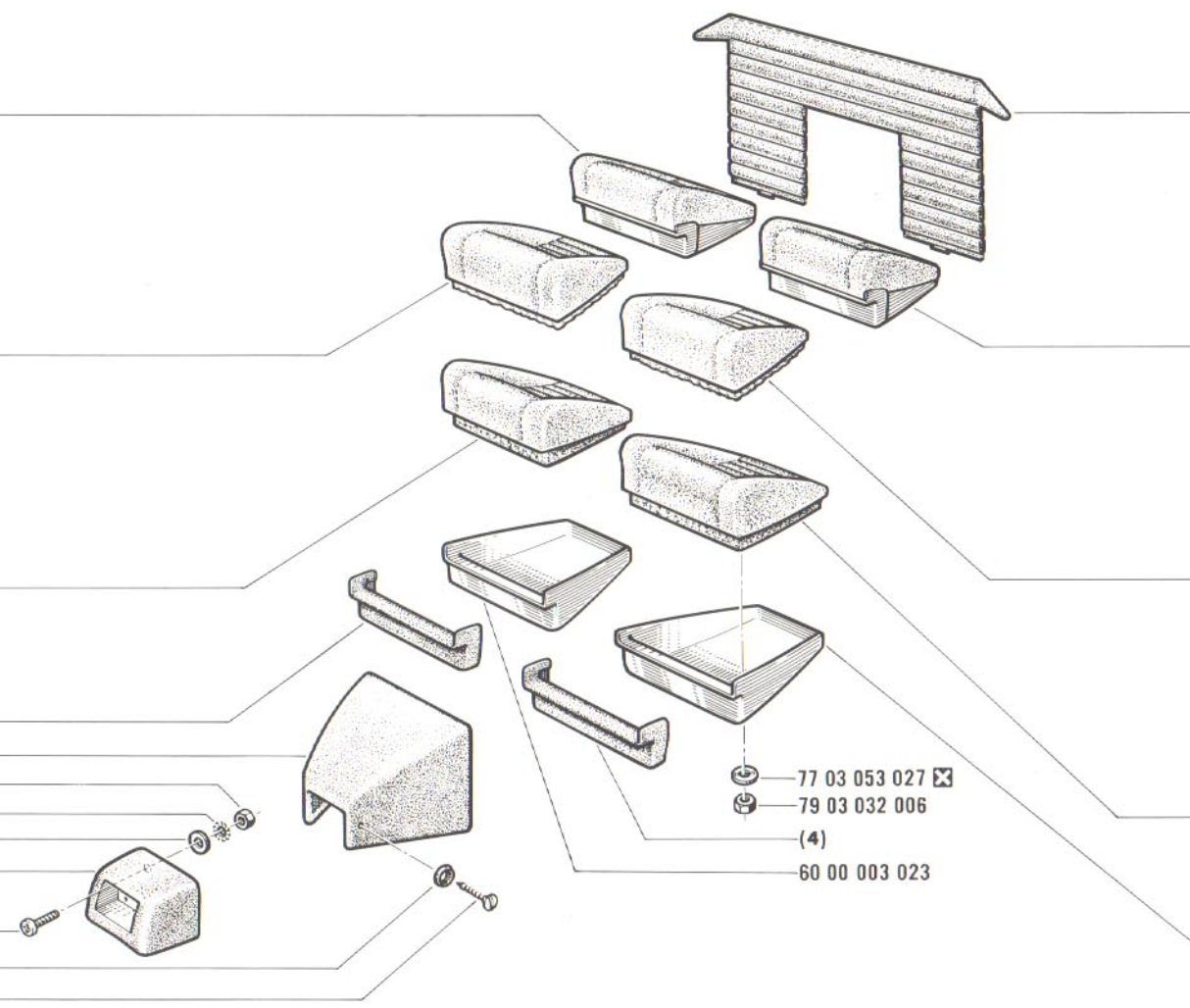
- 13** { 60 00 003 164
- 14 60 00 003 163
- 15 60 00 003 161
- 16 60 00 003 162
- 18 60 00 003 160

- (3)
- (1)

- 79 03 032 003
- 79 03 056 003
- 79 03 053 020

(2)

- 77 03 007 010
- 60 00 001 160
- 60 00 002 469



- a** { 60 00 002 356
- 10 60 00 002 368
- 14 60 00 002 367
- 16 60 00 002 357
- 13** { 60 00 002 381
- 14 60 00 002 369
- 15 60 00 002 380
- 16 60 00 002 379
- 18 60 00 002 391

- a** { 60 00 003 004
- 10 60 00 003 005
- 14 60 00 003 003
- 16 60 00 003 002

- 13** { 60 00 003 010
- 14 60 00 003 009
- 15 60 00 003 007
- 16 60 00 003 008
- 18 60 00 003 006

- a** { 60 00 002 392
- 10 60 00 002 404
- 14 60 00 002 403
- 16 60 00 002 393

- 13** { 60 00 002 417
- 14 60 00 002 405
- 15 60 00 002 416
- 16 60 00 002 415
- 18 60 00 002 433

- a** { 60 00 003 150
- 10 60 00 003 151
- 14 60 00 003 149
- 16 60 00 003 022

- 77 03 053 027
- 79 03 032 006

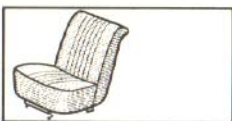
- (4)
- 60 00 003 023

- 13** { 60 00 003 156
- 14 60 00 003 155
- 15 60 00 003 153
- 16 60 00 003 154
- 18 60 00 003 152

60 00 003 024

	(1)	(2)
a	{ 4 60 00 002 474	{ 4 60 00 002 561
	10 60 00 002 477	10 60 00 002 562
	14 60 00 002 476	14 60 00 002 560
	16 60 00 002 475	16 60 00 002 559
13	{ 60 00 002 481	{ 60 00 002 567
	14 60 00 002 478	14 60 00 002 566
	15 60 00 002 480	15 60 00 002 564
	16 60 00 002 479	16 60 00 002 565
	18 60 00 002 482	18 60 00 002 563

	(3)	(4)
a	{ 4 60 00 003 036	{ 4 60 00 003 027
	10 60 00 003 037	10 60 00 003 028
	14 60 00 003 035	14 60 00 003 026
	16 60 00 003 034	16 60 00 003 025
13	{ 60 00 003 042	{ 60 00 003 033
	14 60 00 003 041	14 60 00 003 032
	15 60 00 003 039	15 60 00 003 030
	16 60 00 003 040	16 60 00 003 031
	18 60 00 003 038	18 60 00 003 029



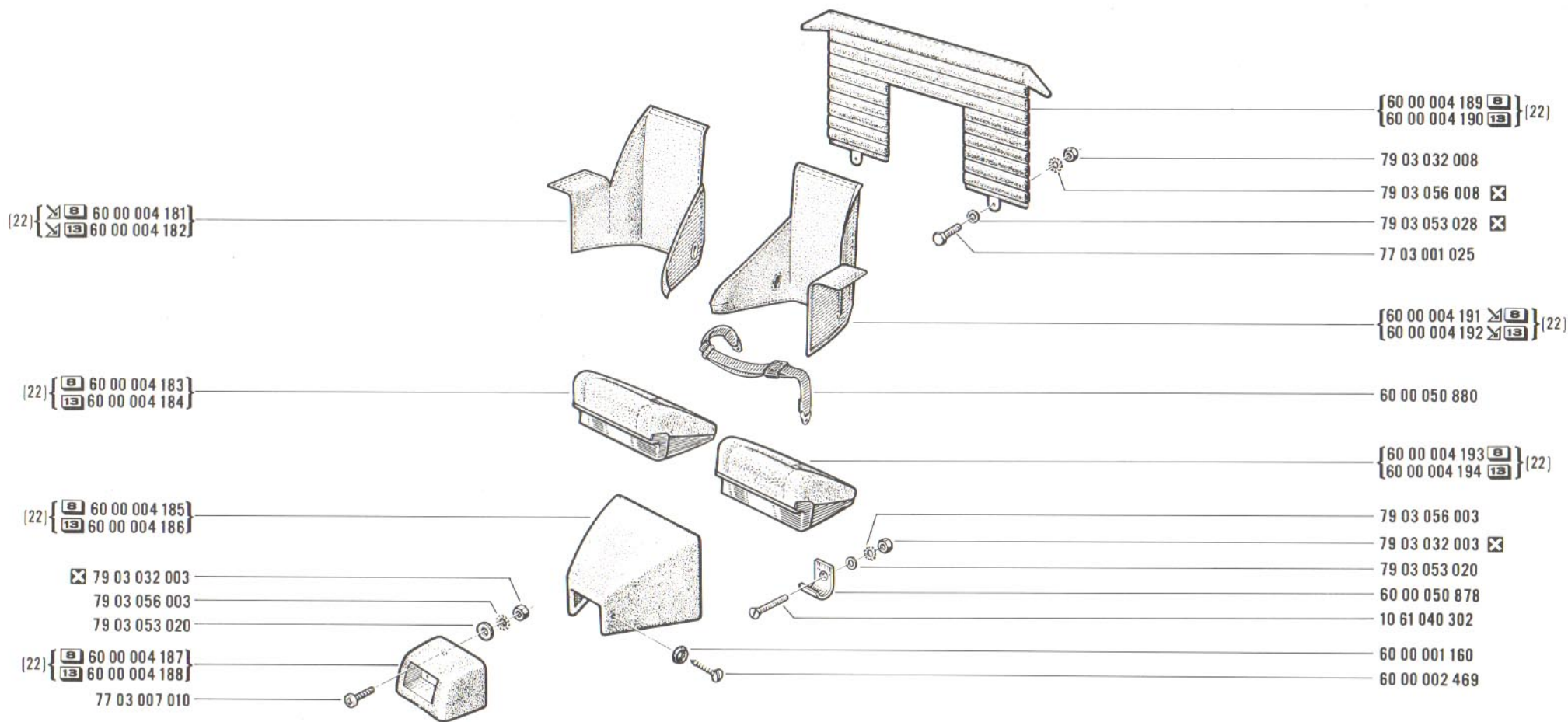
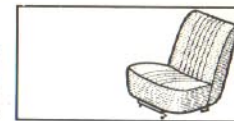
84.30

A P.R.955

1600 VE \leftrightarrow n° 555 \leftrightarrow n° ...
1600 VF

84.30

A P.R.955



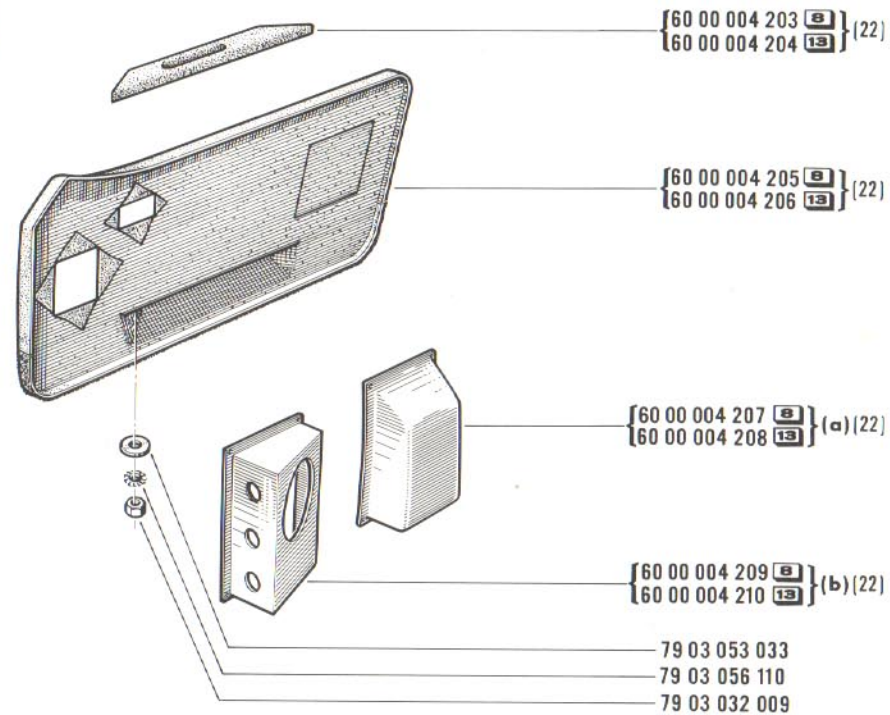
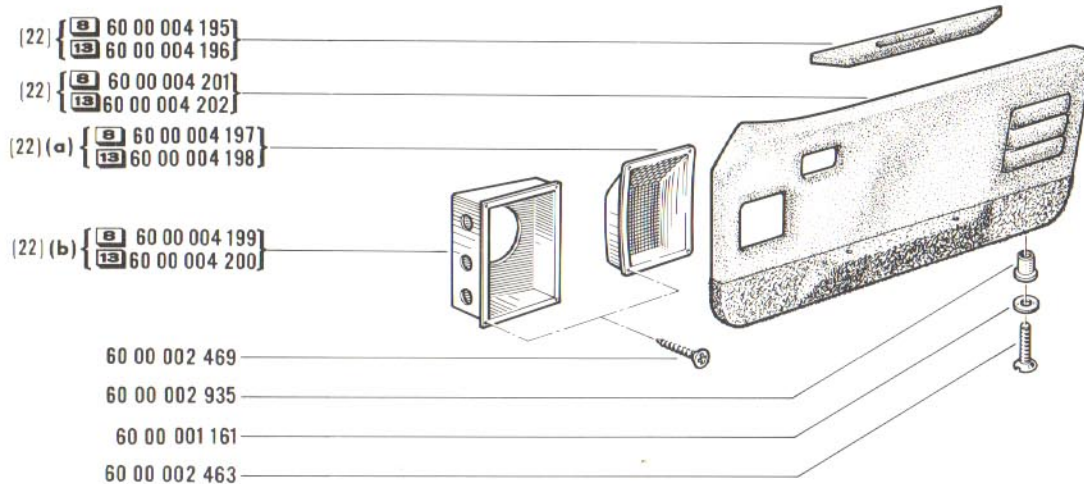
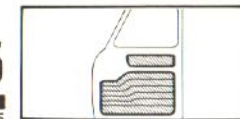


84.35

B P.R. 955

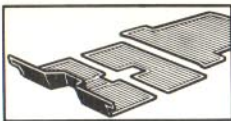
84.35

B P.R. 955



(a)	1600 VE /	100/101/102/123
	1600 VF	
(b)	1600 VE /	120
	1600 VF	

[22] 06.01



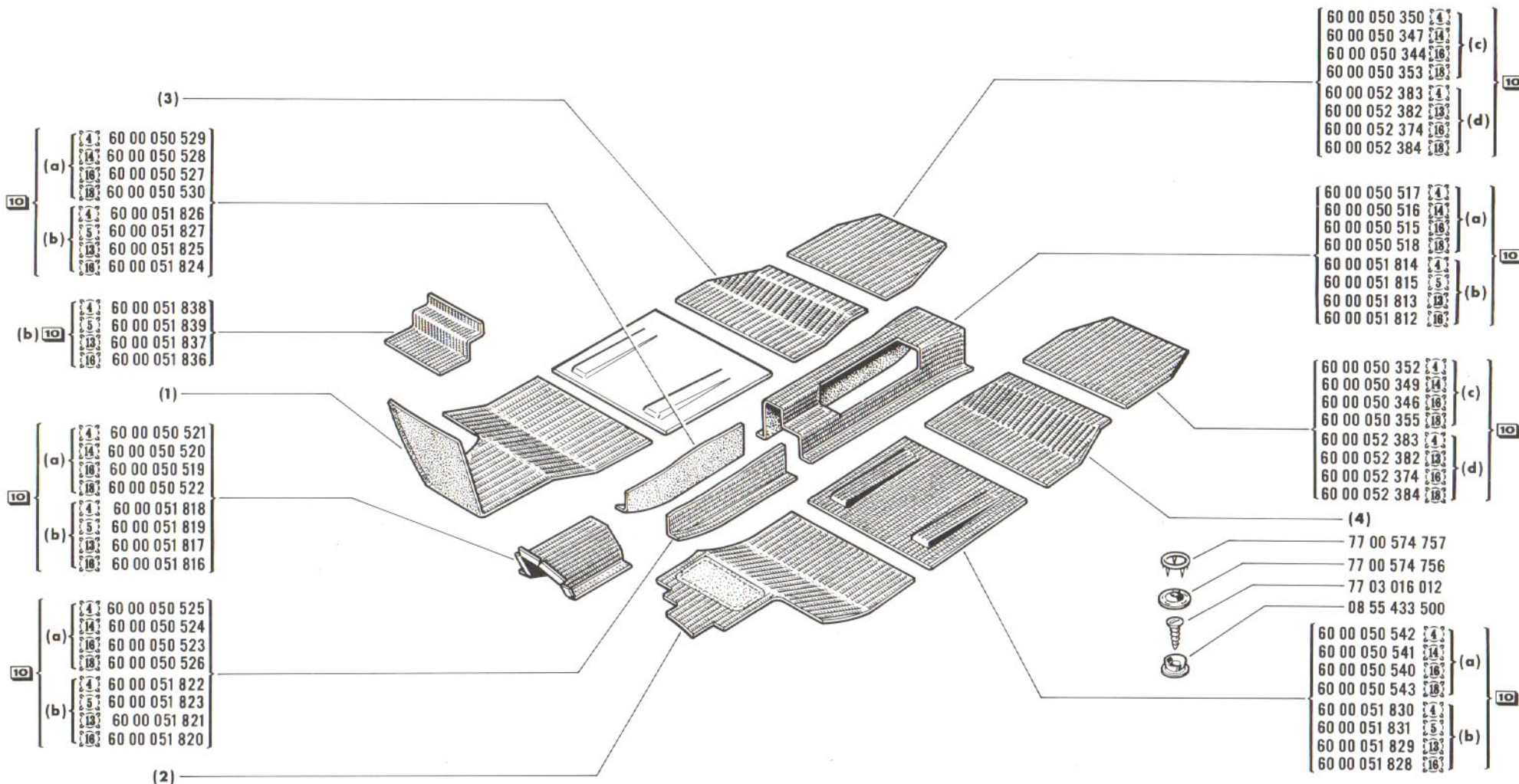
84.50

B P.R.955



84.50

B P.R.955



(a)	1600 VE	1 n°	1 ⇨ n°	1184
	1600 VF	1 n°	1 ⇨ n°	21184
(b)	1600 VE	1185 n°	⇨ n°	...
	1600 VF	21185 n°	⇨ n°	...
(c)	1600 VE			
	1600 VF	1 n°	1 ⇨ n°	21574
(d)	1600 VF	21575 n°	⇨ n°	...

(1)	(2)	(3)	(4)
60 00 002 505	60 00 002 449	60 00 050 340	60 00 050 334
60 00 002 502	60 00 002 516	60 00 050 338	60 00 050 333
60 00 002 501	60 00 002 515	60 00 050 336	60 00 050 332
60 00 002 506	60 00 002 450	60 00 050 342	60 00 050 335
60 00 052 352	60 00 052 344	60 00 052 378	60 00 052 361
60 00 052 354	60 00 052 346	60 00 052 380	60 00 052 363
60 00 052 350	60 00 052 342	60 00 052 376	60 00 052 359
60 00 052 322	60 00 052 321	60 00 052 328	60 00 052 329



84.55

A P.R. 955

84.55

A P.R. 955



- (a) 60 00 002 549
- 60 00 002 550
- 60 00 002 514
- 60 00 002 513
- (b) 60 00 051 936
- 60 00 051 935
- 60 00 051 934
- 60 00 051 933
- 60 00 051 937
- (a) 60 00 002 451
- 60 00 002 552
- 60 00 002 452
- 60 00 002 553
- 60 00 002 551
- (b) 60 00 051 943
- 60 00 051 941
- 60 00 051 942

- (a) 60 00 050 611
- 60 00 050 608
- 60 00 050 604
- 60 00 050 614
- (b) 60 00 051 926
- 60 00 051 927
- 60 00 051 925
- 60 00 051 924

- (a) 60 00 050 546
- 60 00 050 545
- 60 00 050 544
- 60 00 050 547
- (b) 60 00 051 834
- 60 00 051 835
- 60 00 051 833
- 60 00 051 832

- (a) 60 00 050 687
- 60 00 050 686
- 60 00 050 685
- 60 00 050 688
- (b) 60 00 051 946
- 60 00 051 947
- 60 00 051 945
- 60 00 051 944

- (a) 60 00 002 453
- 60 00 002 454
- 60 00 002 538
- 60 00 002 537
- (b) 60 00 051 931
- 60 00 051 930
- 60 00 051 929
- 60 00 051 928
- 60 00 051 932
- (a) 60 00 002 458
- 60 00 002 456
- 60 00 002 459
- 60 00 002 457
- 60 00 002 455
- (b) 60 00 051 940
- 60 00 051 938
- 60 00 051 939

- (4) 77 00 574 757
- 77 00 574 756
- 77 03 016 012
- 08 55 433 500

(a)	1600 VE	n°	1	n°	1184
	1600 VF	n°	1	n°	21184
(b)	1600 VE	n°	1185	n°	...
	1600 VF	n°	21185	n°	...

(1)	(2)	(3)	(4)	(5)
60 00 050 362	60 00 050 358	60 00 050 399	60 00 050 364	60 00 002 533
60 00 050 361	60 00 050 357	60 00 050 392	60 00 050 369	60 00 002 536
60 00 050 360	60 00 050 356	60 00 050 387	60 00 050 376	60 00 002 535
60 00 050 363	60 00 050 359	60 00 050 386	60 00 050 381	60 00 002 534
60 00 051 809	60 00 051 808	60 00 051 872	60 00 051 868	60 00 051 965
60 00 051 811	60 00 051 810	60 00 051 873	60 00 051 869	60 00 051 966
60 00 051 807	60 00 051 806	60 00 051 871	60 00 051 867	60 00 051 964
60 00 051 805	60 00 051 804	60 00 051 870	60 00 051 866	60 00 051 963

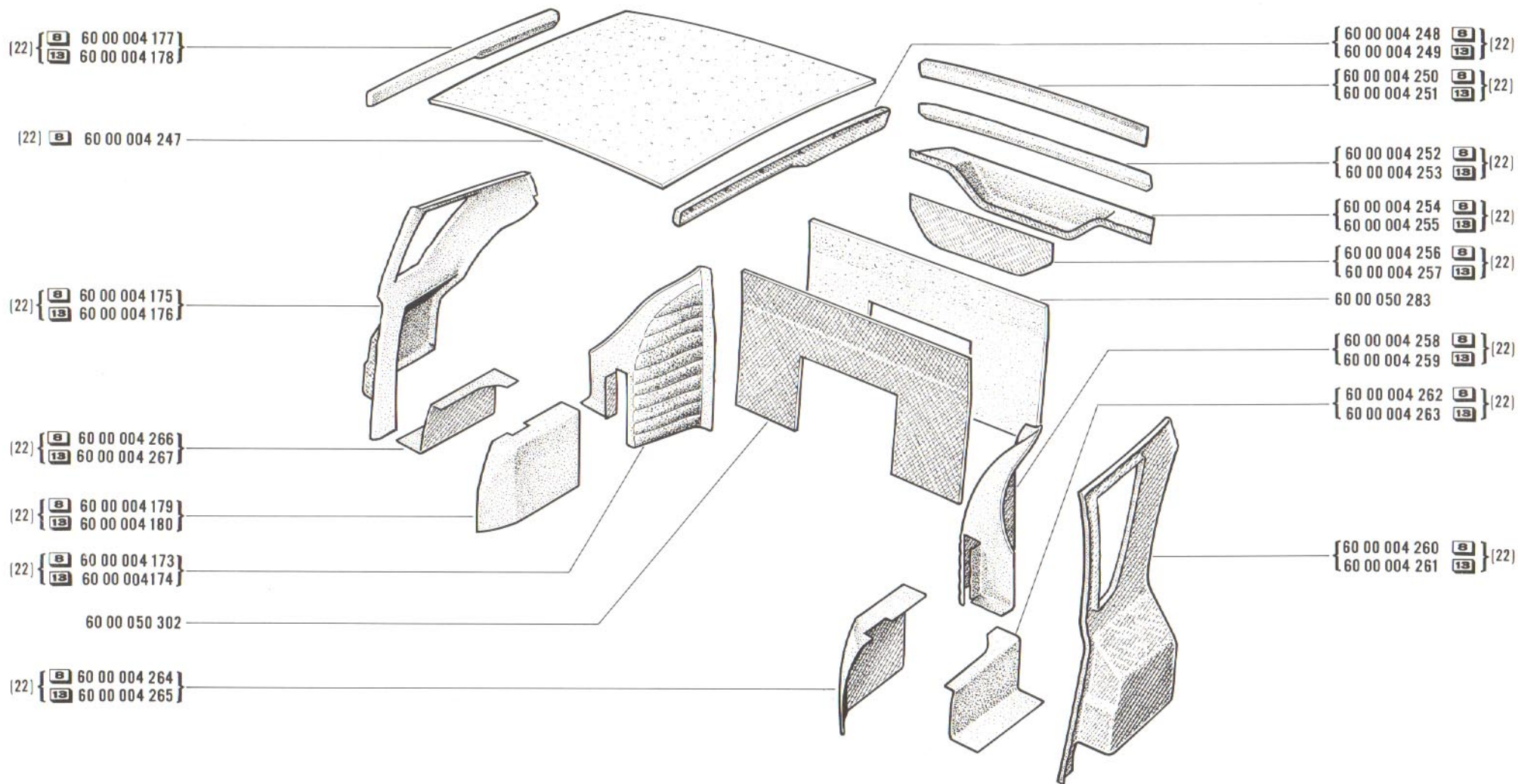


84.60

A P.R.955

84.60

A P.R.955





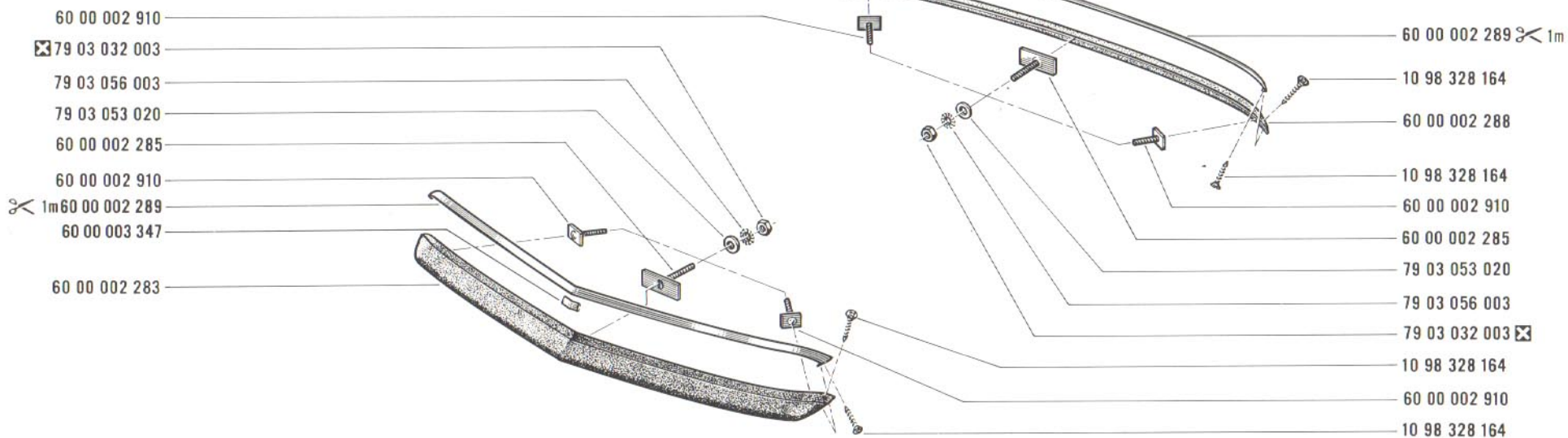
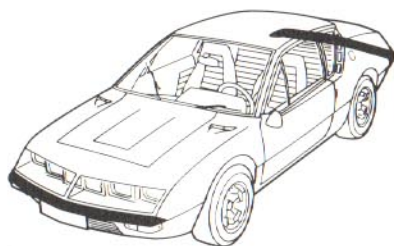
85 .01

B P.R. 955



85 .01

B P.R. 955





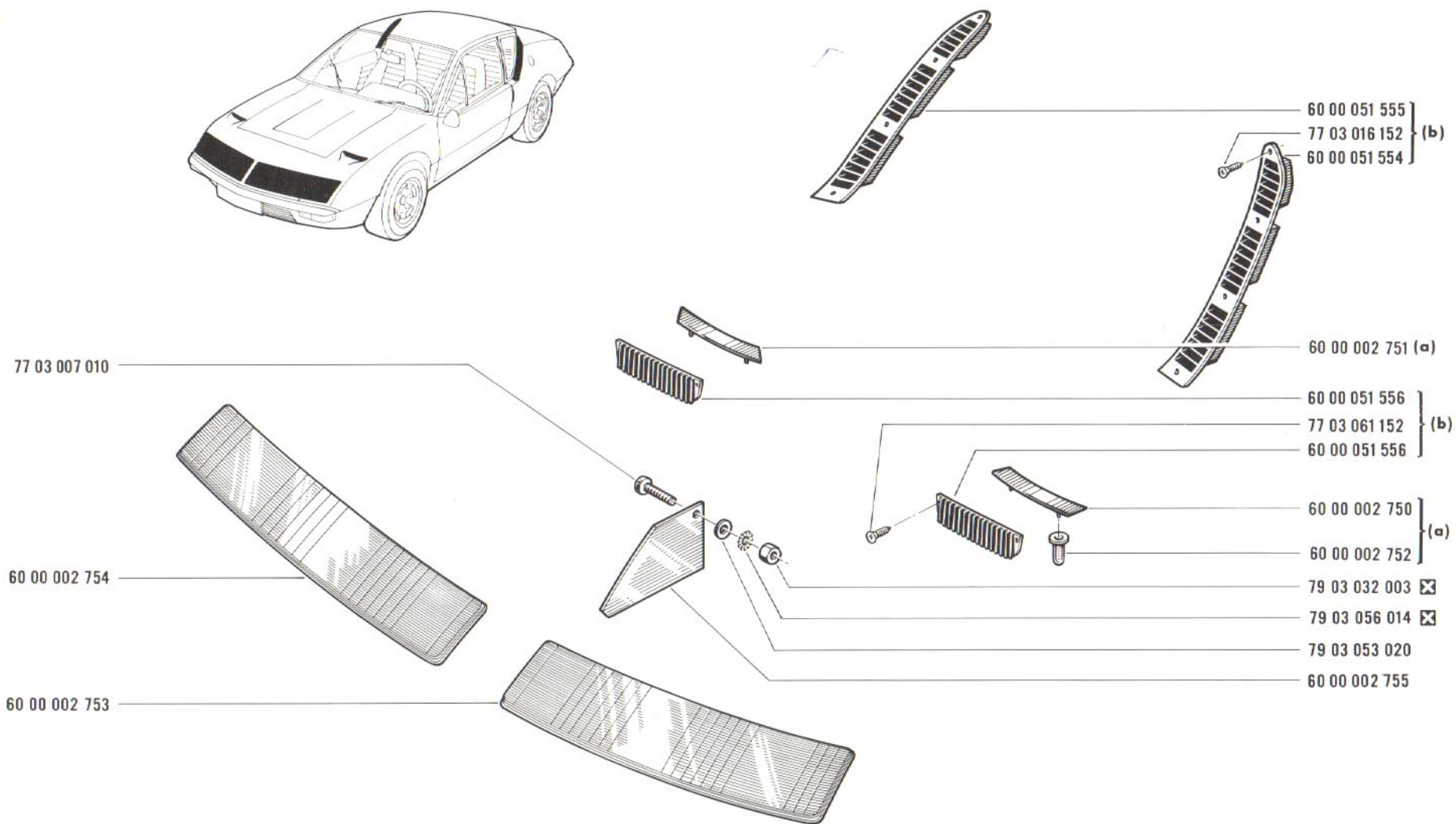
85.10

B P.R. 955

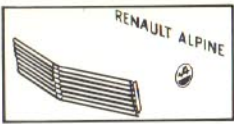


85.10

B P.R. 955

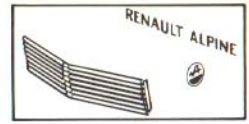


(a)	1600 VE		n°	1	⇨	n° 1184
	1600 VF		n°	1	⇨	n° 21184
(b)	1600 VE		n°	1185	⇨	n° ...
	1600 VF		n°	21185	⇨	n° ...



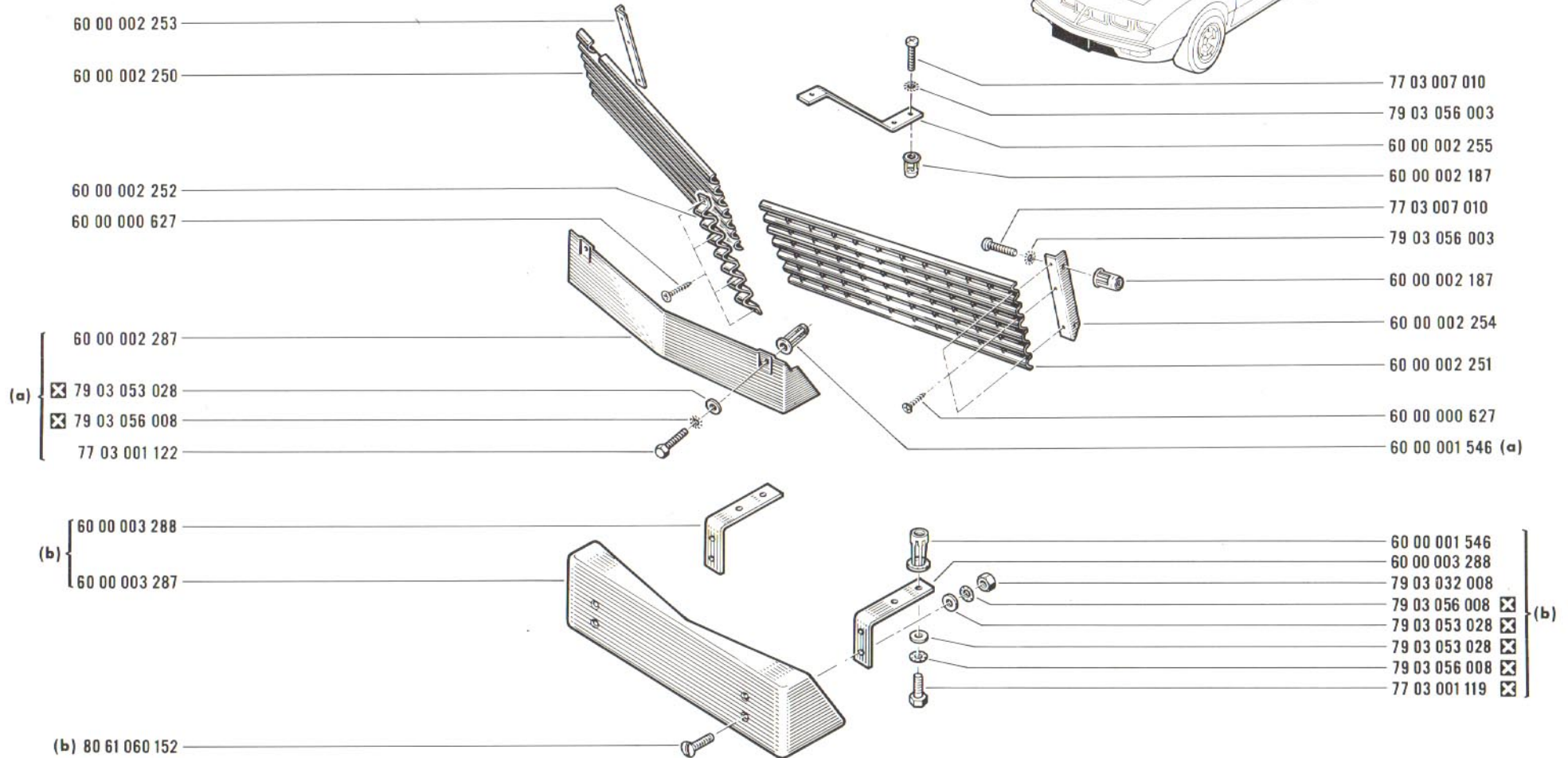
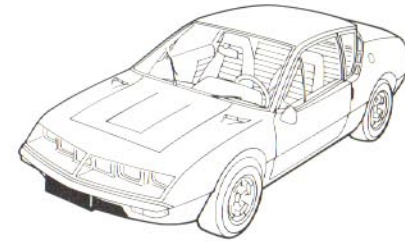
85.20

B P.R. 955



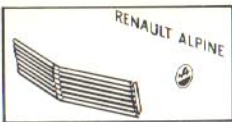
85.20

B P.R. 955



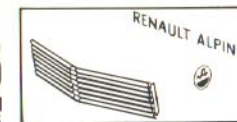
(a) 1600 VE / 100/101/102/123
1600 VF

(b) 1600 VE / 120
1600 VF



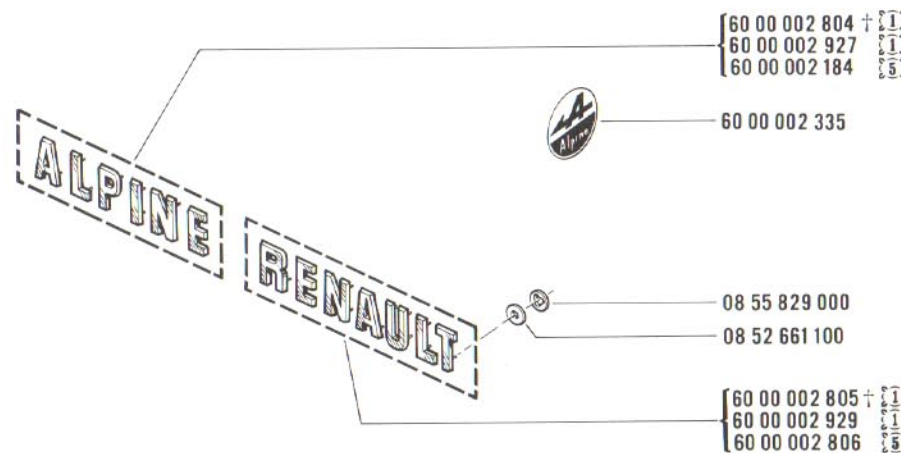
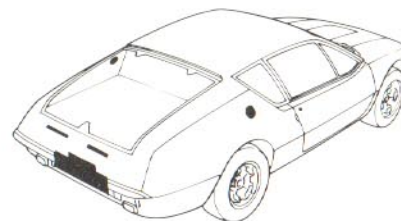
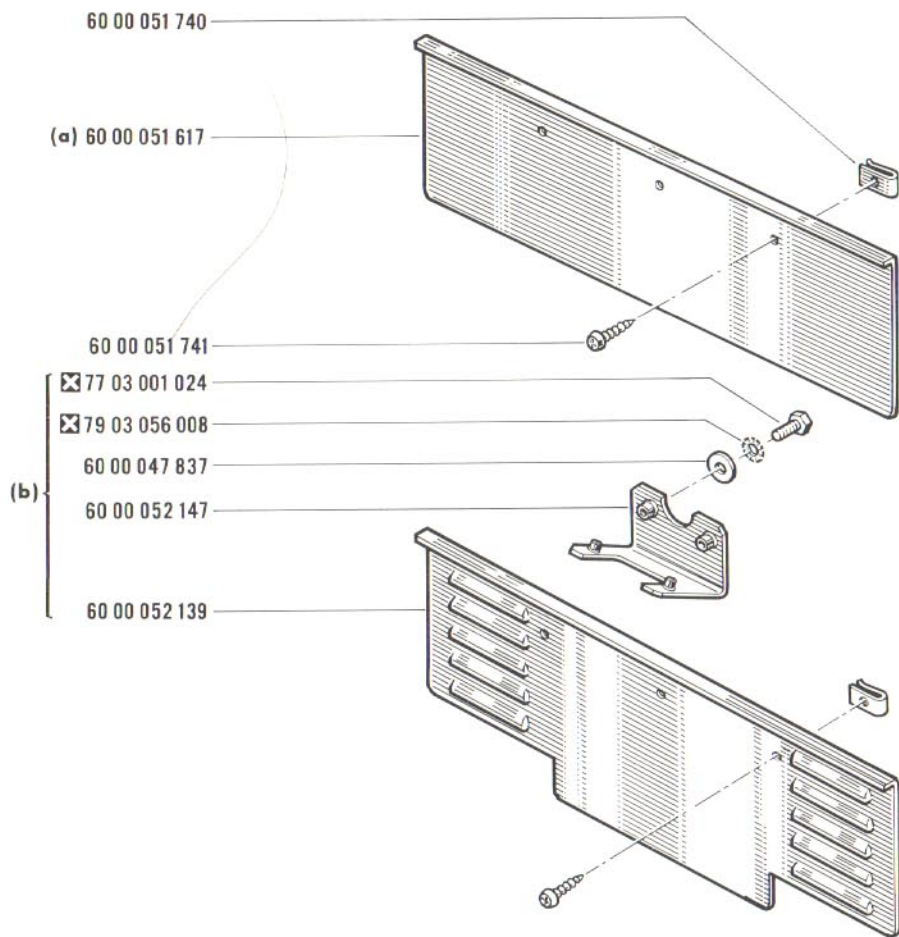
85.25

A P.R. 955



85.25

A P.R. 955



(a) 1600 VE / 100/101/120/123
1600 VF

(b) 1600 VE / 102
1600 VF

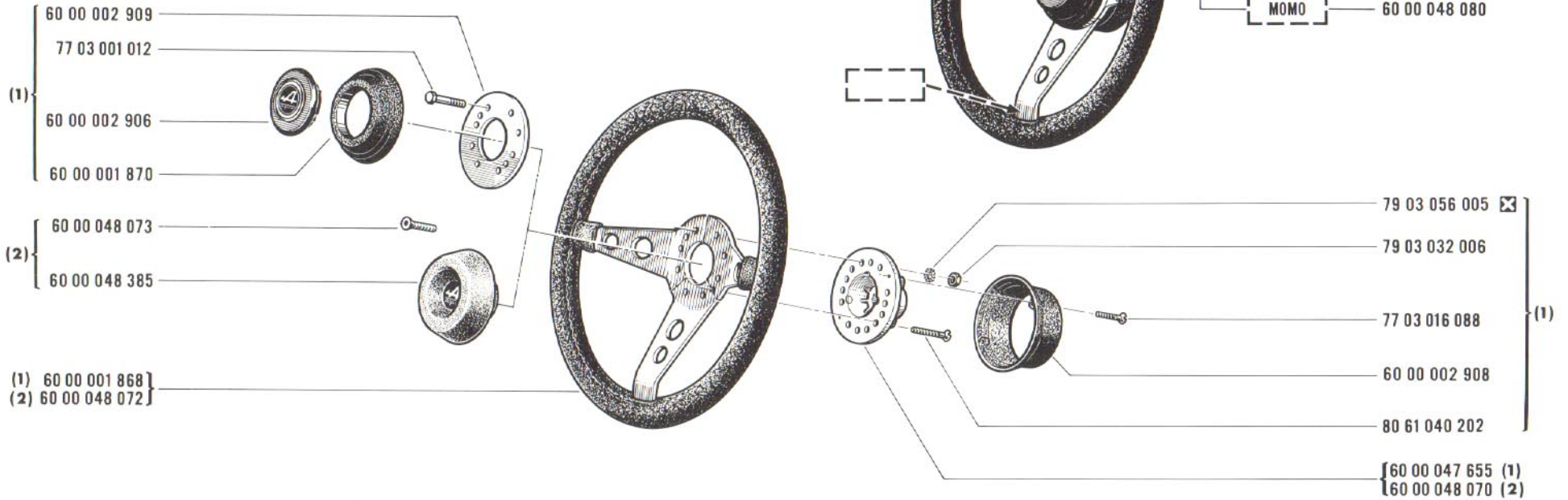


85.30

B P.R. 955

85.30

B P.R. 955



(1)	☒	DEMOURA
(2)	☒	MOMO

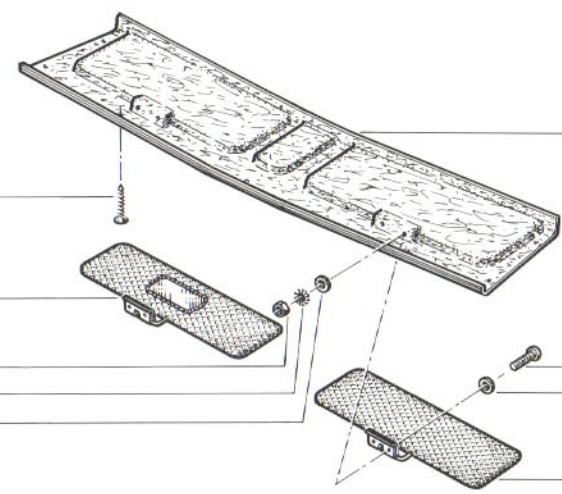
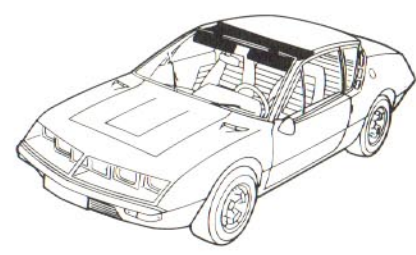
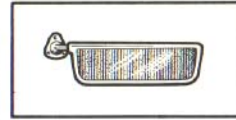


85.35

B P.R. 955

85.35

B P.R. 955



77 03 016 174

(a) 60 00 002 291
(b) 60 00 051 601

79 03 032 003
79 03 056 003
60 00 047 830

60 00 002 290 +
60 00 004 128

77 03 007 010
60 00 047 830

60 00 002 292 (a)
60 00 051 600 (b)

(a) CAR A 310 n°	1 ⇨ n°	1128
(b) CAR A 310 n°	1129 ⇨ n°	...



85.40

B P.R. 955

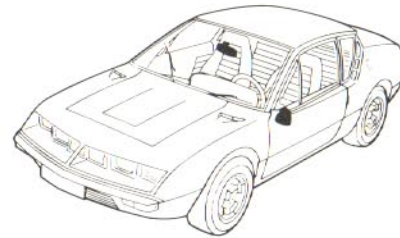
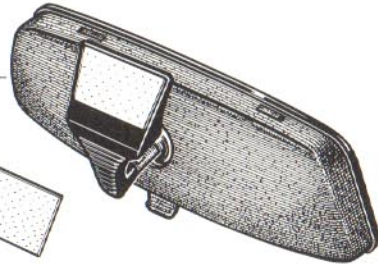
85.40

B P.R. 955



60 00 001 730

60 00 001 731



60 00 002 933

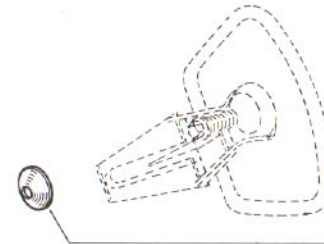
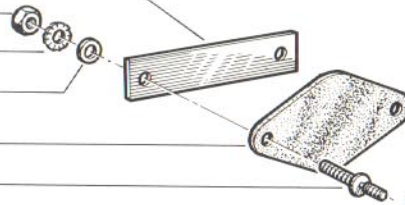
79 03 032 006

79 03 056 005

77 03 053 027

60 00 002 296

60 00 002 934



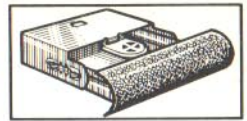
60 00 003 175

60 00 002 294



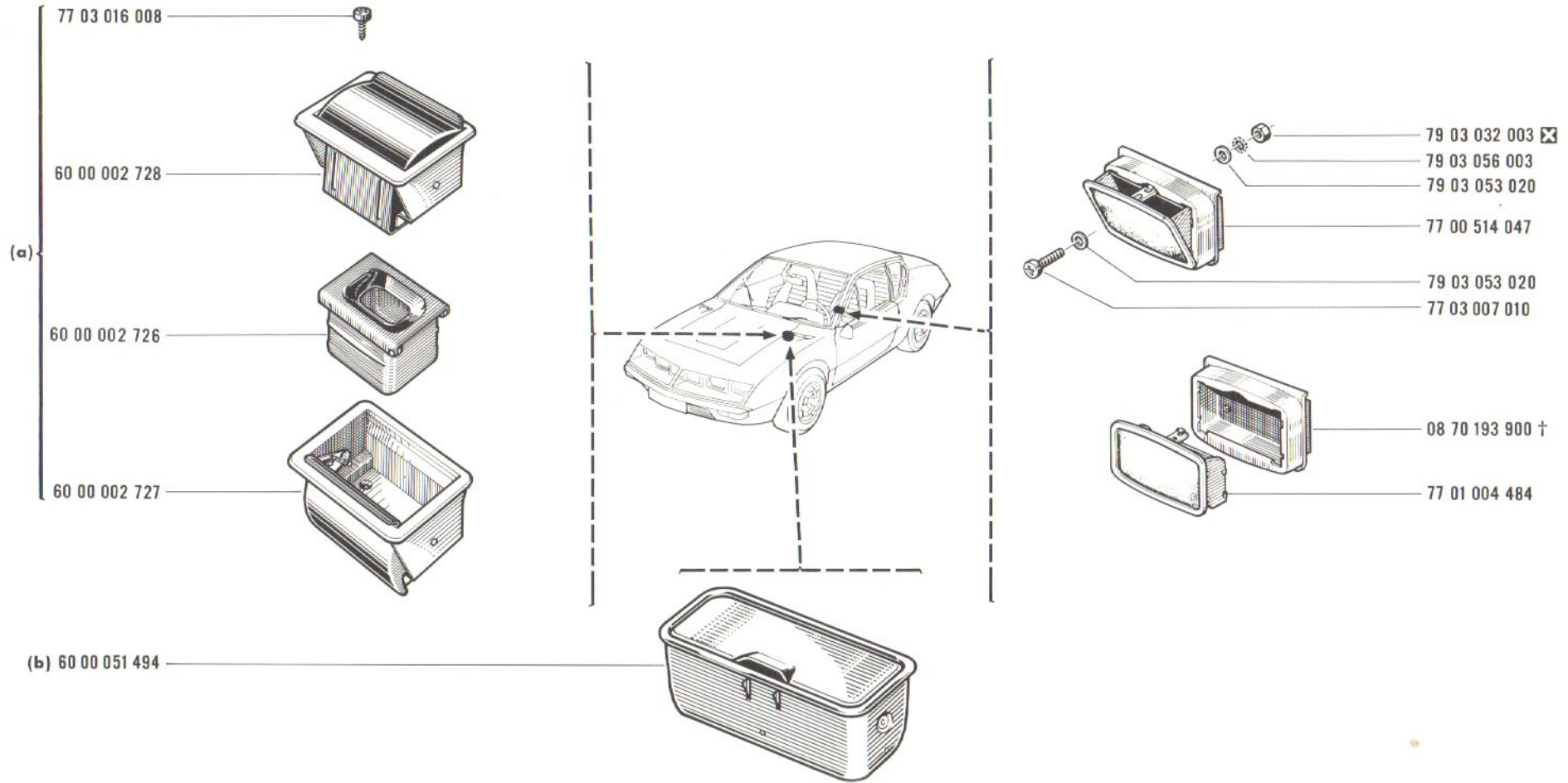
85.45

B P.R.955

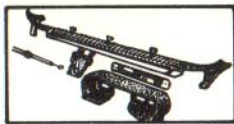


85.45

B P.R.955



(a)	1600 VE	☒ n°	1	⇨ n°	1184
	1600 VF	☒ n°	1	⇨ n°	21184
(b)	1600 VE	☒ n°	1185	⇨ n°	...
	1600 VF	☒ n°	21185	⇨ n°	...

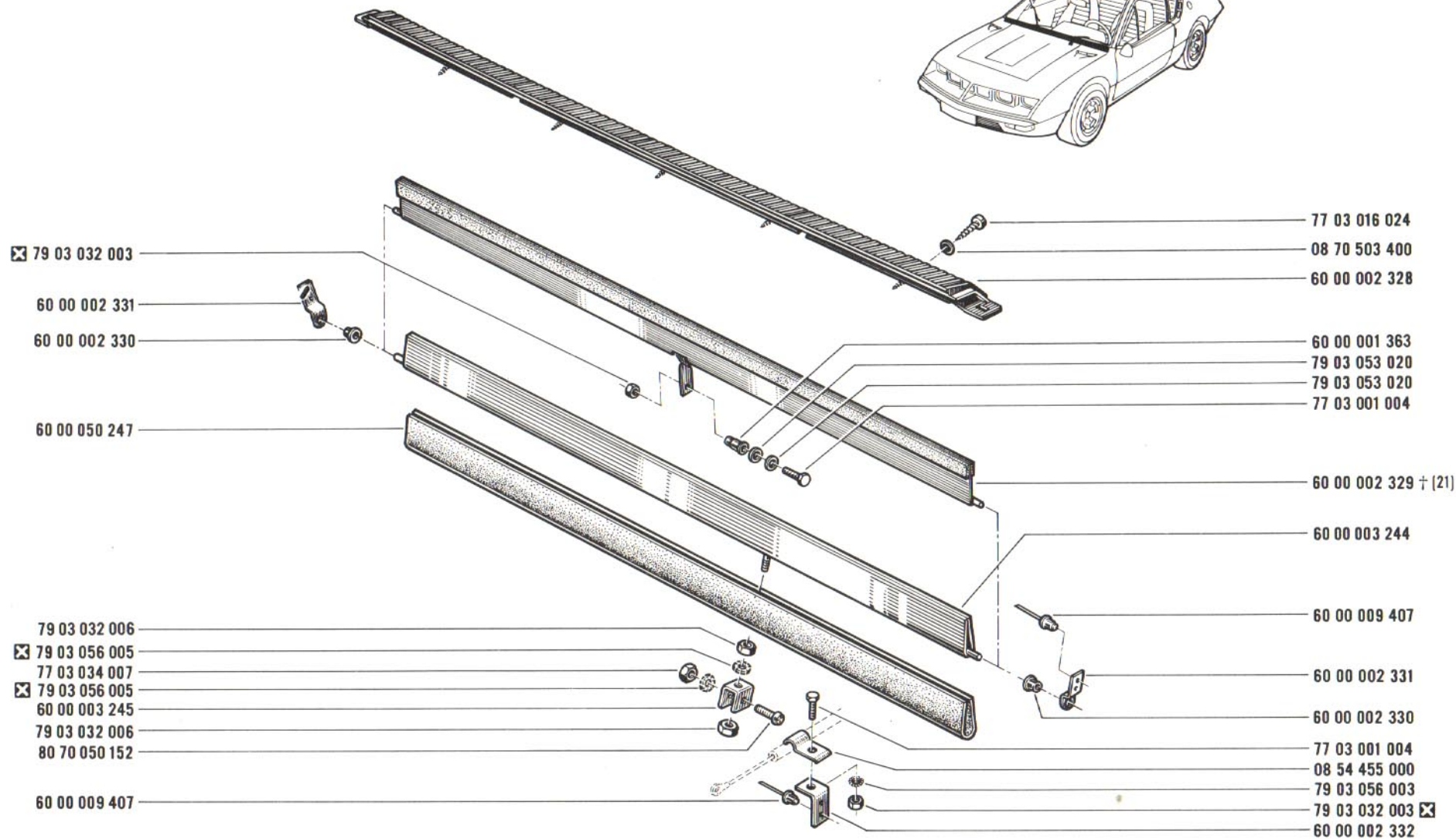
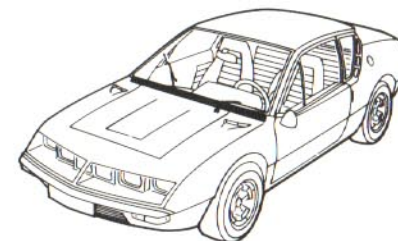


85.50

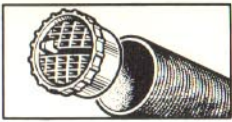
B P.R.955

85.50

B P.R.955

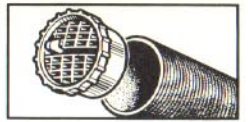


(21)	60 00 003 244 -1-	79 03 032 006 -2-
†	60 00 003 245 -1-	79 03 056 005 -2-
	60 00 050 247 -1-	80 70 050 152 -1-
	77 03 034 007 -1-	



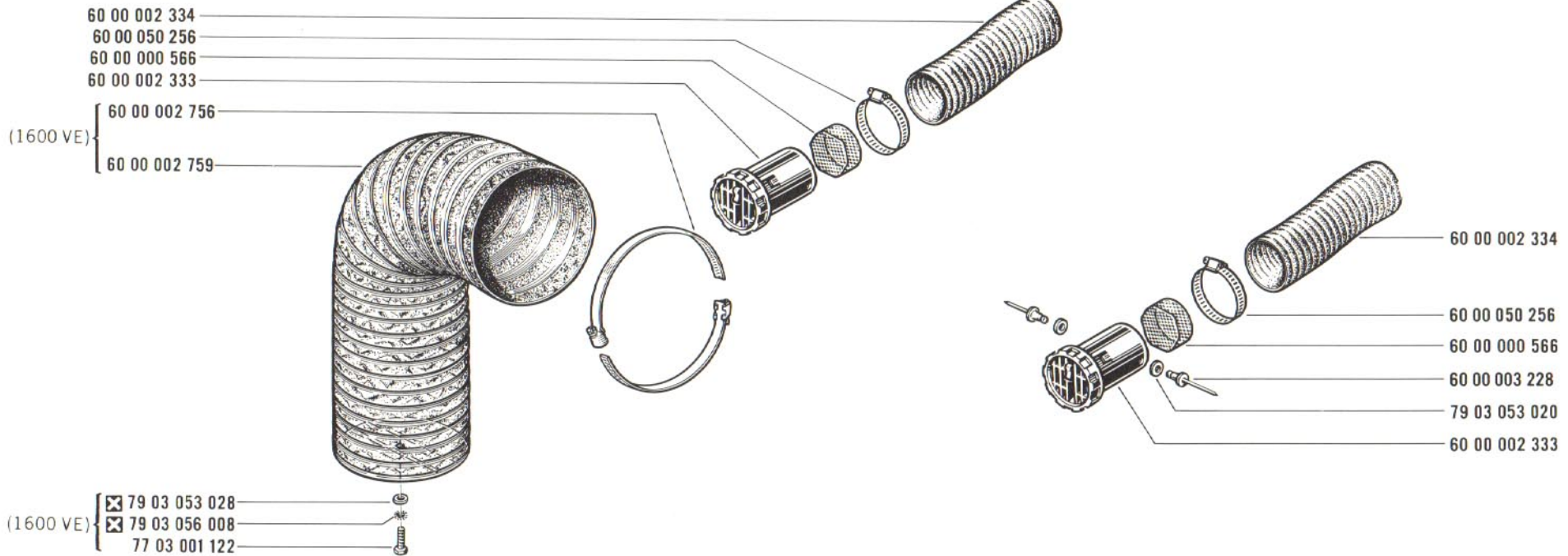
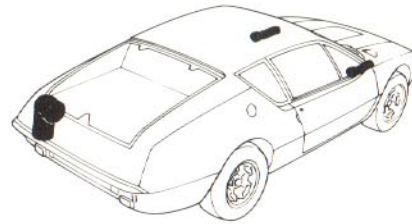
85.55

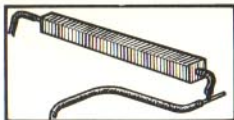
B P.R. 955



85.55

B P.R. 955





85.60

B P.R. 955

1600 VE n° 1 ⇨ n° 1002
1600 VF n° 1 ⇨ n° 21002

85.60

B P.R. 955



- 06 08 367 900
- ☒ 79 03 053 028
- ☒ 79 03 056 008
- ☒ 77 03 001 024
- † 77 00 518 970
- 77 00 562 979
- 77 01 007 672
- 08 55 921 600
- 08 55 538 600
- † 08 57 733 400
- 08 57 564 300
- 60 00 002 174
- 08 55 538 600
- 60 00 001 466

60 00 002 262

77 00 518 588

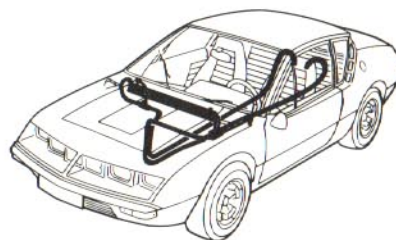
60 00 002 260

60 00 002 269

60 00 002 261

06 08 189 200

60 00 002 444



- 77 00 515 923
- 77 00 522 073
- 60 00 002 256
- 08 55 830 500
- 08 55 830 500

60 00 002 257

- 77 00 522 073
- 79 03 053 028 ☒
- 79 03 056 008 ☒
- 79 03 032 009

77 00 515 923

60 00 001 466

06 08 189 200

60 00 002 258

60 00 002 259

60 00 001 467

08 57 729 400

08 57 729 500

60 00 002 263

60 00 002 266

60 00 002 265

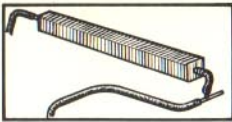
60 00 003 230

77 00 516 399

79 03 056 003



77 03 007 010

60 00 001 466



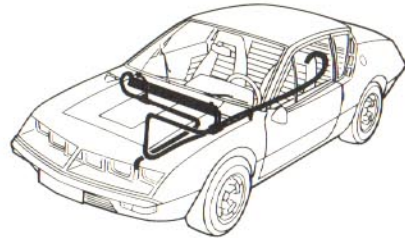
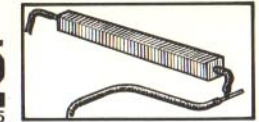
85.65

A P.R.955

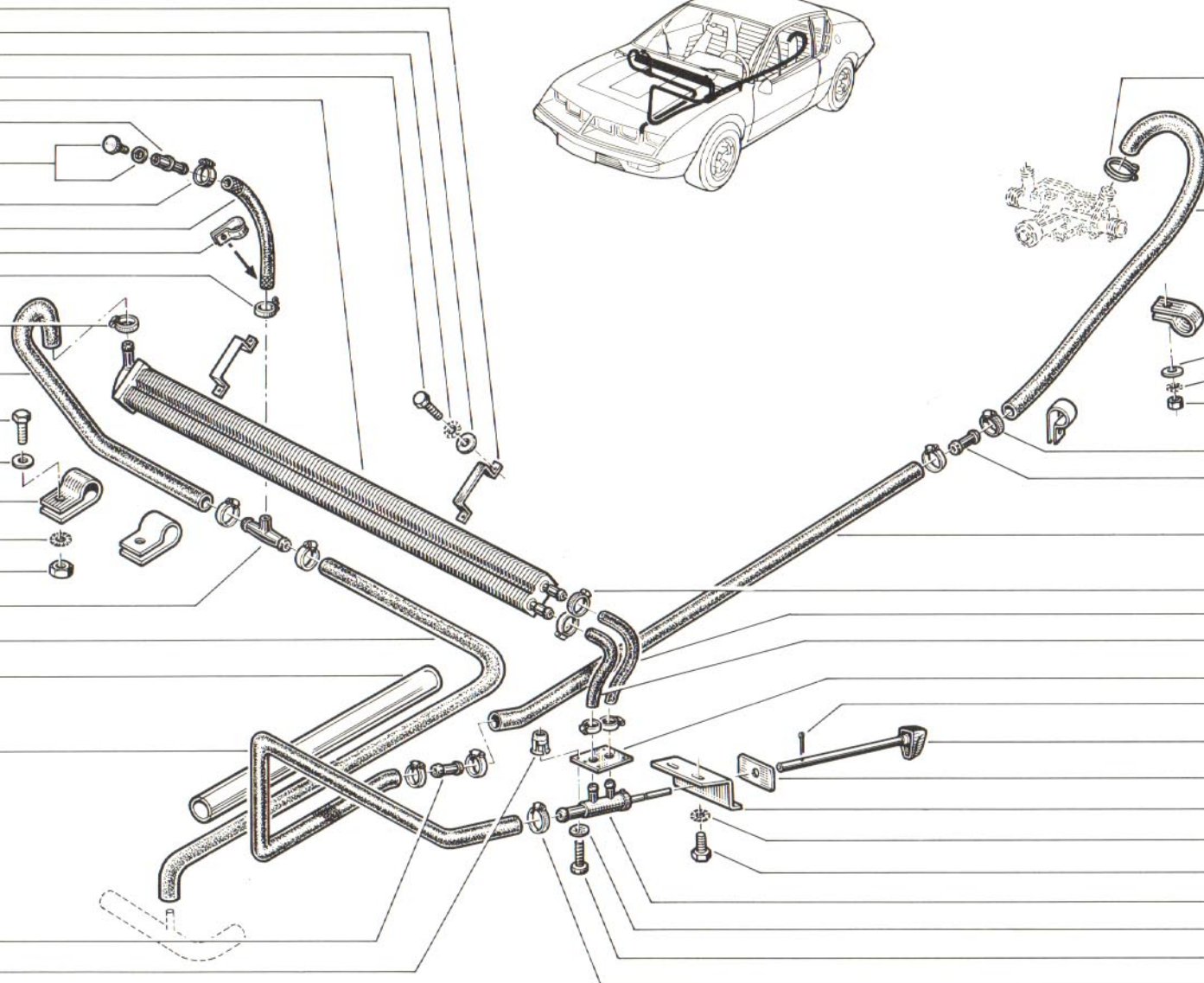
1600 VE  n° 1003 ⇨ n°...
1600 VF  n° 21003 ⇨ n°...

85.65

A P.R.955



- 06 08 367 900
- 79 03 053 028
- 79 03 056 008
- 77 03 001 024
- 77 00 562 979
- 08 55 921 600
- 77 01 007 672
- 08 55 538 600
- 08 57 564 300
- 60 00 002 174
- 08 55 538 600
- 60 00 001 466
- 60 00 002 262
- 77 03 001 024
- 60 00 047 832
- 60 00 052 300
- 79 03 056 008
- 79 03 032 009
- 77 00 518 588
- 60 00 047 567
- 60 00 048 176
- 60 00 002 261
- 06 08 189 200
- 60 00 002 444



- 08 55 830 500
- 60 00 002 257
- 60 00 050 971
- 79 03 053 028
- 79 03 056 008
- 79 03 032 009
- 60 00 001 466
- 06 08 189 200
- 60 00 002 259
- 60 00 001 467
- 08 57 729 400
- 08 57 729 500
- 60 00 002 263
- 60 00 002 266
- 60 00 002 265
- 60 00 003 230
- 60 00 051 087
- 79 03 056 003
- 77 03 001 001
- 77 00 516 399
- 79 03 056 003
- 77 03 007 010
- 60 00 001 466

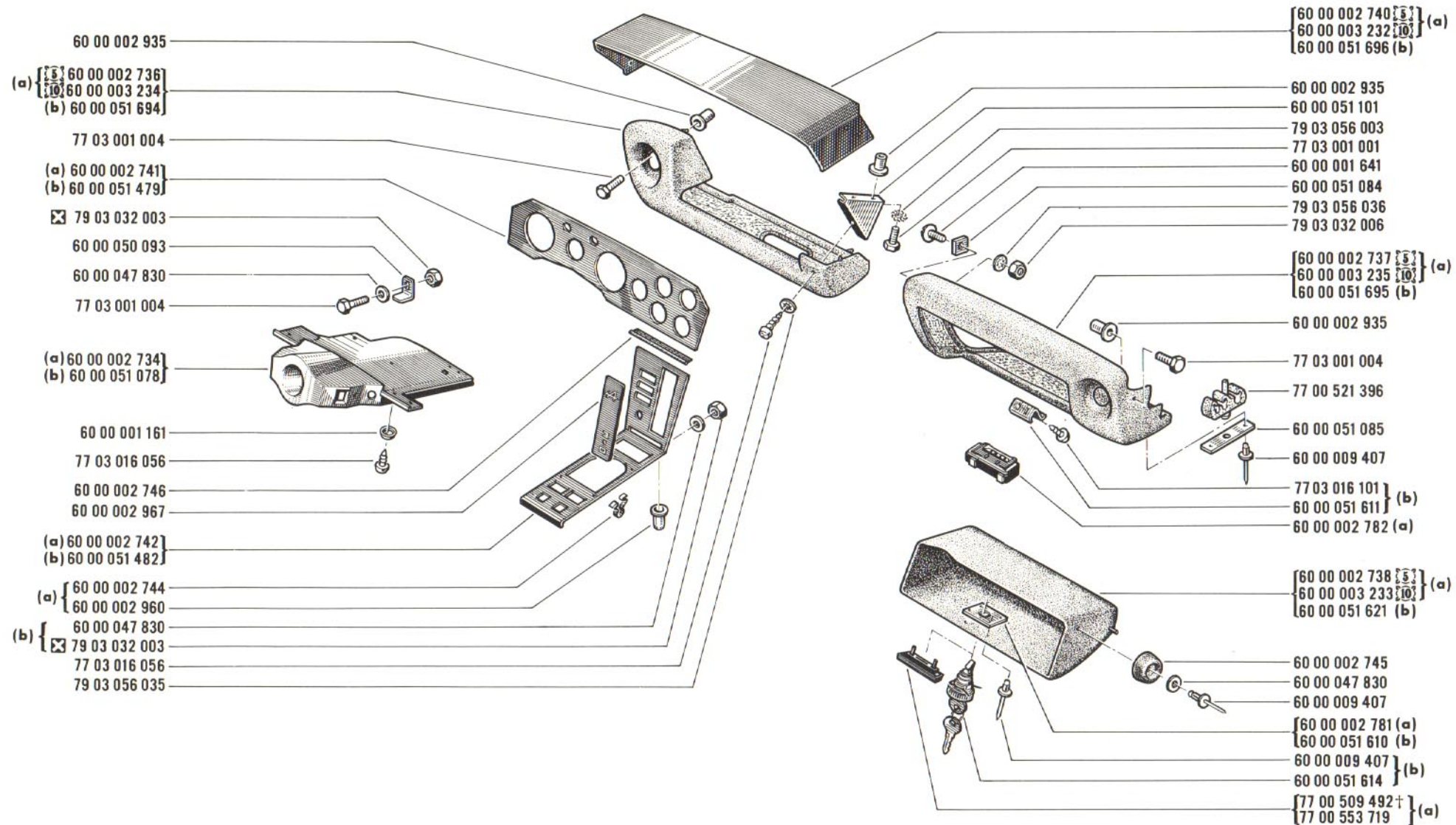


85.70

B P.R. 955

85.70

B P.R. 955



(a)	1600 VE	☒ n°	1 ⇨ n°	1184
	1600 VF	☒ n°	1 ⇨ n°	21184
(b)	1600 VE	☒ n°	1185 ⇨ n°	...
	1600 VF	☒ n°	21185 ⇨ n°	...

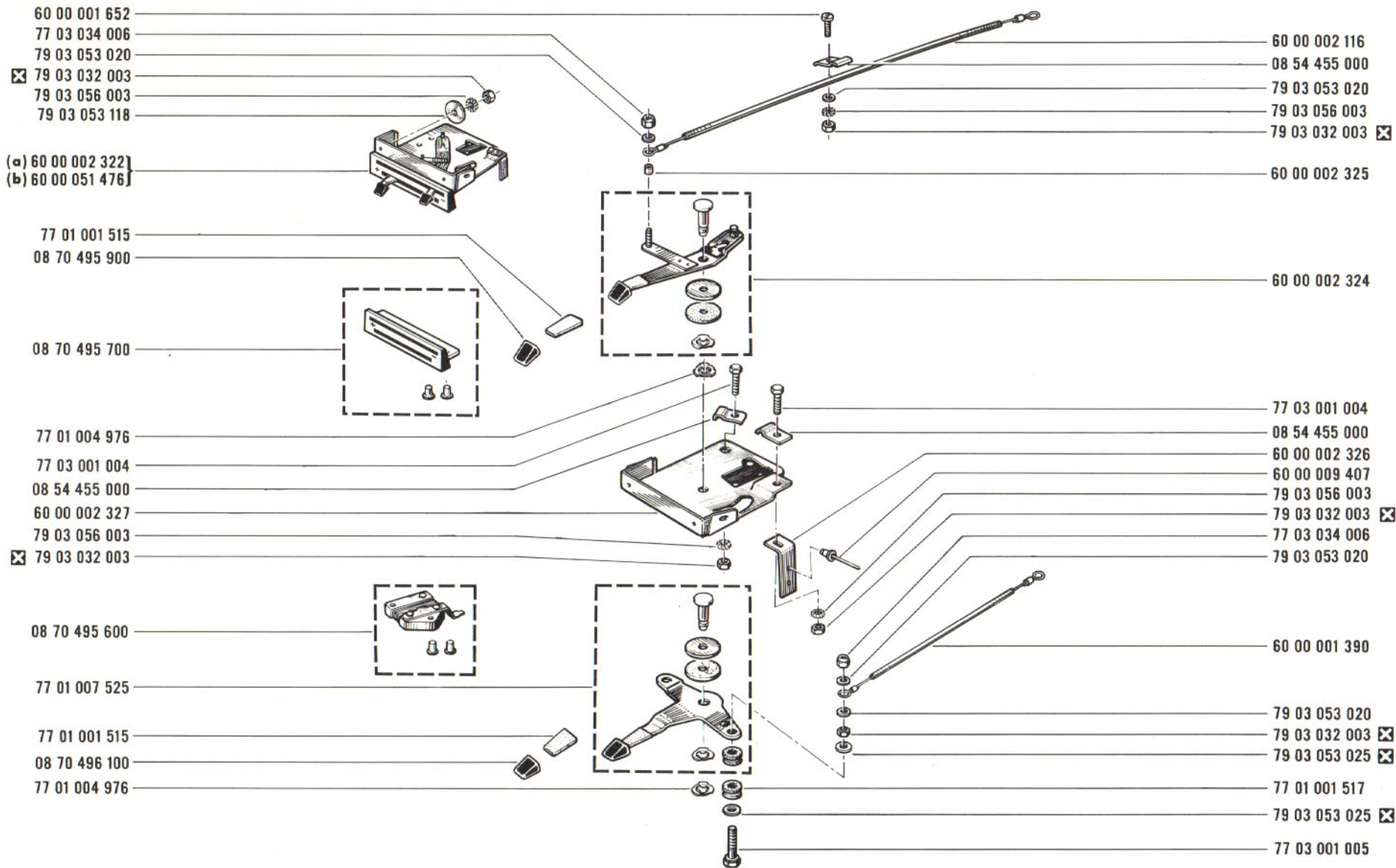


85.80

B P.R.955

85.80

B P.R.955



(a) 1600 VE
 1600 VF n° 1 → n° 21441

(b) 1600 VF n° 21442 → n° ...

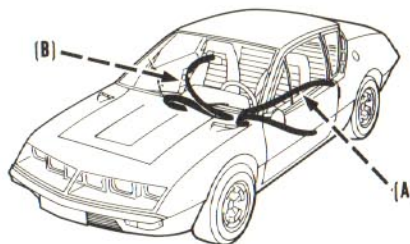


85.85

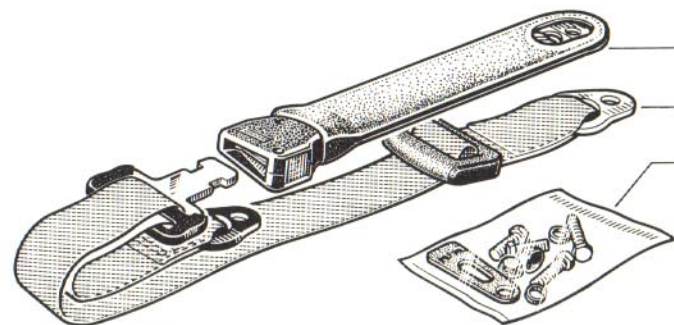
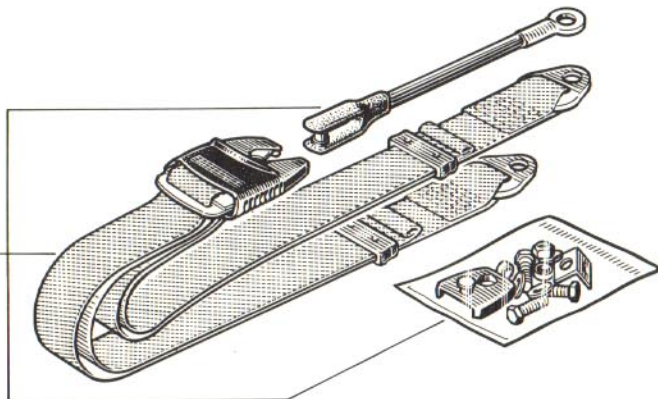
B P.R. 955

85.85

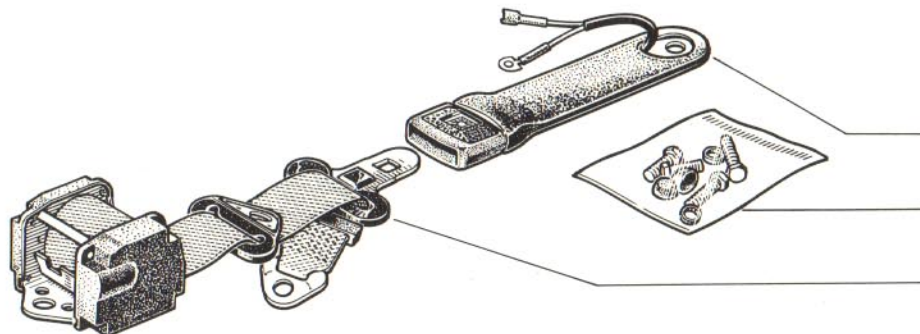
B P.R. 955



[A](B)(a) 60 00 002 764



{ 60 00 003 268 (A) }
{ 60 00 003 534 (B) } (b)



{ 60 00 051 580 † } (A)
{ 60 00 052 276 } (A)
{ 60 00 051 581 † } (B)
{ 60 00 052 277 } (B) } (c)

(a)	1600 VE	II	n° 1	⇨	n° 554
(b)	1600 VE	II	n° 555	⇨	n° 1184
	1600 VF	II	n° 1	⇨	n° 21184
(c)	1600 VE	II	n° 1185	⇨	n° ...
	1600 VF	II	n° 21185	⇨	n° ...



94.01

A

Boulonnerie - Tableau de correspondance - Hardware - Corresponding table - Schraubenzubehör -
Bestellnummern-Schlüssel - Tornilleria - Cuadro de correspondencia - Bulloneria - Tabella di
corrispondenza - Bouten en moeren - Tabel met verwijzingen

94.01

A



- 1** - Numéro de pièce unitaire - Part No of single part - Einzelteil-Nr - Numero de la pieza - Numero di particolare unitario - Nummer van het afzonderlijke onderdeel
- 2** - Numéro de collection - Part No of set - Satz-Nr - Numero de la coleccion - Numero di collezione - Nummer van de set
- 3** - Quantité par collection - Quantity per set - Menge pro Satz - Cantidad por coleccion - Quantita per collezione - Aantal per set

1	2	3	1	2	3	1	2	3
06 06 635 000	77 01 493 056	20	77 03 001 164	77 01 493 032	20	79 03 056 012	77 01 493 060	50
06 07 121 100	77 01 493 000	10	77 03 001 168	77 01 493 033	10	79 03 056 014	77 01 493 061	50
06 07 273 302	77 01 493 001	30	77 03 001 236	77 01 493 034	20	79 03 056 017	77 01 493 062	30
06 07 755 100	77 01 493 002	30	77 03 016 020	77 01 493 035	50	79 03 056 045	77 01 493 063	30
06 07 968 100	77 01 493 003	10	77 03 016 031	77 01 493 036	30	79 03 067 016	77 01 493 011	20
08 51 250 200	77 01 493 004	20	77 03 016 047	77 01 493 037	50			
08 52 397 800	77 01 493 006	30	77 03 034 011	77 01 493 038	10			
08 52 640 300	77 01 493 008	30	77 03 034 012	77 01 493 064	10			
08 53 513 000	77 01 493 009	10	77 03 046 012	77 01 493 039	20			
08 53 757 000	77 01 493 010	30	77 03 053 027	77 01 493 040	30			
08 54 329 100	77 01 493 012	30	77 03 055 007	77 01 493 022	100			
08 54 386 000	77 01 493 013	20	77 03 055 011	77 01 493 041	50			
08 54 610 000	77 01 493 014	20	77 03 055 013	77 01 493 042	50			
08 54 610 100	77 01 493 015	20	79 03 032 003	77 01 493 043	30			
08 54 971 500	77 01 493 016	10	79 03 032 007	77 01 493 044	50			
08 55 257 200	77 01 493 017	20	79 03 032 010	77 01 493 045	50			
08 55 649 800	77 01 493 018	50	79 03 032 012	77 01 493 046	50			
08 55 658 400	77 01 493 019	10	79 03 032 018	77 01 493 047	50			
08 55 689 300	77 01 493 020	20	79 03 032 023	77 01 493 048	30			
08 55 848 800	77 01 493 021	20	79 03 044 011	77 01 493 007	10			
50 03 066 010	77 01 493 005	20	79 03 053 025	77 01 493 049	50			
77 00 518 963	77 01 493 023	20	79 03 053 028	77 01 493 050	100			
77 00 519 003	77 01 493 024	10	79 03 053 031	77 01 493 051	100			
77 03 001 024	77 01 493 025	30	79 03 053 038	77 01 493 052	30			
77 03 001 119	77 01 493 026	20	79 03 053 043	77 01 493 053	100			
77 03 001 120	77 01 493 027	30	79 03 053 045	77 01 493 054	50			
77 03 001 123	77 01 493 028	20	79 03 053 050	77 01 493 055	20			
77 03 001 138	77 01 493 029	20	79 03 053 157	77 01 493 057	30			
77 03 001 160	77 01 493 030	20	79 03 056 005	77 01 493 058	50			
77 03 001 162	77 01 493 031	20	79 03 056 008	77 01 493 059	50			

7	8	9	10	11	12
1	2	3	4	5	6
7	8	9	10	11	12

130.01

B

P.R. 955



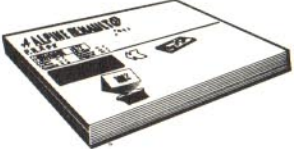


P.R. 955 (1972)

130.01

B

P.R. 955

7	8	9	10	11	12
1	2	3	4	5	6
7	8	9	10	11	12

Edition - Edition - Ausgabe Edicion - Edizione - Uitgave			Reference Referencia	Reference Referimento	Bezeichnung	Contenu Contents Inhalt Contenido Contenuto Inhoud	Correspondance Information P.R. jusqu'à Spare Parts Information sheets up to Korrespondenz P.R. - Information bis Correspondencia Informacion P.R. hasta Corrispondenza Informazione P.R. fino a Bevat alle gegevens t/m I.P.R. van	Débit Charge to Soll Débito Debito Hoeveelheid	Visas Stamp Unterschrift Visados Visti Paraaf																							
N° - N° N° - N° N° - N°	Date - Date - Datum Fecha - Data																															
				60 00 002 997																												
2	1974 <table border="1"><tr><td>1</td><td>2</td><td>3</td><td>4</td><td>5</td><td>6</td></tr><tr><td>7</td><td>8</td><td>9</td><td>10</td><td>11</td><td>12</td></tr></table>	1	2	3	4	5	6	7	8	9	10	11	12			60 00 004 170		1974 <table border="1"><tr><td>1</td><td>2</td><td>3</td><td>4</td><td>5</td><td>6</td></tr><tr><td>7</td><td>8</td><td>9</td><td>10</td><td>11</td><td>12</td></tr></table>	1	2	3	4	5	6	7	8	9	10	11	12		
1	2	3	4	5	6																											
7	8	9	10	11	12																											
1	2	3	4	5	6																											
7	8	9	10	11	12																											

**130.50**

B

P.R. 955

130.50

B

P.R. 955



<i>FRANCAIS</i>	<i>ENGLISH</i>	<i>DEUTSCH</i>
<p>Tous les droits d'auteur sont réservés à la Société des Automobiles Alpine Renault. La reproduction ou la traduction même partielle du présent catalogue ainsi que l'utilisation du système du numérotage de référence des pièces de rechange sont interdites sans l'autorisation écrite et préalable de la Société des Automobiles Alpine Renault.</p> <p>© Société des Automobiles Alpine Renault 1972</p>	<p>All copyrights by the Société des Automobiles Alpine Renault Copying or translation in part or in full of this catalogue or use of the spare part reference numerotation system is forbidden without the prior written authority of the Société des Automobiles Alpine Renault.</p> <p>© Société des Automobiles Alpine Renault 1972</p>	<p>Slämtliche Urheberrechte liegen bei der Société des Automobiles Alpine Renault. Nachdruck oder Übersetzung, selbst auszugsweise des vorliegenden Kataloges sowie die Verwendung der Ersatzteilnummern und des Numerierungssystems sind nicht gestattet ohne besondere schriftliche Genehmigung der Société des Automobiles Alpine Renault.</p> <p>© Société des Automobiles Alpine Renault 1972</p>
<i>ESPAÑOL</i>	<i>ITALIANO</i>	<i>NEDERLANDS</i>
<p>La Société des Automobiles Alpine Renault se reserva todos los derechos de autor. Queda prohibida la reproducción, o la traducción, incluso parcial, del presente catalogo, así como la utilización del sistema de numeración de referencia de las piezas de repuesto, sin la autorización por escrito de la Société des Automobiles Alpine Renault.</p> <p>© Société des Automobiles Alpine Renault 1972</p>	<p>Tutti i diritti d'autore sono riservati alla Société des Automobiles Alpine Renault. La riproduzione o la traduzione anche parziali del presente catalogo come pure l'utilizzazione del sistema di numerazione di riferimento delle parti di ricambio sono vietate senza previa autorizzazione scritta della Société des Automobiles Alpine Renault.</p> <p>© Société des Automobiles Alpine Renault 1972</p>	<p>Alle auteursrechten zijn voorbehouden aan de Société des Automobiles Alpine Renault. Reproduceren en/of vertalen, zelfs gedeeltelijk, van deze catalogus evenals het overnemen van indeling van dit boek en/of wijze van aanduiding der onderdelen is verboden zonder vooraf ontvangen schriftelijke goedkeuring van de Société des Automobiles Alpine Renault.</p> <p>© Société des Automobiles Alpine Renault 1972.</p>