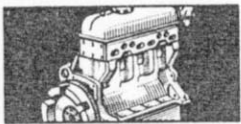


**P.R. 955
CATALOGUE
DE PIECES
DE RECHANGE**

A 310

ALPINE RENAULT



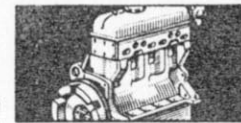
14.07

A P.R. 955

1600 VG

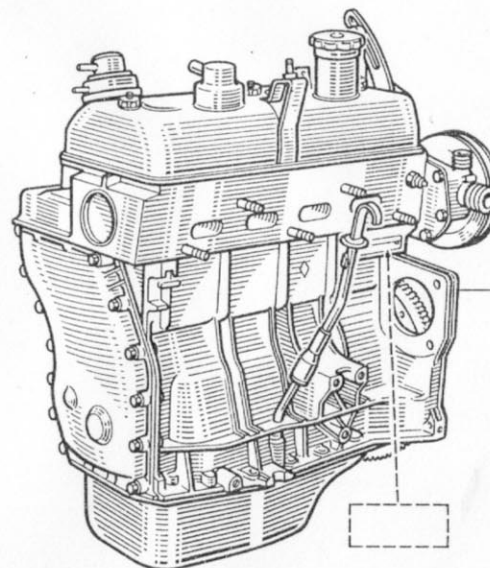
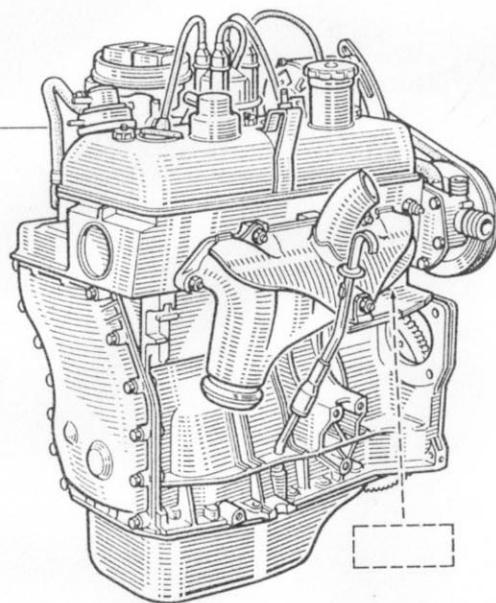
14.07

A P.R. 955



60 00 056 289

843-01



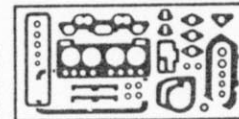
843-01

60 00 004 570



14.10

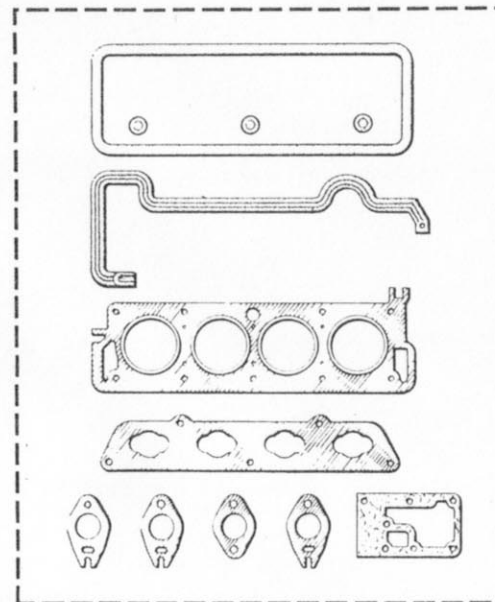
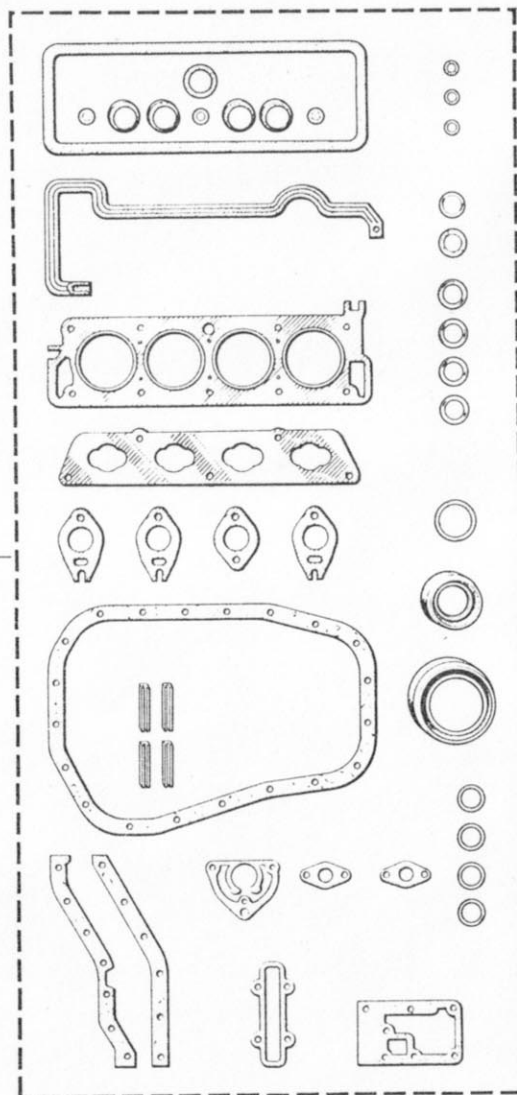
C P.R.955



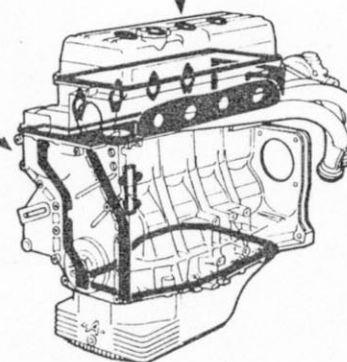
14.10

C P.R.955

(a) † 60 00 003 601
60 00 004 073
(b) 77 01457 062

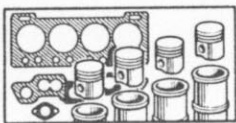


60 00 001 769 † (1600 VE)
60 00 003 602 † (1600 VF)
60 00 004 072 (a)
77 01 457 061 (b)



(a) 1600 VE, 1600 VF

(b) 1600 VG

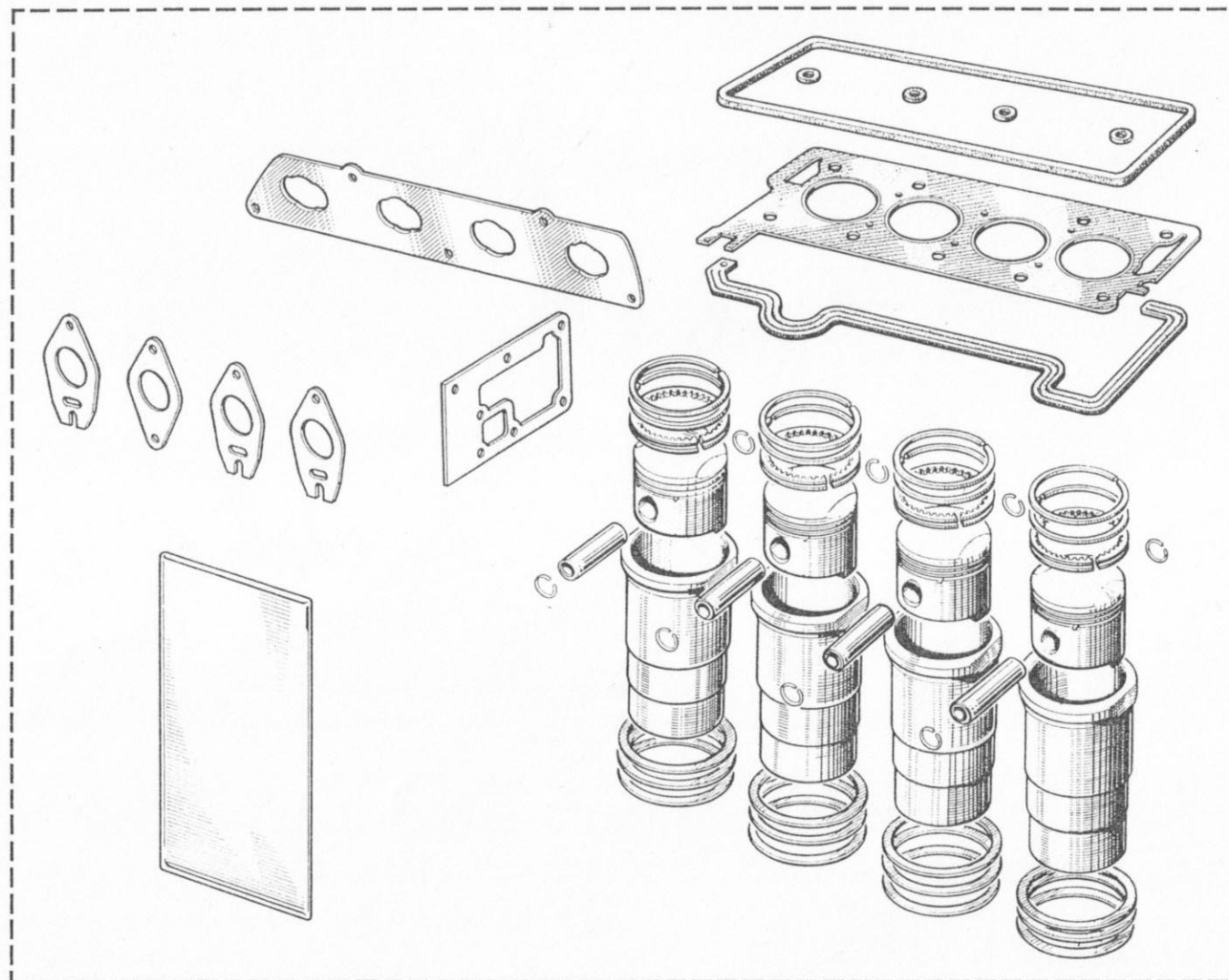
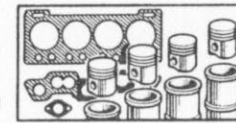


14.20

C P.R.955

14.20

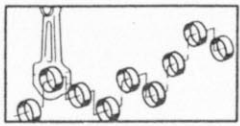
C P.R.955



77 01 454 710 (a)
77 01 454 711 (b)
60 00 003 580 (1600 VF)
77 01 453 896 (1600 VG)

(a) 1600 VE K 844-30

(b) 1600 VE K 844-31

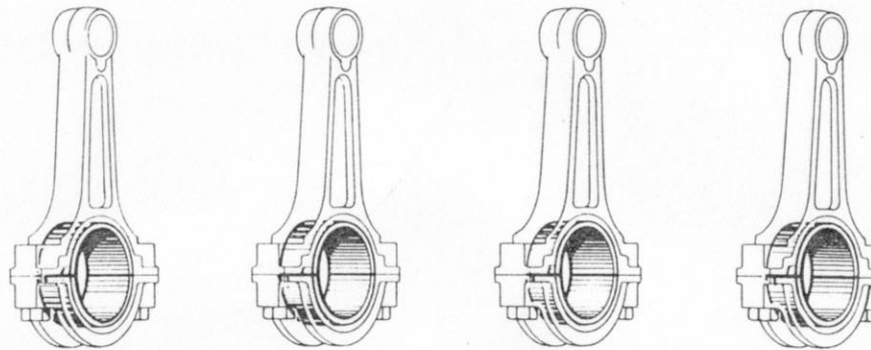
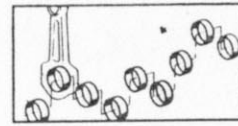


14.30

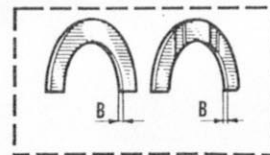
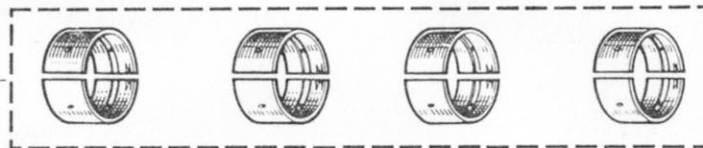
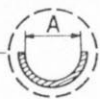
B P.R. 955

14.30

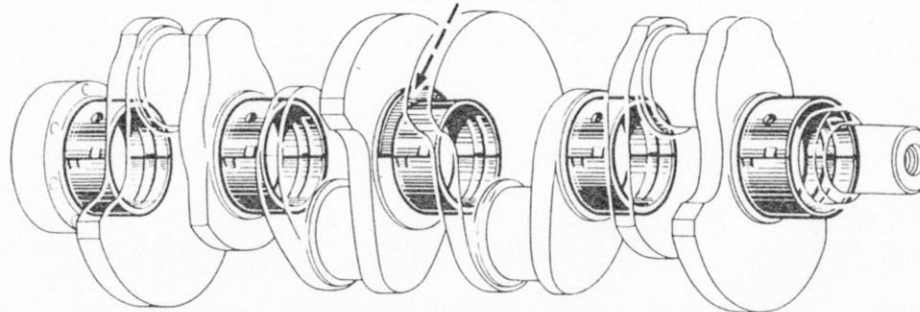
B P.R. 955



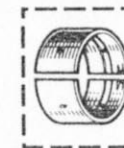
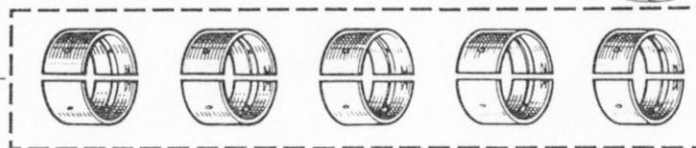
[A=48] 77 01 459 290
~~77 01 459 291~~
 09 96 105 000
 77 01 452 165
 [A=47,75] ~~77 01 459 291~~



77 01 454 038 (B=2,80)
 77 01 454 049 (B=2,85)
 77 01 454 050 (B=2,90)
 77 01 454 051 (B=2,95)



(b) [A=54,80] 77 01 459 294
~~77 01 459 295~~
 09 96 105 100
 77 01 450 563
 [A=54,55] ~~77 01 459 295~~

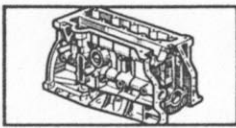


(1) (a)

		(1)	
77 01 454 727	77 01 454 728	77 01 454 020	77 01 454 021
77 01 454 728	A=54,56 ⇨ 54,55	77 01 454 726	A=54,80 ⇨ 54,79
77 01 454 724	A=54,79 ⇨ 54,78	77 01 454 019	A=54,81 ⇨ 54,80
		77 01 454 725	

(a) 1600 VE, 1600 VF

(b) 1600 VG

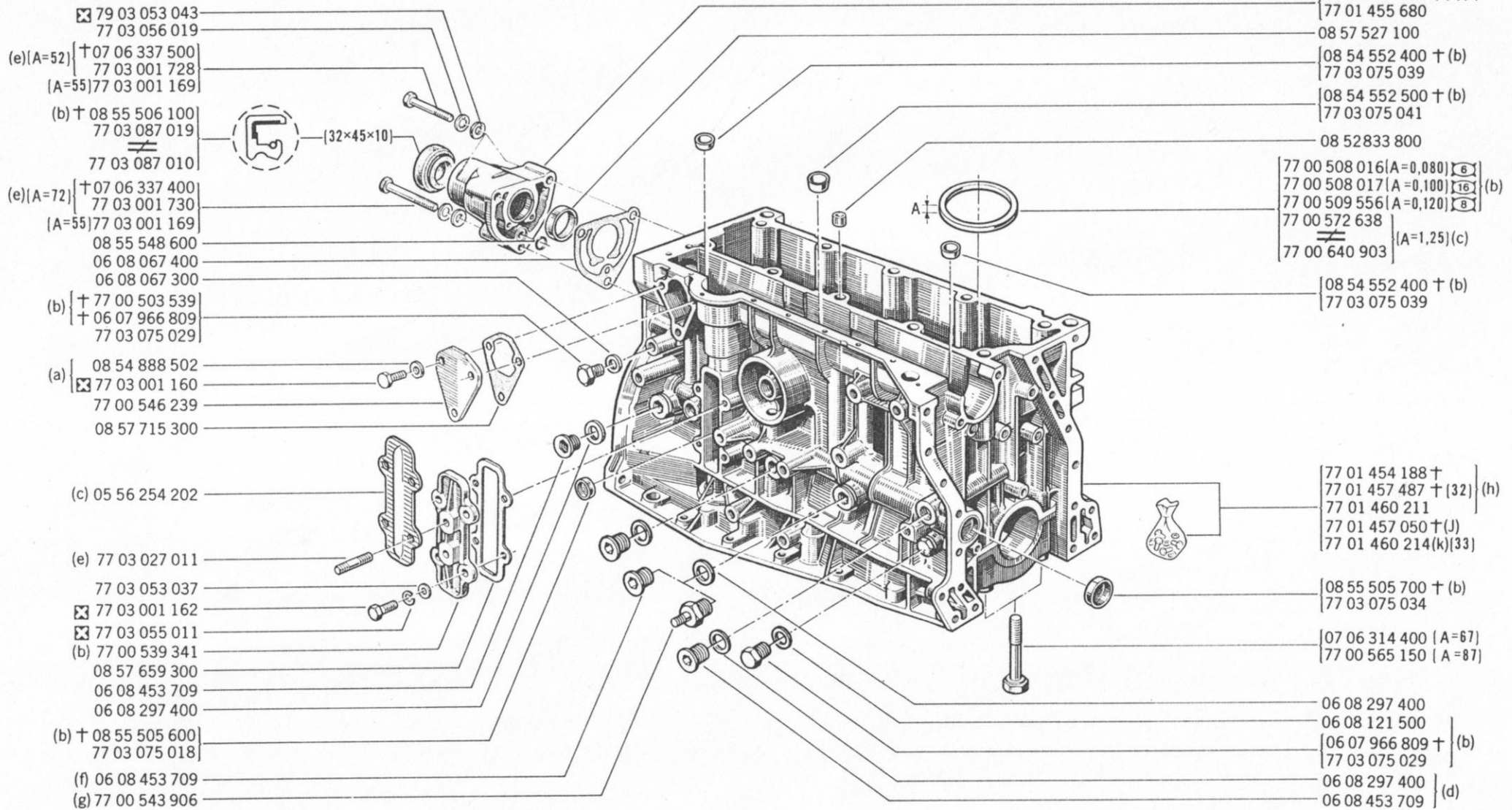
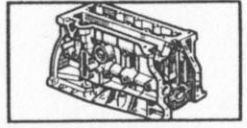


14.40

C P.R.955

14.40

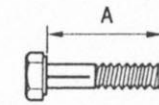
C P.R.955

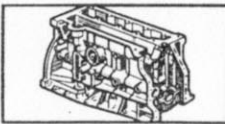


(a)	1600 VE \leftrightarrow n° 1 \leftrightarrow n° 634 1600VG
(b)	1600 VE, 1600 VF
(c)	1600 VG
(d)	1600 VF, 1600 VG
(e)	1600 VE

(f)	1600 VE, 1600 VG
(g)	1600 VF
(h)	H 843-30, 844-31, 844-34
(j)	H 843-01 n° 1 \leftrightarrow n° 73532
(k)	H 843-01 n° 73533 \leftrightarrow n° ...

(1)	H 77 01 455 680-1- 77 03 001 169-3-
(32)	H 77 00 629 508-1- 77 01 460 211-1-
(33)	H 843-01 n° 1 \leftrightarrow n° 73532 L 77 00 629 504-1-



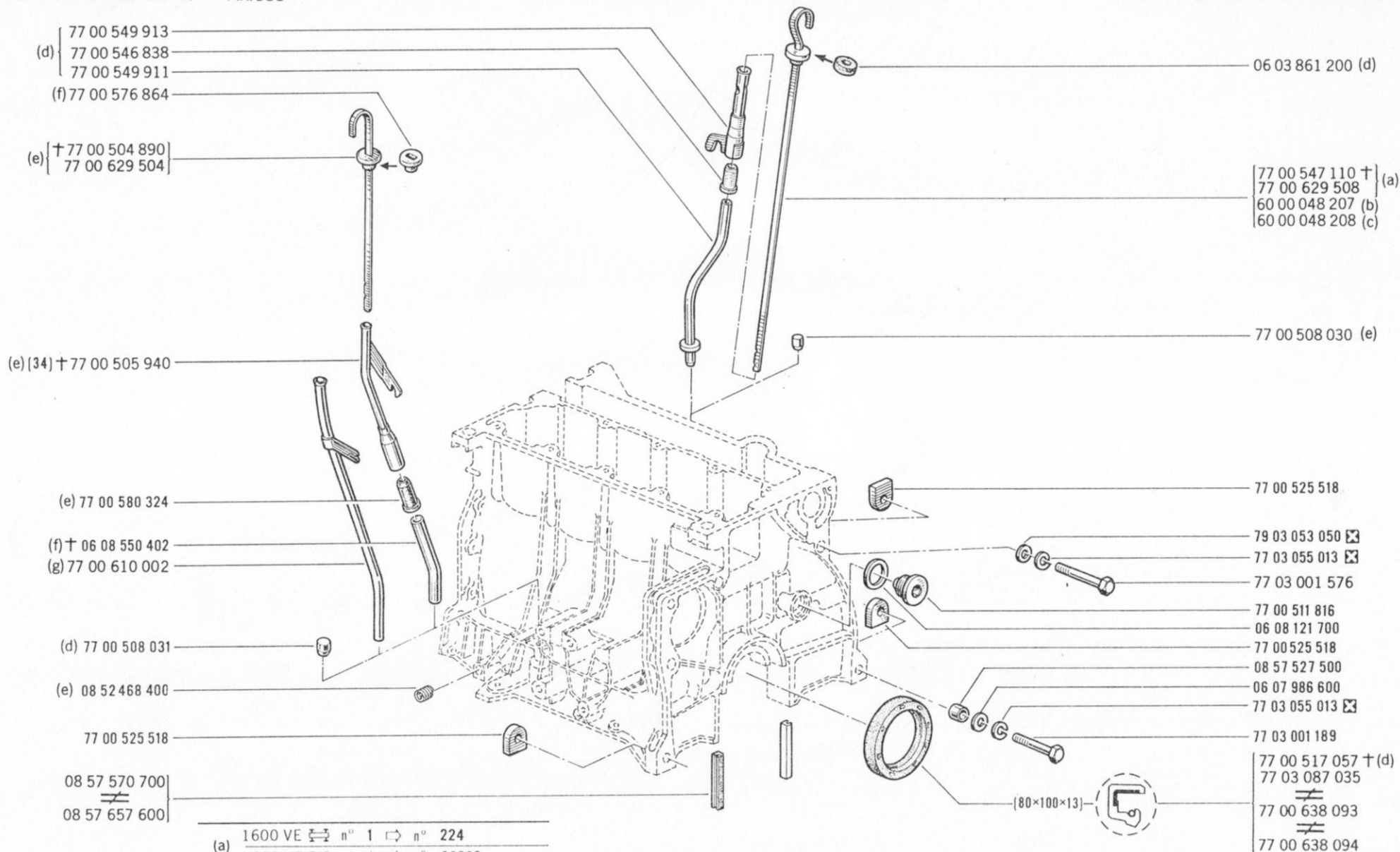
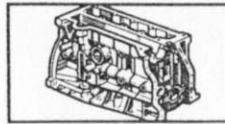


14.45

A P.R.955

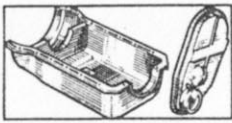
14.45

A P.R.955



(a)	1600 VE ⇄ n° 1 ⇄ n° 224
	1600 VF ⇄ n° 1 ⇄ n° 20909
(b)	1600 VE ⇄ n° 225 ⇄ n° 1389
	1600 VF ⇄ n° 20910 ⇄ n° 21337
(c)	1600 VE ⇄ n° 1390 ⇄ n° ...
	1600 VF ⇄ n° 21338 ⇄ n° ...

(d)	☐ 844-30, 844-31, 844-34
(e)	☐ 843-01
(f)	☐ 843-01 n° 1 ☐ n° 73532
(g)	☐ 843-01 n° 73533 ☐ n° ...



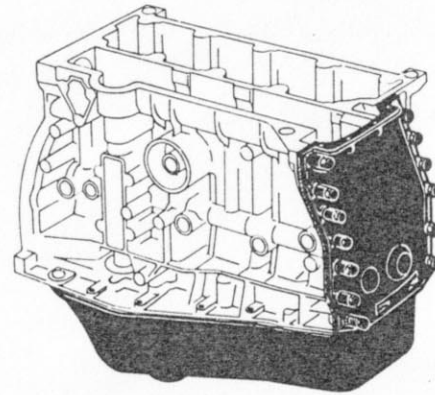
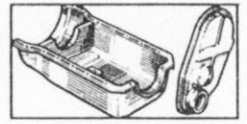
14.55

A P.R.955

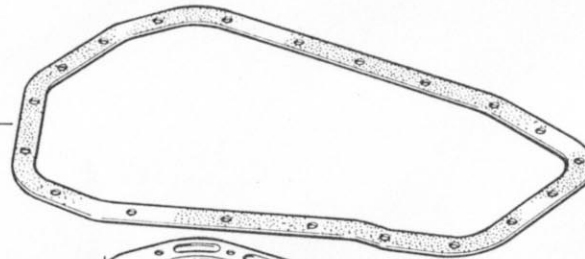
1600 VG

14.55

A P.R.955



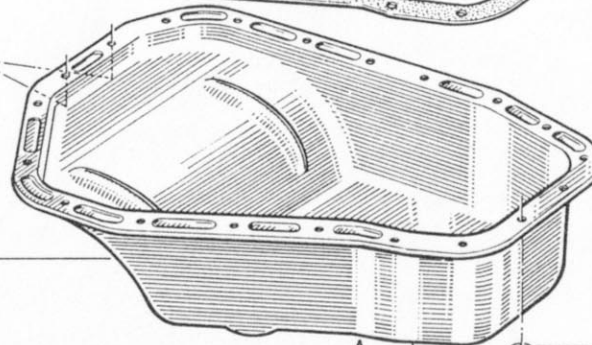
04 28 593 600



77 03 056 026

12

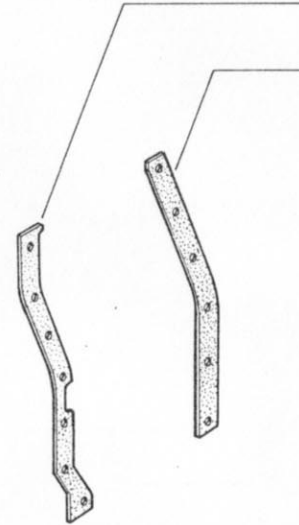
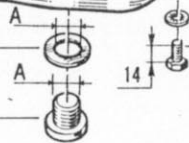
77 03 001 620



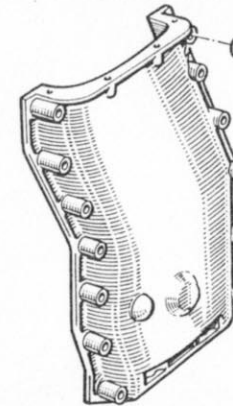
† 09 80 694 100
77 01 551 047

[A=18] 79 03 062 001
[A=16] 79 03 062 003

[A=18] 06 08 437 209
[A=16] 79 03 075 033



77 01 450 459



35

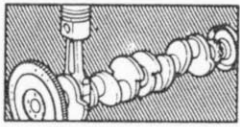
77 03 001 145

77 03 056 024

77 00 503 972

77 03 056 026

77 03 001 368



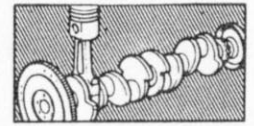
14.65

A P.R. 955

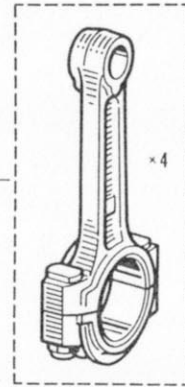
1600 VG

14.65

A P.R. 955



77 01 457 699



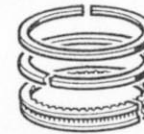
08 57 524 000

77 00 576 948

06 08 395 100

77 00 504 643

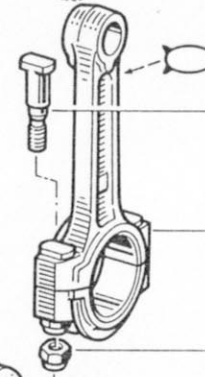
77 03 090 115 (17x40x12)



77 00 557 522

77 00 557 521

77 00 548 558



77 00 558 193

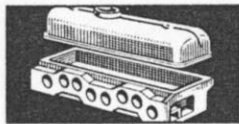
77 01 457 363 8

77 03 032 065

77 00 569 907

05 56 293 200

0703505500



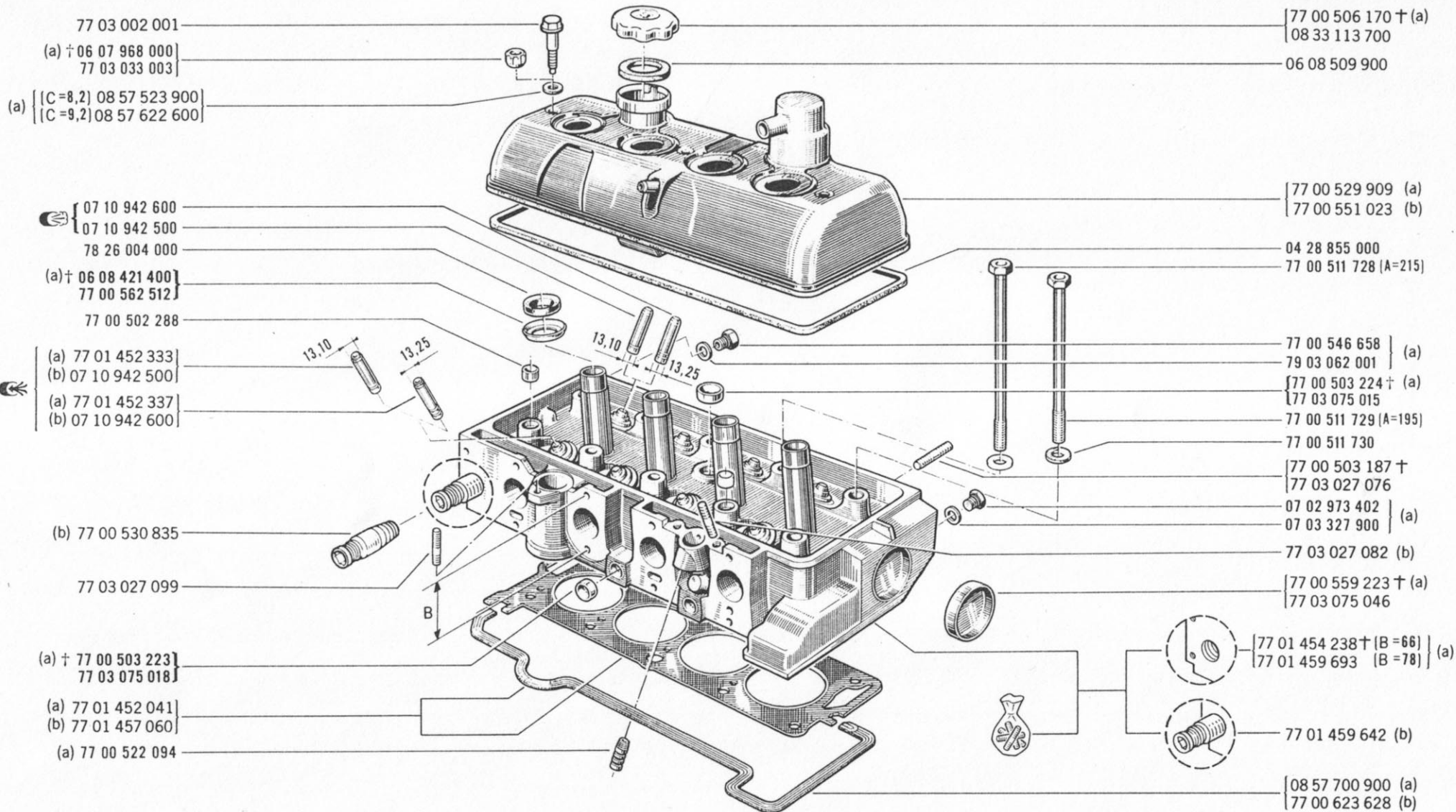
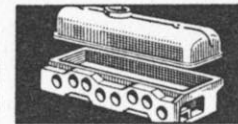
15.05

B P.R.955

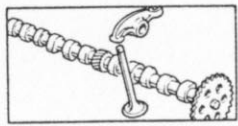
1600 VF - 1600 VG

15.05

B P.R.955



(a)	1600 VF
(b)	1600 VG



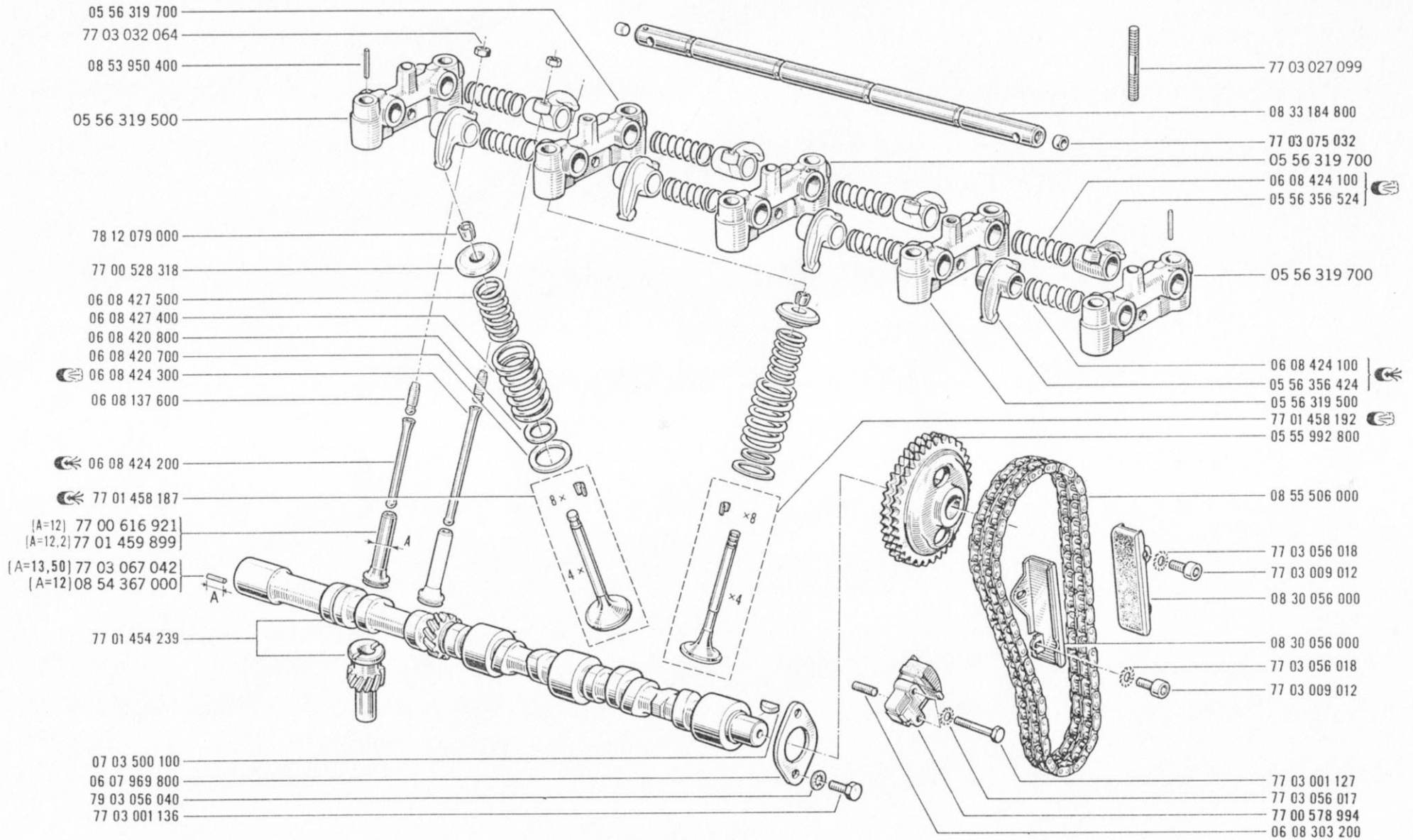
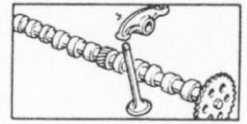
15.15

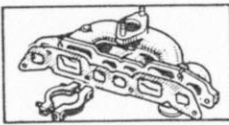
A P.R.955

1600 VG

15.15

A P.R.955





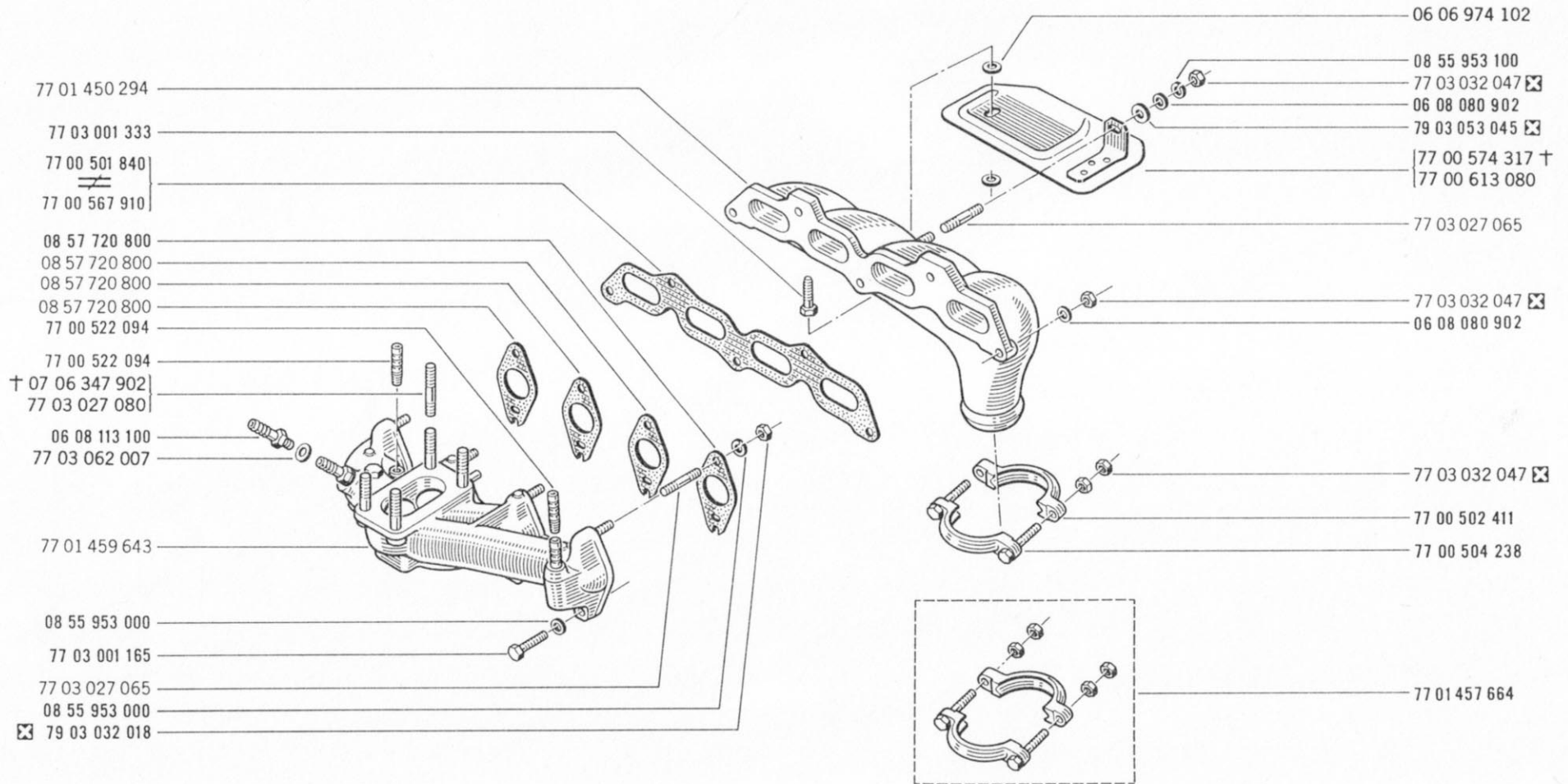
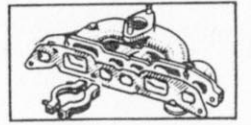
15.25

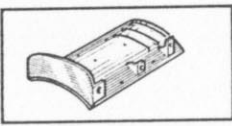
C P.R.955

1600 VG

15.25

C P.R.955





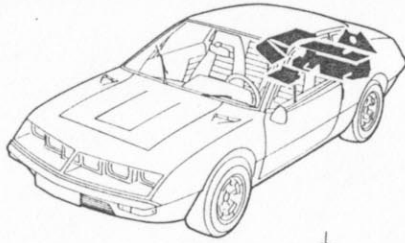
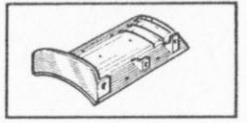
15.29

A P.R.955

1600 VG

15.29

A P.R.955



79 03 056 039
60 00 047 832
60 00 053 437

☒ 77 03 001 024
☒ 79 03 056 008
60 00 047 832
60 00 009 407

60 00 053 342
77 03 001 022
79 03 056 039

60 00 053 449

60 00 009 407
60 00 053 448

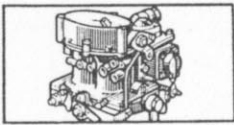
77 03 001 022
79 03 056 027

60 00 053 137
79 03 032 009
79 03 056 008 ☒

60 00 047 837
60 00 000 609
77 03 001 028
79 03 056 027
60 00 053 423
60 00 053 431
60 00 053 240

79 03 032 003 ☒
60 00 047 835
77 03 007 008
79 03 056 003

60 00 053 130



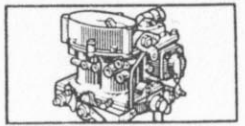
15.50

A P.R. 955

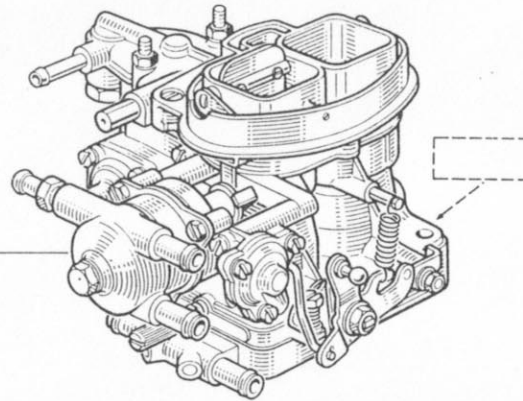
1600 VG

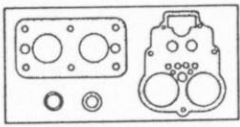
15.50

A P.R. 955



77 00 575 219





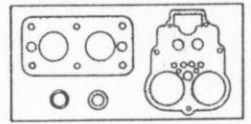
15.52

A P.R. 955

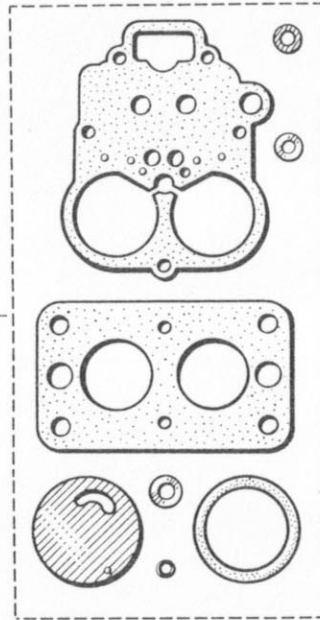
1600 VG

15.52

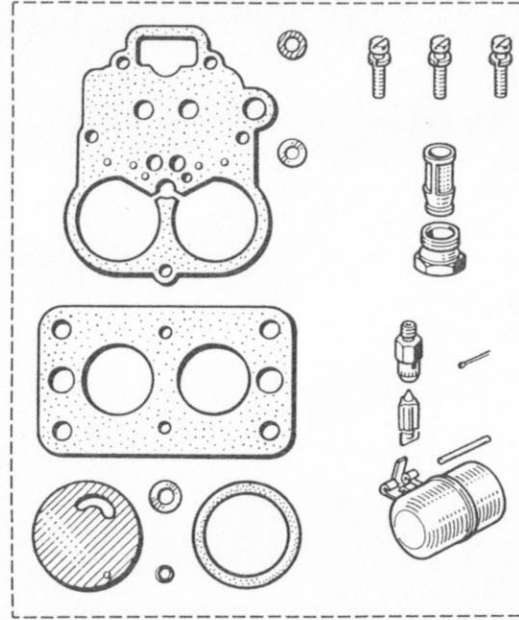
A P.R. 955

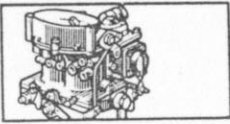


77 01 002 885



77 01 002 886





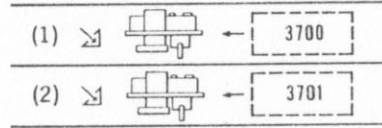
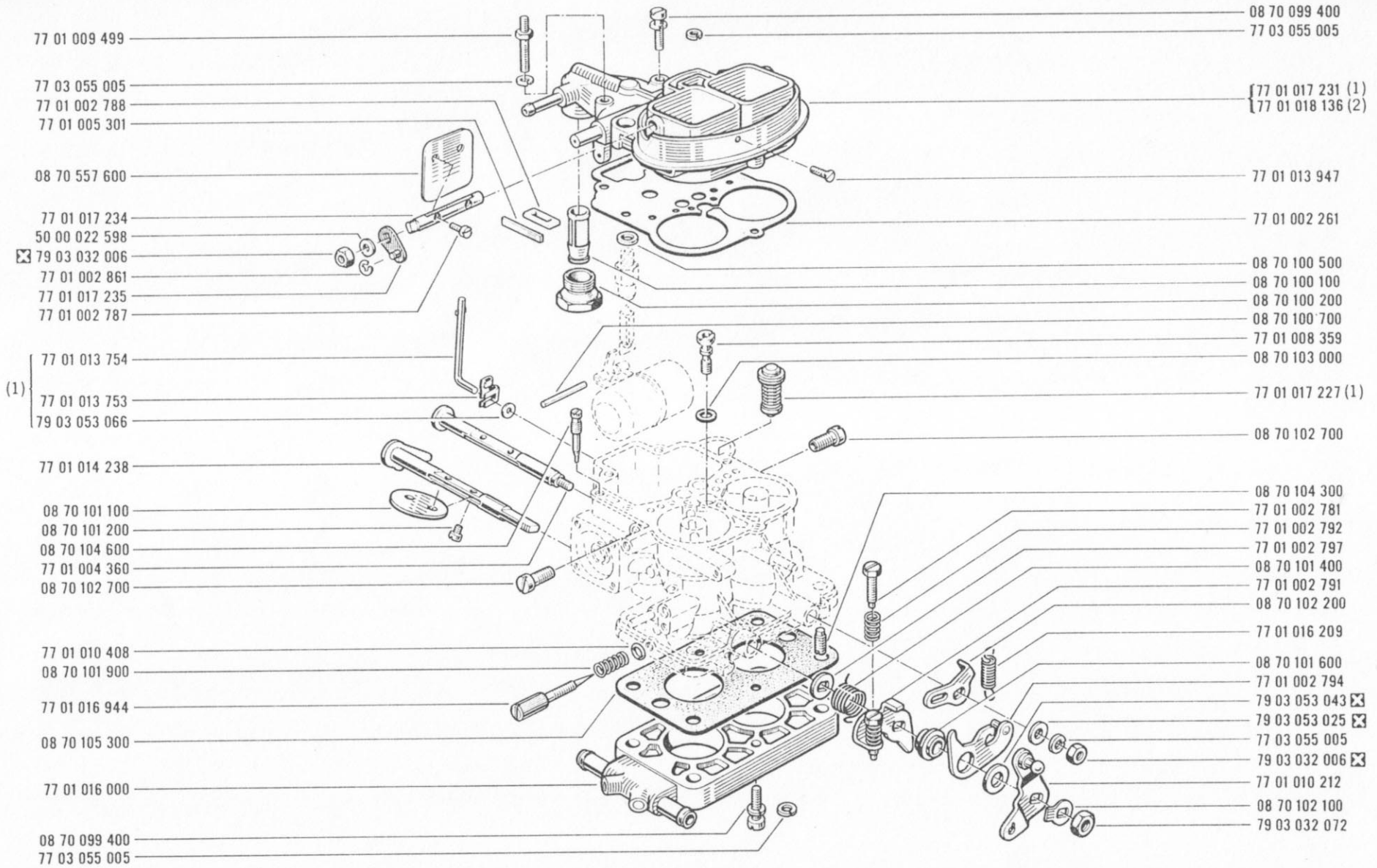
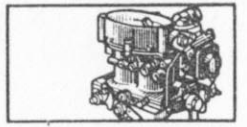
15.54

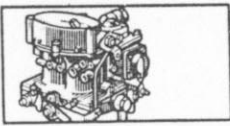
A P.R.955

1600 VG

15.54

A P.R.955





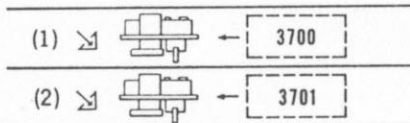
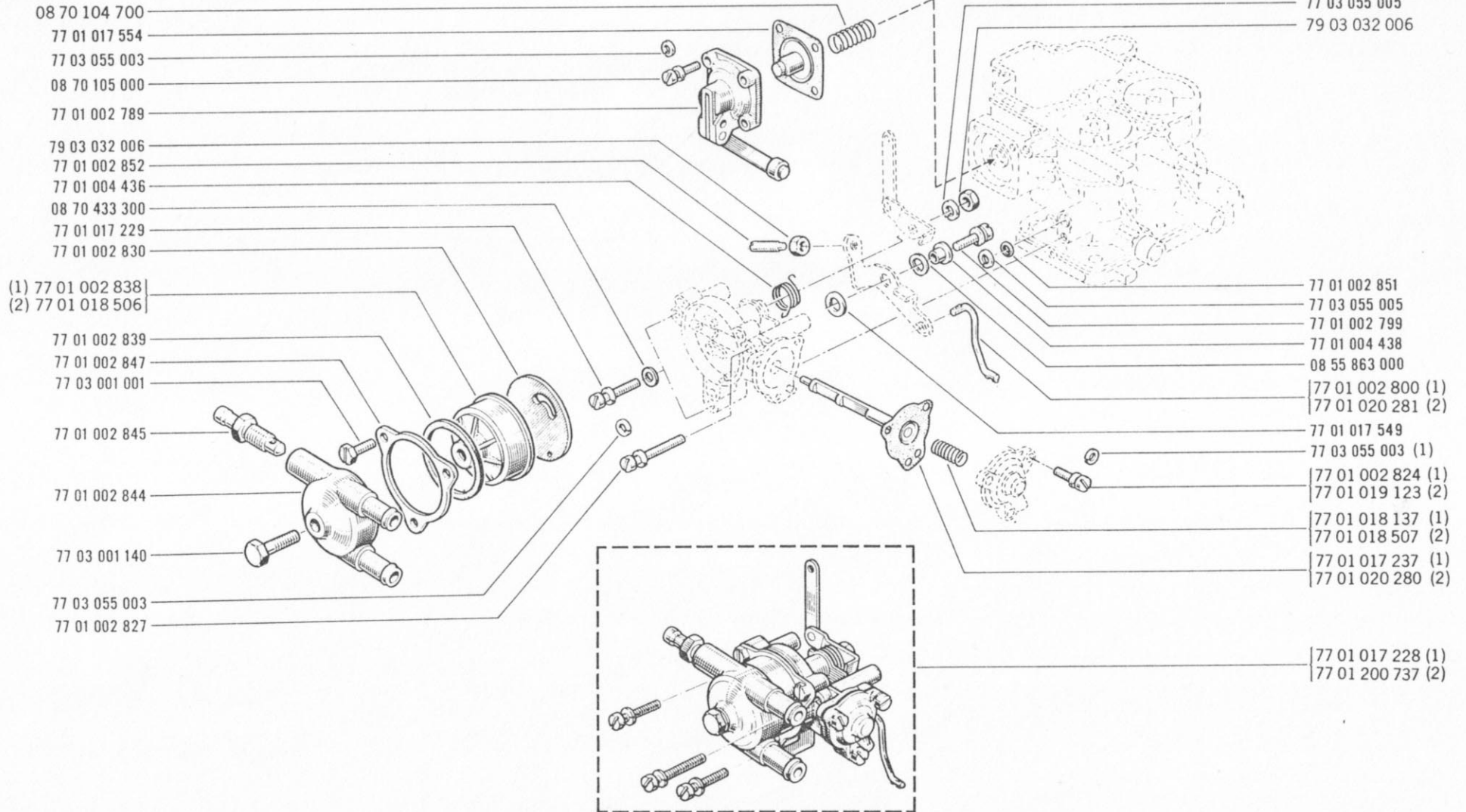
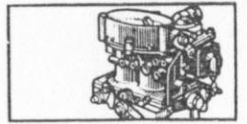
15.56

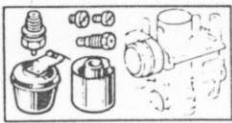
A P.R.955

1600 VG

15.56

A P.R.955





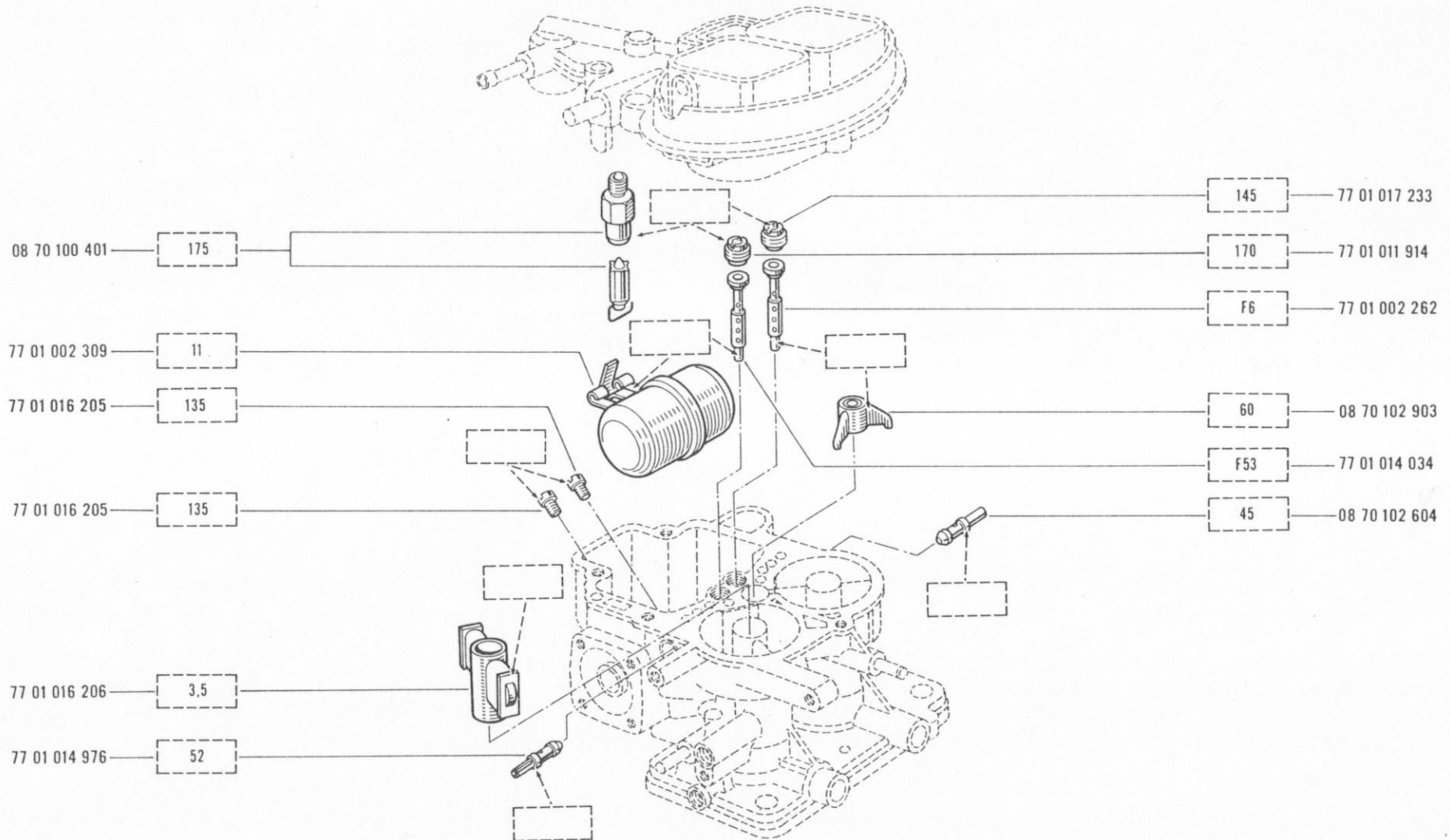
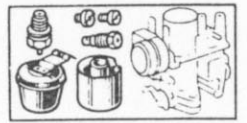
15.58

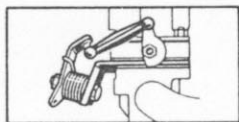
A P.R.955

1600 VG

15.58

A P.R.955





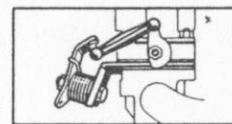
15.67

A P.R. 955

1600 VG

15.67

A P.R. 955

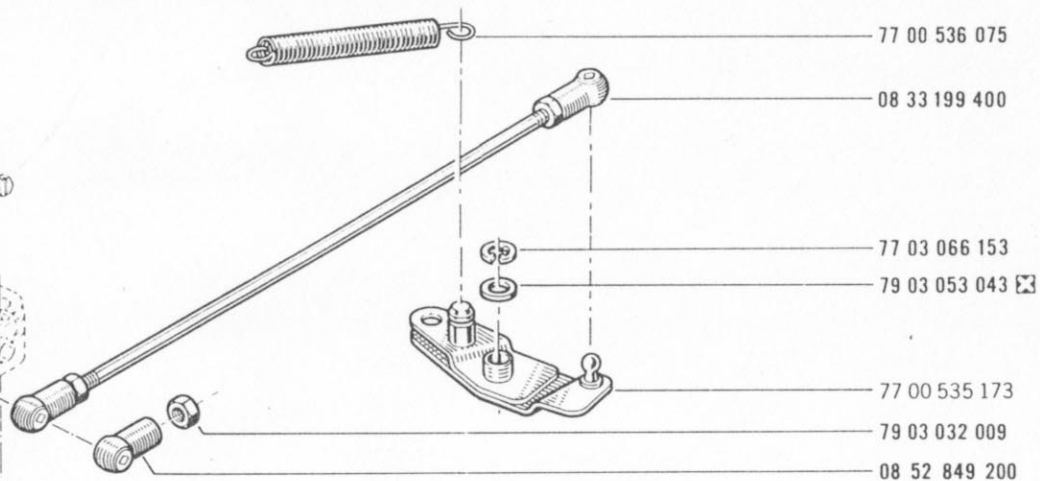
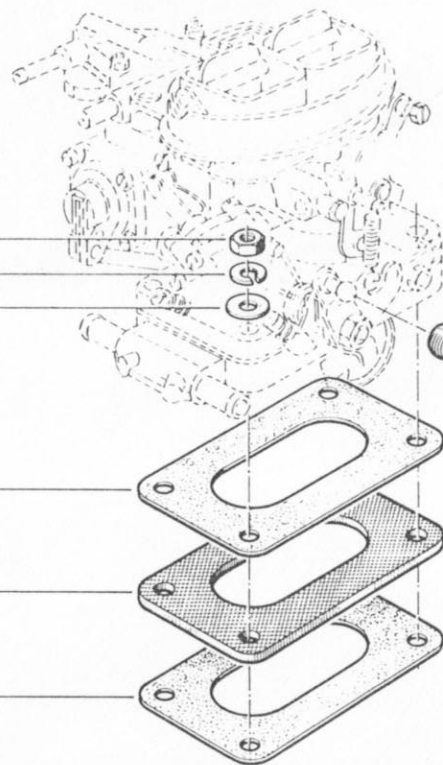


79 03 032 124
79 03 055 011
79 03 053 193

06 08 201 900

77 00 570 017

06 08 201 900



77 00 536 075

08 33 199 400

77 03 066 153

79 03 053 043

77 00 535 173

79 03 032 009

08 52 849 200



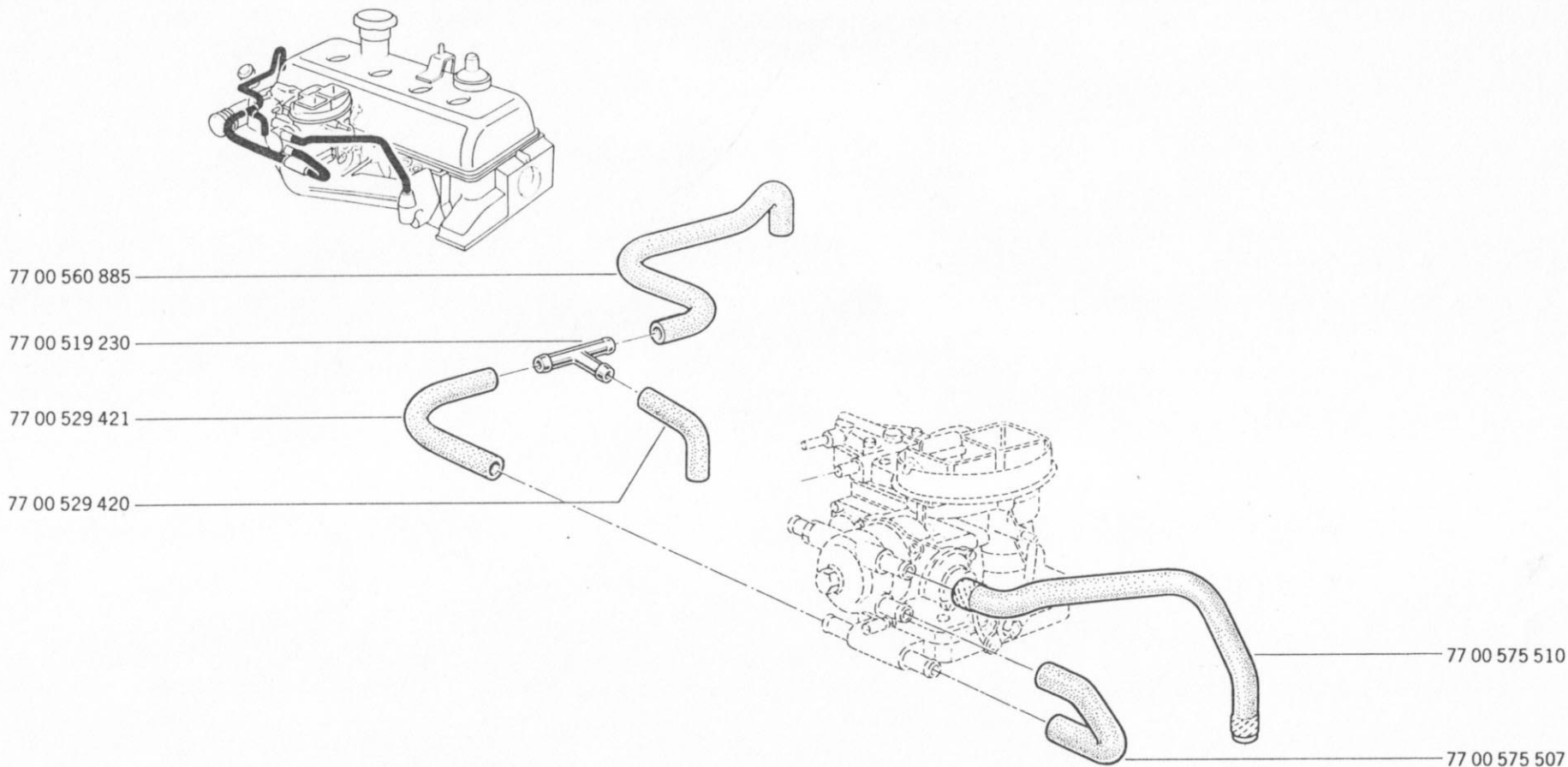
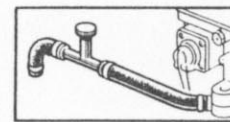
15.69

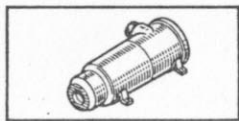
A P.R. 955

1600 VG

15.69

A P.R. 955

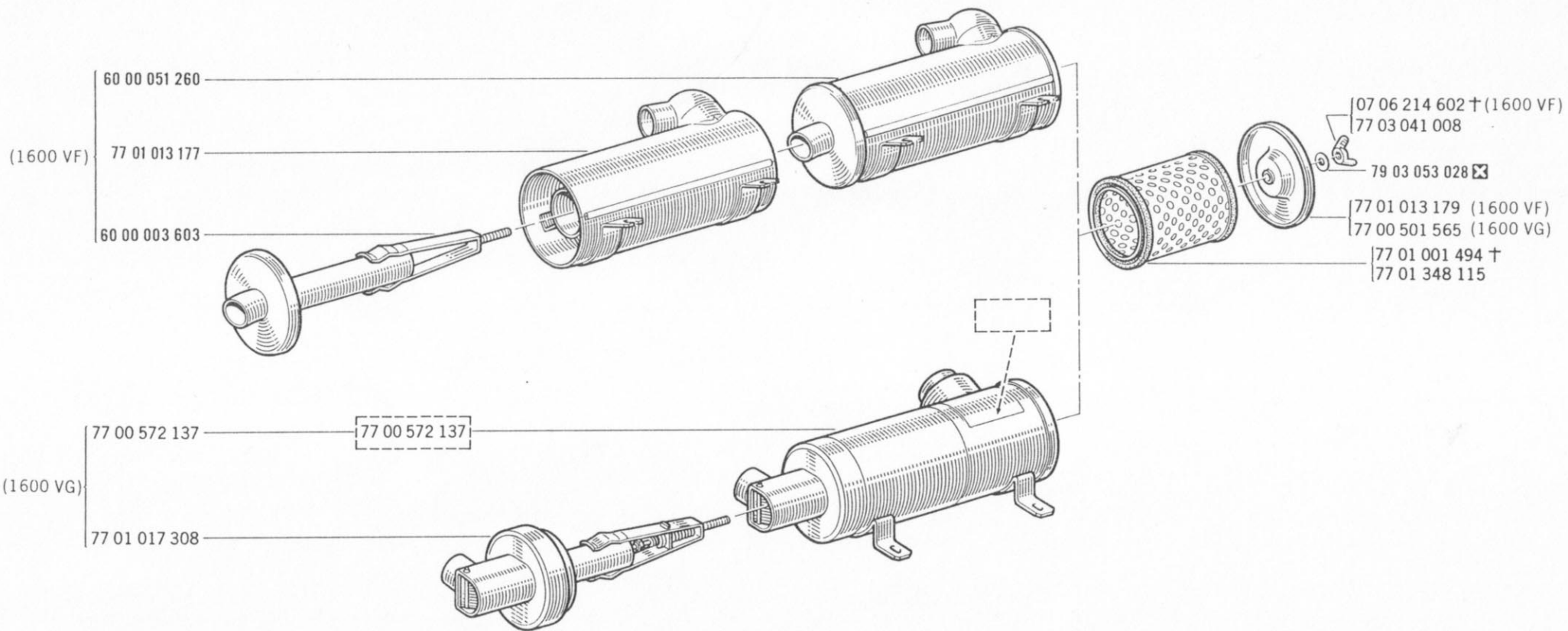
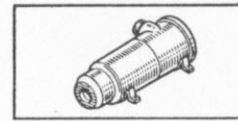


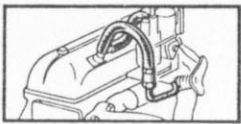


15.75
B P.R.955

1600 VF , 1600 VG

15.75
B P.R.955





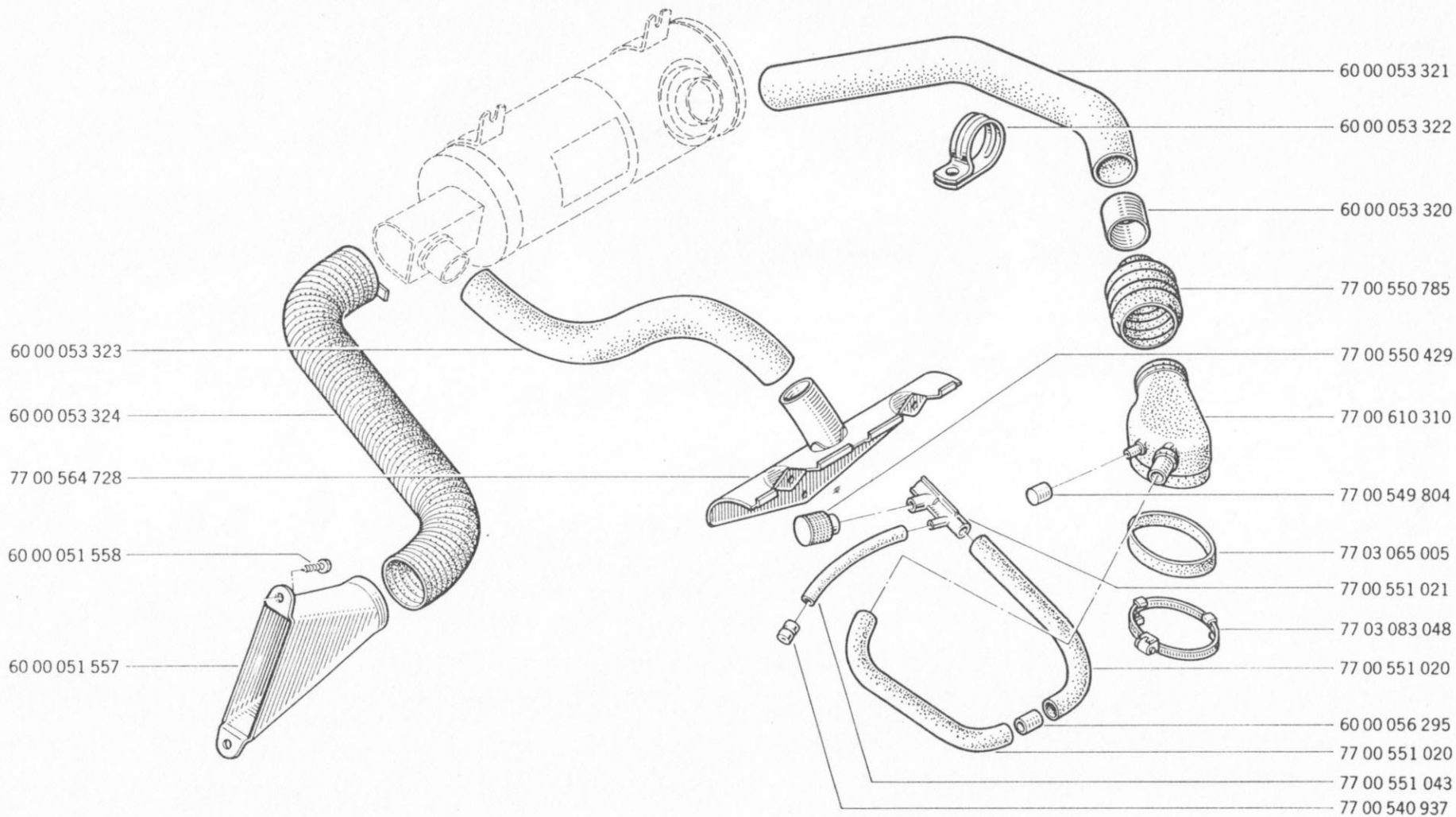
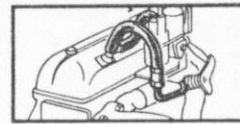
15.85

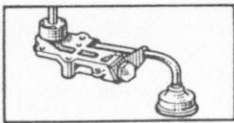
A P.R.955

1600 VG

15.85

A P.R.955



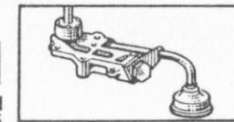


16.01

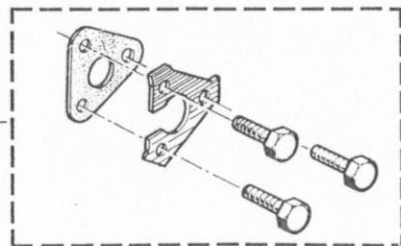
C P.R.955

16.01

C P.R.955



(c) 77 01 452 050
(d) 09 96 144 000

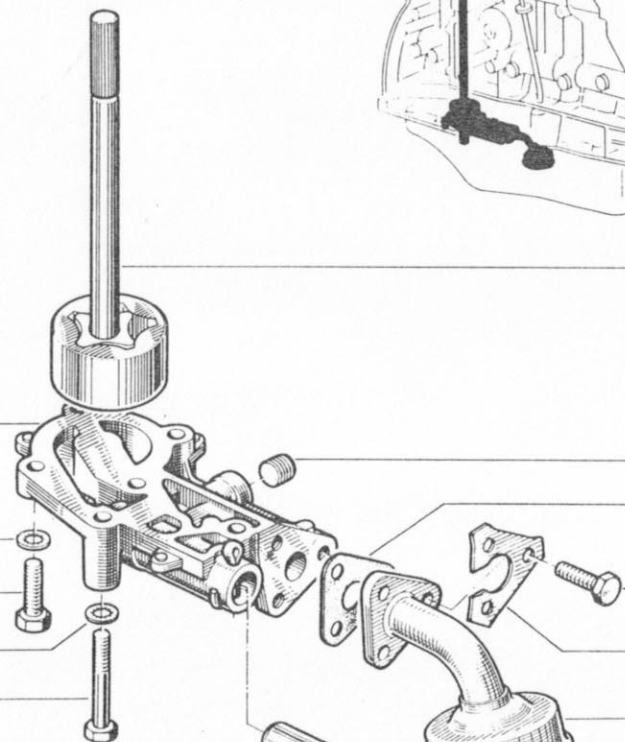


79 03 056 040

(c) 77 03 001 145
(d) 77 03 001 734

79 03 056 040

77 03 001 148



77 01 452 181 †
77 01 454 706
09 96 053 300 (d)

07 06 346 500 †
77 00 519 257 (c)
08 57 713 400 (d)

07 06 348 300 † (c)
77 03 001 734

77 00 519 258 (c)
06 08 465 900 (d)

77 00 507 237 (a)
77 00 573 673 (b)
77 00 504 150 (d)

06 08 315 000 †

06 08 302 800 †

06 08 315 100 †

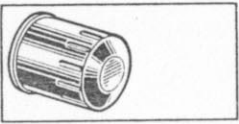
06 08 315 200 †

(a)	1600 VE		n°	1	⇨	n°	1268
	1600 VF		n°	1	⇨	n°	21268

(b)	1600 VE		n°	1269	⇨	n°	...
	1600 VF		n°	21269	⇨	n°	...

(c) 1600 VE, 1600 VF

(d) 1600 VG

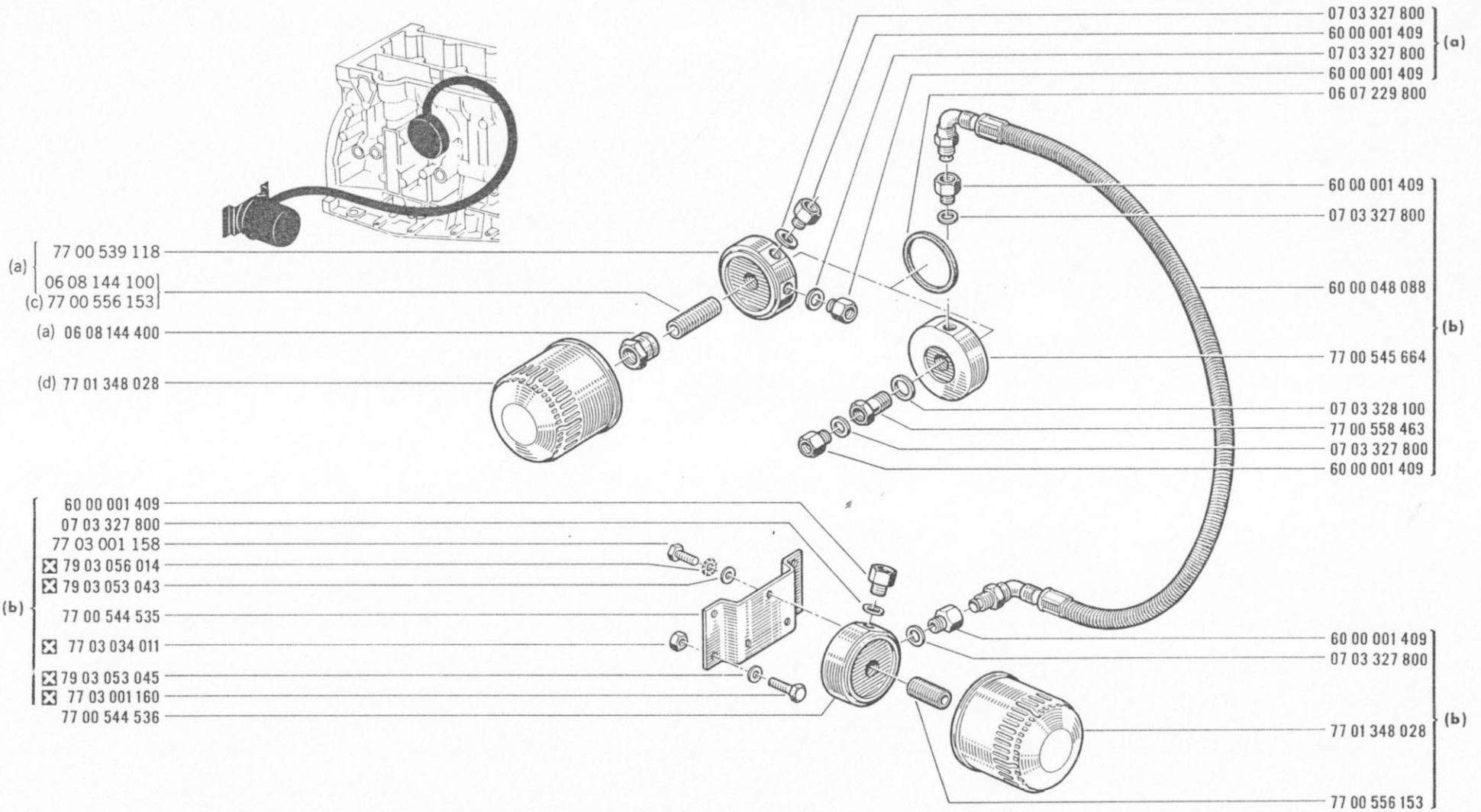
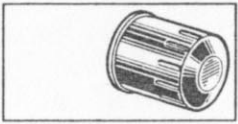


16.20

C P.R.955

16.20

C P.R.955



- (a) 77 00 539 118
- 06 08 144 100
- (c) 77 00 556 153
- (a) 06 08 144 400
- (d) 77 01 348 028

- 60 00 001 409
- 07 03 327 800
- 77 03 001 158
- ☒ 79 03 056 014
- ☒ 79 03 053 043
- (b) 77 00 544 535
- ☒ 77 03 034 011
- ☒ 79 03 053 045
- ☒ 77 03 001 160
- 77 00 544 536

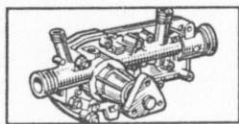
- 07 03 327 800
- 60 00 001 409
- 07 03 327 800
- 60 00 001 409
- 06 07 229 800

- 60 00 001 409
- 07 03 327 800
- 60 00 048 088
- (b) 77 00 545 664
- 07 03 328 100
- 77 00 558 463
- 07 03 327 800
- 60 00 001 409

- 60 00 001 409
- 07 03 327 800
- 77 01 348 028
- (b) 77 00 556 153

(a)	1600 VE		
	1600 VF	☒ n° 1	☐ n° 21317
(b)	1600 VF	☒ n° 21318	☐ n° ...
	1600 VG	/102/120	

(c)	1600 VG	☒ /102/120
	1600 VE	
(d)	1600 VF	☒ n° 1 ☐ n° 21317
	1600 VG	☒ /102/120

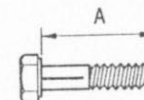
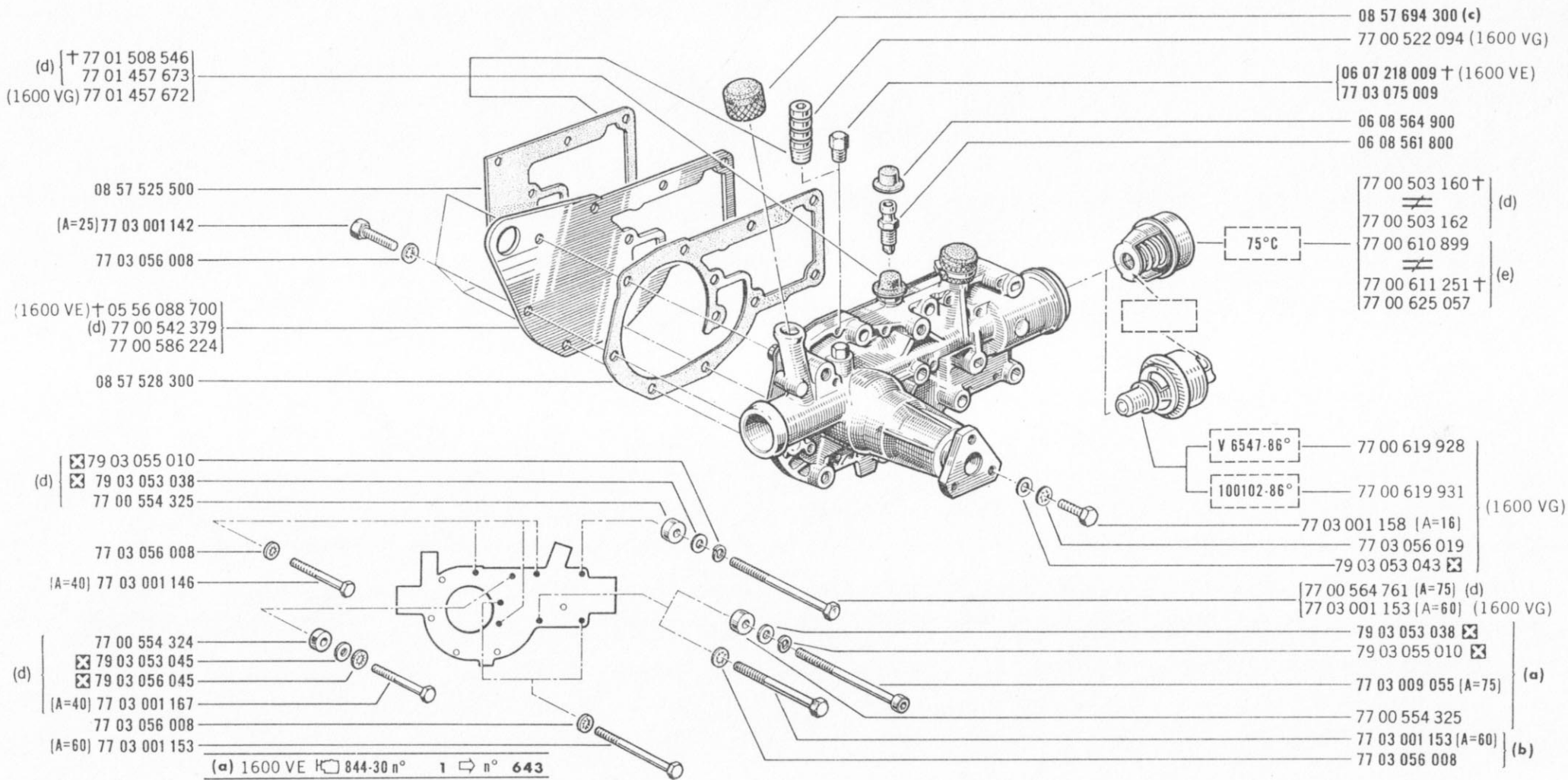
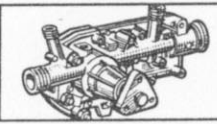


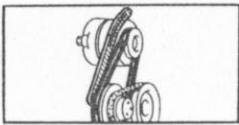
17.01

C P.R.955

17.01

C P.R.955





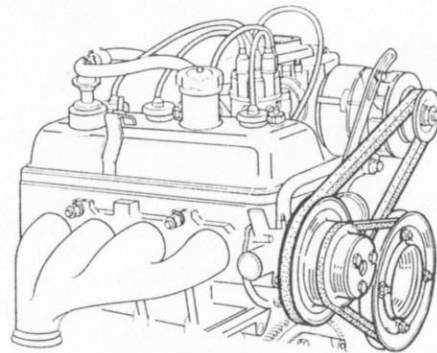
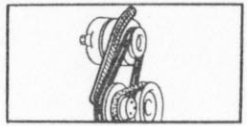
17.55

A P.R.955

1600 VG

17.55

A P.R.955

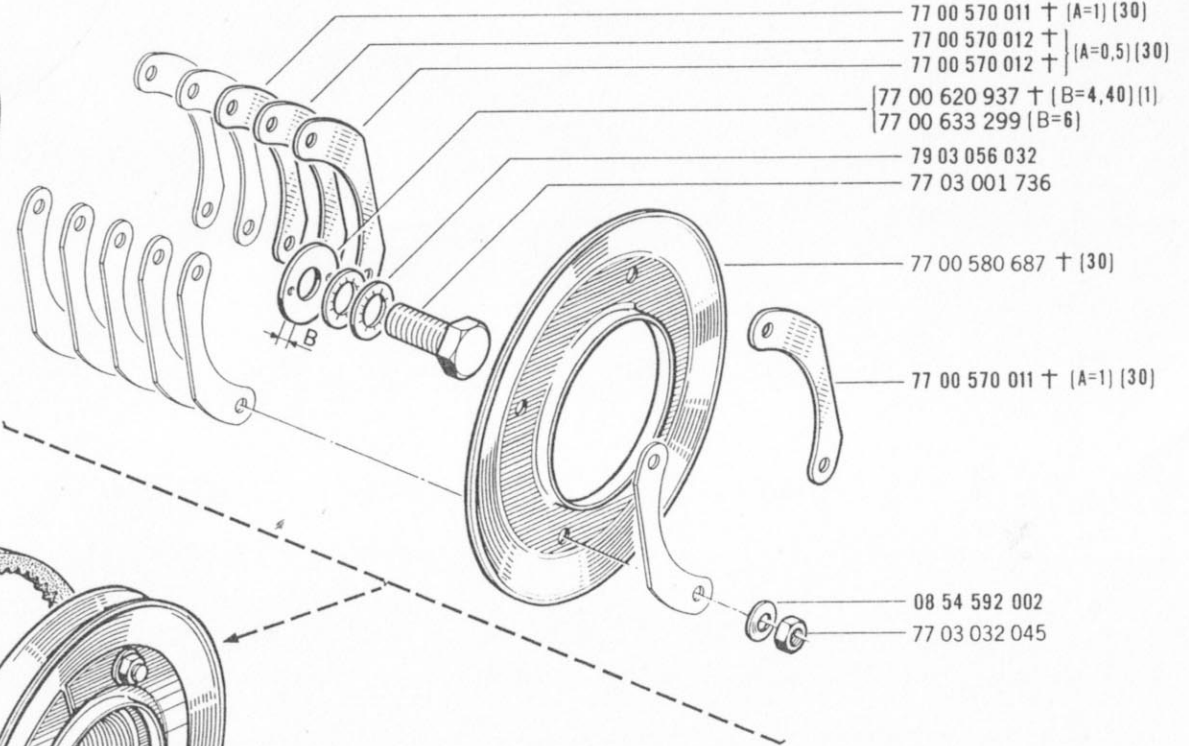


77 00 580 482

08 32 067 602

77 00 565 018

77 01 451 298



77 00 570 011 + (A=1) (30)
77 00 570 012 + (A=0,5) (30)
77 00 570 012 + (A=0,5) (30)

[77 00 620 937 + (B=4,40) (1)
77 00 633 299 (B=6)

79 03 056 032
77 03 001 736

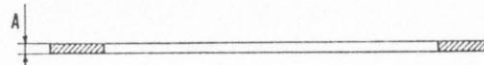
77 00 580 687 + (30)

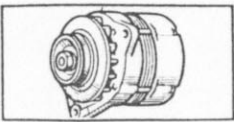
77 00 570 011 + (A=1) (30)

08 54 592 002
77 03 032 045

(1) \boxplus 77 00 633 299 -1-
08 54 367 000 -2-

(30) \boxplus 77 01 451 298 -1-



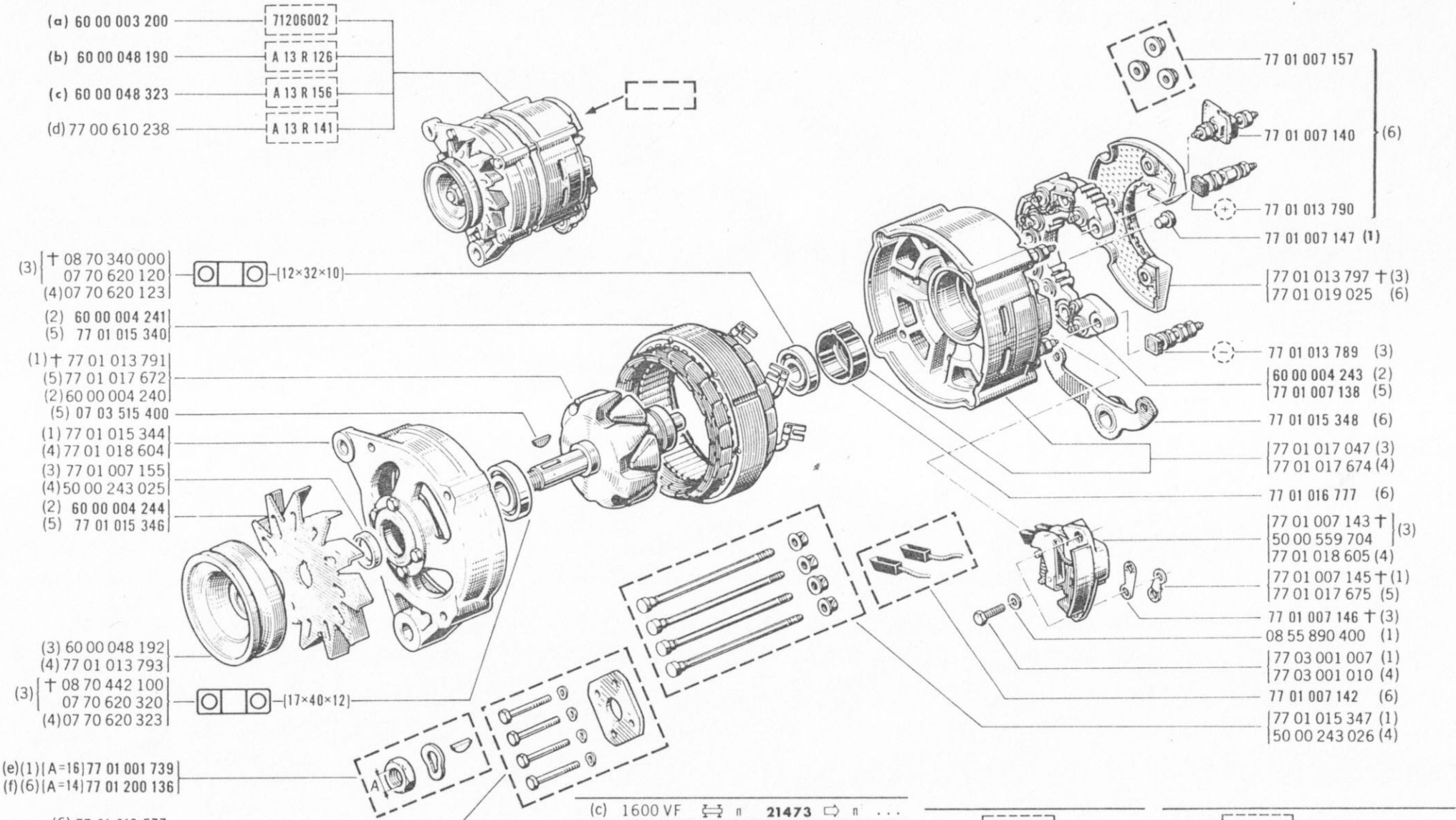
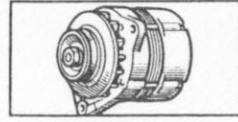


18.01

B P.R.955

18.01

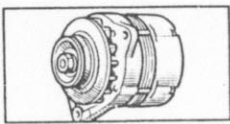
B P.R.955



(a)	1600 VE		n°	1	⇨	n°	1306
	1600 VF		n°	1	⇨	n°	21306
(b)	1600 VE		n°	1307	⇨	n°	...
	1600 VF		n°	21307	⇨	n°	21472

(c)	1600 VF		n	21473	⇨	n	...
(d)	1600 VG						
(e)			...	→		C3	
(f)			D3	→		...	

(1)	⇨	A 13 R 126	(4)	⇨	A 13 R 141
(2)	⇨	A 13 R 156	(5)	⇨	A 13 R 126 A 13 R 141
(3)	⇨	A 13 R 126 A 13 R 156	(6)	⇨	A 13 R 126 A 13 R 156 A 13 R 141



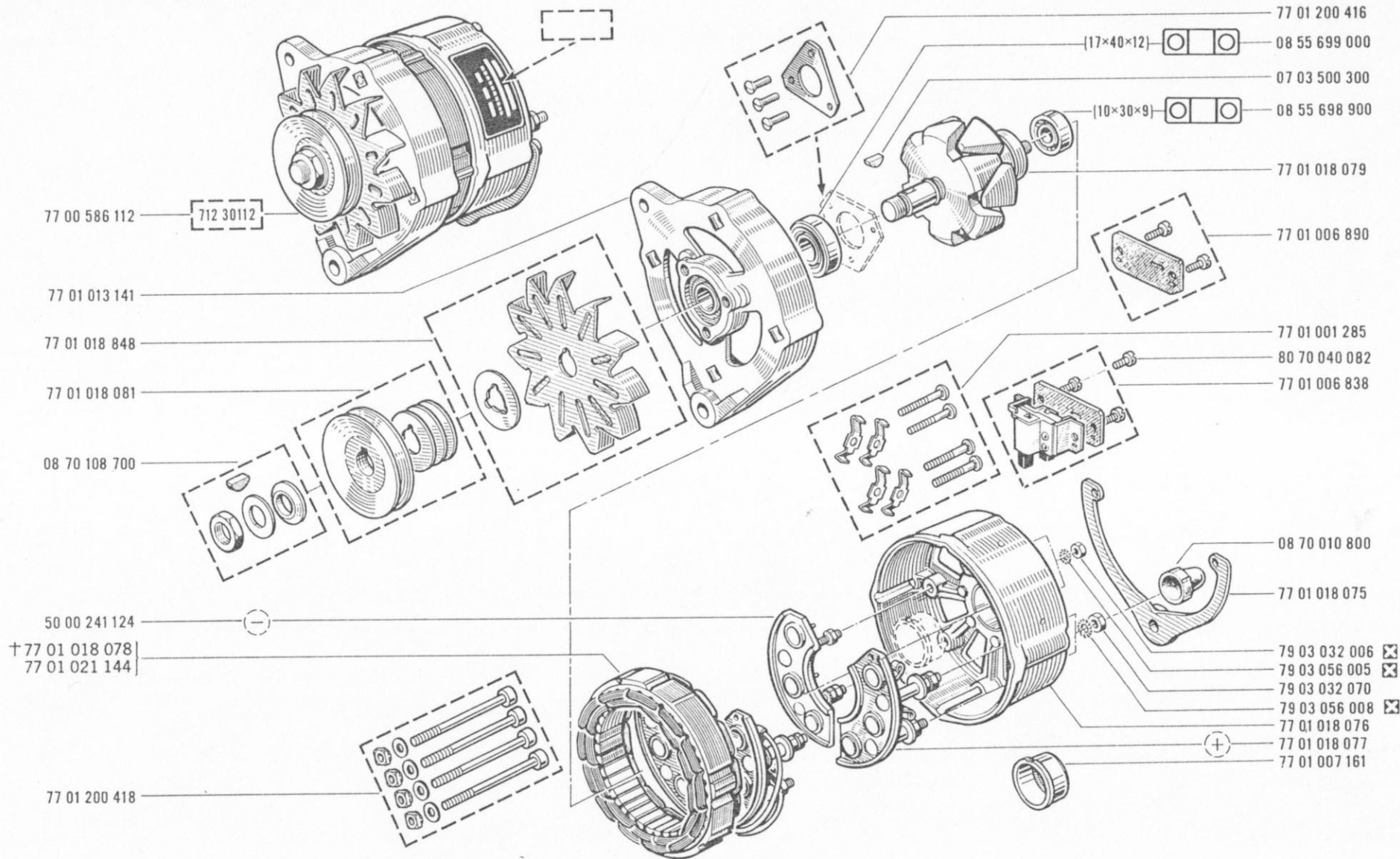
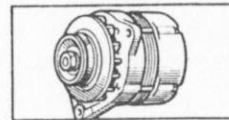
18.05

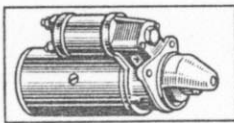
A P.R.955

1600 VG

18.05

A P.R.955





18.35

A P.R.955

(a) 77 00 620 936

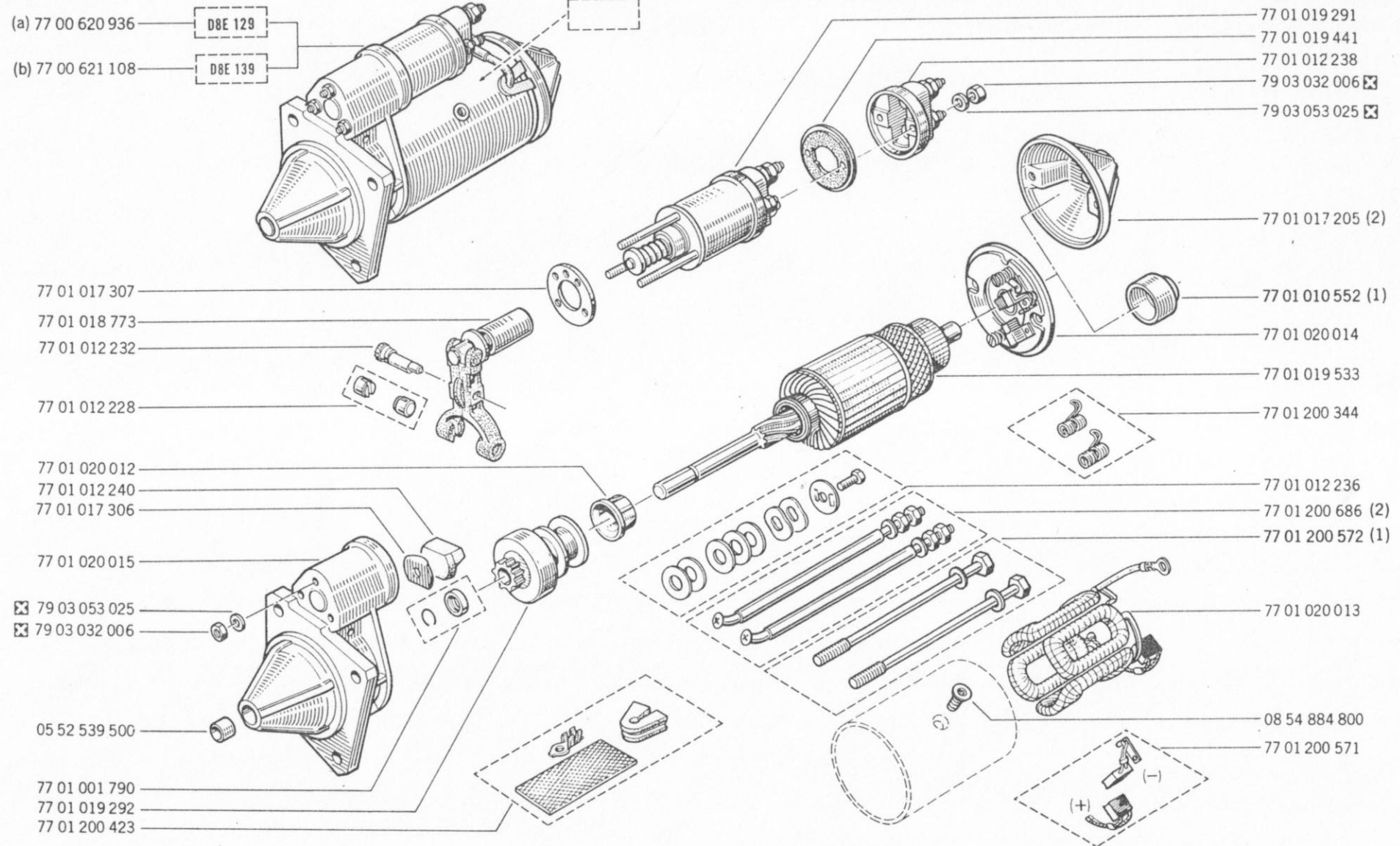
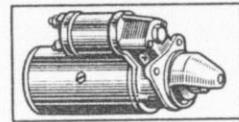
D8E 129

(b) 77 00 621 108

D8E 139

18.35

A P.R.955

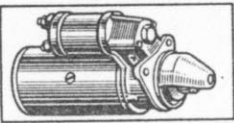


(1) ↘ D8E 129

(2) ↘ D8E 139

(a) 1600 VE, 1600 VF

(b) 1600 VG



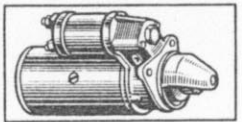
18.37

A P.R.955

1600 VG

18.37

A P.R.955



† 77 01 020 501
77 01 021 934

† 77 00 622 748

532000

77 00 633 993

532008

77 01 200 261

77 01 200 757

(1) 77 01 012 950

(2) 77 01 019 377

08 54 171 600

(2) 79 03 032 003

77 03 055 003

(1) 77 01 014 412

(2) 77 01 021 244

77 01 002 337

(1) 05 52 539 500

(2) 77 01 021 245

(1) 77 01 006 143

(2) 77 01 019 373

(1) 77 01 020 017

(2) 77 01 019 376

(1) 77 01 012 947

79 03 053 043
77 03 055 011
79 03 032 072
79 03 032 018 (2)
79 03 053 025
77 03 055 005
79 03 032 006

77 01 013 481

77 01 200 756

77 01 019 281

77 03 001 118

77 01 017 582

[77 01 012 945 (1)

77 01 021 243 (2)

77 01 013 070

77 01 017 581

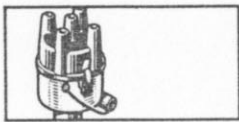
77 01 200 639

77 01 200 144

08 54 171 200

(a) 843-01 n° 1 n° 62177

(b) 843-01 n° 62178 n° ...



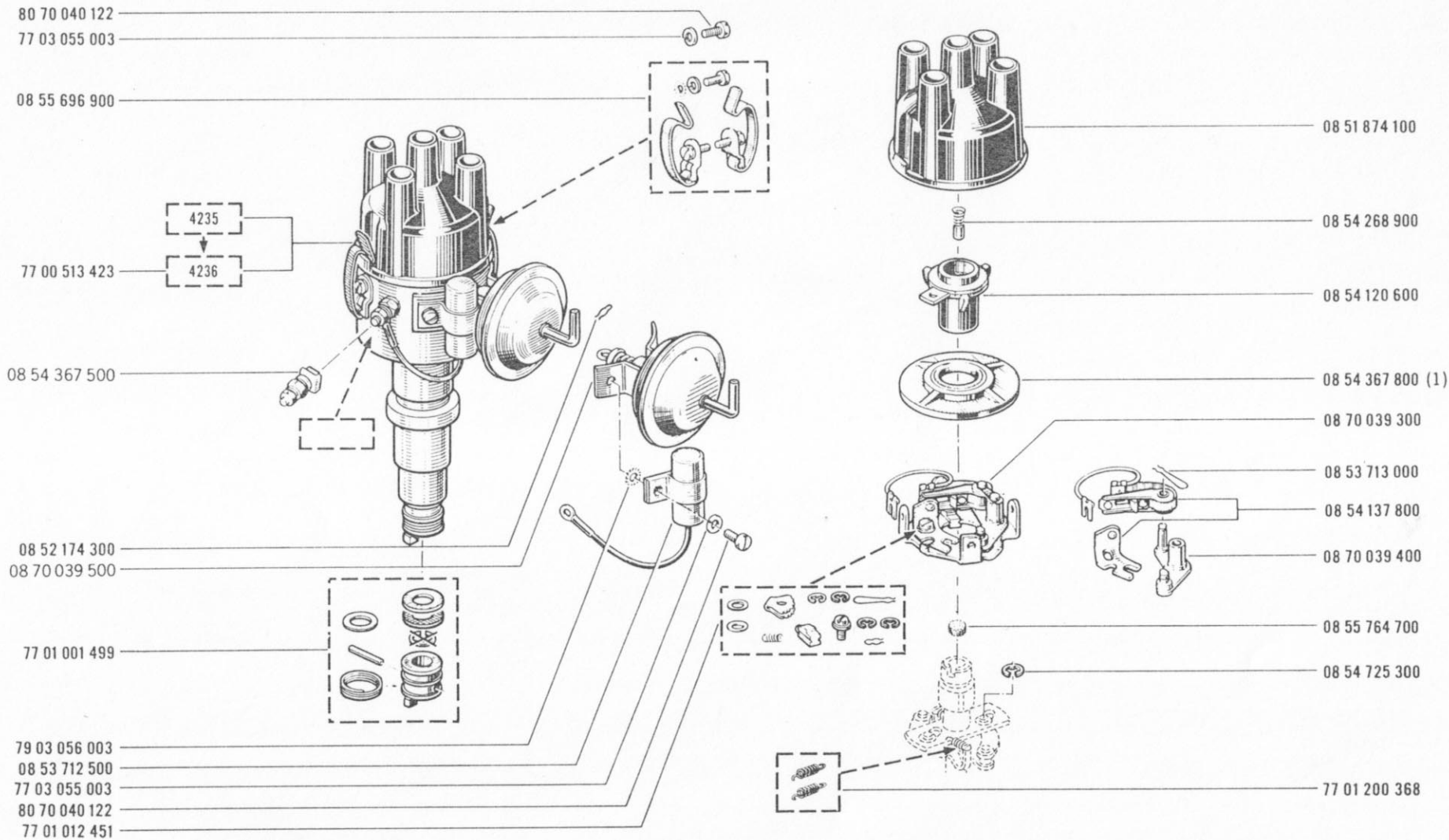
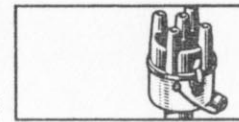
18.50

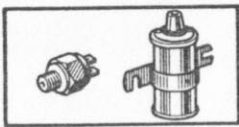
A P.R.955

1600 VG

18.50

A P.R.955





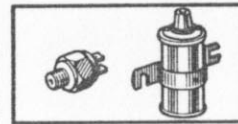
18.65

A P.R.955

1600 VG

18.65

A P.R.955



☒ 79 03 056 005

77 00 586 552

~~08 54 269 800~~

77 00 562 180

~~77 00 573 018~~

77 03 034 008

79 03 056 027

77 03 001 020

80 70 050 402

(1)

08 55 886 700

DUCELLIER

SEV

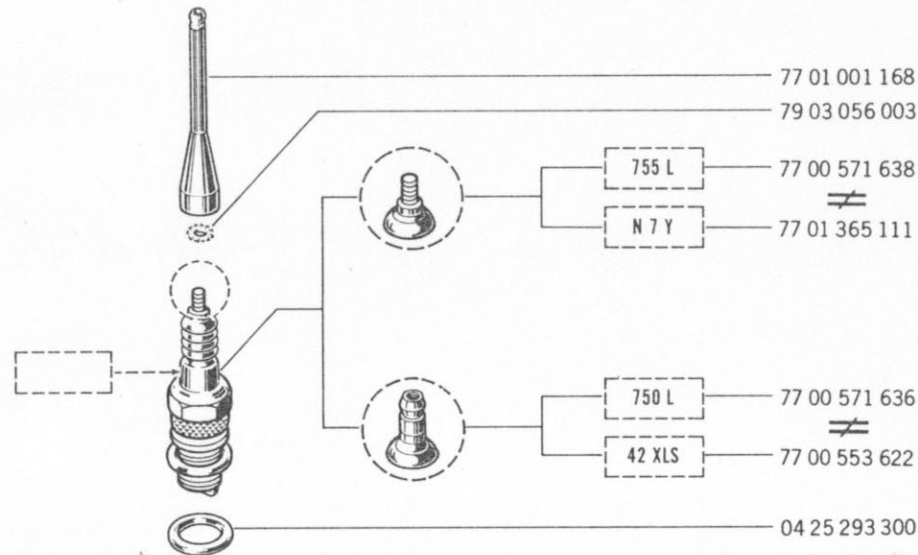
ISKRA

MARELLI



77 00 503 200

79 03 062 001



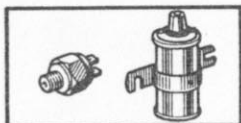
77 01 348 032

06 06 715 000

(1) ☒

DUCELLIER

SEV



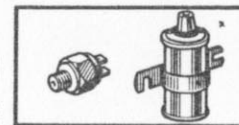
18.70

A P.R.955

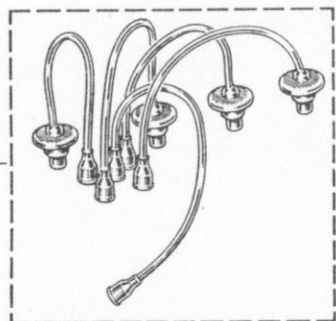
1600 VG

18.70

A P.R.955



77 00 631 797

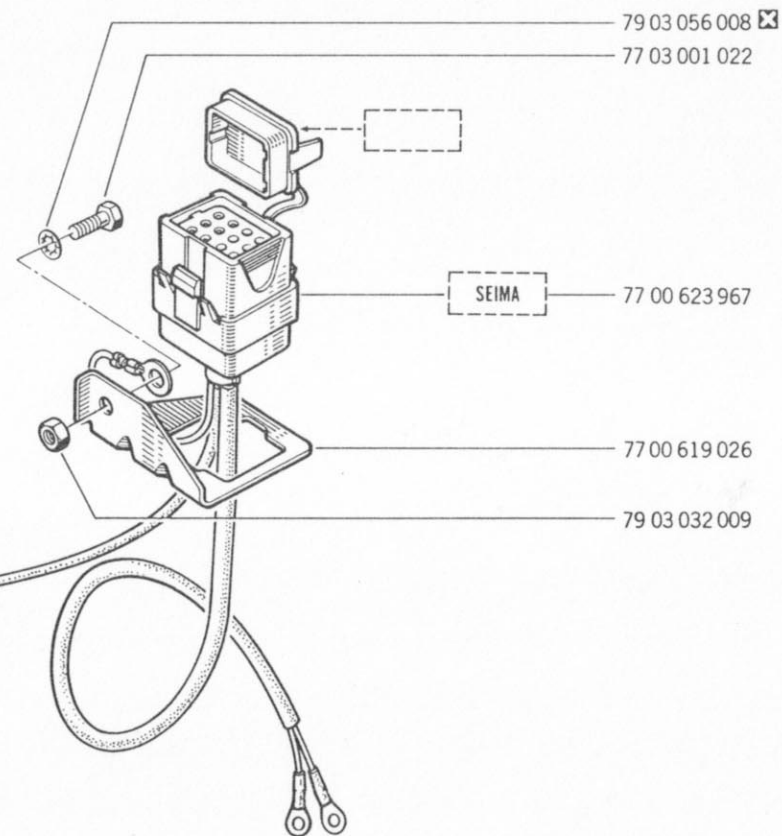
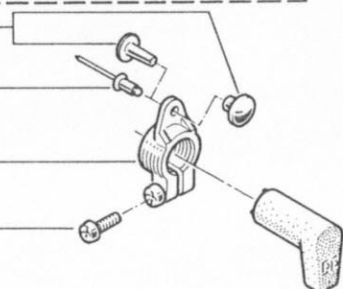


† 79 03 072 058

77 03 072 100

77 00 617 645

77 03 007 015



79 03 056 008 ☒

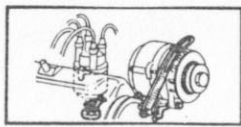
77 03 001 022

SEIMA

77 00 623 967

77 00 619 026

79 03 032 009



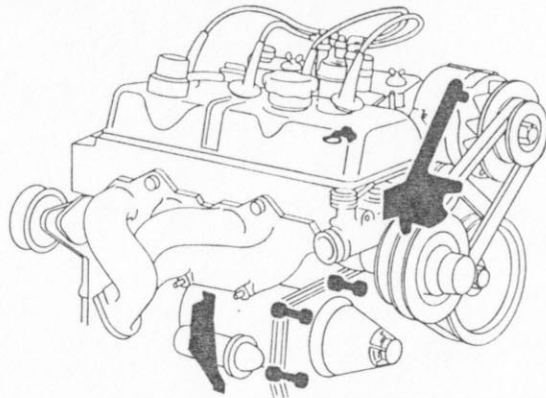
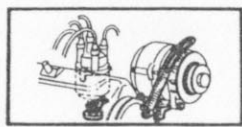
18.85

A P.R.955

1600 VG

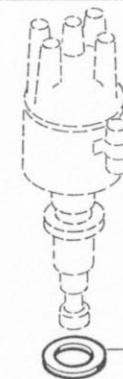
18.85

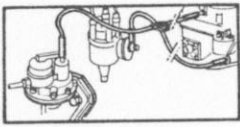
A P.R.955



- 77 03 001 237
- ☒ 79 03 055 010
- ☒ 79 03 055 010
- ☒ 79 03 032 023
- 77 03 056 011
- 77 03 053 066
- 77 00530 839
- ☒ 77 03 055 013
- ☒ 79 03 032 023
- 77 03 001 160
- ☒ 77 03 055 011
- 77 00 586 246
- ☒ 77 03 055 011
- 77 03 001 160
- ☒ 79 03 053 050
- ☒ 79 03 053 050
- 77 03 001 576
- 77 03 001 576
- 77 03 001 576

- 77 03 001 238
- 60 00 056 259
- 79 03 032 009
- 7703 056 017
- 06 07 407 802
- 06 07 407 802
- 60 00 056 265
- 77 03 001 145
- 77 00 511 772
- 77 03 055 007
- 77 03 001 123
- 77 03 055 010
- 77 03 001 146
- 77 03 001 153
- 77 03 055 010
- 77 03 001 237
- 79 03 055 010 ☒
- 77 00 591 002
- 77 03 053 112
- 79 03 032 012 ☒
- 79 03 056 042 ☒
- 77 00 577 010
- 77 03 061 013





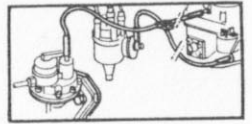
19.40

A P.R.955

1600 VG

19.40

A P.R.955



77 00 556 829 †
77 00 563 822 ⚡ 1m

77 01 002 227

79 03 032 018 ☒

08 55 953 000

79 03 053 043 ☒

08 55 952 800

06 08 423 900

77 00 503 781

06 08 423 900

06 05 879 200

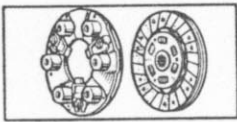
77 01 450 296

77 00 616 249

† 77 00 522 341
77 00 624 055

77 01 531 631

77 00 522 341

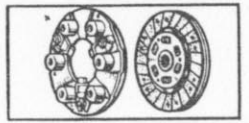


30.01

C P.R.955

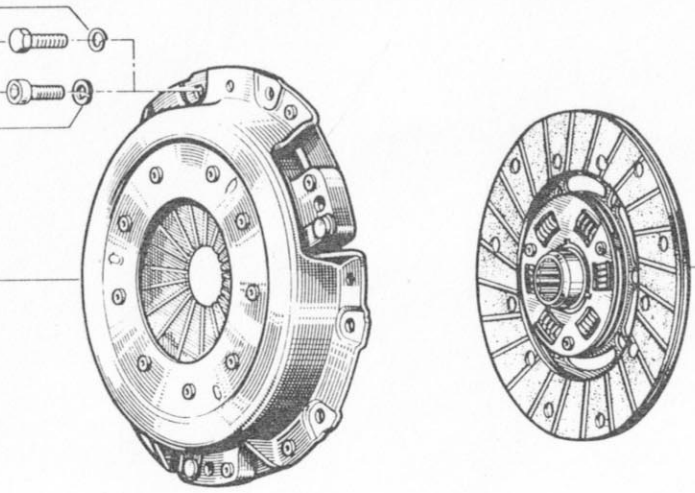
30.01

C P.R.955



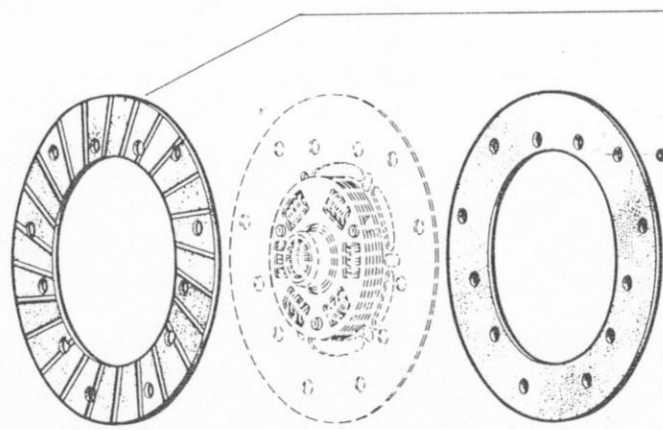
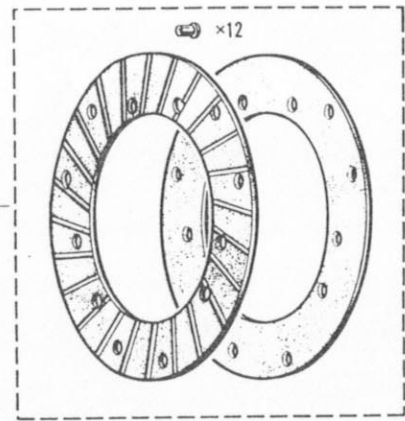
- (d) { 77 03 055 010
- 77 03 001 159
- (c) { 77 03 009 059
- ☒ 79 03 055 010

- (a) † 77 00 528 283
- (b) 77 00 578 411
- (d) 77 00 586 960



- 77 00 536 115 † (a)
- 77 00 578 410 (b)
- 77 00 586 959 (d)

- (a) 77 01 010 130
- (b) 77 01 200 358
- (d) 77 01 200 422



- 77 01 010 129 (a)
- 08 53 958 300
- 77 01 010 129 (a)

(a)	1600 VE		
	1600 VF	844-34 n°	1 ⇨ n° 424
(b)	1600 VF	844-34 n°	425 ⇨ n° ...
(c)	1600 VE, 1600 VF		
(d)	1600 VG		

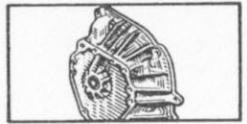


31.15

C P.R.955

31.15

C P.R.955



- (a) [A=18] 77 00 515 630
- (b) [A=20] 77 00 547 433

- (a) [A=16] 60 00 002 850
- (c) [A=18] 60 00 002 851
- (d) [A=18] 60 00 002 979

- (a) [12x22x25] 77 00 514 369
- (e) { [14x24x25] † 77 00 547 648
- [14x24x14] 77 00 570 721

- 08 55 812 900
- (h) 77 00 547 649

- (a) [16x18x20] { † 08 57 530 200
- 77 00 622 116
- 77 00 622 117
- (b) { [18x20x20] † 77 00 546 190
- [18x20x15] 77 00 571 619

77 00 521 893 — [24x36x12]

[20] † 04 28 724 300

- 77 03 001 163
- ☒ 77 03 055 011
- ☒ 79 03 053 043

- 77 03 001 186
- ☒ 77 03 055 013
- ☒ 79 03 053 050

77 03 001 188

(a)	☒ 365-10 n° 1	☐ n° 297
	☒ 365-10 n° 298	☐ n° ...
(b)	☒ 365-14, ☒ 365-20	
	☒ 365-24, ☒ 365-28, ☒ 365-29	
(c)	☒ 365-10 n° 298	☐ n° ...
(d)	☒ 365-14	
(e)	☒ 365-10 n° 298	☐ n° ...
	☒ 365-14	

(f)	☒ 365-10 n° 298	☐ n° ...
	☒ 365-20, ☒ 365-24, ☒ 365-28, ☒ 365-29	
(g)	1600 VE	
	1600 VF ☐ 844-34 n° 1	☐ n° 424
(h)	1600 VF ☐ 844-34 n° 425	☐ n° ...
(j)	1600 VE, 1600 VF	
(k)	1600 VG	

(2)	☒ 365-10 n° 1	☐ n° 297
	08 55 812 900 -2-	
	77 00 547 433 -1-	
	60 00 002 851 -1-	
	77 00 570 721 -1-	
[20]	☒ 77 01 457 571 -1-	

- 77 00 523 629 (g)
- 77 00 576 297 † (h)
- 77 00 589 253

- 77 03 001 368
- 79 03 056 040

- 60 00 001 478 † (j)
- 60 00 002 936 † (j)
- 60 00 048 476
- 77 00 617 659 (k)

- 77 01 454 171 † (a)
- 77 01 457 396 † (b) (2)
- 77 01 458 394

77 00 547 649 (e)

- 60 00 047 467 † (f)
- 77 00 583 991

- { 77 00 547 648 † [14x24x25]
- 77 00 570 721 [14x24x14] }

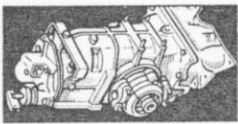
- 77 03 001 161
- 77 03 055 011 ☒
- 79 03 053 043 ☒

- 77 03 001 163
- 77 03 055 011 ☒
- 79 03 053 043 ☒

- 08 52 887 700 †
- 77 00 535 158 †
- 77 00 625 339

77 00 633 958

- 79 03 053 050 ☒
- 77 03 055 013 ☒

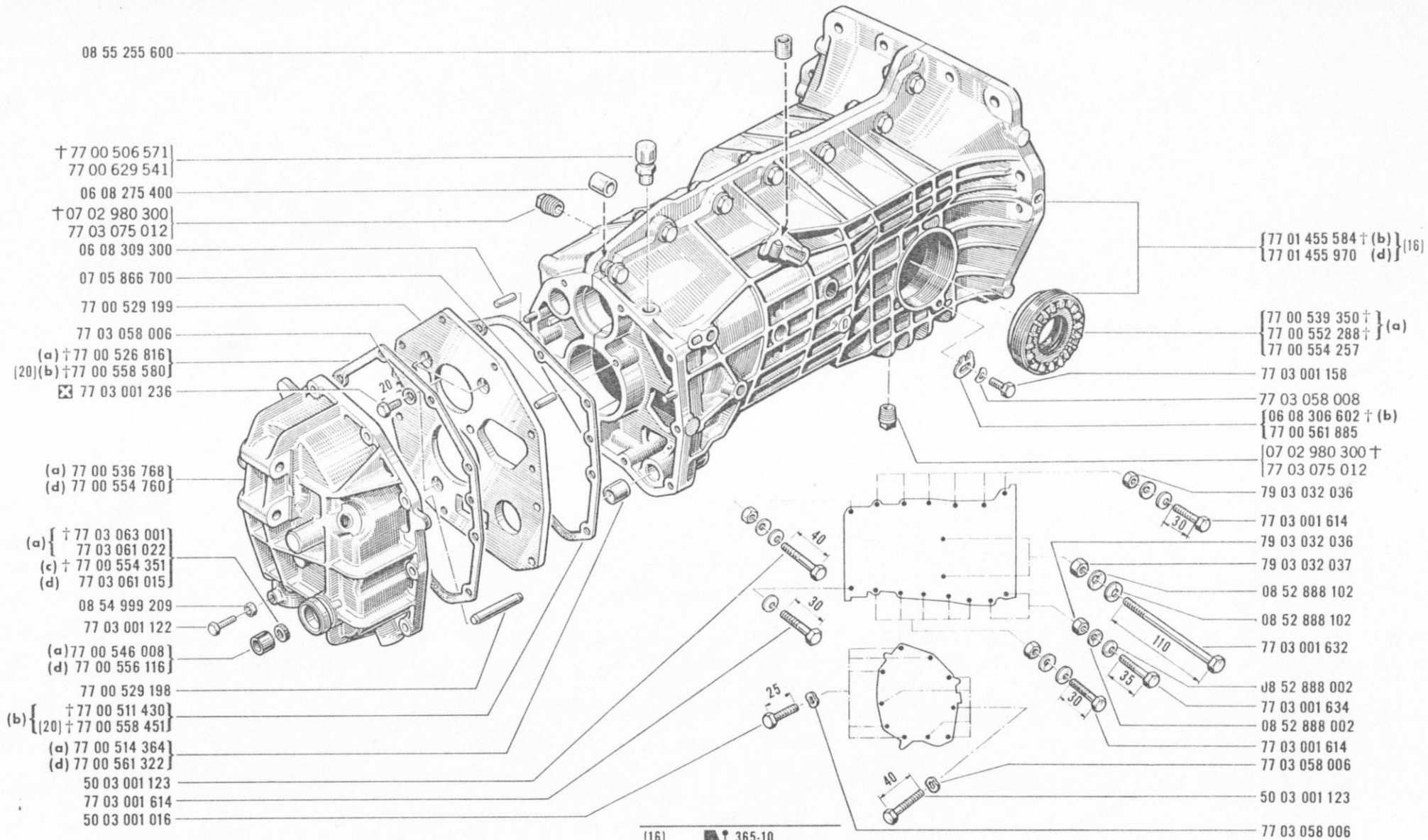
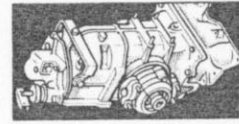


31.25

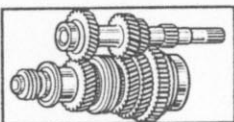
C P.R.955

31.25

C P.R.955



- (a) ☒ 365-10
- (b) ☒ 365-10, 365-14, 365-20, 365-24
- (c) ☒ 365-14, 365-20, 365-24
- (d) ☒ 365-14, 365-20, 365-24, 365-28, 365-29

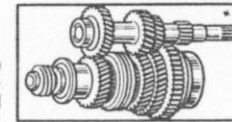


31.45.2

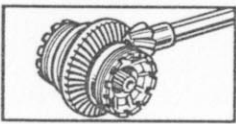
C P.R. 955

31.45.2

C P.R. 955



(a)	365-10, 365-14, 365-20, 365-24
(b)	365-10, 365-14, 365-20
(c)	365-24, 365-28, 365-29
(d)	365-10, 365-14
(e)	365-20, 365-24, 365-28, 365-29
(f)	365-10, 365-14, 365-20, 365-24, 365-29
(g)	365-20, 365-24
(h)	365-24
(j)	365-20
(k)	365-28, 365-29
(m)	365-28

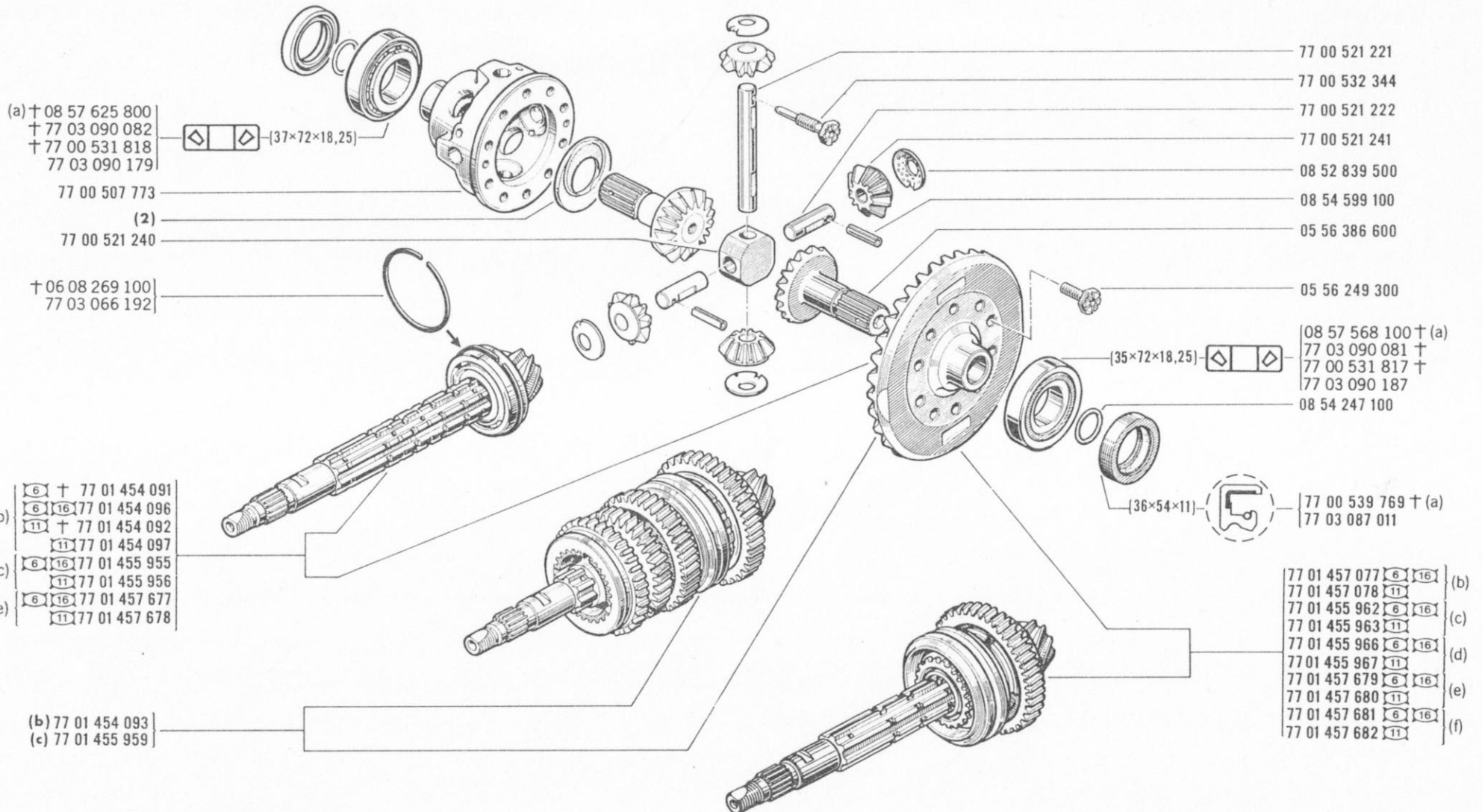
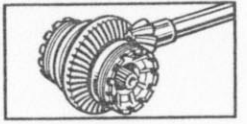


31.65

C P.R.955

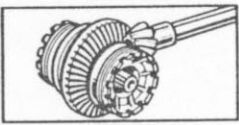
31.65

C P.R.955

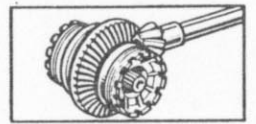


(a)	[Symbol]	365-10, 365-14, 365-20, 365-24
(b)	[Symbol]	365-10, 365-14
(c)	[Symbol]	365-20
(d)	[Symbol]	365-24
(e)	[Symbol]	365-28
(f)	[Symbol]	365-29

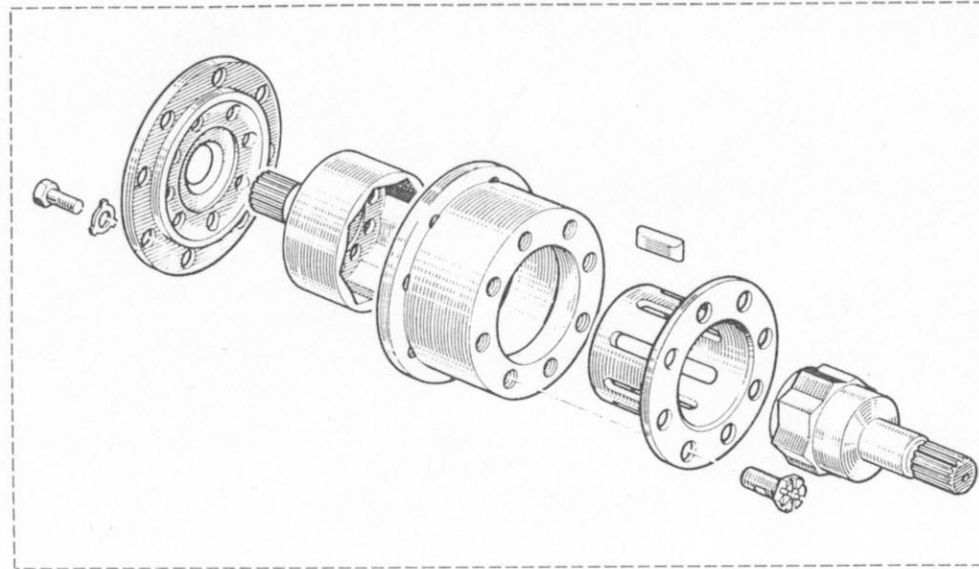
(2)	[Symbol]	A
06 07 854 500 A=2,00		
06 07 854 600 A=2,68		



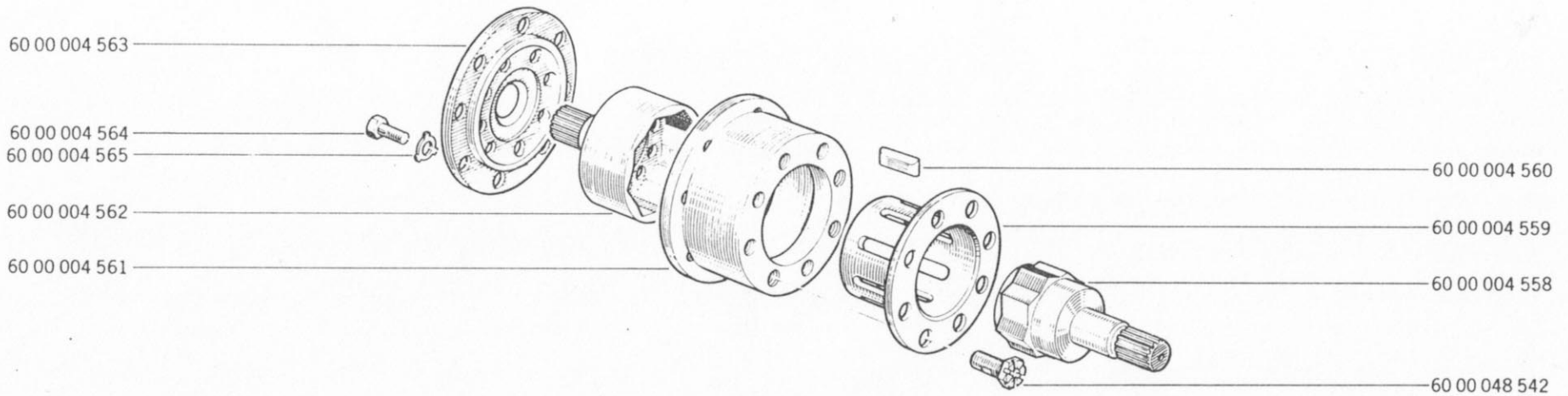
31.70
A P.R. 955

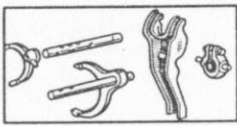


31.70
A P.R. 955



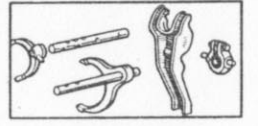
60 00 004 309





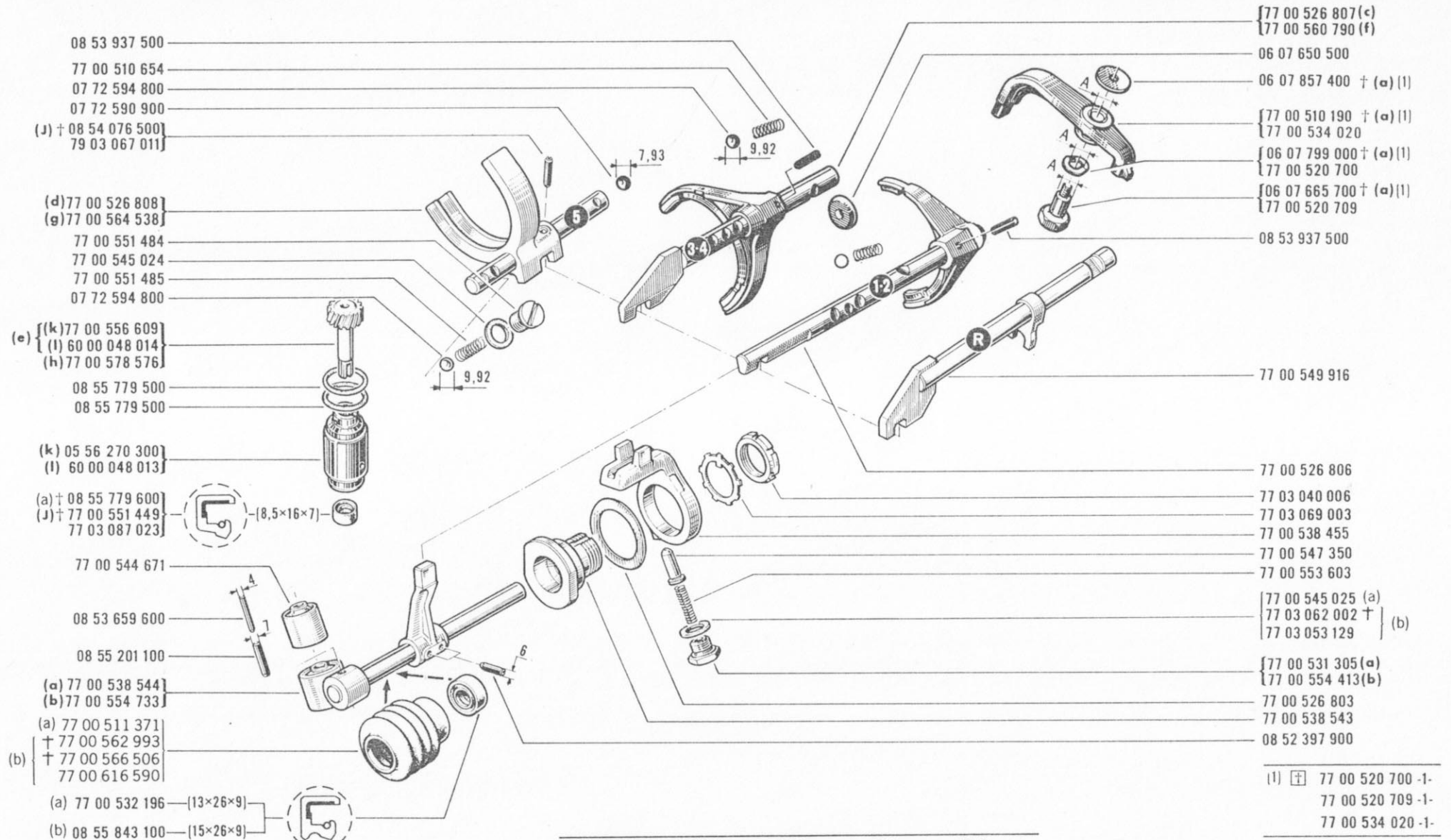
31.85

C P.R.955



31.85

C P.R.955



- 08 53 937 500
- 77 00 510 654
- 07 72 594 800
- 07 72 590 900
- (j) † 08 54 076 500
- 79 03 067 011

- (d) 77 00 526 808
- (g) 77 00 564 538
- 77 00 551 484
- 77 00 545 024
- 77 00 551 485
- 07 72 594 800

- (e) { (k) 77 00 556 609
- (l) 60 00 048 014
- (h) 77 00 578 576
- 08 55 779 500
- 08 55 779 500

- (k) 05 56 270 300
- (l) 60 00 048 013

- (a) † 08 55 779 600
- (j) † 77 00 551 449
- 77 03 087 023

- 77 00 544 671

- 08 53 659 600

- 08 55 201 100

- (a) 77 00 538 544
- (b) 77 00 554 733

- (a) 77 00 511 371
- † 77 00 562 993
- (b) † 77 00 566 506
- 77 00 616 590

- (a) 77 00 532 196 — (13×26×9)
- (b) 08 55 843 100 — (15×26×9)

- 77 00 526 807 (c)
- 77 00 560 790 (f)
- 06 07 650 500
- 06 07 857 400 † (a) (l)
- 77 00 510 190 † (a) (l)
- 77 00 534 020
- 06 07 799 000 † (a) (l)
- 77 00 520 700
- 06 07 665 700 † (a) (l)
- 77 00 520 709
- 08 53 937 500

- 77 00 549 916

- 77 00 526 806
- 77 03 040 006
- 77 03 069 003
- 77 00 538 455
- 77 00 547 350
- 77 00 553 603

- 77 00 545 025 (a)
- 77 03 062 002 †
- 77 03 053 129 (b)

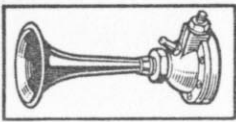
- 77 00 531 305 (a)
- 77 00 554 413 (b)
- 77 00 526 803
- 77 00 538 543
- 08 52 397 900

- (l) † 77 00 520 700 -1-
- 77 00 520 709 -1-
- 77 00 534 020 -1-

(e)	365-10, 365-14, 365-20, 365-24, 365-29
(f)	365-20, 365-24, 365-28, 365-29
(g)	365-24, 365-28, 365-29
(h)	365-28
(j)	365-10, 365-14, 365-20, 365-24

(a)	365-10
(b)	365-14, 365-20, 365-24, 365-28, 365-29
(c)	365-10, 365-14
(d)	365-10, 365-14, 365-20

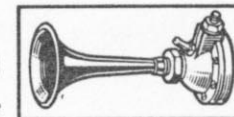
(k)	1600 VE
	1600 VF ⇄ n° 1 ⇄ n° 21423
(l)	1600 VG
	1600 VF ⇄ n° 21424 ⇄ n° ...



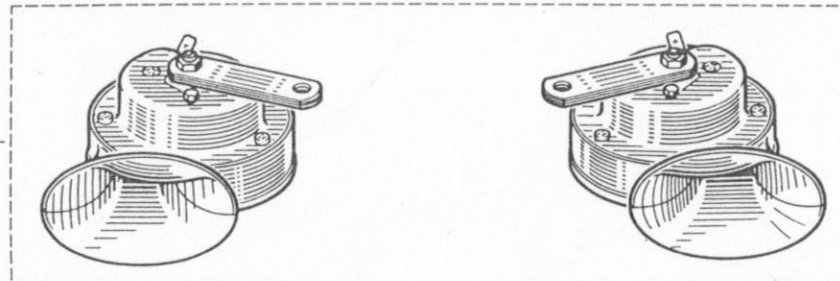
60.60
A P.R. 955

1600 VG

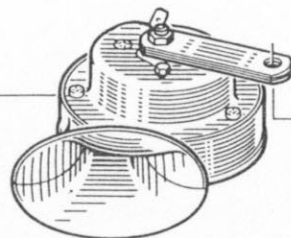
60.60
A P.R. 955



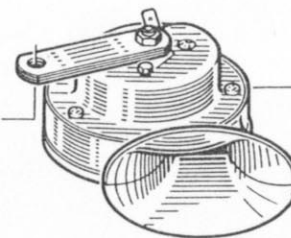
60 00 004 640



60 00 053 331



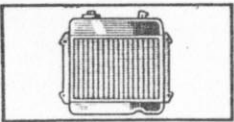
60 00 053 332



60 00 047 834

79 03 056 014

79 03 032 018



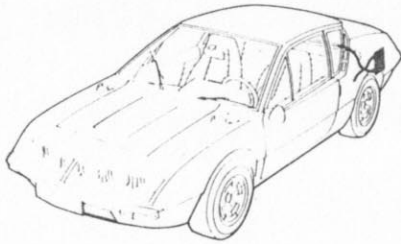
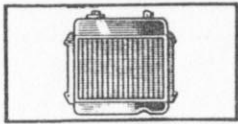
70.15

B P.R. 955

1600 VF
1600 VG /102/120

70.15

B P.R. 955



(a) 60 00 047 922

(a) 60 00 047 923

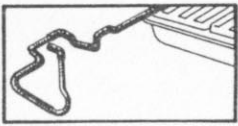
- 60 00 048 086 } (b)
- 60 00 048 090 }
- 79 03 032 009
- 77 03 001 022
- 79 03 056 008 ☒
- 79 03 053 028 ☒

60 00 001 471

(a) 1600 VF ⇔ n° 1 ⇨ n° 21317

1600 VF ⇔ n° 21318 ⇨ n° ...

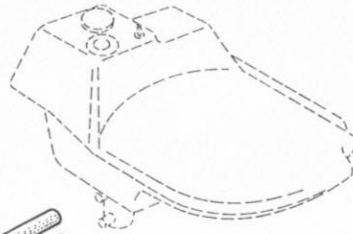
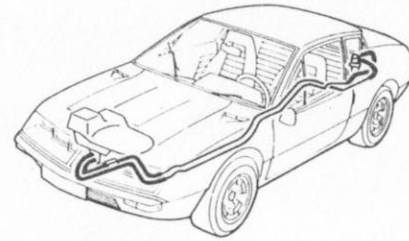
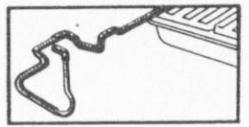
(b) 1600VG /102/120



71.20
A P.R. 955

1600 VG

71.20
A P.R. 955



∞ 1m | =320| 60 00 049 666

∞ 1m [A=380] 60 00 049 666

60 00 002 869

∞ 1m [A=240] 60 00 049 666

∞ 1m [A=370] 60 00 049 664

60 00 002 869

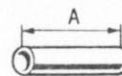
∞ 1m [A=114] 60 00 049 664

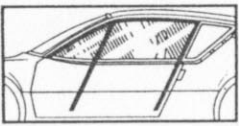
60 00 049 668 ∞ 1m [A=750]

60 00 049 668 ∞ 1m [A=750]

60 00 048 145

60 00 048 150

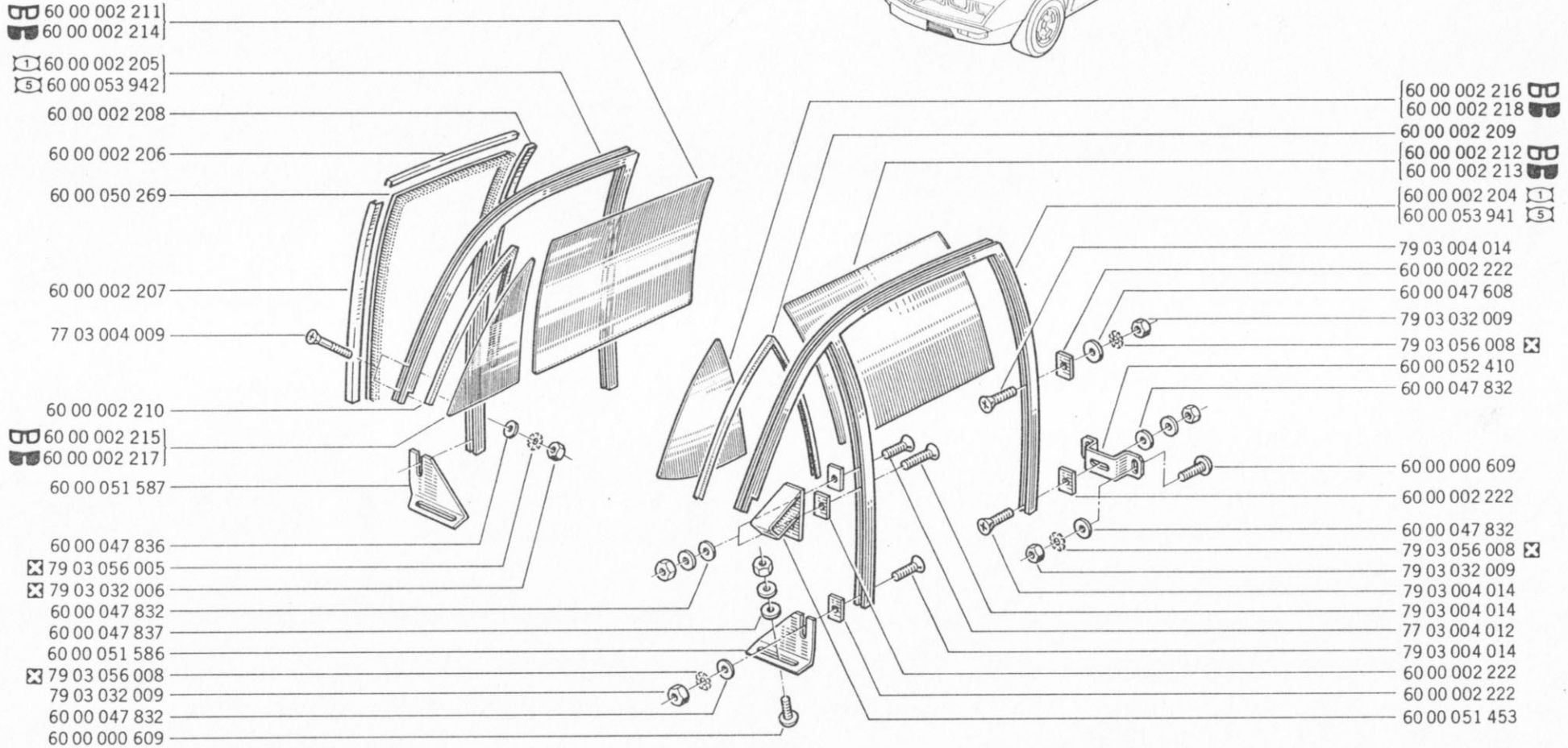
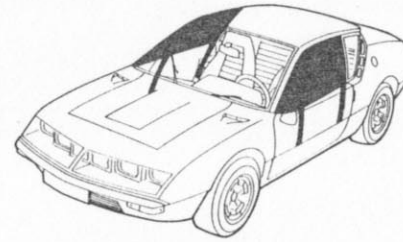
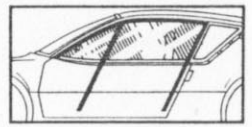




82.12
A P.R.955

1600 VG

82.12
A P.R.955



Vin deuxième Plaque d'origine

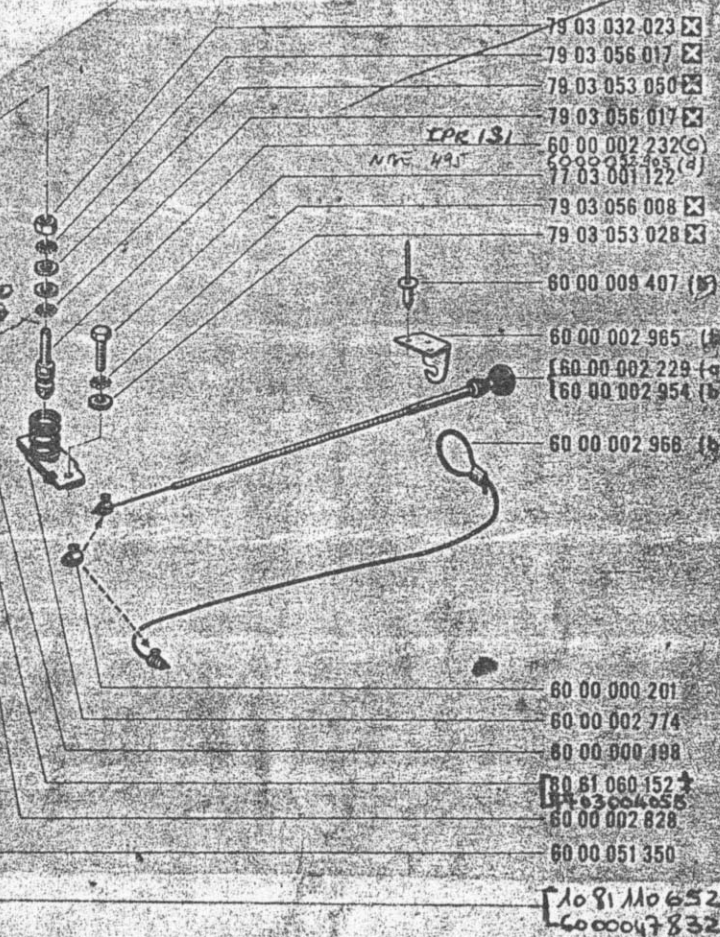
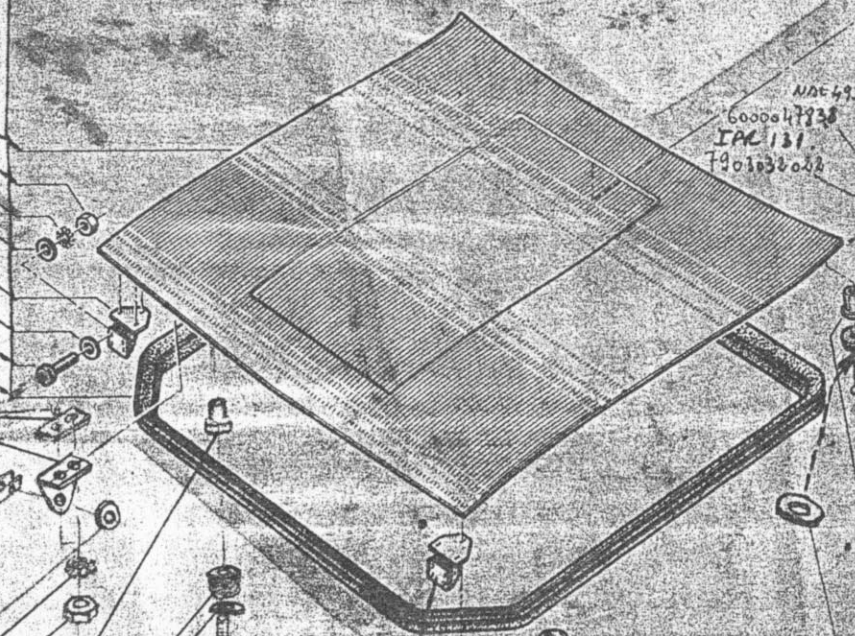
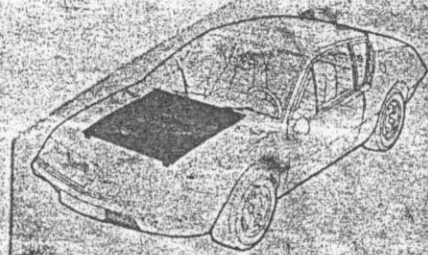
IPR 127

CAR N° 1684 → CAR N° ----

524

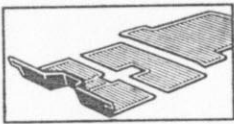
NAC 722
600013512 (d)

- 7616 (c)
- 60 00 002 228
- 79 03 032 003
- 79 03 056 003
- 79 03 053 020
- 60 00 002 227
- 79 03 053 020
- 77 03 007 009
- 60 00 002 228
- 60 00 004 004
- 60 00 050 219
- 60 00 002 873
- 09 05 339 100
- 10 89 020 152
- 60 00 051 606
- 60 00 051 603
- 60 00 051 607
- 60 00 00 609
- 60 00 047 604
- 06 08 056 502
- 60 00 051 605
- 79 03 056 008
- 79 03 032 009
- 60 00 047 604
- 79 03 056 003
- 79 03 032 003
- 60 00 002 335
- 60 00 002 874
- 60 00 047 830
- 79 03 007 010
- 60 00 002 227
- 79 03 053 025
- 79 03 056 005
- 79 03 032 006



- 79 03 032 023 ☒
- 79 03 056 017 ☒
- 79 03 053 050 ☒
- 79 03 056 017 ☒
- 60 00 002 232 (c)
- 60 00 001 103 (d)
- 77 03 001 122
- 79 03 056 008 ☒
- 79 03 053 028 ☒
- 60 00 008 407 (b)
- 60 00 002 965 (a)
- 60 00 002 229 (g)
- 60 00 002 954 (b)
- 60 00 002 966 (b)
- 60 00 000 201
- 60 00 002 774
- 60 00 000 198
- 60 01 060 152
- 60 00 004 056
- 60 00 002 828
- 60 00 051 350
- 10 81 110 652
- 60 00 047 832

- (a) CAR 1600VF N°1 → CAR 1600VF N° 1723
- (b) CAR 1600VF N° 1724 → CAR 1600VF N° ----
- (c) CAR 1600VF N° 4 → CAR 1600VF N° 2051
- CAR 1600VG N° 1 → CAR 1600VG N° 3089
- (d) CAR 1600VF N° 2056 → CAR 1600VF N° ----
- CAR 1600VH N° 3090 → CAR 1600VH N° ----



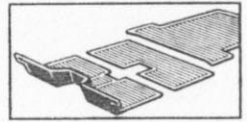
84.55
A P.R.955

Noquette
bordure
Cuir Noir
Cuir gris clair

6-52542
6-52547
6-52545
6-52539
6-52536

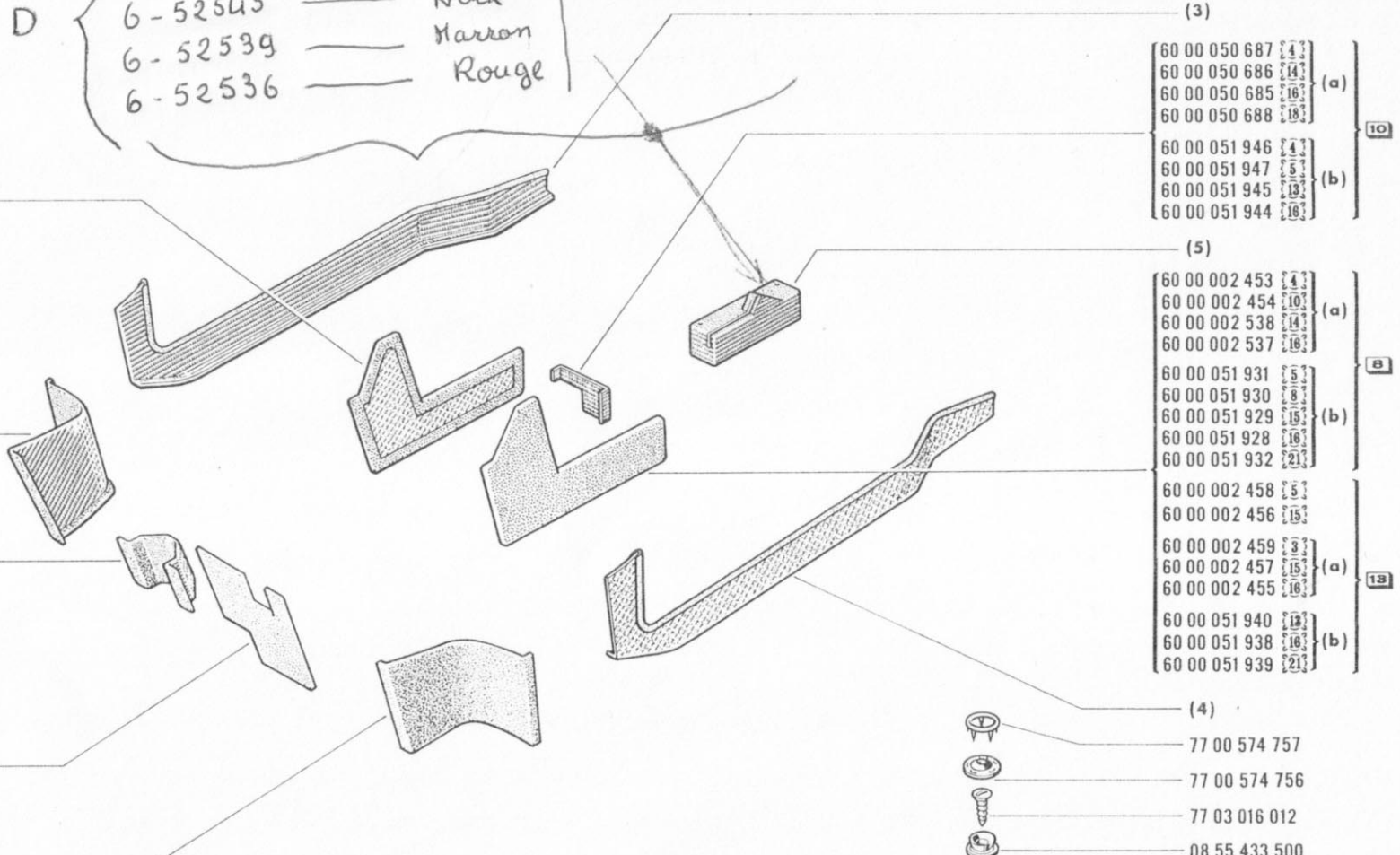
Grise
Noir
Marron
Rouge

84.55
A P.R.955



- (a) 60 00 002 549
60 00 002 550
60 00 002 514
60 00 002 513
- (b) 60 00 051 936
60 00 051 935
60 00 051 934
60 00 051 933
60 00 051 937
- (a) 60 00 002 451
60 00 002 552
60 00 002 452
60 00 002 553
60 00 002 551
- (b) 60 00 051 943
60 00 051 941
60 00 051 942
- (a) 60 00 050 611
60 00 050 608
60 00 050 604
60 00 050 614
- (b) 60 00 051 926
60 00 051 927
60 00 051 925
60 00 051 924
- (a) 60 00 050 546
60 00 050 545
60 00 050 544
60 00 050 547
- (b) 60 00 051 834
60 00 051 835
60 00 051 833
60 00 051 832

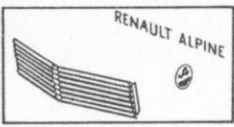
D



- (4) 77 00 574 757
- 77 00 574 756
- 77 03 016 012
- 08 55 433 500

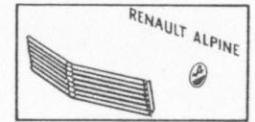
(D) à partir N° Série 21743 1600VF - VG
(C) jusqu'au N° Série 21742 1600VF

	(1)	(2)	(3)	(4)	(5)
(a)	60 00 050 362 60 00 050 361 60 00 050 360 60 00 050 363	60 00 050 358 60 00 050 357 60 00 050 356 60 00 050 359	60 00 050 399 60 00 050 392 60 00 050 387 60 00 050 386	60 00 050 364 60 00 050 369 60 00 050 376 60 00 050 381	60 00 002 533 60 00 002 536 60 00 002 535 60 00 002 534
(b)	60 00 051 809 60 00 051 811 60 00 051 807 60 00 051 805	60 00 051 808 60 00 051 810 60 00 051 806 60 00 051 804	60 00 051 872 60 00 051 873 60 00 051 871 60 00 051 870	60 00 051 868 60 00 051 869 60 00 051 867 60 00 051 866	60 00 051 965 60 00 051 966 60 00 051 964 60 00 051 963
	1600 VE n° 1 ⇨ n° 1184 1600 VF n° 1 ⇨ n° 21184				
	1600 VE n° 1185 ⇨ n° ... 1600 VF n° 21185 ⇨ n° ...				



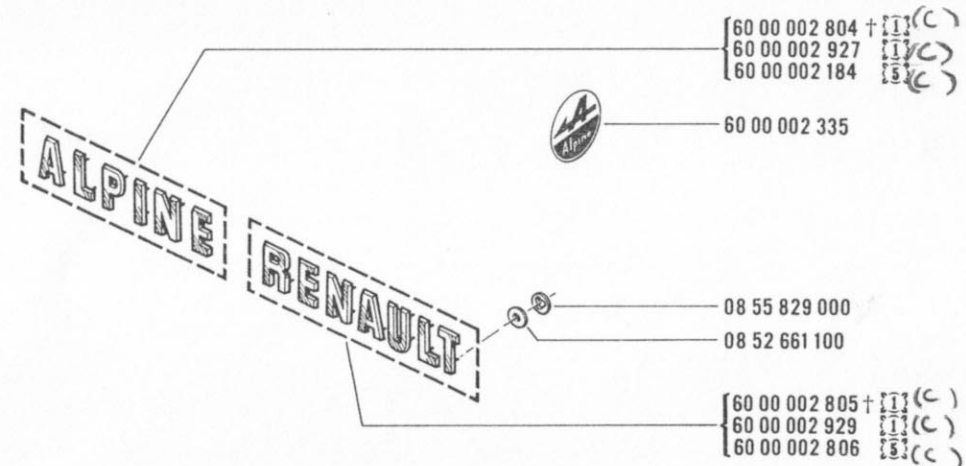
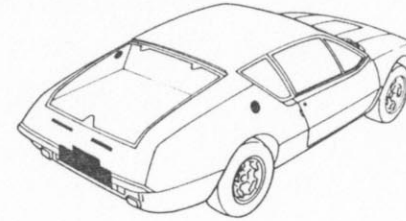
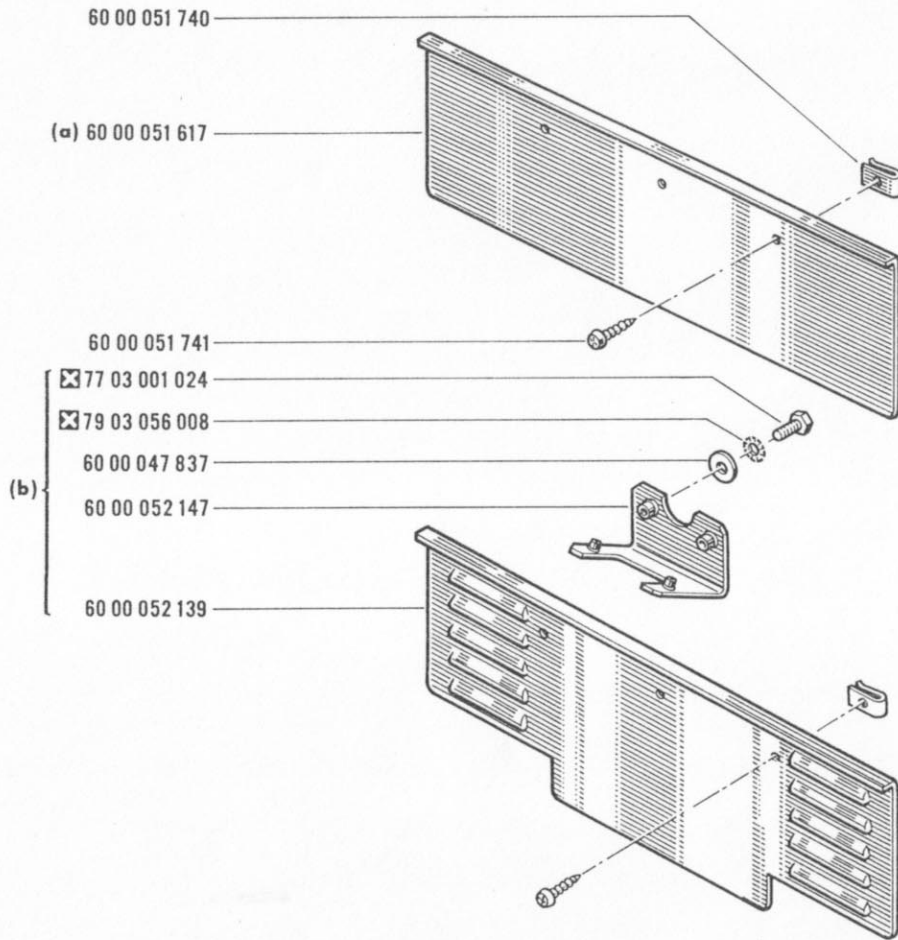
85.25

A P.R. 955



85.25

A P.R. 955

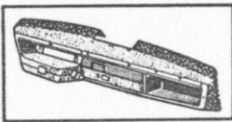


(D) 6-52496 Monogramme ALPINE Renault (1)
 (D) 7700566865 losange Renault

(C) jusqu'à N° serie 21755-
 (D) à partir N° Serie 21756

(a)	1600 VE / 100/101/120/123
(b)	1600 VE / 102

60 00 053 380	Monogramme ALPINE - RENAULT A 310	1	1600 VG
---------------	-----------------------------------	---	---------



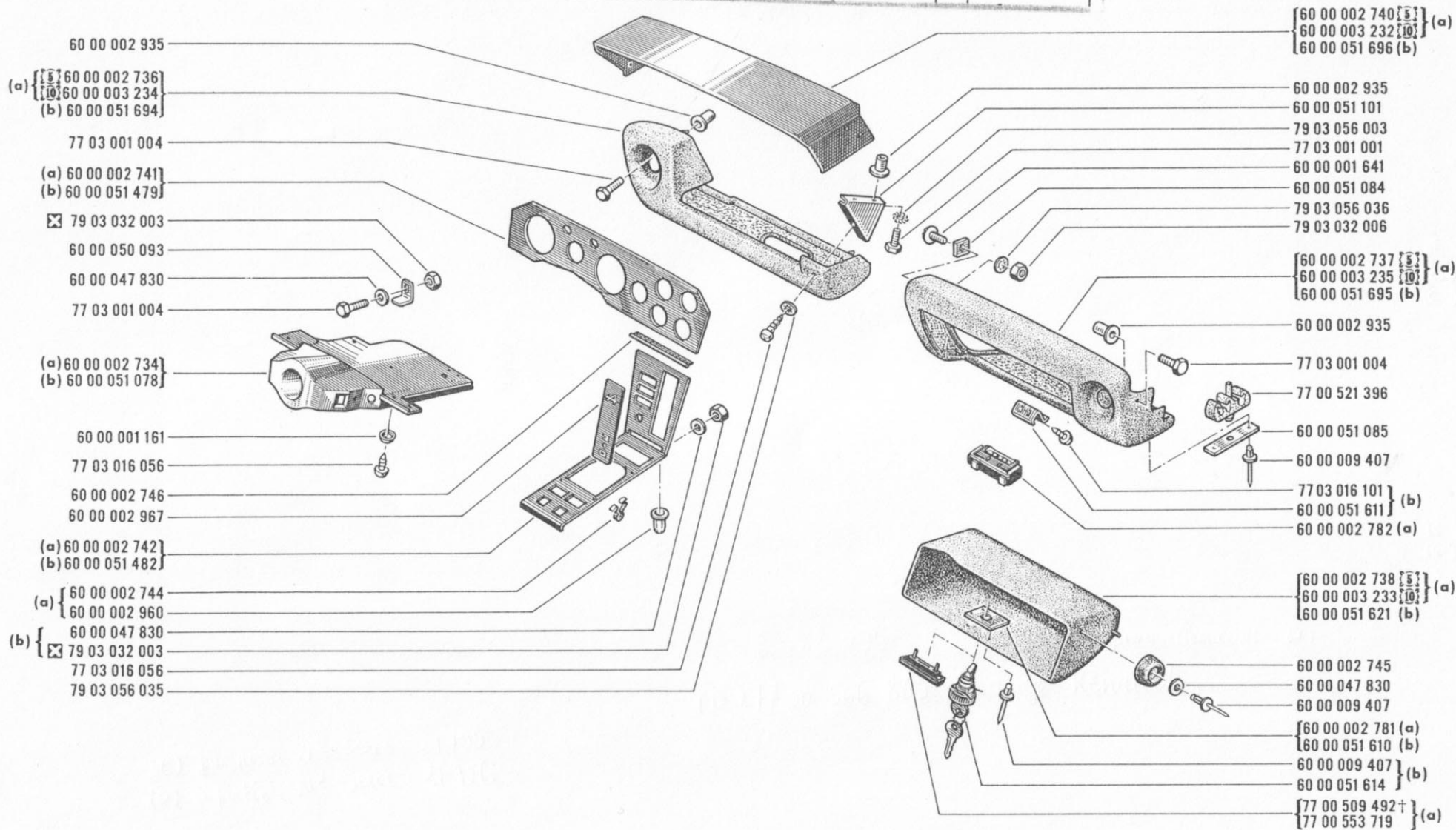
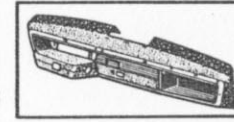
85.70

B P.R.955

PIECES NOUVELLES (à partir...)	DESIGNATION	Coefficient	POUR
NUMEROS			
60 00 056 326	Tôle de tableau de bord assemblé	1	1600 VG

85.70

B P.R.955



(a)	1600 VE	II n°	1 ⇨ n°	1184
	1600 VF	II n°	1 ⇨ n°	21184
(b)	1600VE	II n°	1185 ⇨ n°	...
	1600 VF	II n°	21185 ⇨ n°	...