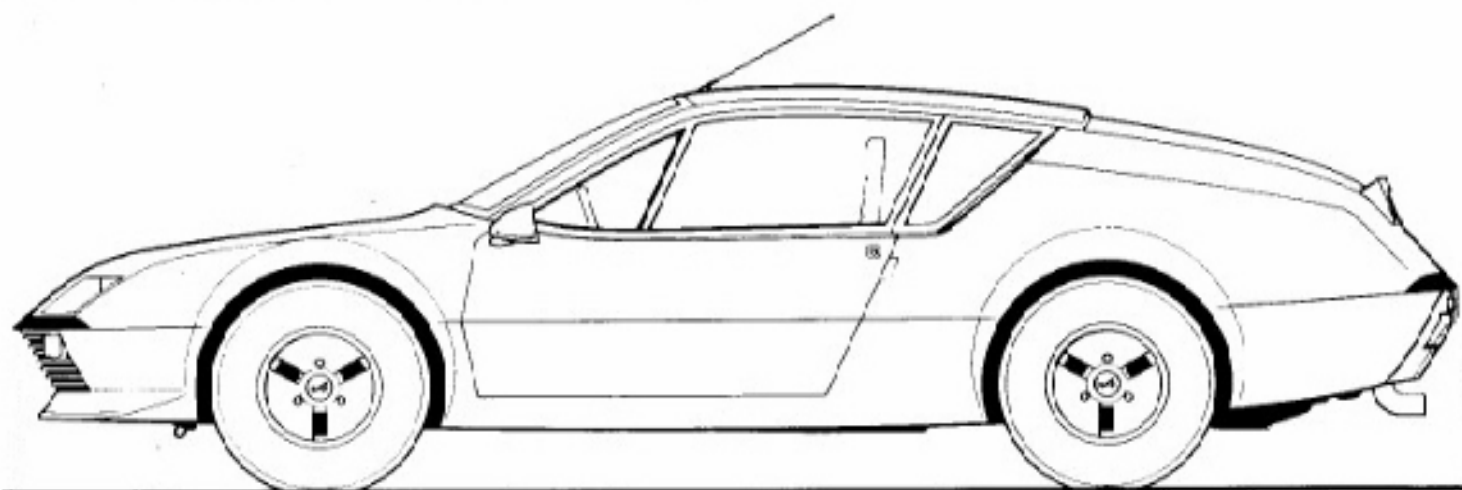




**ALPINE
RENAULT**



Société des Automobiles

ALPINE RENAULT

Avenue de BREUTE

B.P. 37 DIEPPE 76885

1^{re} EDITION

6000 004 880

Octobre 1977

Mise à jour Décembre 1978

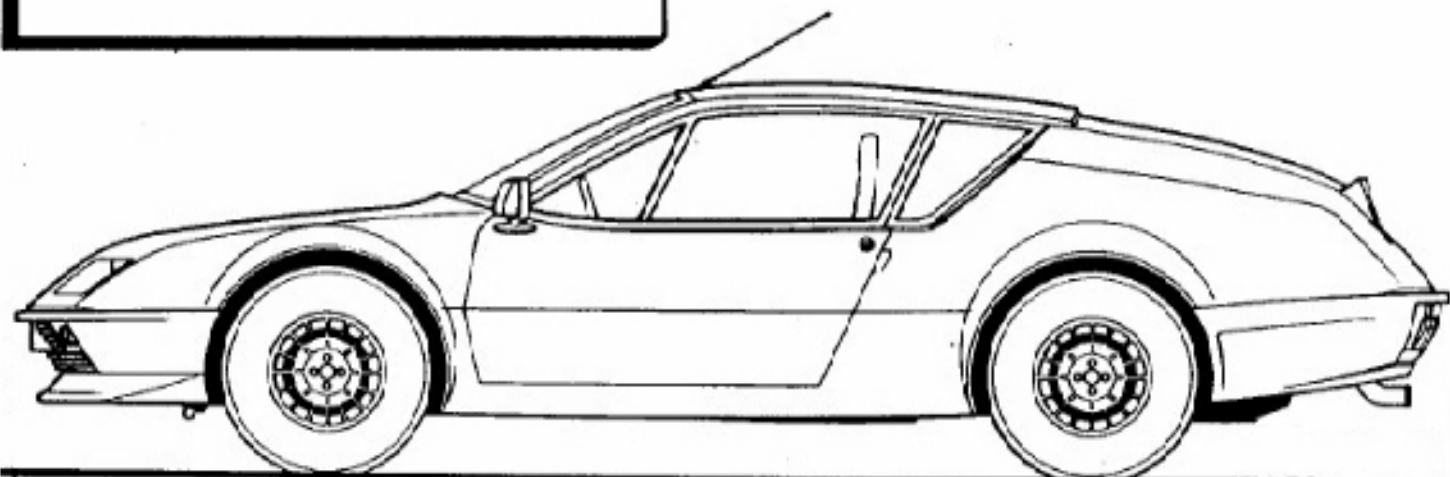
Mise à jour 1980

MANUEL DE REPARATION

TYPE A310 2700 VA

+ MISE A JOUR MILLESIME 1981

I.S.22B - I.S.23B - I.S.24B - I.S.25B



Société des Automobiles ALPINE RENAULT

Avenue de BREUTE

B.P. 37 DIEPPE 76885

Tél: 35-82-81-66

Télex : Alpinoto 180426

MANUEL DE REPARATION

TYPE A310 2700 VA

 **ALPINE
RENAULT**



+ MISE A JOUR MILLESIME 1981

I.S.22B - I.S.23B - I.S.24B - I.S.25B

1^{re} EDITION
6000 004 880

Octobre 1977
Mise à jour Décembre 1978
Mise à jour 1980

"Les méthodes de réparation prescrites par le constructeur, dans ce présent manuel, sont établies en fonction des spécifications techniques en vigueur la date d'établissement du manuel.

elles sont susceptibles de modifications en cas de changements apportés par le constructeur à la fabrication des différents organes et accessoires des véhicules de sa marque".

Tous les droits d'auteur sont réservés à la Société des Automobiles ALPINE RENAULT. La reproduction ou la traduction même partielle du présent document ainsi que l'utilisation du système de numérotage de référence des pièces de rechange sont interdites sans l'autorisation écrite et préalable de la Société des Automobiles ALPINE RENAULT.

Généralités

A

Moteur

B

Equipement Electrique
et Allumage

C

Système d'Embrayage

D

Boite de Vitesses

E

Train avant Direction

G

Train arrière
Transmissions

H

Suspension

J

Système de freinage

K

Climatisation

L

Carrosserie

N

Outillage spécialisé

U

I S . Alpine Renault

V

R 0000
0000000

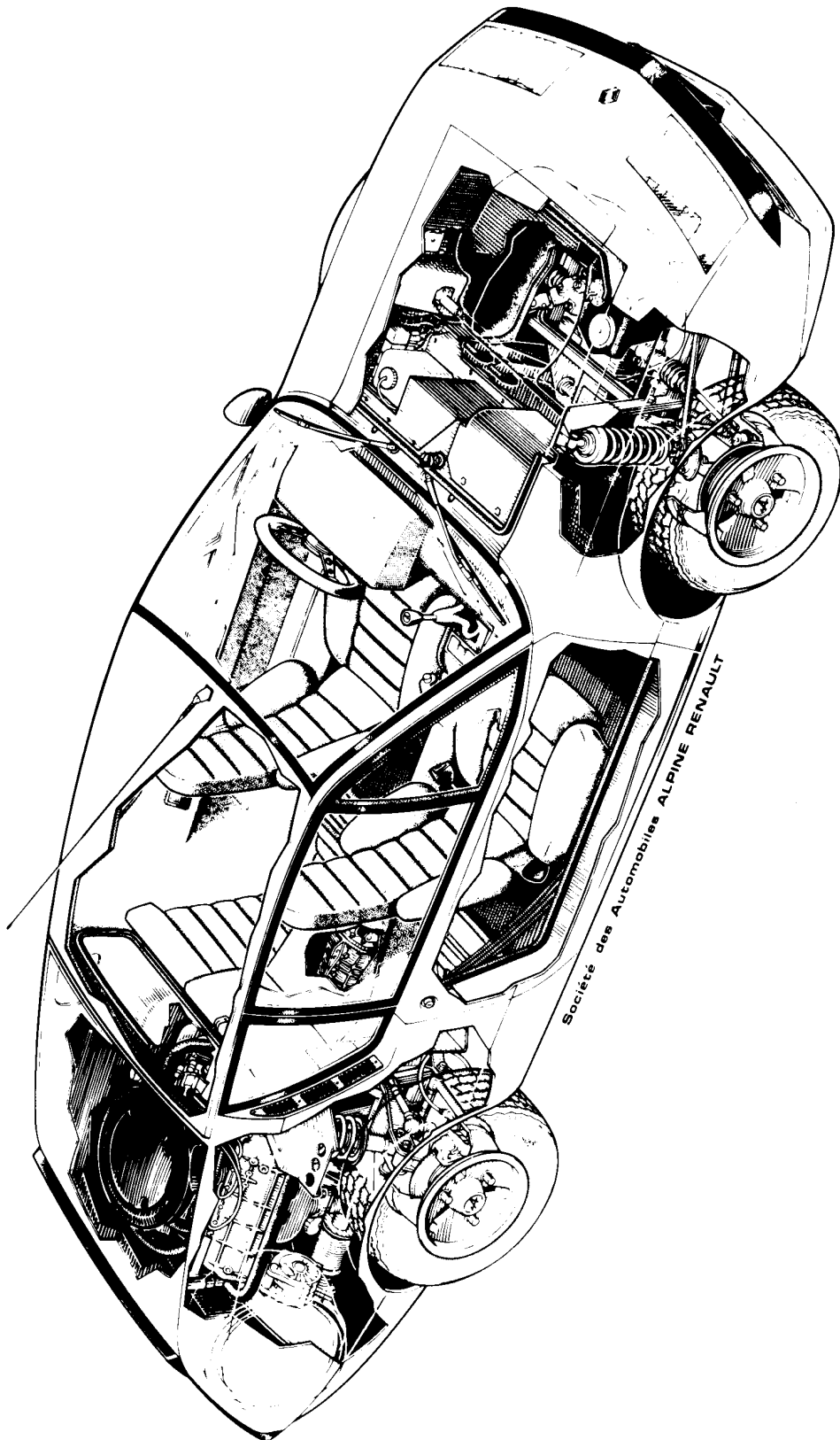
GENERALITES

R 0000
0000000

	Pages
CARACTERISTIQUES	A-6
IDENTIFICATION	A-9
- du véhicule	-
- de la peinture	-
MOYENS DE LEVAGE	A-10
- Levage par cric rouleur	-
- Levage sur pont	-
REMORQUAGE	A-10
DIAGNOSTIC ENTRETIEN	A-13
STATION - SERVICE	A-15
LUBRIFIANTS - INGREDIENTS	A-15
- Moteur	-
- Boîte de vitesses	-
- Circuit de freinage et d'embrayage	-
- Circuit de refroidissement	-
TRAPPES D'ACCES	A-16
FICHE DES PRINCIPAUX REGLAGES	A-17 A-18

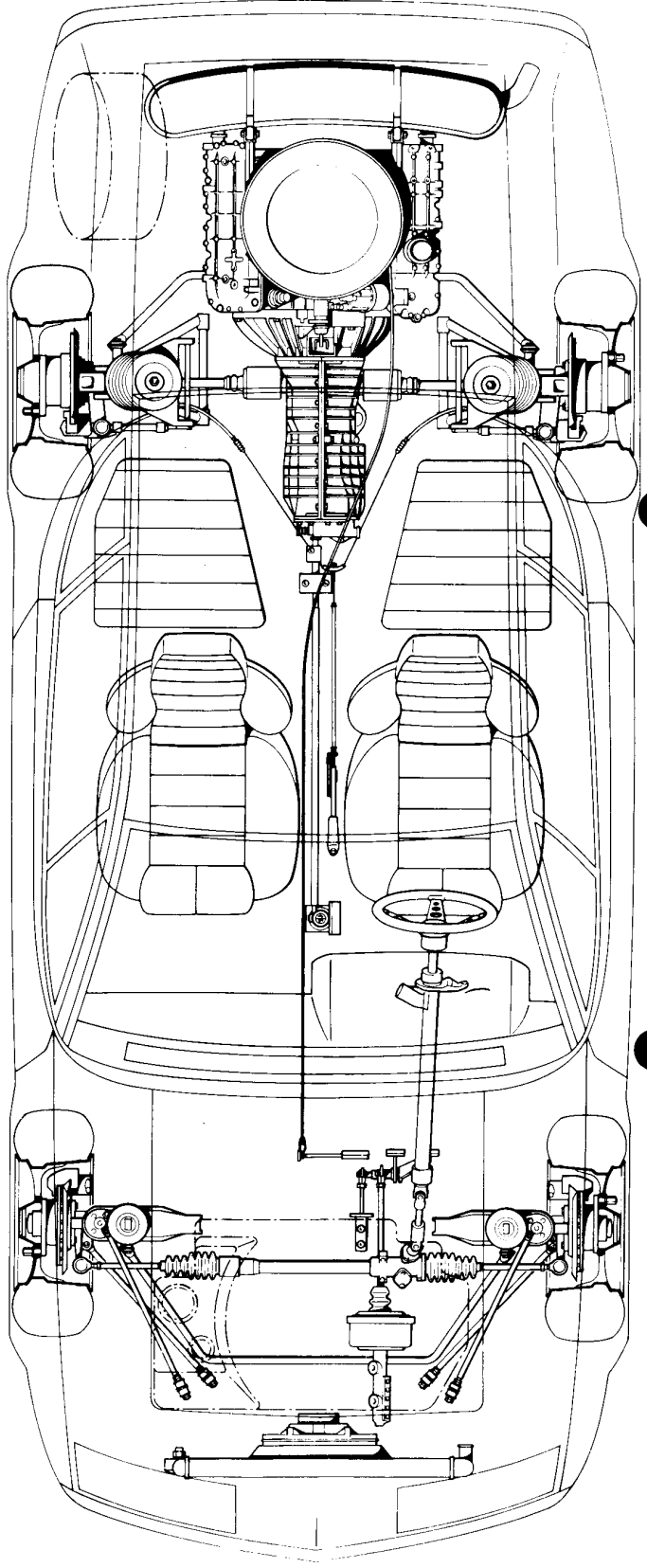
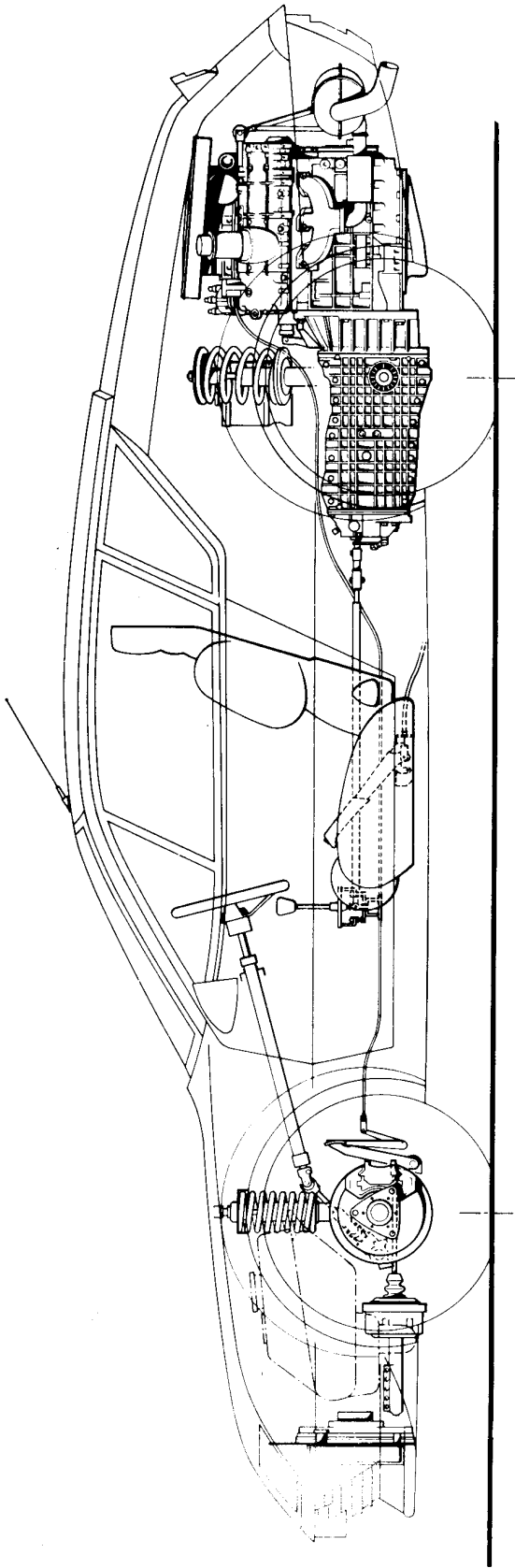
R 0000
000
0000000

R 0000
000
0000000



R 0000
000
0000000

R 0000
000
0000000



R 0000
0000000

R 0000
0000000

CARACTERISTIQUES

Pour tous RENSEIGNEMENTS-SUGGESTIONS sur les méthodes et outillages préconisés, utilisez le document «ALERTE TECHNIQUE» qui sera adressé au service Après-Vente ALPINE RENAULT à DIEPPE.

Type de véhicule : A 310 - 2700 VA

Moteur Type : 112 - 730

Cylindrée : 2664 cm³

Embrayage : 235 DBR 490

Boîte de vitesses : 367.05

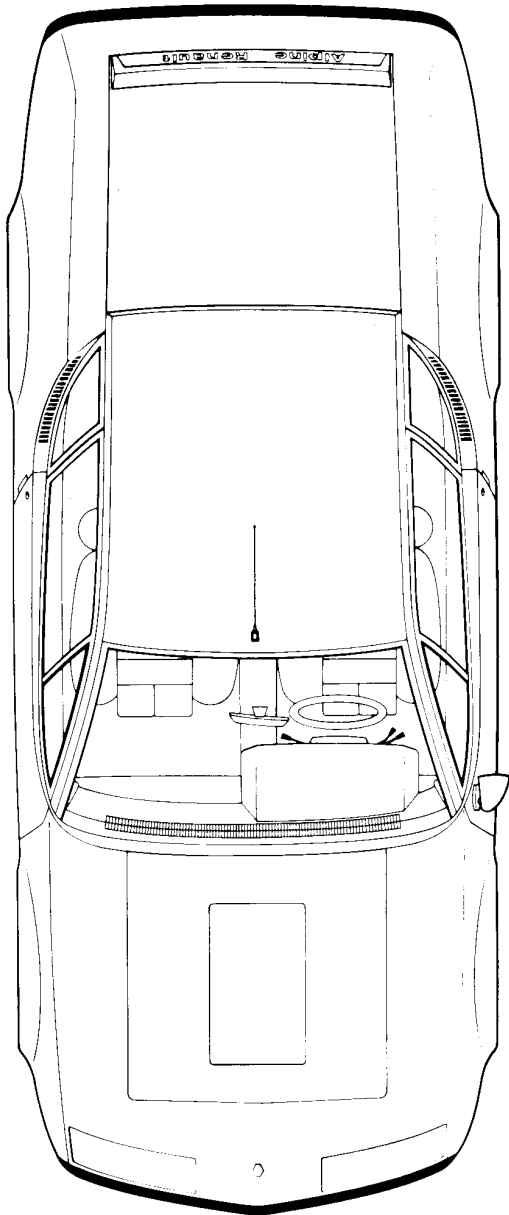
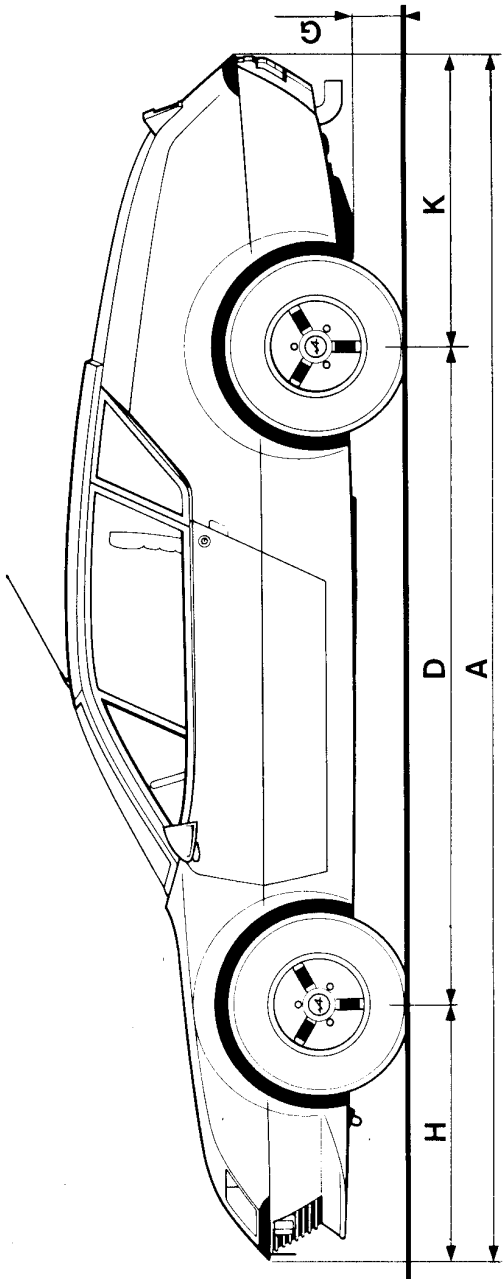
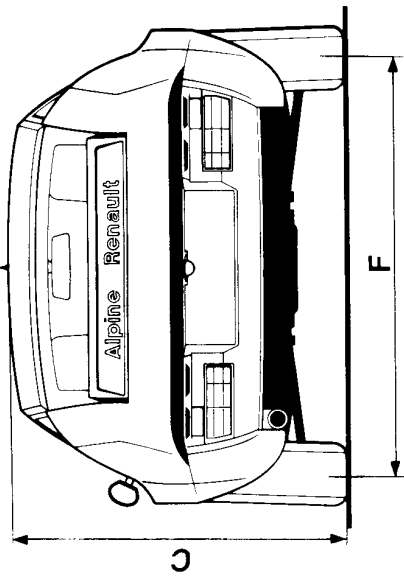
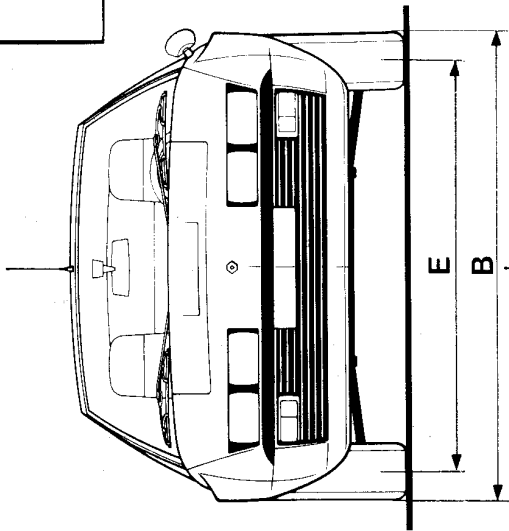
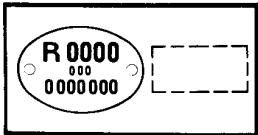
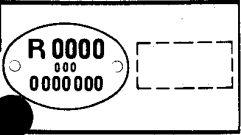
: 369 02 : A partir de la 2700 VA n° de série 45 597

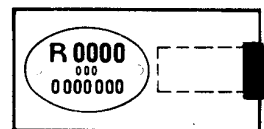
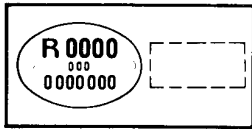
(plus cinq véhicules : 45 414 - 45 415 - 45 416 - 45 417 - 45 418)

A	(longueur hors tout)	4,180 m
B	(largeur hors tout)	1,640 m
C	(hauteur hors tout à vide)	1,150 m
D	(empattement)	2,270 m
E	(voie avant)	1,404 m
F	(voie arrière)	1,430 m
G	(garde au sol en charge mesurée sous carter moteur)	0,141 m
H	(porte à faux avant)	0,910 m
K	(porte à faux arrière)	1,000 m
POIDS	à vide en ordre de marche	980 kg
POIDS	sur l'avant	320 kg
POIDS	sur l'arrière	660 kg
POIDS	maxi autorisé en charge	1340 kg

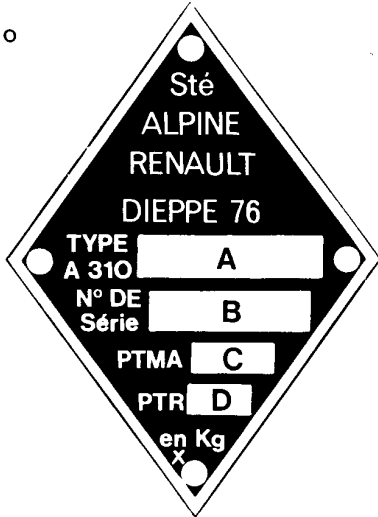
Architecture : Propulsion arrière, moteur en porte-à-faux sur le train arrière.

Structure : Carrosserie en polyester stratifié, avec arceaux de sécurités intégrés, scellée à un châssis poutre en acier.

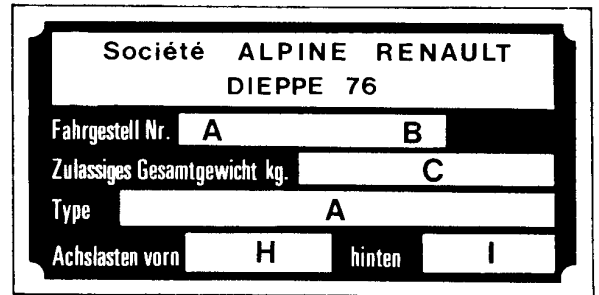




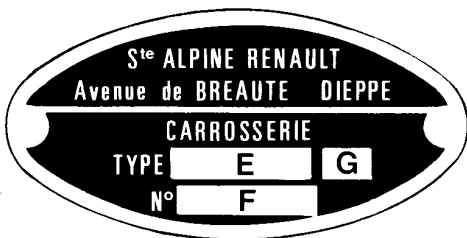
1°



1°



2°



3°



R 0000
000
0000000

R 0000
000
0000000

IDENTIFICATION

DU VEHICULE

Elle se fait par deux plaques situées dans le compartiment moteur.

- 1°) Plaque losange (tous pays sauf Allemagne et Italie)
ou
Plaque rectangulaire (véhicules Allemagne et Italie)

Elles comportent :

- le type du véhicule en (A) Coupé A 310 V6 2700 VA
- le numéro de série en (B)
- le P.T.M.A. en (C)
(poids total maxi autorisé en charge)
- le P.T.R. en (D)
(poids total roulant)
- le poids maxi sur l'essieu avant en (H)
- le poids maxi sur l'essieu arrière en (I)
- le millésime en surimpression en (X)

2°) Plaque ovale

Elle comporte :

- le type du véhicule en (E)
- le numéro de carrosserie en (F)
- le numéro d'équipement en (G) suivant le pays :

100 France	120 Allemagne
101 Belgique	123 Suisse
102 Italie	121 Autriche

DE LA PEINTURE

Elle se fait par une plaque située dans le compartiment moteur.

Elle comporte :

- a) 2700 VA antérieures au Millésime 80 b) 2700 VA au Millésime 80
- le fabricant de la peinture en (1)
 - la nature de la peinture en (2)
 - le coloris en (3)
 - le fabricant de la peinture en (1) et (2)
 - le coloris en (3)

Depuis la fabrication de la 2700 VA n° de série 43 331, le numéro du moteur est frappé à froid sur la culasse gauche.

Le marquage du numéro de châssis se fait sur le longeron AV droit depuis la A 310 V6 numéro de série 43 355.

Une plaque rectangulaire indiquant le numéro de carrosserie est rivée sur le longeron AV gauche.

R 0000
000
0000000

R 0000
000
0000000

LEVAGE - REMORQUAGE

LEVAGE PAR CRIC ROULEUR

A l'avant

Utiliser un cric hydraulique équipé d'un sabot et lever le véhicule en prenant appui sur la poutre centrale (zone hachurée sur figure).

A l'arrière

Suivant le type de cric rouleur, utiliser les douilles Cha. 408 pour placer la cale Cha. 280.

Lever l'arrière du véhicule en prenant appui sur toute la longueur de la traverse.

Ne jamais lever le véhicule en prenant appui :

- Au centre de la traverse.
- Sous le moteur.
- Sous la boîte de vitesses.

Latéralement :

De chaque côté de la voiture deux emplacements sont prévus pour recevoir la tête du cric de bord.

Il est déconseillé d'utiliser ces points de levage avec un cric rouleur. Les supports risquent de se déformer, rendant impossible l'utilisation ultérieure du cric de bord.

Mode opératoire sans le cric de bord :

- Sur l'avant.
 - Lever le véhicule en prenant appui sous la poutre centrale.
- Sur l'arrière.
 - Utiliser les points extrêmes (A) ou (B) de la traverse suivant le côté du véhicule à lever.

Ne jamais prendre appui au centre de la traverse.

LEVAGE SUR PONT

De part la répartition des masses et la structure de la coque nous vous déconseillons d'utiliser des ponts à prise sous coque pour lever ce type de véhicule (exemple : pont élévateur 2 colonnes).

REMORQUAGE A L'AVANT

Un point d'arrimage est prévu à l'avant et ne peut être utilisé qu'en traction.

Il ne doit en aucun cas servir pour soulever directement ou indirectement le véhicule.

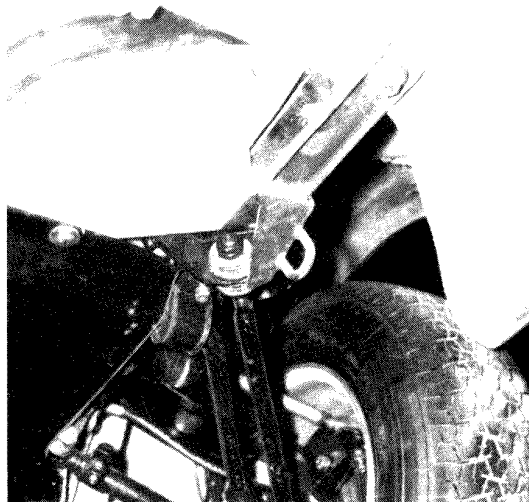
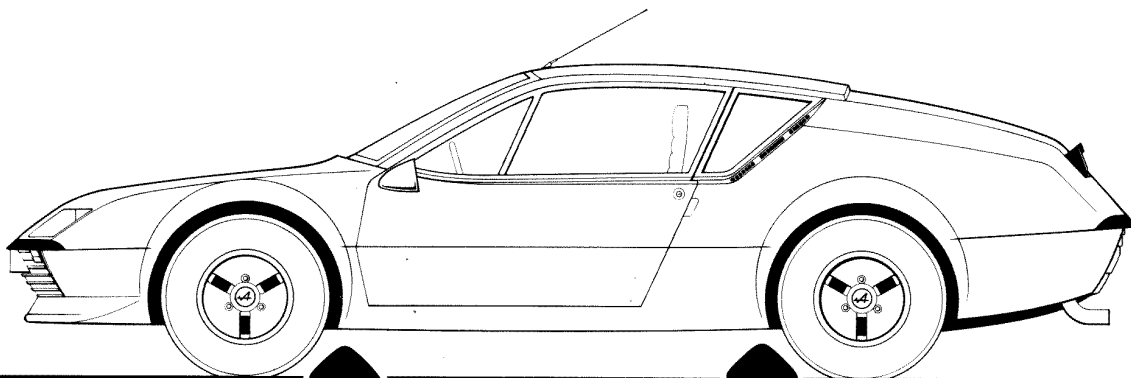
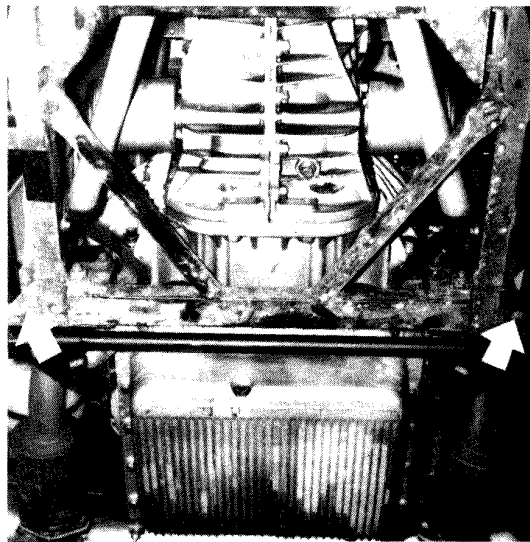
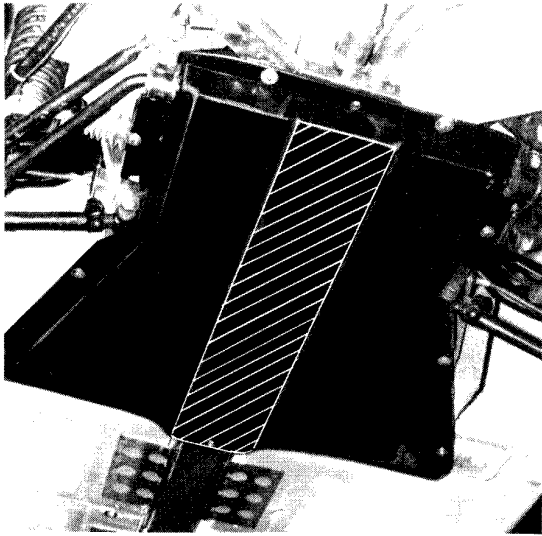
Il est situé sur le longeronnet avant gauche.

REMORQUAGE A L'ARRIERE

Utiliser le trou taraudé situé sur chaque équerre renfort de part et d'autre de la traverse arrière.

R 0000
000
0000000

R 0000
000
0000000



R 0000
000
0000000R 0000
000
0000000

DIAGNOSTIC-ENTRETIEN

○ A 1000 km

Vérification obligatoire à effectuer sur présentation du document de garantie (gratuit, sauf ingrédients et filtre à huile).

● Ensuite tous les ans ou au minimum tous les 10.000 à 15.000 km au premier des deux termes atteint

Après exécution des opérations, l'agent apposera son cachet sur la case prévue dans le document de garantie. Il indiquera la date et le kilométrage réel ainsi que le prochain passage.

CONTROLES, SERRAGES, REGLAGES

Roues	assurer serrage	○●
Pneumatiques	vérifier état, marque et type mettre à mettre à pression	○● ○●
Moteur	vider vérifier étanchéité : carter inférieur carter de distribution resserrer vis de fixation carter inférieur resserrer vis de fixation carter distribution	○● ○● ○● ○● ○ ○
Boite de vitesses	vérifier étanchéité vider	○● ○●
Freins	vérifier : étanchéité circuits état et orientation flexibles enfichage détecteurs d'usure état, usure plaquettes et disques pression à la pédale régler le frein à main vérifier état canalisation basse pression du Master Vac	○● ○● ○● ○● ○● ○● ○● ●
Embrayage	vérifier fonctionnement vérifier étanchéité circuit hydraulique	○● ○●
Direction	vérifier ensemble jeux direction et train avant	○●
Amortisseurs	vérifier étanchéité et état des silentblocs	○●
Transmissions	vérifier : étanchéité jeu	○● ●
Roues	vérifier jeu des roulements	●
Echappement	vérifier état	●
Fixations organes mécaniques et assemblages (sous le véhicule)	resserrer sauf écrous indesserrables ou avec arrêtoir	○●

Traverse dans compartiment avant
vérifier serrage
 ○● |

Roues avant et arrière

contrôler voile
vérifier parallélisme
 ○● ○● |

Carburateur

resserrer fixations et dessus de cuve
vérifier pleine ouverture papillon
vérifier fonctionnement renvoi commande papillon et graisser s'il y a lieu
nettoyer filtre sur circuit de récupération des vapeurs d'huile
 ○● ○● ○● ● |

Tubulures admission et échappement

assurer serrage
 ○● |

Pompe à essence

assurer serrage
 ○● |

Fixations organes mécaniques et assemblages compartiment moteur

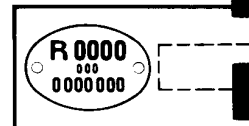
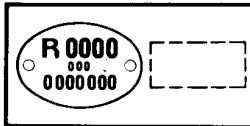
assurer serrage
 ○● |

Courroie

régler tension
contrôler état et tension
 ○ ○● |

NIVEAUX

Moteur	remplacer filtre à huile remplir sans rinçage	○● ○●
Boîte de vitesses	remplir	○●
Graissage	Moyeux de roues avant (tous les 30.000 km) Moyeux de roues arrière (tous les 50.000 km)	
Lave-vitre	parfaire niveau	○●
Accumulateurs	parfaire niveau	○●
Circuit de refroidissement	vérifier étanchéité et parfaire niveau s'il y a lieu serrer colliers	○● ○
Circuit de freinage et d'embrayage	parfaire niveau s'il y a lieu	○●
Circuit d'alimentation	remplacer filtre à essence	●
Portes vitres mobiles	vérifier fonctionnement correct et resserrer gâches de portes lubrifier articulations de portes et barillets de serrures	○● ○●



VERIFICATION FONCTIONNEMENT MOTEUR

(allumage carburation) :

GROUPE A - Cylindres nos 1 - 2 et 3

A l'arrêt avec contact :

- Résistance des contacts ●
- Basse tension bobine ●

Vitesse démarreur :

- Basse tension bobine ●
- Haute tension bobine ●
- Angle de came, noter valeur initiale (régler) ●

- Huiler le feutre d'allumeur, ●

Vitesse de ralenti :

- Calage initial (régler) ●
- Avance centrifuge ●
- Avance à dépression ●
- Angle de came (vérifier) ●
- Valeur dépression moteur ●
- Ralenti moteur (réglage approché) ●

- A 1500 tr/mn:** Fonctionnement contacts ●
- Tension d'amorçage bougies ●
- Isolement circuit secondaire ●
- Fonctionnement bobine ●
- Fonctionnement condensateur et remplacement s'il y a lieu ●

- A 1500 tr/mn et sur coup d'accélérateur :** Tension d'amorçage et état des bougies ●

- A 3000 tr/mn:** Angle de came ●
- Tensions d'amorçage ●
- Résistances secondaires ●
- Tension maxi bobine ●

EQUIPEMENTS

- Projecteurs :** Vérifier et régler : feux de croisement, feux de route et intensité lumineuse ●

- Eclairage :** Vérifier fonctionnement : feux de position, appel lumineux ●
- Avertisseurs, feux de recul, feux de stationnement, feux AR de brouillard plaque minéralogique, stop, feux de direction, signal « détresse » ●
- éclairage intérieur et de coffre ●

- Lave-vitre :** Vérifier fonctionnement (orientation des jets) ●

GROUPE B - Cylindres nos 4 - 5 et 6

A l'arrêt avec contact :

- Résistance des contacts ●
- Basse tension bobine ●

Vitesse démarreur :

- Basse tension bobine ●
- Haute tension bobine ●

Vitesse de ralenti :

- Calage initial (régler par vis extérieure) ●
- Angle de came (vérifier) ●
- Ralenti moteur (réglage approché) ●

- A 1500 tr/mn:** Fonctionnement contacts ●
- Tension d'amorçage bougies ●
- Isolement circuit secondaire ●
- Fonctionnement bobine ●
- Fonctionnement condensateur et remplacement s'il y a lieu ●

- A 1500 tr/mn et sur coup d'accélérateur :** Tension d'amorçage et état des bougies ●

- GROUPES B et A à 1500 tr/mn :** Egalité de puissance des cylindres ●

- GROUPE B à 3000 tr/mn :** Tensions d'amorçage ●
- Résistances secondaires ●
- Tension maxi bobine ●
- Gaz d'échappement (filtre à air remplacer s'il y a lieu) ●

Ralenti moteur :

- Régler ralenti moteur (vis de volume et vis de richesse), puis obturer l'accès à la vis de richesse ●

Sur coup d'accélérateur :

- Fonctionnement pompe de reprise ●

- Essuie-vitre :** Régler balayage ●
- Vérifier tous consommateurs et feux témoins montés d'origine frein à main, pression d'huile. . . ●

- Ceintures de sécurité :** Vérifier fixations et état ●

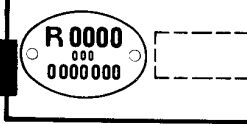
- FREINAGE :** Essai dynamique ●

- NETTOYAGE :** Volant direction ●
- Levier vitesses ●
- Frein à main ●
- Rétroviseurs, poignées de portes ●
- Vider les cendriers ●

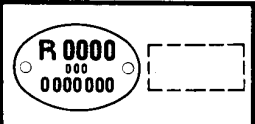
* Suivant type de véhicule et équipement.

OPERATIONS COMPLEMENTAIRES HORS DIAGNOSTIC - ENTRETIEN

Vidanger le circuit de refroidissement tous les 45.000 km ou tous les 3 ans.
Nettoyer ou changer le filtre à air du servo-frein tous les 30.000 km.

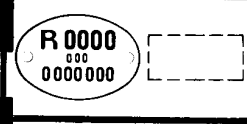


STATION-SERVICE

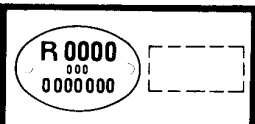


- Attention** les opérations «Station-Service» coïncidant avec la périodicité prévue pour le «Diagnostic-Entretien» (tous les 10.000 à 15.000 km) sont incluses dans celui-ci, après exécution des opérations, l'agent apposera son cachet sur la case prévue dans le document de garantie, il indiquera la date et le kilométrage réel ainsi que le prochain passage.
- Tous les 5.000 km ou au moins tous les 6 mois ***
 - Moteur** vidanger sans rinçage, et remplir.
 - Boîte de vitesses** parfaire niveau s'il y a lieu
 - Accumulateurs** parfaire niveau
 - Lave-vitre** parfaire niveau
 - Réservoir à liquide de frein** contrôler niveau (détection de fuite possible), refaire niveau s'il y a lieu : en informer le client ou l'atelier
 - Circuit de refroidissement** vérifier niveau dans vase d'expansion, refaire niveau s'il y a lieu : en informer le client ou l'atelier.
 - Pneumatiques** mettre à pression

* au premier des deux termes atteint.



LUBRIFIANTS - INGREDIENTS



ORGANE	CAPACITE	QUALITE	PARTICULARITES
MOTEUR	6 litres (+ filtre 0,25 l)	20 W 50 10 W 30 5 W 20	Climats tempérés et chauds en-dessous de - 10°C en-dessous de - 20°C dans les pays approvisionnés
BOITE DE VITESSES	3,7 litres (367) 3,4 litres (369)	SAE 80 API GL 5 SAE 75	Climats tempérés et chauds Climats grands froids
CIRCUIT DE FREINS	-	Conforme à la norme SAE J 17-03 ou 70R3	-
CIRCUIT D'EMBRAYAGE	-	Conforme à la norme SAE J 17-03 ou 70R3	-
CIRCUIT DE REFROIDISSEMENT	12 litres	35 % d'antigel GLACEOL AL 50 % d'antigel GLACEOL AL	Protection jusqu'à - 23°C pour climats chauds et tempérés Protection jusqu'à - 40°C pour climats grands froids
RESERVOIR A CARBURANT	55 litres 62 litres	Super carburant Super carburant	Véhicules antérieurs au Millésime 79 Au Millésime 79

R 0000
000
0000000

TRAPPES D'ACCES

R 0000
000
0000000

FLANCS DE CONSOLE

Déposer les deux flancs fixés par vis pour accéder :

- Au bloc de commande de chauffage
- Au faisceau électrique

Déposer le flanc de console droit pour accéder :

- Au robinet d'eau
- A la commande d'accélérateur (dégager la moquette de la partie avant droite du tunnel pour visualiser la trappe de visite)

BOITIER DE FREIN A MAIN

Fixer par quatre vis.

Pour opérer sur la commande de frein à main, ne déposer que les deux vis arrière.

TRAPPE DE NEZ DE BOITE

Décoller la garniture de tunnel ; la trappe est fixée par vis.

ACCES BOITERS CEINTURES

Déposer l'assise des sièges arrière.

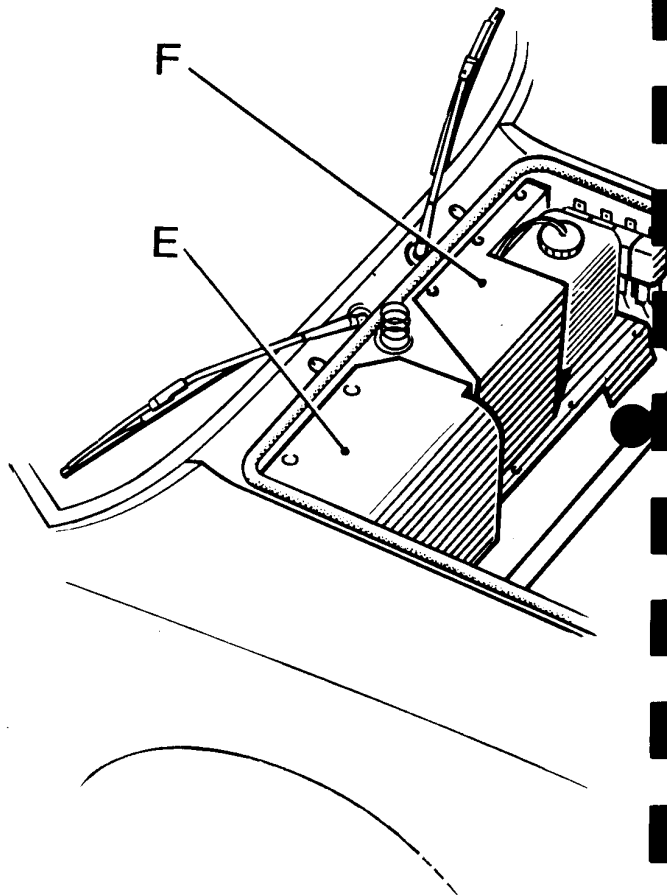
Décoller les tapis de sol et relever la moquette sur les flancs pour faire apparaître les trous de visite.

OBTURATEURS DE CAISSON DE CHAUFFAGE

Déposer le cache (E) pour accéder au moto-ventilateur de chauffage.

Déposer le cache (F) pour accéder au mécanisme d'essuie-vitre.

Déposer les caches (E) et (F) pour accéder à l'aérotherme.



R 0000
0000000R 0000
0000000

PRINCIPAUX REGLAGES

véhicule

TYPE	TYPE MOTEUR	Cylindrée	Alésage course	Capacité huile
A 310	112 - 730	2664 cm ³	88 x 73 mm	6,5 litres

moteur

Ordre de serrage de la culasse

CULASSE	JEU DE SOUPE		CHEMISES	
Serrage (m.daN) froid	Déformation plan joint maxi	Admission froid	Echappement froid	Dépassement joint papier
Après remplace- ment joint à 500 km - Desserrage - 2 m.daN - angulaire 115°	0,05 mm	0,10 mm	0,25 mm	0,16 à 0,23 mm avec joint
Joint neuf - 6 m.daN - desserrage - 2 m.daN - angulaire 115°				

VILEBREQUIN BIELLES VOLANT GRAISSAGE

Serrage paliers	Serrage chapeaux (m.daN)	Serrage vis (m.daN)	Pression mini à 80°C (bars) Ralenti	4000 t/m
Presserrage à 3 m.daN puis serrage angu- laire à 75°	4,5	4,5	2	4,4

CAPACITE	FLECHE COURROIE
CIRCUIT REFROIDISSEMENT	Alternateur
12 litres	5,5 à 6,5 mm

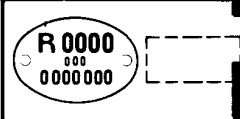
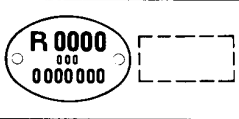
allumage

BOUGIES	Ecartement électrodes : 0,65 à 0,75 mm	
	CHAMPION	EYQUEM
	BN 9 Y	753 LJS

Ordre (d'allumage 1 - 6 - 3 - 5 - 2 - 4
de branchement 1 - 4 - 3 - 6 - 2 - 5

ALLUMEUR

COURBE CENTRIFUGE	COURBE DEPRESSION		CONTACTS			
CALAGE ALLUMAGE	T/mn moteur	Avance	mm Hg	Avance moteur	% Dwell	Angle de came
	1050	Départ	200	0°	Groupe A	Groupe A
10°	2000	9 à 13°	300	4 à 10°	63 ± 3	76° ± 3
	3000	15 à 19°	400	11 à 17°	Groupe B	Groupe B
	4000	21 à 25°	450	13 à 19°	63 ± 5	76° ± 5
	4500	25 à 29°				



embrayage

TYPE	Réglage de la tige de poussée du cylindre émetteur	Course mini de la tige de poussée de la fourchette
235 DBR 490	(voir chapitre Embrayage)	11,5 mm

boîte - pont 367 et 369

TYPE BOITE	Capacité huile	DIFFERENTIEL		
		précontrainte reutilisés	roulements neufs	Arbre primaire Jeu latéral

367-05	3,7 litres	libre sans jeu	1 à 3 da.N	0,02 à 0,12 mm
369-02	3,4 litres	libre sans jeu	1 à 3 da.N	0,02 à 0,12 mm

alimentation

Ralenti en t/mm	Carburateur	Niveau flotteur (mm)	Angle papillon (mm)	Ouv. positive papillon	Entreb. volet départ	Course pompe reprise
800	Solex 34 TBIA 35 CEEI	38,5	4,4	voir carburateur		5 mm à came

train avant

Angle de pivot : 13°
différence maxi entre droite et gauche : 15'

Roues,	Serrage écrous : 7 (m.daN) Voile : 0,5 mm maxi	Position blocage coussinets élastiques : statique
--------	---	---

Carrossage	Chasse	Parallélisme	
- 2° ⁺ - 15' ^{0'}	8° ± 15'	Pince 2 à 3 mm	1977
- 20' à - 35'	8° ± 15'	Ouverture 2 à 3 mm	1978
- 20' à - 35'	8° ⁺ - 15' ^{0'}	Ouverture 2 à 3 mm	1979

Calage direction	Position statique outils 310.02 - 310.22
Appareil Muller ou Facom	Appareil HATI HPA UNILUX
8 2/3 à 9 sur cadran T.AV 481 modifié 60 mm	Variation de 0 à 1

train arrière

PARALLELISME	CARROSSAGE	Position blocage coussinets élastiques
Pince : 1,5 à 2,5 mm	- 2°50' ± 30'	statique

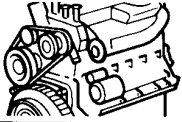
CALAGE ROTULES	POSITION	AVEC OUTIL
9 à 9 1/3 sur T.Av T.Av 481 modifié	statique	310-02 et 310-22

Calage rotules	Position statique outils 310.02 - 310.22
Appareil Muller ou Facom 9 à 9 1/3 sur T.AV 481 modifié 60 mm	Appareil HATI HPA UNILUX 0 Variation nulle

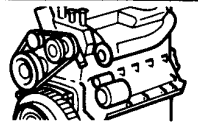
freins

	épaisseur	mini	Liquide
Disques avant	Disques	arrière	Norme
19 mm	11 mm		SAE 70 R 3

PLAQUETTES AVANT (support compris)	PLAQUETTES ARRIERE (support compris)
7 mm	7 mm

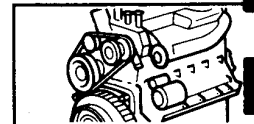
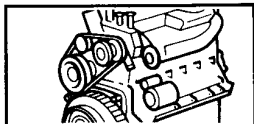


MOTEUR

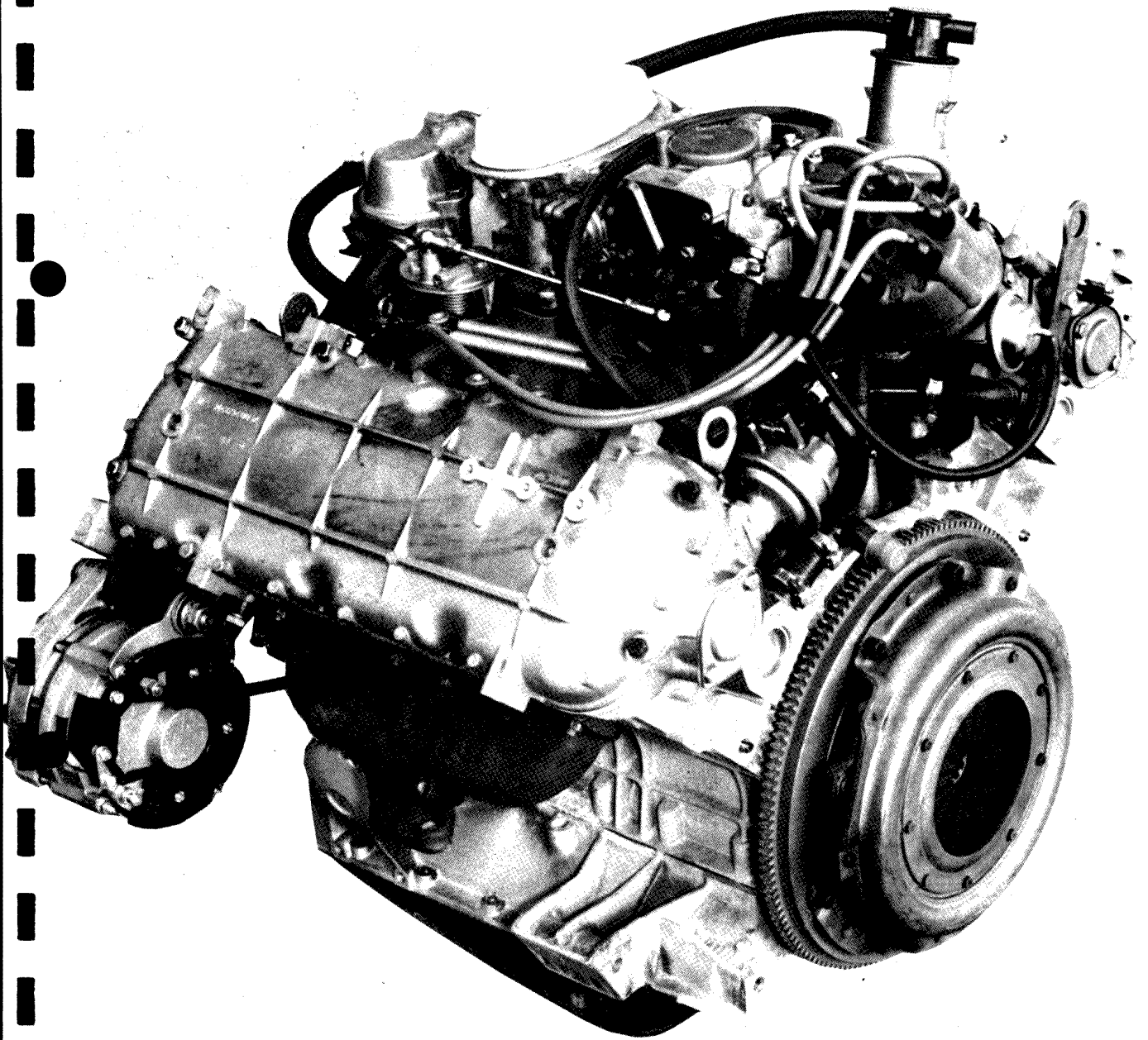
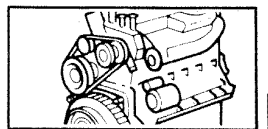
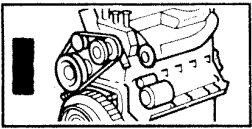


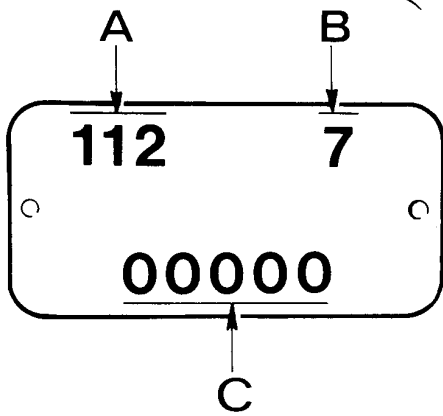
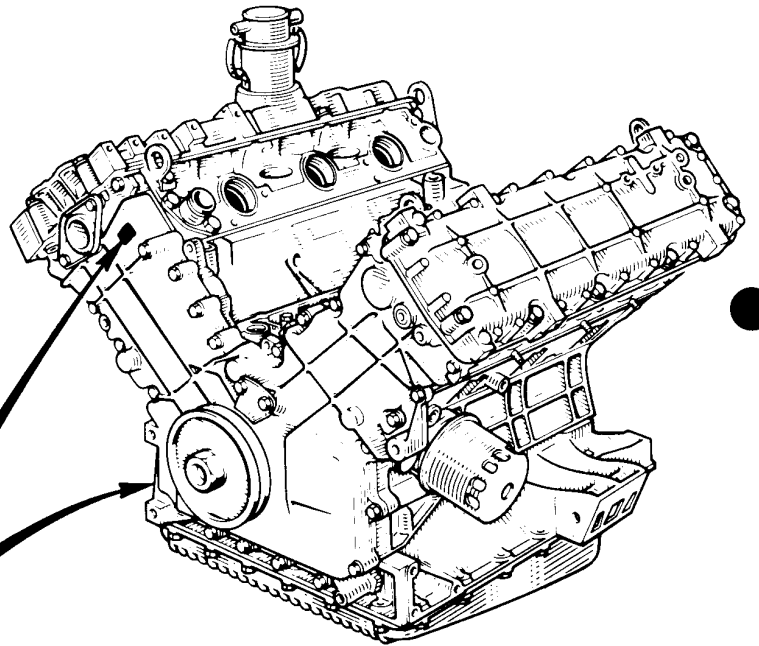
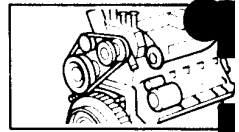
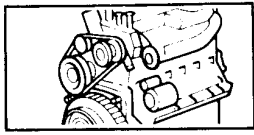
SOMMAIRE

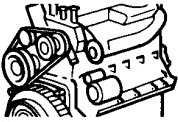
	Pages
CARACTERISTIQUES	
- Particularités - Identification - Interchangeabilité	B-5 B-22
CULASSES	
- Resserrage - Serrage - Réglage des culbuteurs	B-23 B-25
- Remplacement d'un joint	B-26 B-31
- Remplacement d'une culasse	B-32 B-33
RAMPES DE CULBUTEURS	
- Démontage - Remontage	B-35
MOTEUR	
- Dépose - Repose	B-36
MOTEUR - BOITE	
- Dépose - Repose	B-38 B-41
CHEMISES - PISTONS	
- Remplacement	B-43 B-52
CARTER - CYLINDRES	
- Remplacement	B-53 B-73



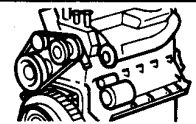
	Pages
PRESSION D'HUILE	
- Contrôle	B-74
FILTRE A HUILE	
- Remplacement	B-74
SCHEMA DE GRAISSAGE	
POMPE A HUILE	
- Dépose - Réparation - Repose	B-76
JOINT DE PALIER COTE VOLANT	
- Remplacement	B-78
JOINT DE PALIER COTE DISTRIBUTION	
- Remplacement	B-81
VILEBREQUIN	
- Contrôle - Rectification	B-81
CIRCUIT DE REFROIDISSEMENT	
- Schéma du circuit	B-82
- Vidange - Remplissage	B-82
- Contrôle de l'étanchéité	B-85
POMPE A CARBURANT	
- Contrôle de la pression	B-86
CARBURATEUR	
- Description - Fonctionnement	B-89
- Réglages des carburateurs	B-89 B-94
- Contrôle des carburateurs	B-94 B-99
- Méthode de réglage (carburateurs déposés)	B-100
- Réglage du ralenti	B-101







CARACTERISTIQUES



MOTEUR

Type	112.7.30
Nombre de cylindres	6
Disposition des soupapes	en V
Ordre d'allumage	1. 6. 3. 5. 2. 4
Puissance fiscale (France), CV	15
Puissance maxi (ch) D.I.N.	150
Régime de puissance maxi (tr/mn)	6250
Couple maxi (m.daN) D.I.N.	20,8
Régime de couple maxi (tr/mn)	3500
Alésage (mm)	88
Course (mm)	73
Cylindrée (cm ³)	2664
Rapport volumétrique	10,1 / 1
Capacité en huile (l) - Carter - filtre	6,5 0,25
Alimentation (2 carburateurs) - un simple corps - un double corps	Solex 34 TBIA Solex 35 CEEI
Ralenti (tr/mn)	800

Identification du moteur

Le moteur possède deux plaquettes d'identification.

- L'une est rivée sur le carter-cylindres.
- L'autre est collée sur le carter de distribution.

Elles comportent :

EN A :

- le type du moteur

EN B :

- l'identité de la RNUR

EN C :

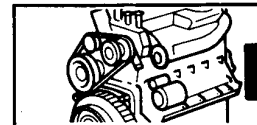
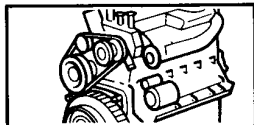
- le numéro de fabrication moteur.

Poids du moteur habillé :

- 152 kilogrammes environ

Poids de l'ensemble moteur - boîte mécanique :

- 225 kilogrammes environ.



CULASSES

Couple de serrage des vis de fixation, à froid :

- Pour un joint neuf

Serrage à 6 m.daN, desserrage,
pré-serrage à 2 m.daN, puis
serrage angulaire de 115°

- Après un remplacement de joint entre
500 et 1000 km

Desserrage, pré-serrage à 2 m.daN
puis serrage angulaire de 115°

Réglage du jeu des culbuteurs, à froid en mm :

- Admission

0,10

- Echappement

0,25

Déformation du plan de joint en mm :

0,05

Aucune rectification autorisée

Hauteur de la culasse en mm :

110,87 ± 0,15

Volume des chambres en cm³

53,8 ± 0,6

(la différence de volume entre deux
chambres de combustion sur une
même culasse ne doit pas excéder
0,6 cm³.)

GUIDES DE SOUPAPES

Diamètre intérieur en mm

8

Diamètre extérieur en mm :

- Normal

13

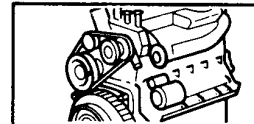
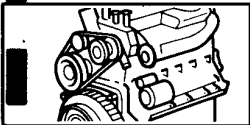
- Réparation :

. avec 1 gorge

13,10

. avec 2 gorges

13,25



RESSORTS DE SOUPAPES

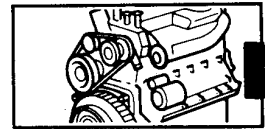
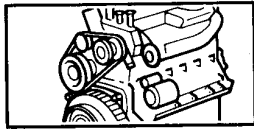
Diamètre du fil en mm	42
Diamètre intérieur en mm	21,4
Longueur libre (environ)	47,2
Caractéristiques de charge : (en daN)	
- Tare sous 40 MM (soupape fermée) P 40 MM	25,6
- Tare sous 32,2 MM (soupape ouverte) P 32,2 MM	P 40 MM + 30,8
Caractéristiques de flexibilité : (en daN)	
- Ecart de tare, ressort écrasé entre P 40 MM et P 45 MM	17,5
- Ecart de tare, ressort écrasé entre P 32,2 MM et P 35 MM	12,3

ARBRES A CAMES

Nombre de paliers	4
Jeu latéral	0,07 à 0,14 mm

DIAGRAMMES DE DISTRIBUTION

Pour un jeu de référence de 0,7 mm à la queue de soupape	Gauche	Droit
Avance ouverture admission	9°	7°
Retard fermeture admission	45°	43°
Avance ouverture échappement	45°	43°
Retard fermeture échappement	9°	7°



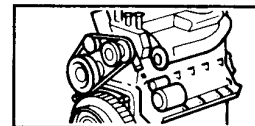
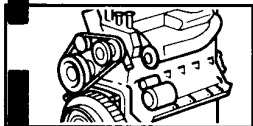
SIEGES DE SOUPAPES

Angle des sièges	
- Admission	120°
- Echappement	90°
<hr/>	
Largeur des portées en mm :	
- Admission	1,7
- Echappement	2

	Cote normale (mm)	1ère réparation (mm)	2ème réparation (mm)
Admission			
Diamètre extérieur	45,134 $\begin{matrix} + 0 \\ - 0,025 \end{matrix}$	45,434	45,634
Diamètre alésage culasse	45 $\begin{matrix} + 0,039 \\ + 0 \end{matrix}$	45,3	45,5
Echappement			
Diamètre extérieur	38,634 $\begin{matrix} + 0 \\ - 0,025 \end{matrix}$	38,934	39,134
Diamètre alésage culasse	38,5 $\begin{matrix} + 0,039 \\ + 0 \end{matrix}$	38,8	39

SOUPAPES

Diamètre de la queue en mm	8	
<hr/>		
Angle de portée		
- Admission	120°	
- Echappement	90°	
<hr/>		
Diamètre de la tête en mm		
- Admission	44	
- Echappement	37	
<hr/>		
Levée des soupapes en mm	Coté gauche	Coté droit
- Admission	8,3	8,17
- Echappement		



P

CHEMISES

Diamètre intérieur en mm	88
Diamètre de centrage de l'embase en mm	93,48
Dépassement des chemises en mm	0,16 à 0,23 (le plus proche possible de 0,23 mm)
Épaisseur moyenne des joints de chemises en mm	
● Repère bleu	0,087
- Repère blanc	0,102
- Repère rouge	0,122
- Repère jaune	0,147

PISTONS

Emmanchement de l'axe : Serré dans la bielle et tournant dans le piston

Sens de montage : **FLECHE ORIENTEE COTE DISTRIBUTION**

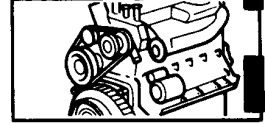
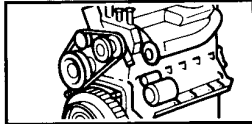
Longueur de l'axe en mm	72
Diamètre de l'axe en mm	
● Extérieur	23,5
Intérieur	15

SEGMENTS

Trois segments :

- 1 coup de feu épaisseur en mm	1,5
- 1 étanchéité conique épaisseur en mm	2
- 1 racleur épaisseur en mm	4

Jeu à la coupe : livrés ajustés.



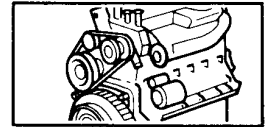
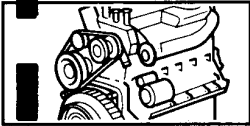
BIELLES

Nature des coussinets	Aluminium - étain
Couple de serrage des vis de chapeaux	4,5 m.daN
Jeu latéral en mm	0,20 à 0,38

VILEBREQUIN

Nombre de paliers	4
Nature des coussinets de paliers	Aluminium - étain
Couple de serrage des vis de chapeaux de paliers	Presserrage à 3 m.daN puis serrage angulaire de 75°
Jeu longitudinal en mm	0,07 à 0,27
Epaisseur des flasques de butée en mm	2,30 - 2,40 - 2,45 - 2,50

	Diamètre nominal (mm)	Diamètre cote réparation (mm)
Manetons galetés	52,267 à 52,286	51,967 à 51,986
Tourillons galetés	70,043 à 70,062	69,743 à 69,762
Epaisseur des coussinets de bielles	1,842 à 1,848	1,992 à 1,998
Epaisseur des coussinets de paliers	1,961 à 1,967	2,111 à 2,117



POMPE A HUILE

Pression d'huile mini à 80° C

- A 800 tr/mn	2 bars
- A 4 000 tr/mn	4,4 bars

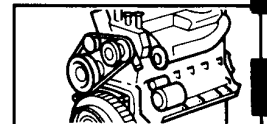
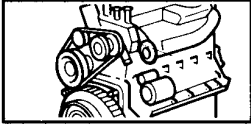
POMPE A ESSENCE

Pression statique, la pompe ne débitant pas :
(mesurée au niveau du tube de refoulement de la pompe)

- Mini	0,18 bar
- Maxi	0,28 bar

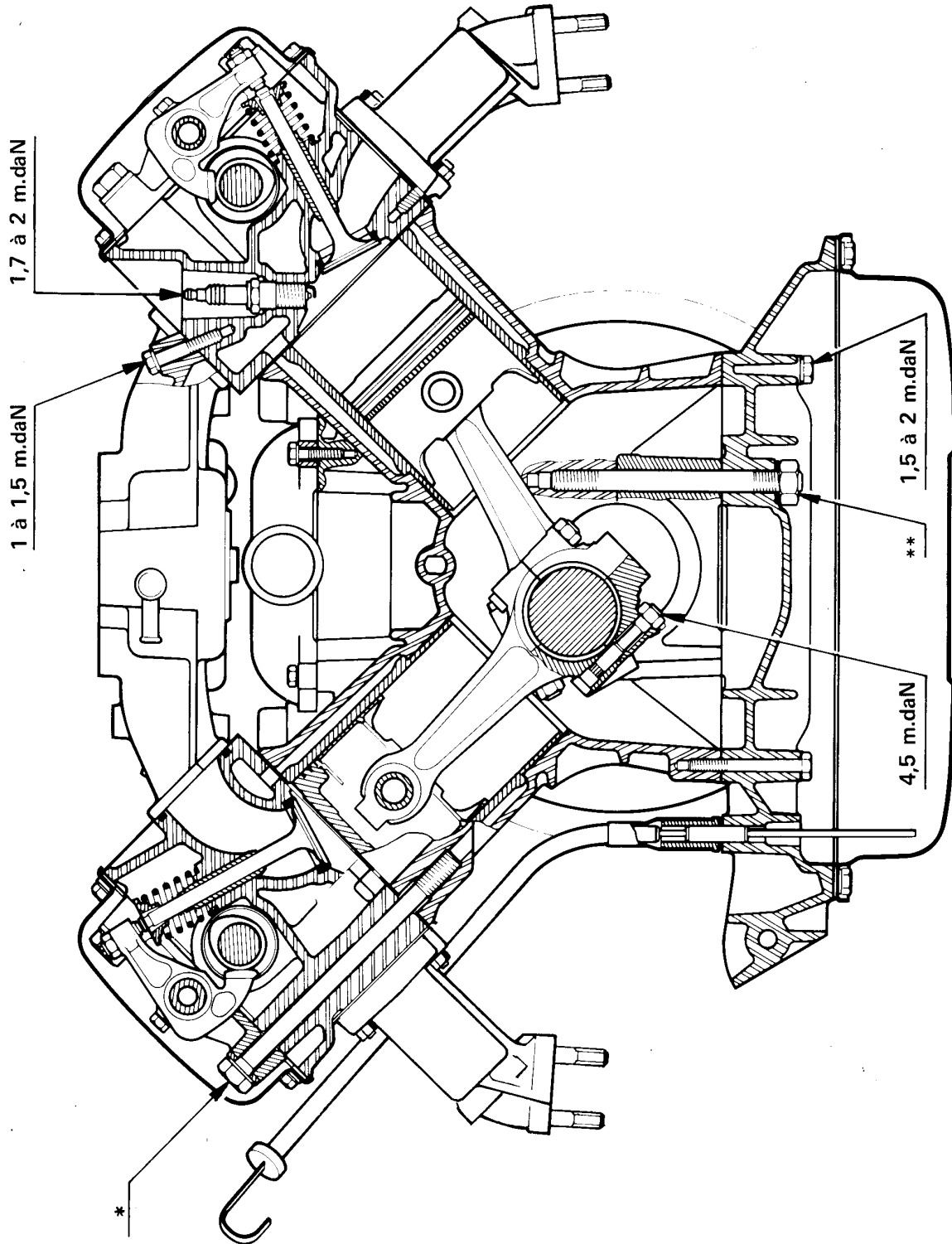
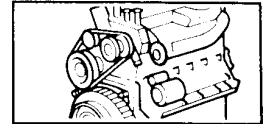
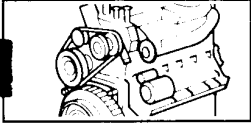
CARBURATEURS

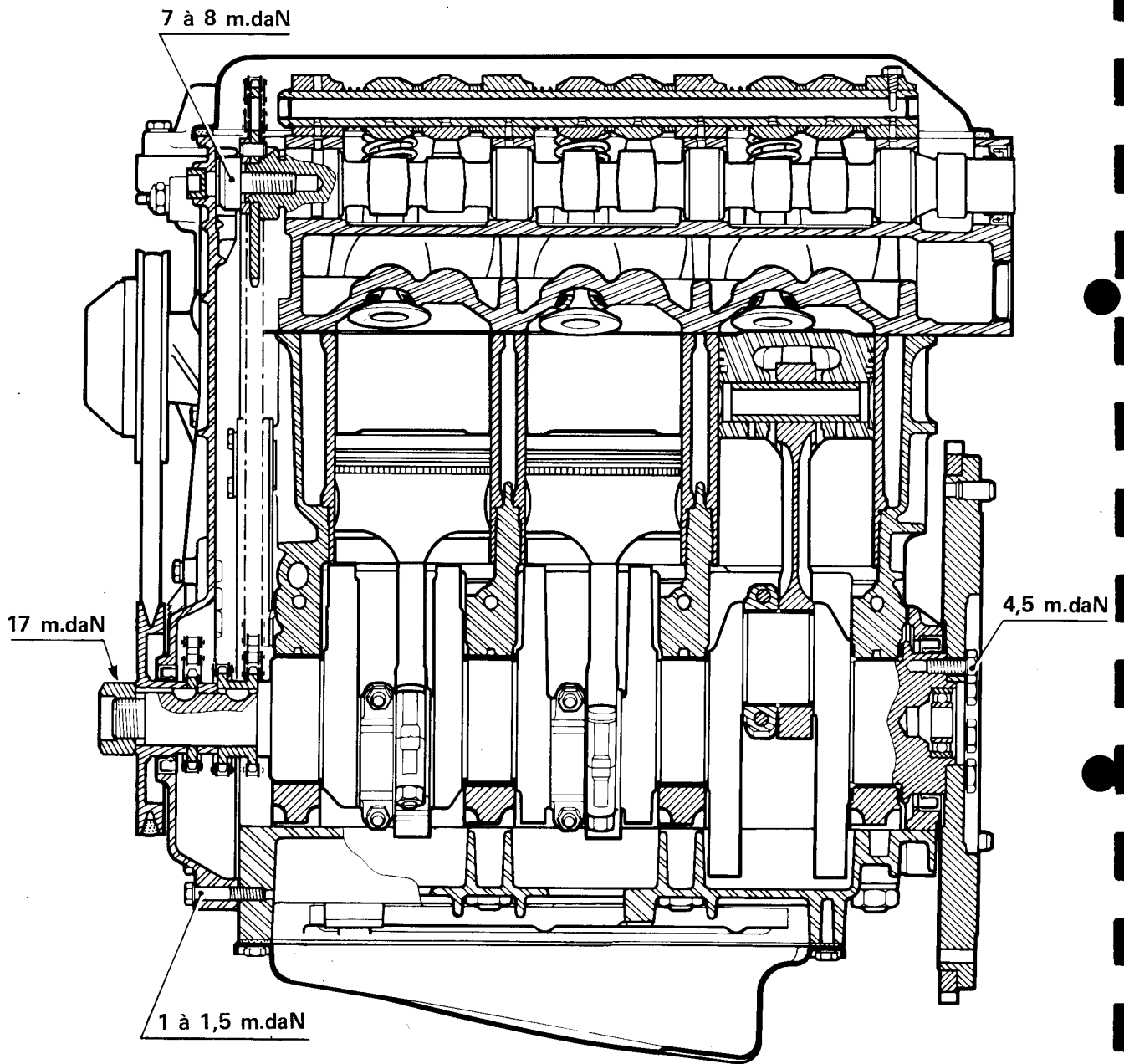
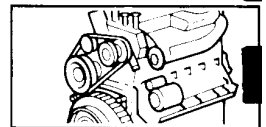
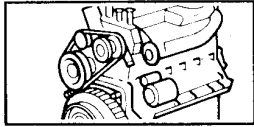
1 Simple corps	1 Double-corps
SOLEX 34 TBIA	SOLEX 35 CEEI

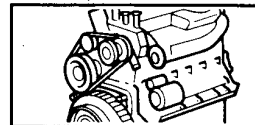
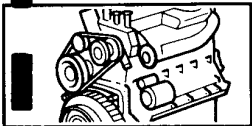


COUPLES DE SERRAGE

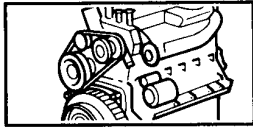
- * Serrage des culasses : (voir page B 6 et B 23)
- ** Serrage des écrous des paliers : B 10
 - Preserrage à 2 m.daN puis serrage angulaire de 115°



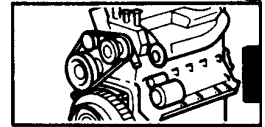




DESIGNATION	m.daN	Particularités
Vis de fixation des couvercles de culasses	1 à 1,5	
Vis de fixation du collecteur d'admission	1 à 1,5	
Bougies à siège conique culot long	1,7 à 2	
Vis de fixation des roues dentées sur arbres à cames	7 à 8	
Ecrou de fixation de la poulie de vilebrequin	17	Monté à la loctite
Vis de fixation du volant moteur	4,5	Montées à la loctite
Vis de fixation du carter de distribution	1 à 1,5	Vis inférieures montées à la loctite
Vis de fixation de la roue dentée sur pompe à huile	0,5 à 0,75	Montées à la loctite
Vis de fixation de la pompe à huile	1 à 1,5	Montées à la loctite
Vis de fixation des lames de tendeurs de chaîne	1 à 1,5	Montées à la loctite
Bouchon pour prise de Point Mort Haut	3,5	
Bouchon de vidange du carter inférieur	3,5	
Bouchons de vidange du liquide de refroidissement sur bloc-cylindres	3,5 à 4	



PARTICULARITES - IDENTIFICATION INTERCHANGEABILITE



REPERAGE DES GROUPES DE CYLINDRES

NOTA : Malgré l'implantation du moteur, nous considérons pour des raisons d'unification que l'ensemble des cylindres 1 - 2 et 3 est l'ensemble **gauche ou groupe A**, celui des cylindres 4 - 5 et 6 est l'ensemble **droit ou groupe B**.

ARBRES A CAMES

Les arbres à cames sont différents.

L'arbre à cames gauche comporte l'excentrique de commande de pompe à essence.

L'arbre à cames droit comporte le pignon de commande de l'allumeur.

JOINTS DE CULASSES

Les joints de culasse sont différents.

Le joint de culasse gauche possède un dégagement plus important que le joint droit.

VILEBREQUIN

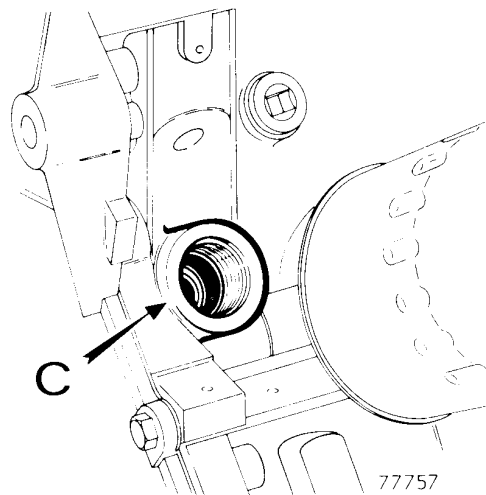
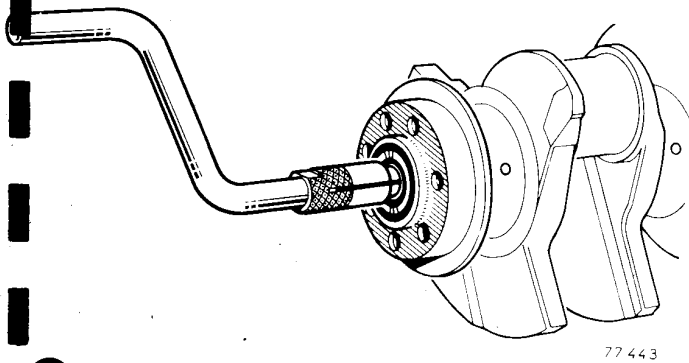
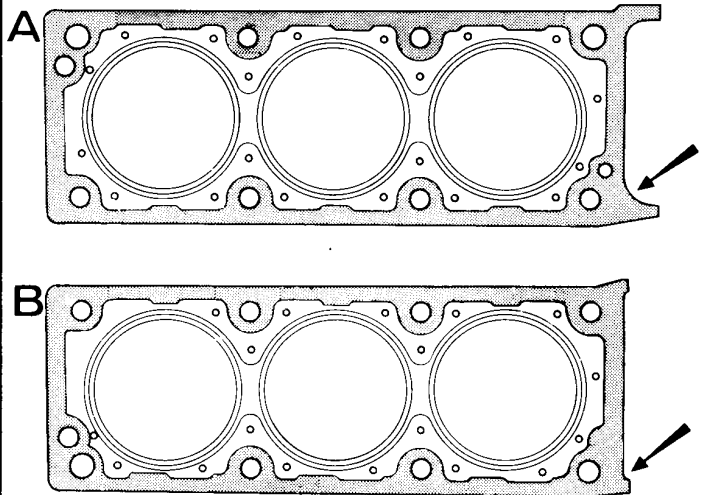
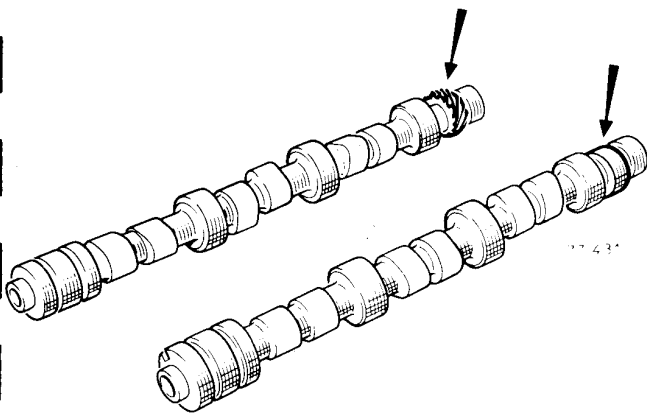
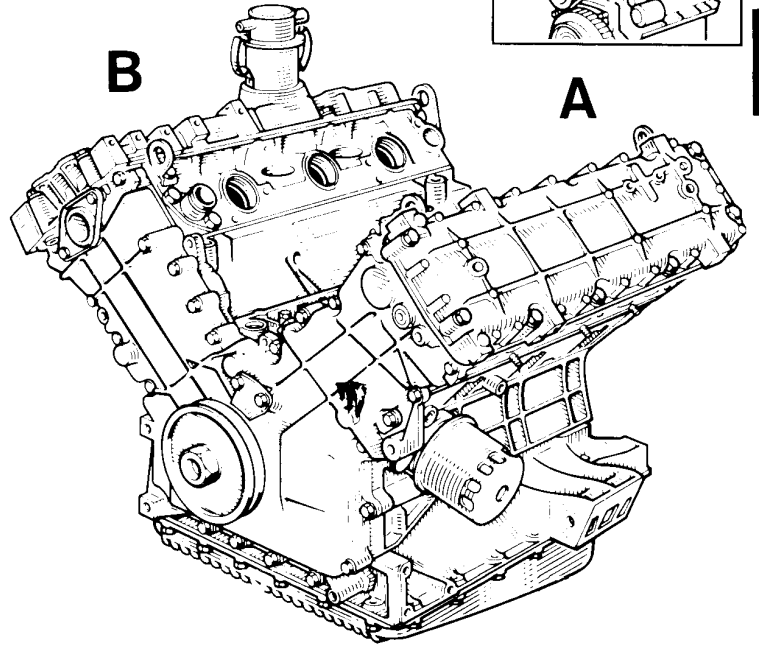
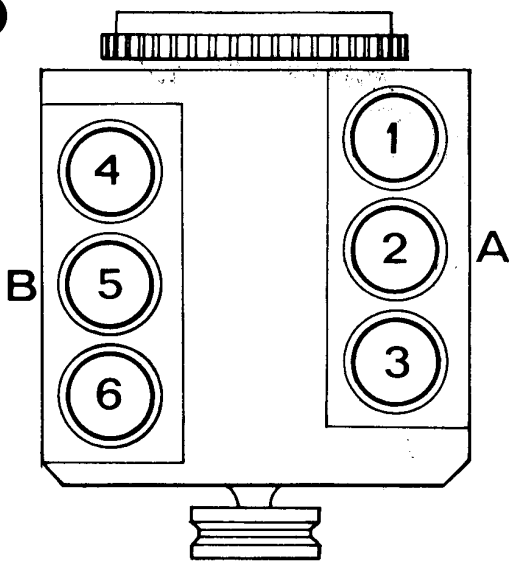
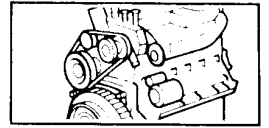
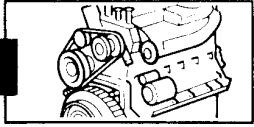
En rechange, le roulement de centrage de l'arbre d'embrayage n'est pas monté sur le vilebrequin ou sur le moteur échange-standard.

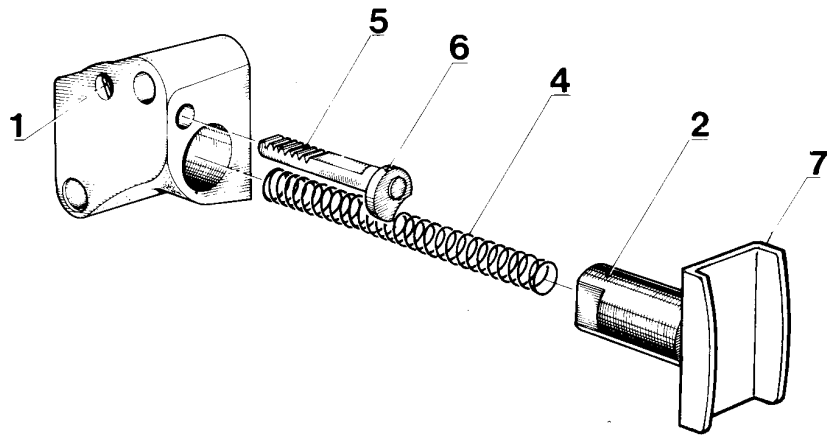
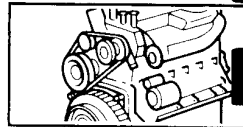
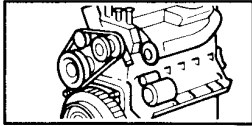
En conséquence, il est nécessaire de monter ce roulement sur tout moteur destiné à être accouplé à une boîte de vitesses mécanique.

POSE DE FILETS RAPPORTES

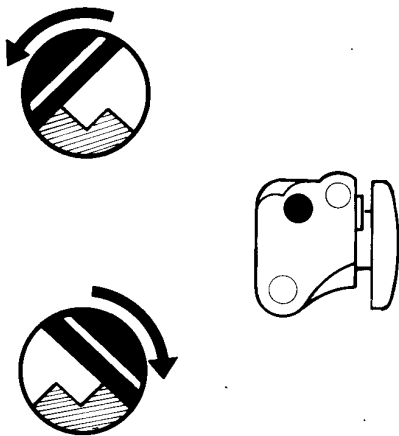
Les trous taraudés de l'ensemble des pièces composant le moteur peuvent être remis en état en utilisant des filets rapportés, excepté le trou taraudé M25x1,50 (C) du bouchon de rampe d'huile sur carter-cylindres.

Pour les trous taraudés des bougies, utiliser des filets rapportés (Spécial bougie).

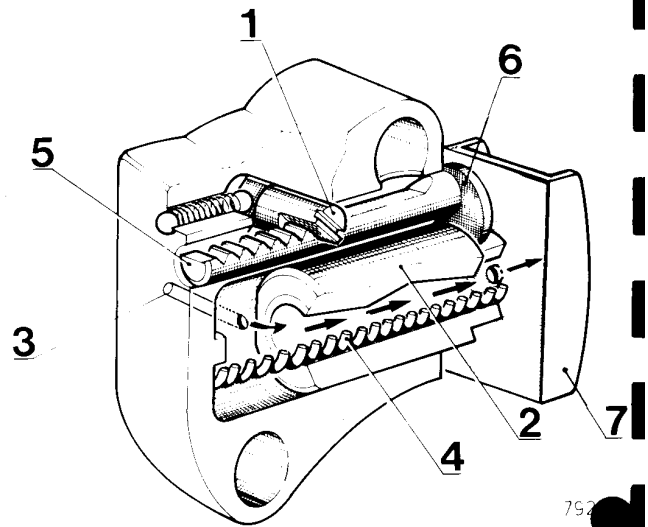




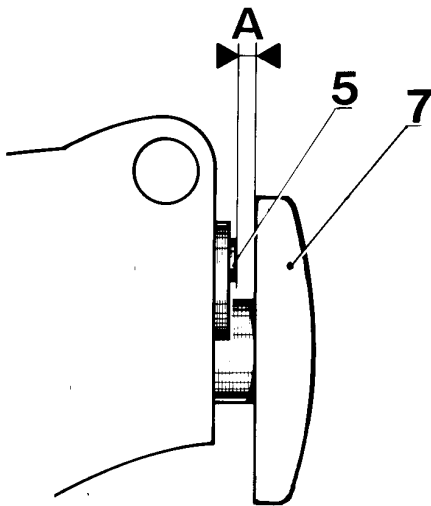
79253



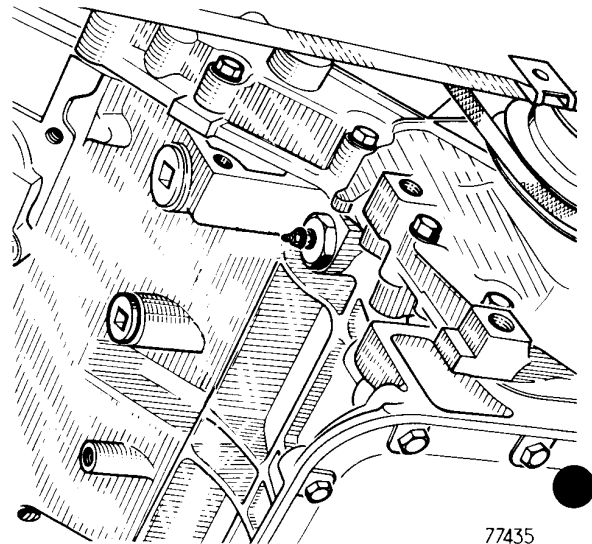
79289



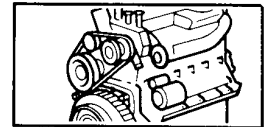
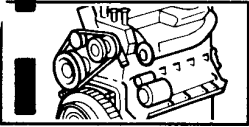
792



79290



77435



TENDEUR DE CHAÎNE

Le tendeur de chaîne est livré verrouillé par le cliquet (1).

A la dépose :

Désarmer le tendeur en tournant le cliquet (1) dans le sens inverse des aiguilles d'une montre.

Au montage :

Après sa mise en place, armer le tendeur en tournant le cliquet (1) dans le sens des aiguilles d'une montre ; ne pas aider son action.

Fonctionnement :

L'huile du circuit de graissage est amenée sous le piston (2) par l'orifice (3).

L'effort appliqué sur la chaîne résulte de la poussée due à la pression de l'huile et à l'action du ressort (4).

Position travail :

Quand la chaîne s'allonge, le piston (2) avance et sa gorge entraîne la crémaillère (5) en agissant sur la rondelle (6).

Position anti-retour :

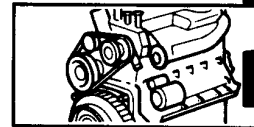
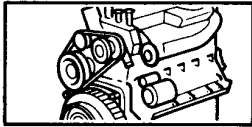
Sous l'action de la chaîne, le patin (7) solidaire du piston peut reculer de la valeur du jeu $A = 1,5 \text{ mm}$, avant de venir en appui sur l'extrémité de la crémaillère (5).

Le cliquet (1) s'oppose au recul de la crémaillère et limite de ce fait le recul du piston donc du patin.

MANO-CONTACT D'HUILE

Le moteur est équipé d'un transmetteur manométrique d'huile côté filtre à huile (rangée gauche) et d'un mano-contact d'huile sur la rangée droite. Ce mano-contact n'est pas relié au faisceau électrique. Son rôle est uniquement d'obturer le trou de fuite dans le canal d'huile.

Par conséquent, ne jamais le remplacer par un bouchon. Cette opération aurait comme incidence la chute de la pression d'huile moteur.



FIXATION DU MOTEUR SUR SUPPORT DE DÉMONTAGE MS 598.

L'outillage MS 598 se compose :

- de deux rallonges de pied pour bâti Desvil.
- d'un support de démontage moteur adaptable sur la plaque Mot. 460-03.

Déshabillage moteur

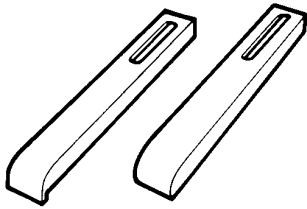
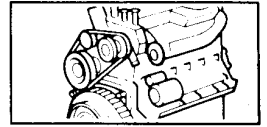
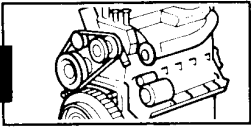
Déposer :

- le mécanisme d'embrayage. (repérer sa position),
- le disque,
- le volant moteur,
- le tube jauge à huile,
- le filtre à huile,
- les bouchons de vidange d'eau.

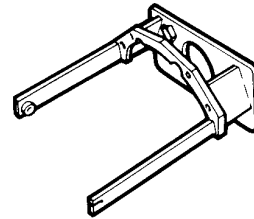
Fixer le support de démontage sur le carter-cylindres comme indiqué ci-contre.

Fixer la plaque Mot. 460-03 sur le support en utilisant les trous R.16-1 et R.16-2.

Lever l'ensemble et le placer sur le pied Desvil équipé des deux rallonges.

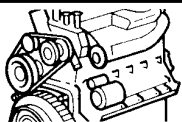


77 818

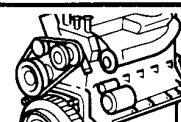


77 819

MS 598



CULASSES



RESSERRAGE - SERRAGE - REGLAGE DES CULBUTEURS

Avant de procéder à ces opérations, desserrer les vis de fixation du collecteur d'admission-carburateurs ainsi que les vis fixant le carter de distribution aux culasses.

A - RESSERRAGE

Les améliorations apportées aux opérations de serrage des culasses et réglage des culbuteurs en chaîne de fabrication permettent de ne pas effectuer sur moteurs neufs et échange vente, ces opérations lors du diagnostic-entretien à 1 000 km.

Les opérations de resserrage et de réglage des culbuteurs sont maintenues pour toute intervention avant nécessité le remplacement d'un ou des deux joints de culasses.

Temps minimum de refroidissement : 6 heures.

Desserrer la vis n° 1 et la resserrer à 2 m.daN à l'aide de la clé dynamométrique Mot. 50.

Répéter sur chaque vis cette opération suivant l'ordre de serrage indiqué ci-contre.

Serrage angulaire

Il s'effectue avec l'outil Mot. 591-01 qui se compose :

- d'une douille (A) comportant un index mobile (B),
- d'un cadran, gradué mobile (C) muni d'une tige réglable (D) d'immobilisation.

NOTA : Après une heure de refroidissement seulement, serrer les vis de culasses à 3,5 m.daN puis effectuer le serrage angulaire.

Intercaler l'outil Mot. 591-01 entre la clé dynamométrique Mot. 50 et la douille appropriée à la tête de la vis.

Immobiliser le cadran gradué, en le tournant dans le sens des aiguilles d'une montre pour amener la tige d'immobilisation en butée sur une pièce fixe du moteur.

Régler l'index mobile sur la valeur de serrage angulaire, soit 115°.

Serrer, la vis n° 1 jusqu'à ce que l'index mobile corresponde avec la graduation «O» du cadran.

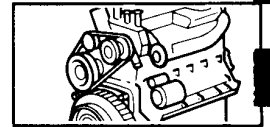
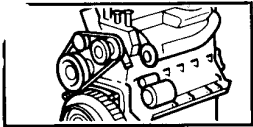
Placer successivement l'outil sur les autres vis en respectant l'ordre de serrage.

B - SERRAGE

Cette opération s'effectue lors de la repose des culasses.

Approcher toutes les vis puis les serrer à 6 m.daN suivant l'ordre de serrage afin de comprimer les joint.

Reprendre ensuite les opérations du paragraphe (A), c'est à dire desserrage, serrage à 2 m.daN puis serrage angulaire de 115°.



C - REGLAGE DES CULBUTEURS

Utiliser la clé Mot. 647.

Jeux moteur froid :

- admission : 0,10 mm
- échappement : 0,25 mm

PREMIERE METHODE

Réglage culasse par culasse.

Culasse gauche

(cylindres 1 - 2 - 3)

Culbuteurs en bascule	Culbuteurs en position de réglage	
	Admission	Echappement
A1 - E1	A3	E2
A2 - E2	A1	E3
A3 - E3	A2	E1

Culasse droite

(cylindres 4 - 5 - 6)

Culbuteurs en bascule	Culbuteurs en position de réglage	
	Admission	Echappement
A4 - E4	A6	E5
A5 - E5	A4	E6
A6 - E6	A5	E4

DEUXIEME METHODE

1°) Mettre le piston du cylindre N° 1 au P.M.H. «allumage».

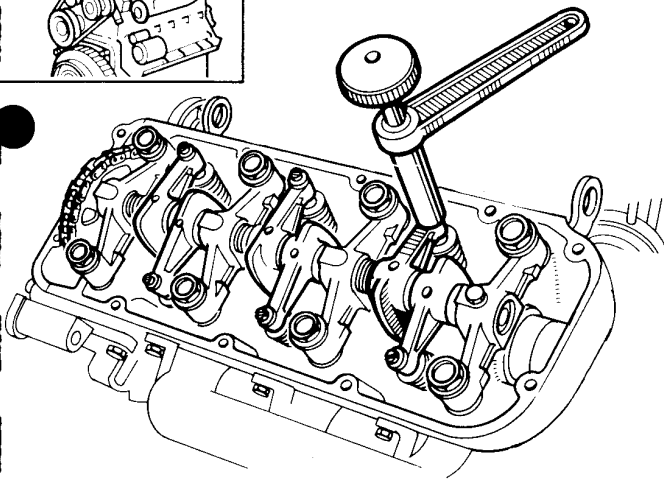
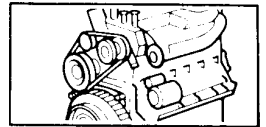
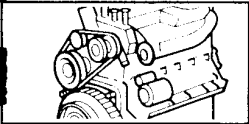
- Culbuteurs du cylindre n° 5 en «bascule».
- Repère (a) du distributeur face au repère (b) du boîtier.
- Encoche de la poulie face au repère «O» de la plaquette.

«Allumage»	REGLER	
	Admission	Echappement
Cylindre n° 1	A1	E1
	A2	E3
	A4	E6

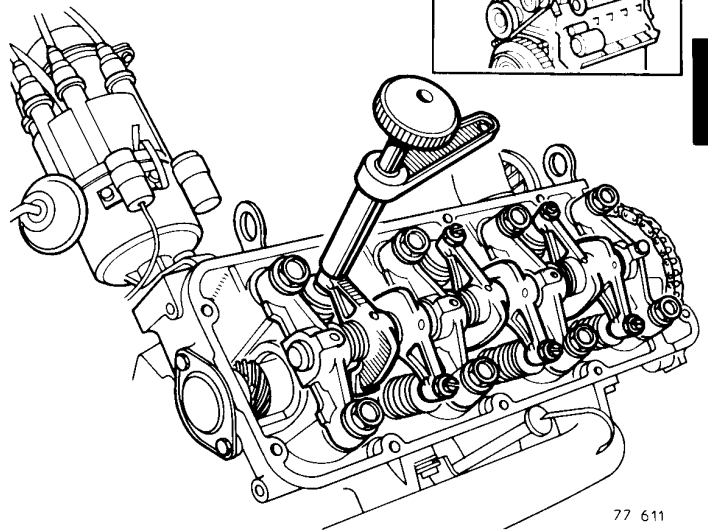
2°) Effectuer un tour de vilebrequin en partant de la position 1, ce qui correspond :

- Au P.M.H. fin échappement - début admission du cylindre n° 1.
- A la position repère (a) du distributeur à l'opposé du repère (b) du boîtier.
- Encoche de la poulie face au repère «O» de la plaquette.

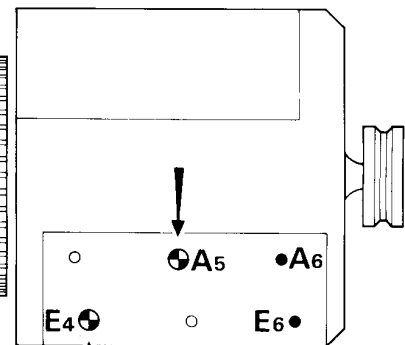
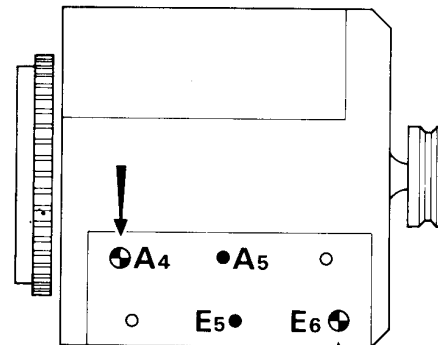
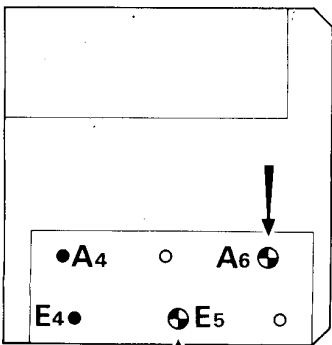
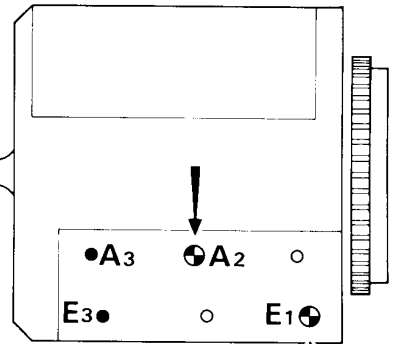
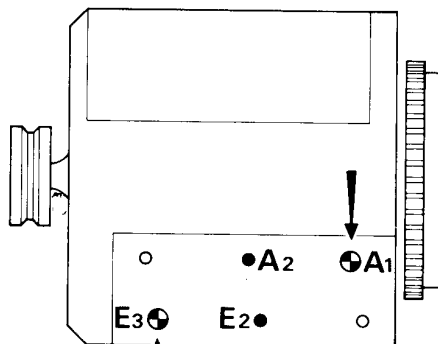
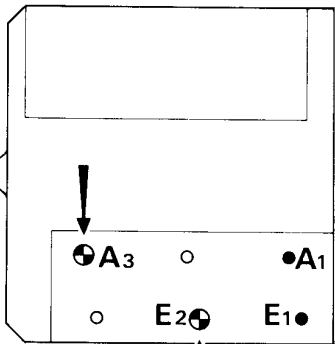
Cylindre n° 1 «fin d'échappement début d'admission»	REGLER	
	Admission	Echappement
	A3	E2
	A5	E4
	A6	E5



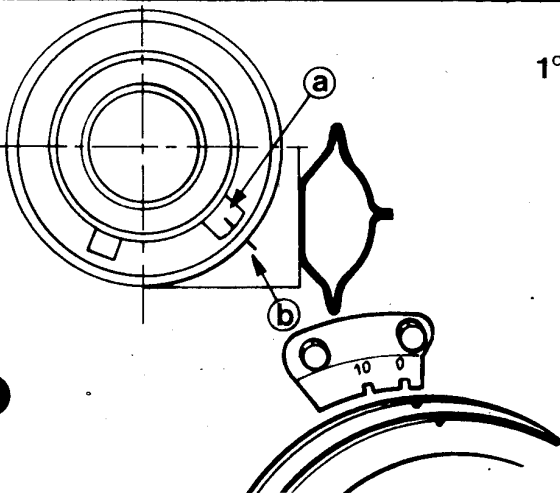
77 610



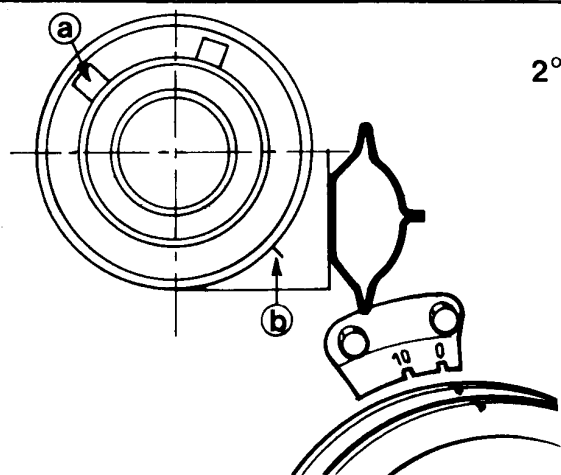
77 611



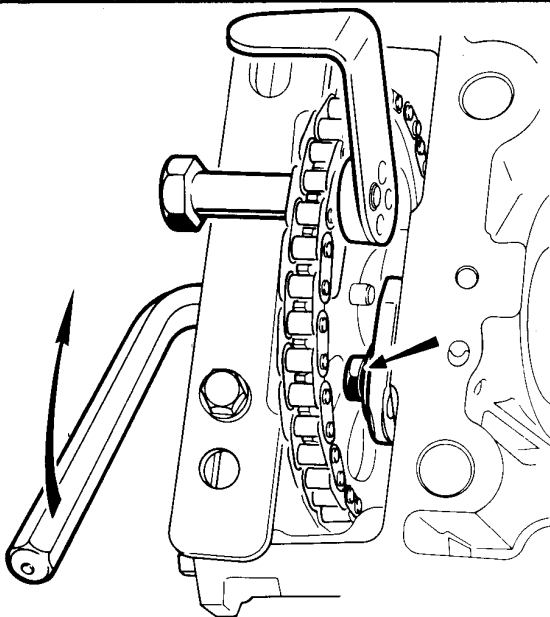
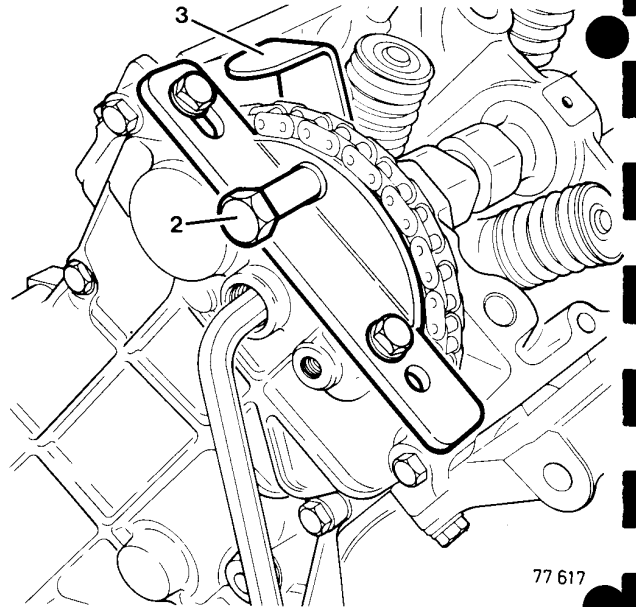
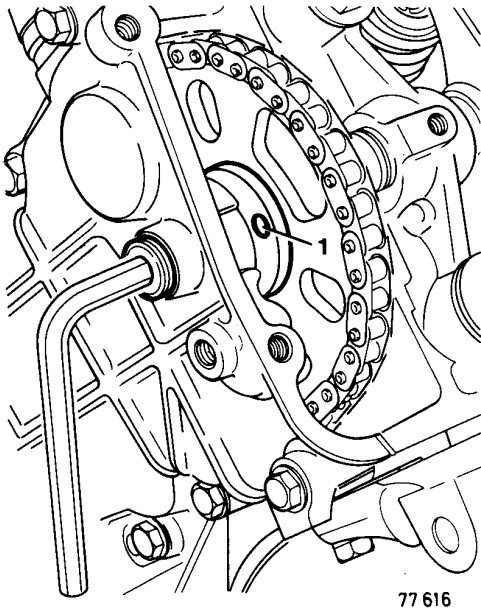
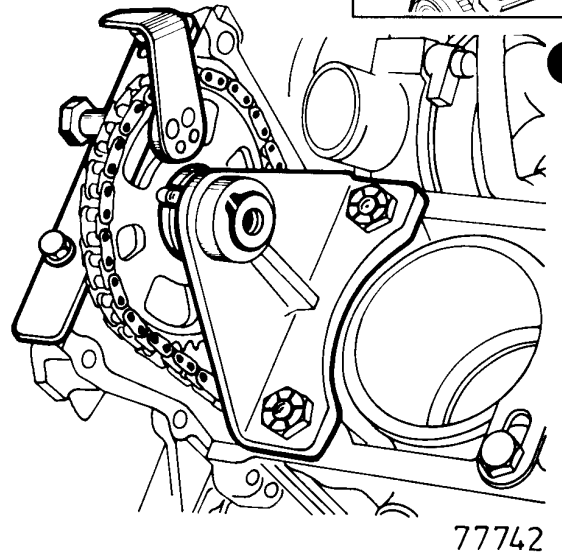
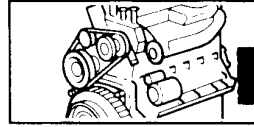
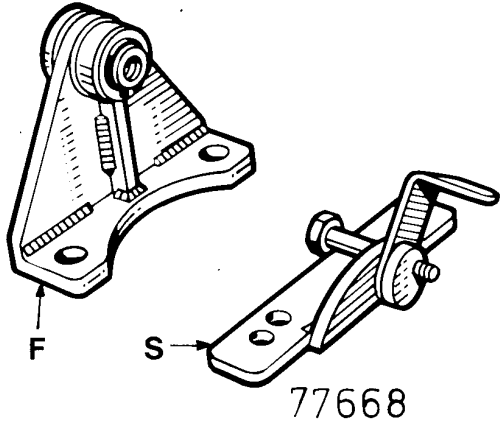
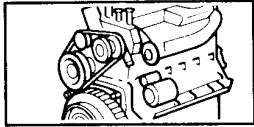
77 611



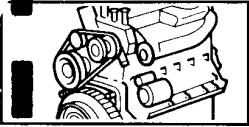
1°



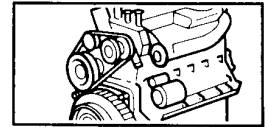
2°



77 618



REPLACEMENT D'UN JOINT



Dans le cas où l'intervention se limite à une seule culasse, l'opération s'effectue sans déposer le carter de distribution en utilisant l'outil Mot. 589 qui se compose du support (S) et du faux palier (F).

Lors de cette opération, éviter toute détente de la chaîne de distribution.

En cas de détente accidentelle, il est impératif de déposer le carter de distribution pour désarmer le tendeur.

Utiliser le faux palier (F) uniquement dans le cas où il sera nécessaire de faire tourner le vilebrequin, afin de ne pas décaler la distribution ; par exemple, dépose des ensembles «chemise-piston».

DEPOSE

Culasse gauche :

Débrancher la batterie.

Déposer :

- le pot d'échappement avec ses fixations,
- la tôle écran de démarreur,
- le pot de détente,
- l'alternateur,
- le filtre à air,
- la plaque d'étanchéité arrière sur culasse,
- les fils de bougies,
- les vis de fixation du collecteur d'admission.

Vidanger le circuit de refroidissement.

Débrancher :

- les tuyaux d'eau,
- les tuyaux d'essence,

Déposer :

- le couvre culasse,
- le bouchon d'accès à la vis du pignon d'arbre à cames

Positionner le pignon d'arbre à cames, ergot d'entraînement (1) vers le haut.

Maintenir le vilebrequin (clé polygonale de 35).

Débloquer la vis du pignon d'arbre à cames (6 pans mâle de 10).

Placer le support (S) du pignon d'arbre à cames sur le carter de distribution.

Serrer les deux vis modérément.

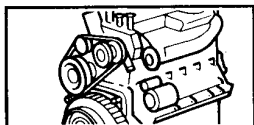
Fixer le pignon d'arbre à cames avec la vis (2) et l'écrou (3) au travers d'une lumière du voile de pignon.

Déposer :

- la vis de culasse.
- la culbuterie.

Dévisser :

- la vis de fixation de la butée d'arbre à cames et dégager la butée de sa gorge.
- la vis du pignon d'arbre à cames avec précaution jusqu'à ce que l'arbre à cames se dégage du pignon.



Enfoncer les goupilles de centrage en (A) et (B) en utilisant une tige de culbuteur de récupération.

Soulever légèrement le collecteur d'admission et enlever la plaque isolante sur conduit d'admission.

Déposer les quatre vis fixant la culasse au carter de distribution.

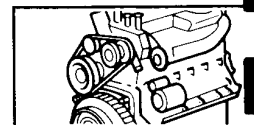
Introduire les extrémités décollées des leviers dans deux logements de vis de culasse et décoller la culasse par basculement.

Retirer le joint de culasse.

Evacuer avec une seringue le liquide de refroidissement restant dans le bloc.

Les leviers de décollement sont des outillages à réaliser.

Extraire les goupilles de centrage de culasse avec l'extracteur Mot. 587 en (C) et (D).



NETTOYAGE

Il est très important de ne pas gratter les plans de joint.

Employer le produit Magnus «Magstrip» pour dissoudre les particules de joint restant collées.

Il est conseillé de porter des gants pendant l'opération.

Appliquer le produit sur les parties à nettoyer ; laisser agir une dizaine de minutes puis l'enlever avec une spatule en bois.

Nous attirons votre attention sur le soin qu'il convient d'apporter à cette opération, afin d'éviter que des corps étrangers soient introduits dans les canalisations d'amenée d'huile sous pression à la rampe de culbuteurs (canalisations situées à la fois dans le carter-cylindres et dans la culasse).

Le non-respect de cette consigne risque en effet d'entraîner l'obturation des gicleurs des culbuteurs et de provoquer une détérioration rapide des cames et des patins de culbuteurs.

Protéger soigneusement les trous (4) et (5).

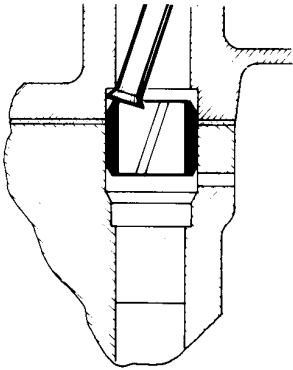
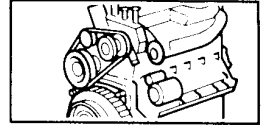
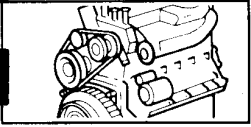
Contrôle de la culasse

- Vérifier que l'arbre à cames tourne librement dans les paliers.
- Avec une règle rectifiée et un jeu de cales, mesurer s'il y a déformation du plan de joint.

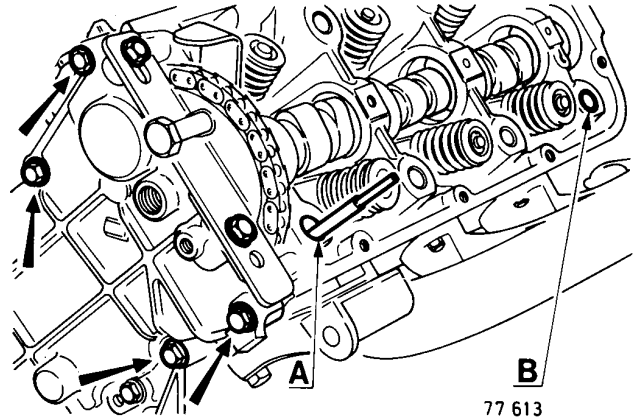
Défaut maximum de planéité : 0,05 mm

La rectification du plan de joint n'est pas autorisée.

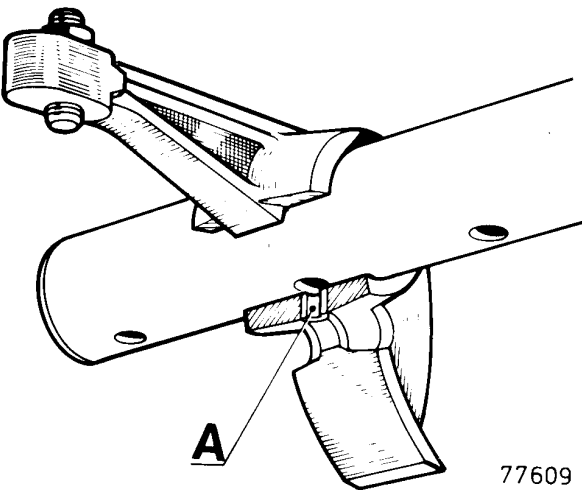
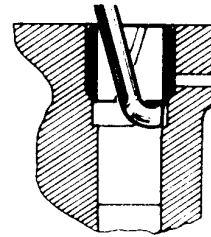
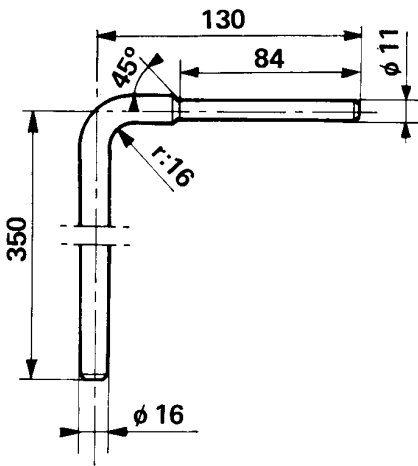
- Si nécessaire :
 - rectifier les sièges de soupapes,
 - roder les soupapes et contrôler leur étanchéité.



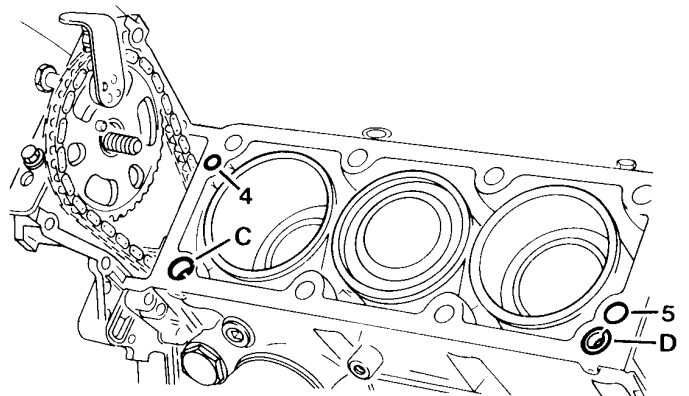
77650



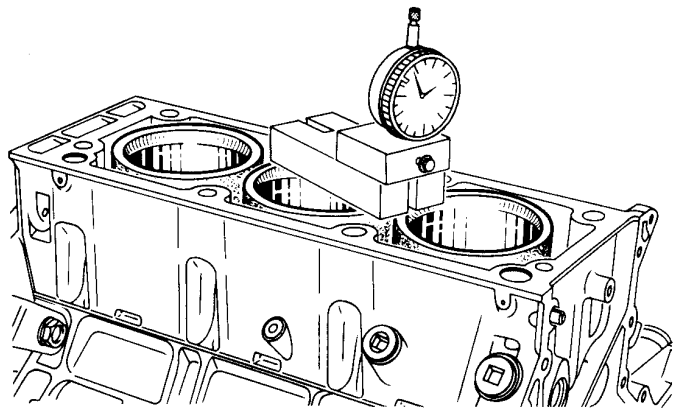
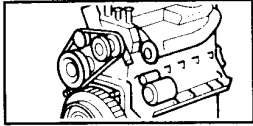
77 613



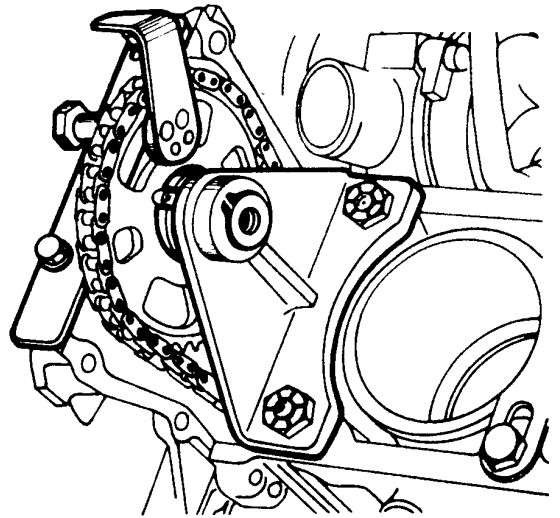
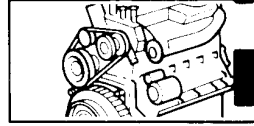
77609



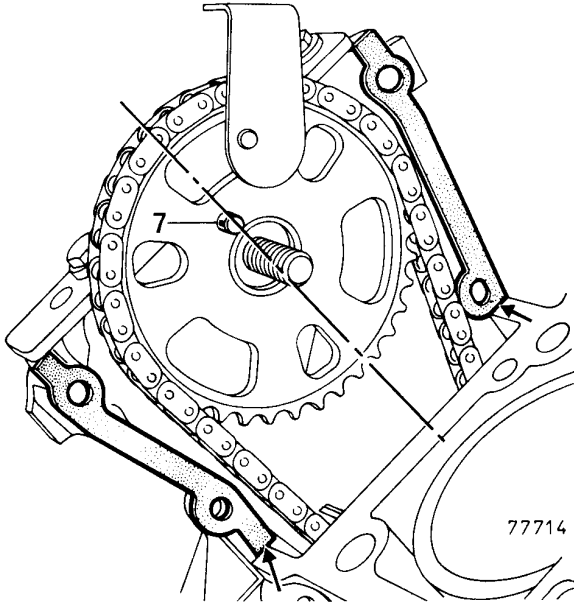
77 615



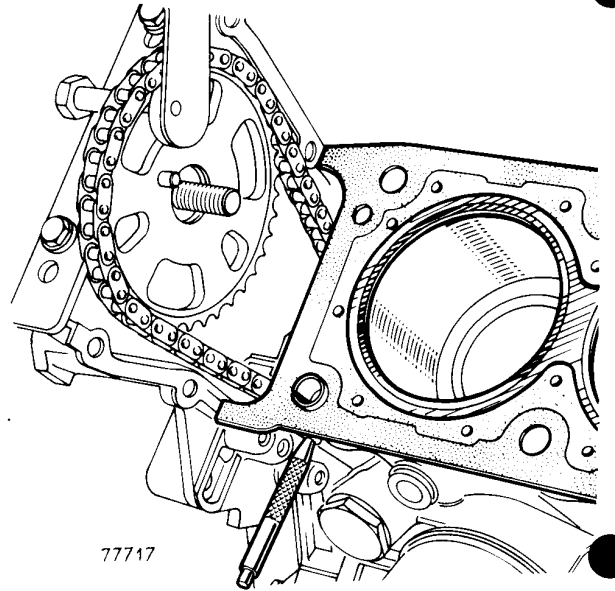
77690



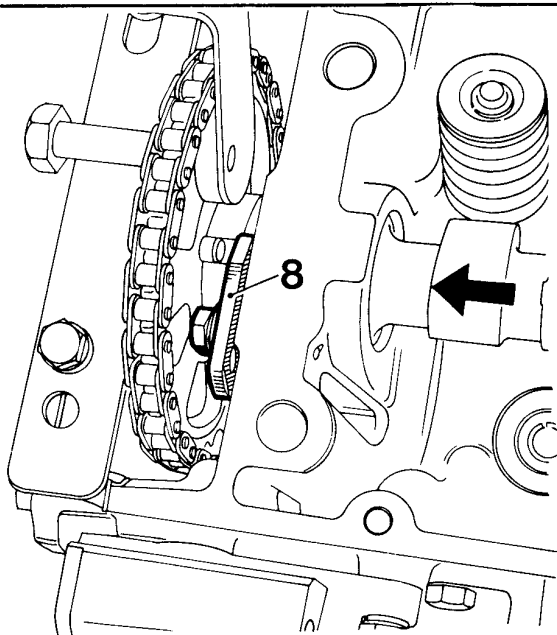
77742



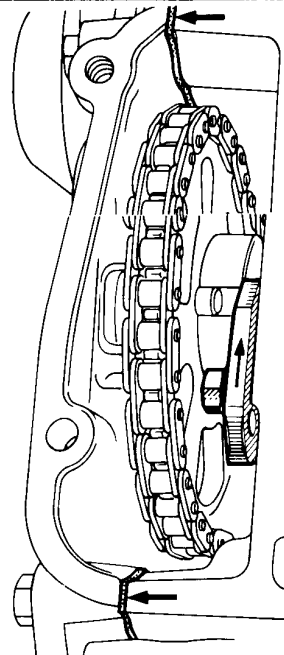
77714



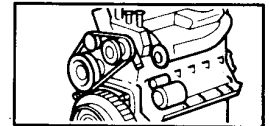
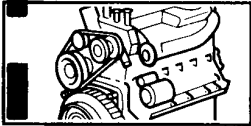
77717



77715



77716



Contrôle du dépassement des chemises

Joint d'embase en place, le dépassement des chemises par rapport au plan de joint du carter-cylindres doit être :

- compris entre 0,16 et 0,23 mm
- le plus proche possible de 0,23 mm.

En cas de dépassement incorrect, procéder au remplacement des joints d'embase (se reporter page B-27).

REPOSE

Veiller à ce que l'ergot d'entraînement (7) du pignon d'arbre à cames se trouve vers le haut.

Eviter toute détente de la chaîne de distribution. En cas de détente accidentelle, il est impératif de déposer le carter de distribution pour désarmer le tendeur.

Dans ce cas, utiliser le faux palier (F) pour éviter le décalage de la distribution (voir page B-27).

Étanchéité entre culasse et carter.

En cas de détérioration des joints de carter de distribution, araser les joints au niveau du plan de joint du bloc-cylindres.

Remplacer ces parties en les découpant dans des joints neufs.

Apporter un mince filet de Rhodorsil CAF 33 au niveau des découpes.

Introduire une tige de diamètre 3 mm dans chaque logement de goupille de centrage.

Placer les deux goupilles en butée sur les tiges pour empêcher leur enfoncement lors de la repose de la culasse.

Poser :

- un joint de culasse neuf à sec.
- la culasse.

Engager les vis de fixation du carter de distribution et les serrer à la main.

Glisser les joints toriques et la plaque isolante sur les conduits d'admission.

Engager l'arbre à cames avec précaution dans le pignon en alignant les clavetages.

S'assurer que la butée (8) est bien en retrait, de façon à garantir le passage du flasque de l'arbre à cames.

Serrer légèrement la vis de fixation du pignon.

Déposer le support (S).

Engager la butée d'arbre à cames à fond dans la gorge et serrer la vis à 1,5 m.daN.

Retirer les deux tiges de maintien des goupilles. Monter la culbuterie et les vis de culasse huilées. Procéder au serrage angulaire (voir page B-23).

Serrer :

- les vis du carter de distribution et araser les joints.
- la vis du pignon de distribution à 7,5 m.daN.
- le bouchon d'accès à la vis du pignon à 3 m.daN.

Terminer les opérations de repose en veillant aux points suivants :

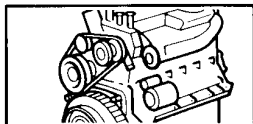
— Remplacer les joints d'étanchéité.

- de la plaque arrière sur culasse,
- du couvre-culasse
- du système d'échappement.

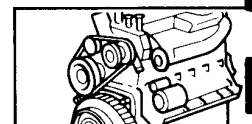
— Régler :

- la tension de la courroie d'alternateur,
- les culbuteurs

— Faire le plein du circuit de refroidissement, purger et contrôler l'étanchéité du circuit.



REPLACEMENT D'UNE CULASSE



DESHABILLAGE

Culasse gauche

Déposer :

- les bougies,
- la pompe à essence,
- la tubulure d'échappement,
- le support d'alternateur,
- la plaque d'étanchéité arrière,
- les pattes de levage moteur,
- le piquage de raccord d'eau,
- la butée d'arbre à came.

Retirer l'arbre par l'arrière.

Comprimer les ressorts de soupapes avec le lève-soupapes **U13L**.

Enlever les demi-bagues, les coupelles supérieures et les rondelles d'embase.

Déposer les soupapes.

HABILLAGE

Roder les soupapes et contrôler leur étanchéité.

Nettoyer soigneusement la culasse afin de ne laisser aucune trace d'émeri.

Monter les goujons et les pions de centrage.

Utiliser le lève-soupapes **U13L** et remonter les soupapes en respectant l'empilage suivant.

- 1 - Rondelle d'appui du ressort,
- 2 - Joint d'étanchéité,
- 3 - Ressort (spires rapprochées côté culasse),
- 4 - Coupelle de maintien,
- 5 - Clavettes.

Les ressorts, les demi-bagues d'admission et d'échappement sont identiques.

Monter l'arbre à cames.

Appliquer une fine couche de Molykote 321 R dans la gorge de butée.

Monter la butée (exempte de traces d'usure) et contrôler le jeu latéral de l'arbre.

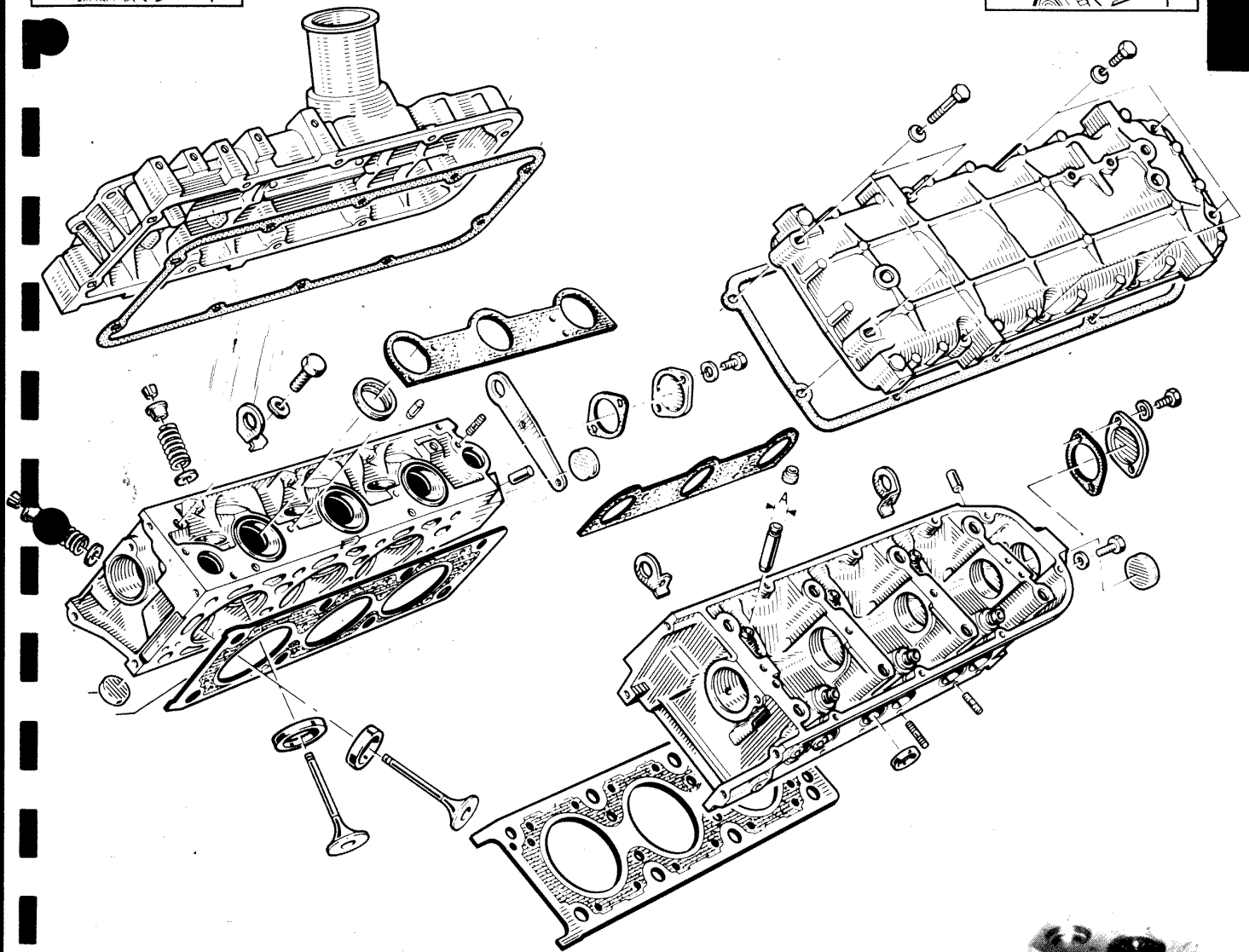
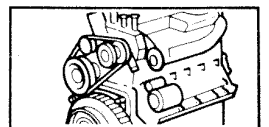
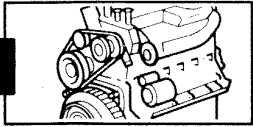
Monter les joints de tubulure d'échappement.

Les languettes des joints doivent être orientées vers bas.

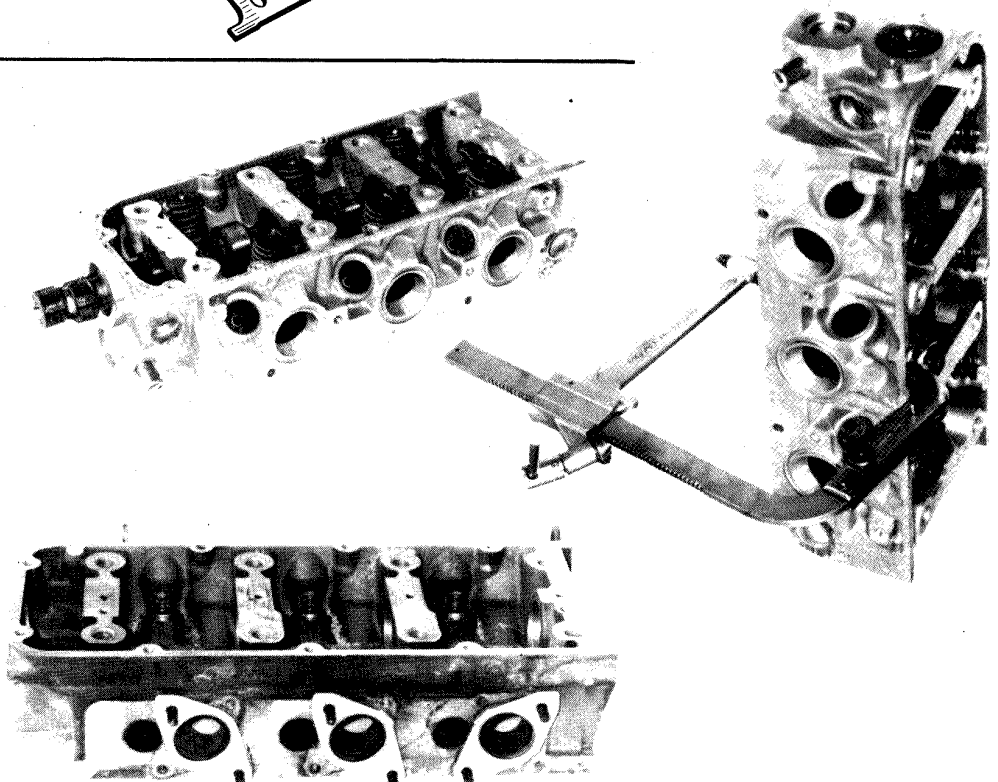
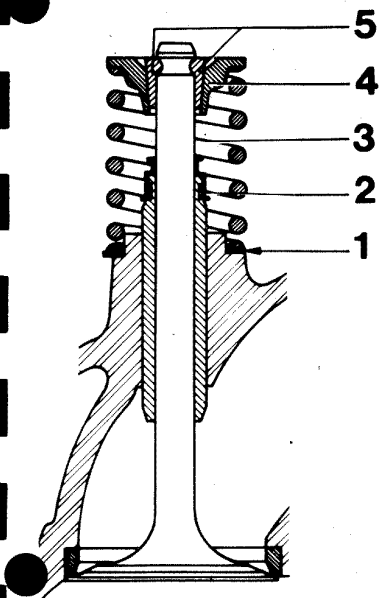
Serrer les écrous de fixation à **1,75 m.daN**.

Monter :

- les bougies et les serrer impérativement à **1,75 m.daN**
- la plaque d'étanchéité arrière avec un joint neuf.
- la pompe à essence avec un joint neuf.
- les pattes de levage moteur.
- le piquage de raccord d'eau avec un joint neuf.
- le support d'alternateur.

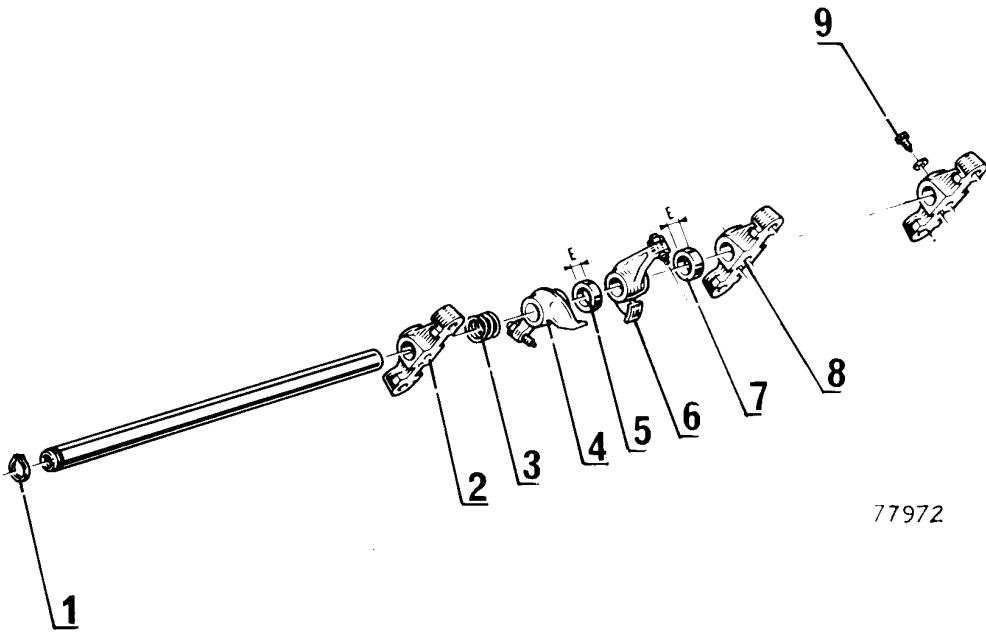
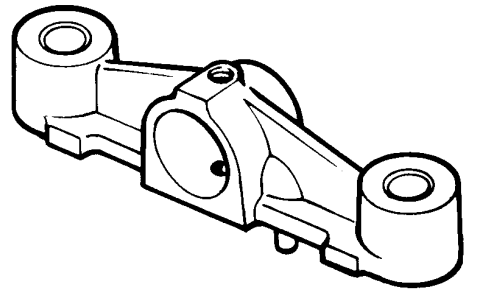
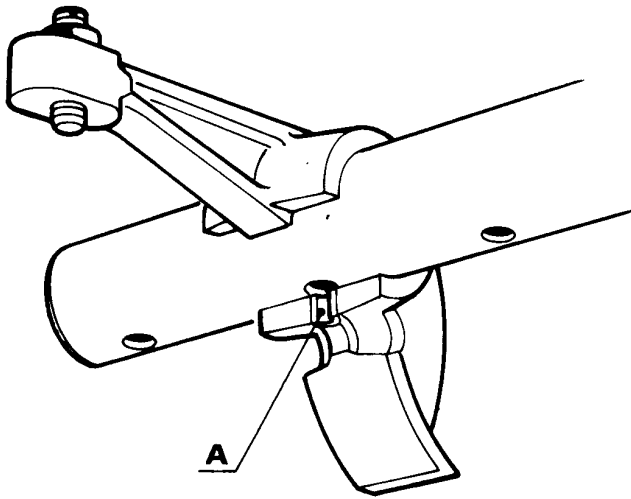
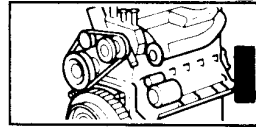
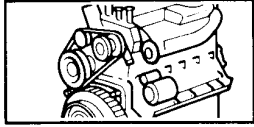


b

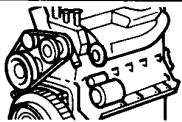


77 678

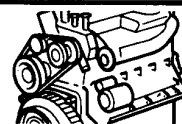
B-33



77972



RAMPES DE CULBUTEURS



DEMONTAGE - REMONTAGE

DEMONTAGE - REMONTAGE

Les rampes de culbuteurs droite et gauche sont identiques ; leur adaptation aux culasses respectives s'obtient par retournement de la rampe assemblée.

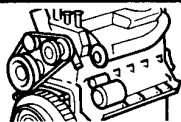
Ne pas inverser le sens de montage de l'axe car on obture l'arrivée d'huile aux ajustages (A) des culbuteurs

ASSEMBLAGE

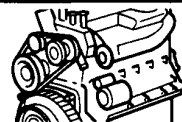
- 1 - Jonc d'arrêt
- 2 - Support avec pion de centrage et méplat du bossage orienté vers le jonc d'arrêt.
- 3 - Ressort d'appui.
- 4 - Culbuteur avec vis de réglage à gauche.
- 5 - Entretoise de 5,35 mm
- 6 - Culbuteur avec vis de réglage à droite.
- 7 - Entretoise de 8,2 mm.
- 8 - Support avec méplat du bossage orienté vers le jonc d'arrêt.

Terminer l'assemblage de la rampe en respectant l'ordre ci-dessus.

Verrouiller l'ensemble par la vis (9) dans le support.



MOTEUR



DEPOSE - REPOSE

Le moteur se dépose seul en le dégageant par le dessus du véhicule ; des anneaux de levage facilitent cette opération.

DEPOSE

Débrancher la batterie.

Déposer :

- le capot moteur (repérer sa position),
- la fermeture de capot (repérer sa position),
- la jupe arrière,
- les tôles anti-rayonnement,
- le pot d'échappement avec ses fixations (laisser en place les pots de détente).

Vidanger :

- le groupe en déposant le bouchon de remplissage et les bouchons (A) et (B).
- le bouchon (A) est remplacé par un thermo-contact alerte d'eau (depuis le numéro de série 46 354).
- le carter moteur si nécessaire.

Déposer :

- le filtre à air,
- le cylindre récepteur d'embrayage sans débrancher le raccord d'huile,
- le support de prise diagnostic, la tôle support capteur avec la tôle d'obturation de la lumière.

Débrancher :

- le raccord de chauffage,
- les tuyaux d'essence,
- le tube de dépression du master-vac
- les tubes caoutchouc de passage d'eau au niveau de la pompe à eau et les replier.
- le fil de la thermistance sur pompe à eau,
- le fil sur le coupeur de ralenti,
- les fils haute et basse tension sur l'allumeur,
- le câble d'accélérateur et le dégager du crochet de levage.

Déposer :

- la tôle de protection de l'embrayage,
- les boulons de fixation du moteur,
- la tresse de masse sur support moteur.

Débrancher les fils électriques.

- de l'alternateur après dépose de la coiffe,
- du transmetteur manométrique d'huile,
- du démarreur.

Déposer les trois vis de fixation du démarreur et le reculer.

Récupérer l'entretoise.

Mettre une cale sous la boîte de vitesses.

Suspendre l'outil de levage **Mot. 597** à un palan et relier les quatre mousquetons aux crochets sur moteur.

Soulever l'ensemble moteur-boîte et déposer les tampons moteur.

Redescendre jusqu'à ce que la boîte vienne en appui sur la cale.

Protéger la jupe arrière pour éviter toutes dégradations.

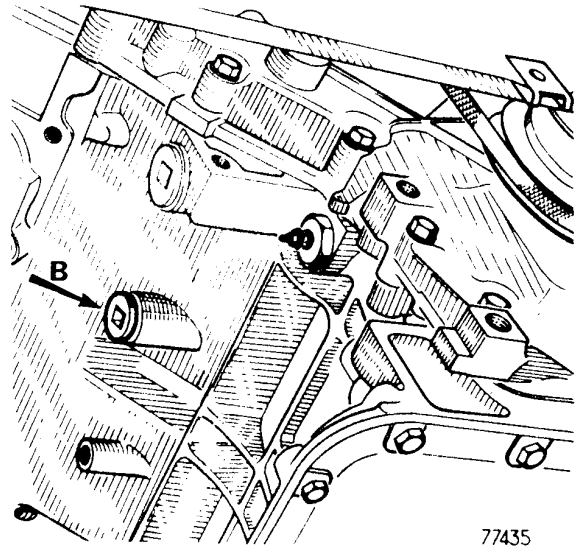
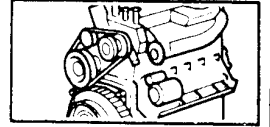
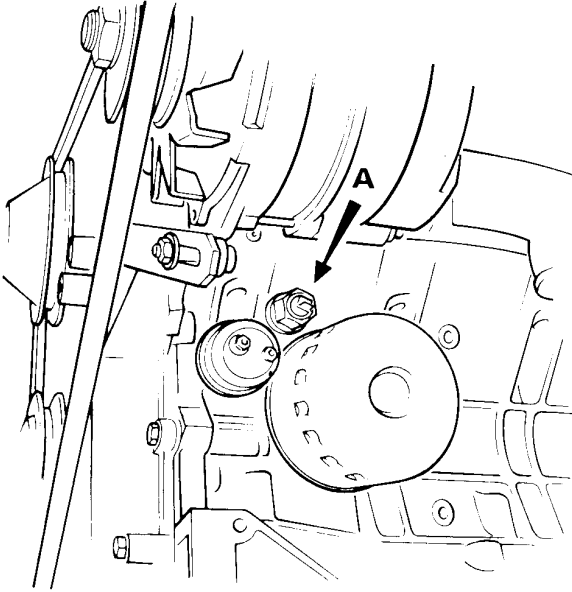
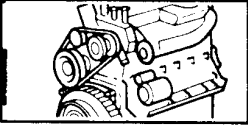
Déposer les vis inférieures et supérieures de fixation moteur-boîte.

Tirer le moteur vers l'arrière et le sortir du compartiment.

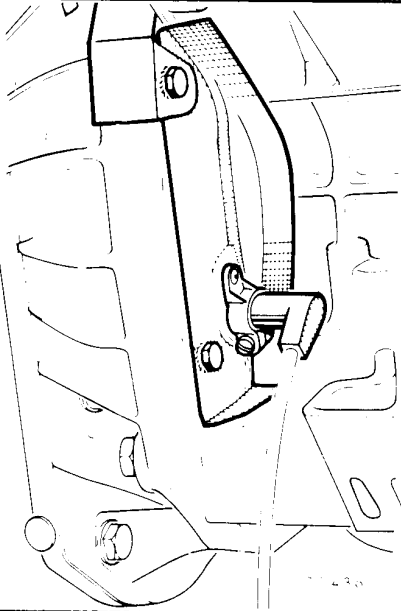
REPOSE

Lors des opérations de repose :

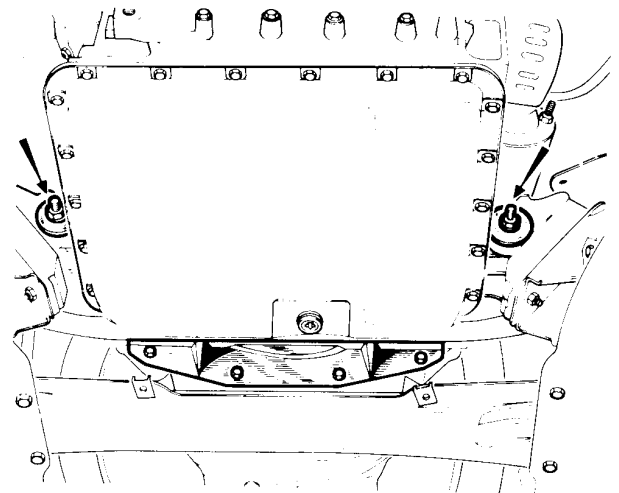
- Serrer les bouchons de vidange à **3,75 m.daN**.
- Graisser les cannelures de l'arbre d'embrayage à la graisse Molykote BR2.
- Régler la course du câble d'accélérateur.
- Effectuer le plein d'huile du moteur.
- Faire le plein du circuit de refroidissement purger.



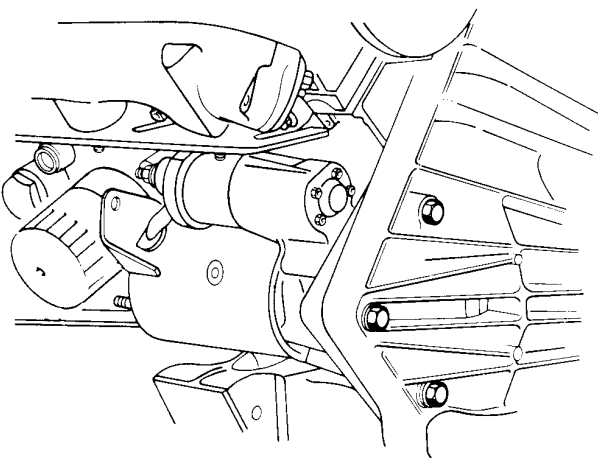
77435



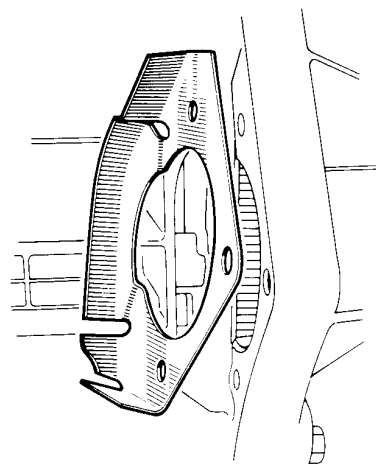
77436



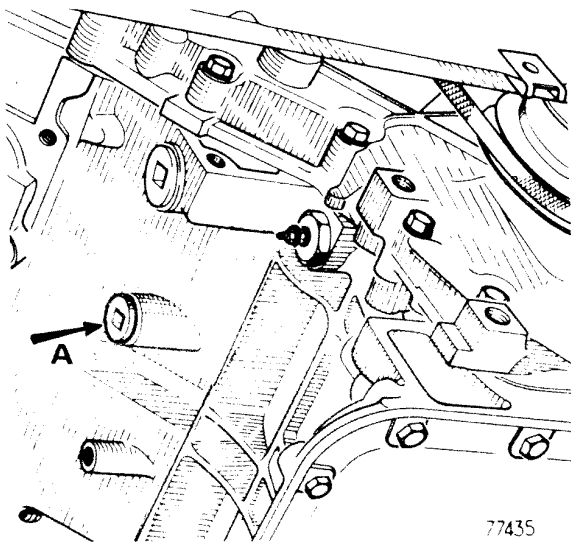
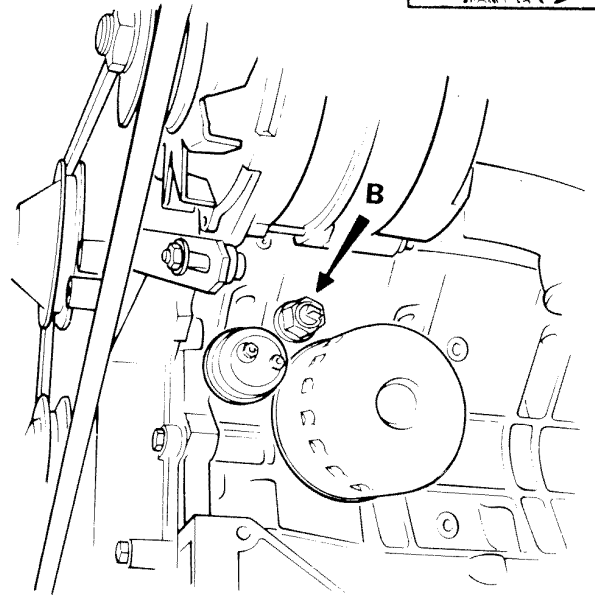
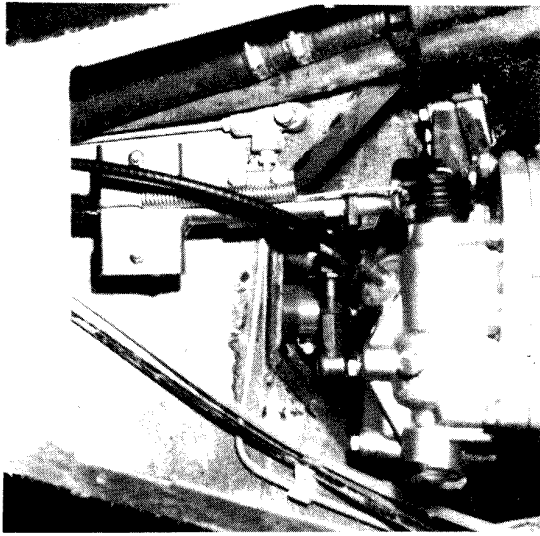
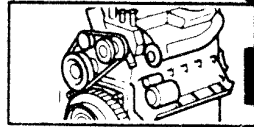
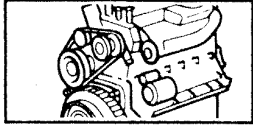
77437



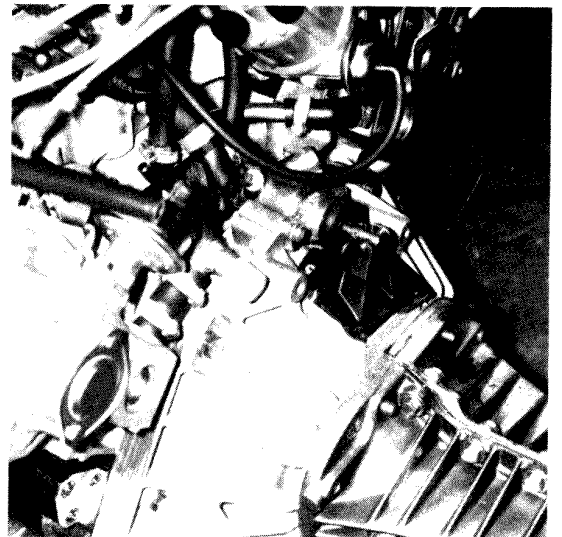
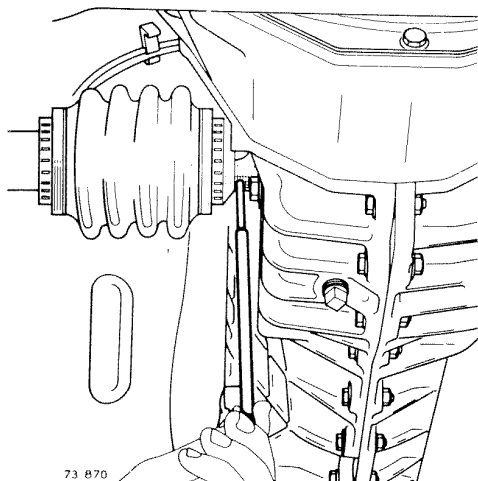
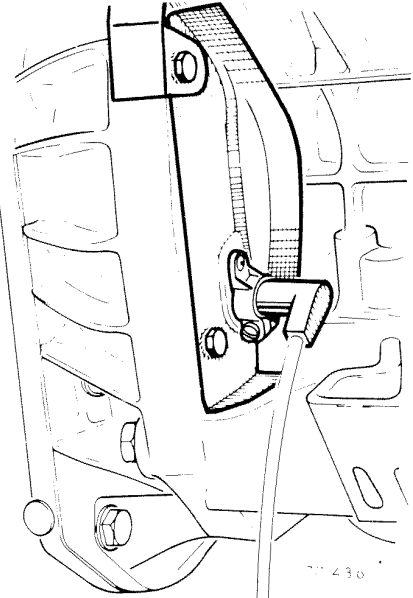
77 700

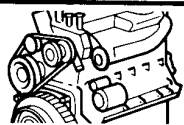


77 701

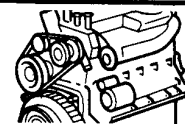


77435





MOTEUR BOITE DE VITESSES



DEPOSE - REPOSE

Le groupe moteur-boîte de vitesses se dépose en le dégageant par le dessus du véhicule ; des anneaux de levage facilitent cette opération.

DEPOSE

Débrancher la batterie.

Déposer :

- les assises de sièges arrière,
- la garniture de tunnel,
- la trappe de visite.

Débrancher :

- le ressort de rappel,
- le câble de tachymètre,
- la commande des vitesses.

Déposer :

- le capot moteur (repérer sa position),
- la fermeture de capot (repérer sa position),
- la jupe arrière,
- les tôles anti-rayonnement,
- le pot d'échappement avec ses fixations (laisser en place les pots de détente).

Vidanger :

- le groupe en déposant le bouchon de remplissage et les bouchons (A) et (B) ou thermo-contact alerte eau.

Si le moteur en est équipé (monter en lieu et place du bouchon de vidange (B) à partir de la 2700 VA numéro de série 46 354).

- la boîte de vitesses, **Mot 593 ; B.Vi 380/01**

- le carter moteur si nécessaire.

Débloquer les écrous de fixation des roues arrière puis mettre l'arrière du véhicule sur chandelles.

Déposer les roues après avoir repéré leur position.

Débrancher le câble de frein à main au niveau du réglage.

Déposer la tôle traverse sous le carter de nez de boîte.

Débrancher :

- les tubes de passage d'eau,
- la tresse de masse sur support moteur.

Débrancher les fils électriques :

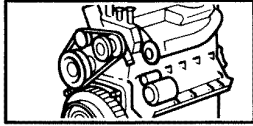
- du démarreur,
- de l'alternateur après dépose de la coiffe,
- du contacteur de marche arrière sur boîte de vitesses
- du thermo-contact alerte d'eau.
- du transmetteur manométrique d'huile,

Déposer le capteur du Point Mort Haut en dévissant la vis (3).

Chasser les goupilles de fixation des transmissions sur les planétaires avec la broche d'extraction du jeu B.Vi 606.

Déposer :

- le filtre à air,
- la batterie,
- le support de prise diagnostic,
- le cylindre récepteur d'embrayage sans débrancher le raccord d'huile.



Débrancher :

- les tubes de passage d'eau,
- le raccord de chauffage,
- les tuyaux d'essence,
- le tube de dépression du master-vac,
- le câble d'accélérateur et le dégager du crochet de levage.
- le fil de la thermistance sur pompe à eau,
- les fils haute et basse tension sur l'allumeur,
- le fil sur le coupeur de ralenti.

Déposer les deux axes d'accouplement des triangles supérieures sur les moyeux.

Débrancher les tirants au niveau des axes des triangles supérieurs.

Incliner les demi-trains pour dégager les transmissions (ne pas tirer sur les joints).

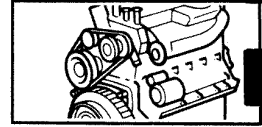
Suspendre l'outil de levage Mot. 597 à un palan et relier les quatre mousquetons aux crochets sur moteur, (ou élingue Mot 477).
Protéger la jupe pour éviter toutes dégradations lors de la dépose du groupe.

Déposer :

- Les boulons de fixation arrière de boîte.
- Les supports de boîte.
- Les boulons de fixation moteur.

Lever l'ensemble dans un plan horizontal pour dégager les supports moteur.

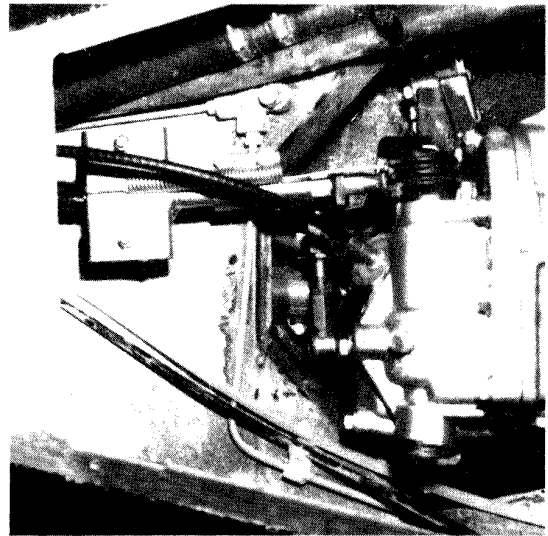
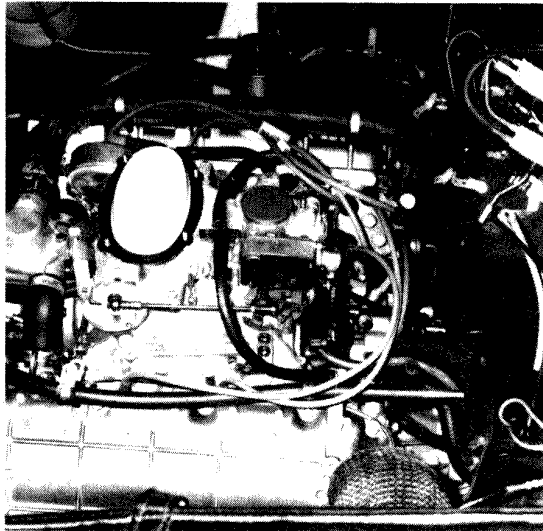
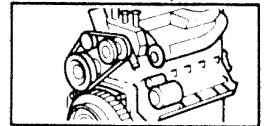
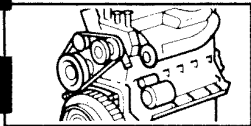
Simultanément, lever et incliner le groupe moto-propulseur et le sortir du compartiment moteur.



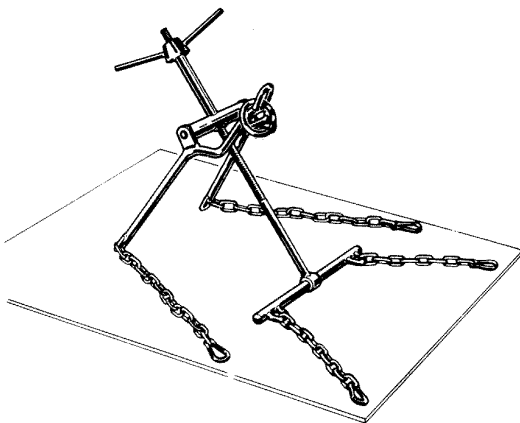
REPOSE

Lors des opérations de repose, prendre les précautions suivantes :

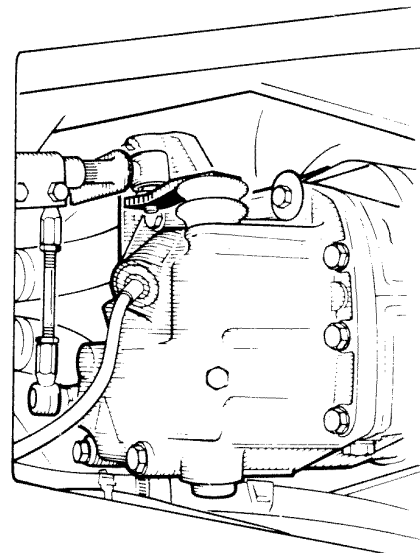
- Graisser les cannelures des planétaires à la graisse Molykote BR 2.
- Monter des goupilles élastiques neuves avec les broches B.Vi. 606 et assurer leur étanchéité avec du Rhodorsil CAF 4.
- Régler la position du capteur, pour un bon fonctionnement, il doit se trouver à une distance (A) comprise entre 0,5 et 1 mm du volant moteur (voir chapitre Electricité).
- Serrer les bouchons de vidange sur bloc-cylindres à 3,75 m.daN.
- Régler la tension du câble de frein à main : 6 crans au levier.
- Régler la course du câble d'accélérateur.
- Effectuer le plein d'huile de la boîte de vitesses et du moteur.
- Effectuer le plein du circuit de refroidissement et purger.



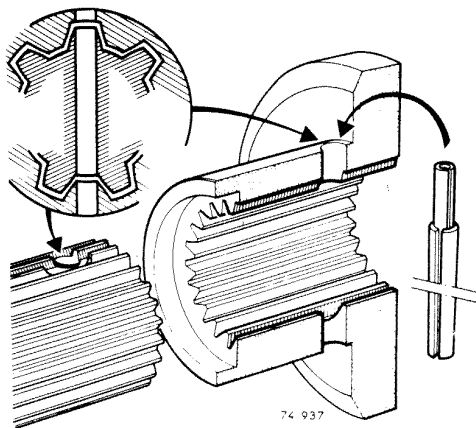
B. V. 4



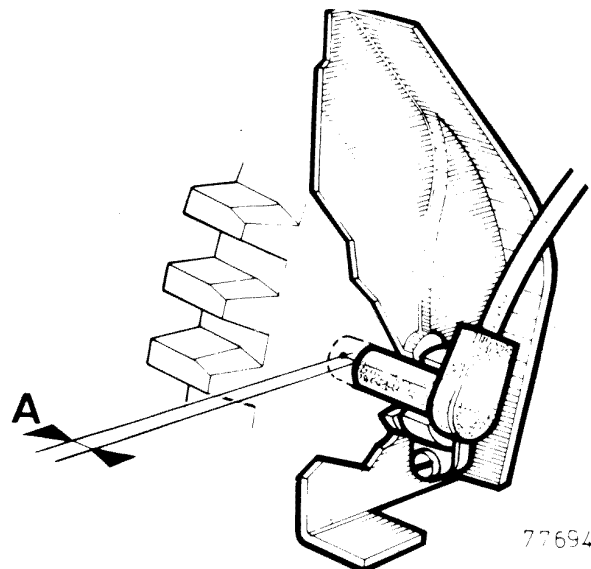
78618



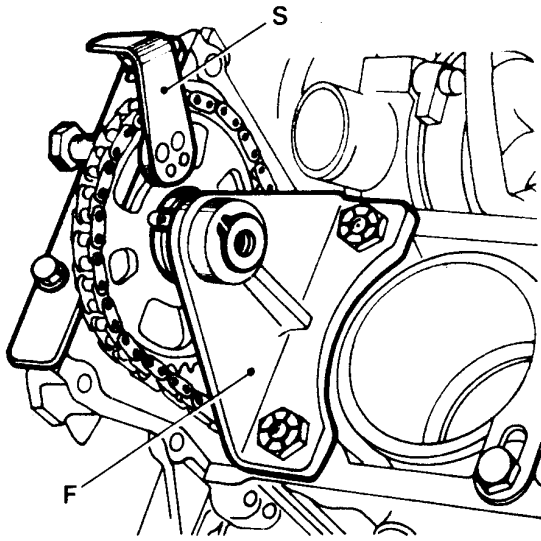
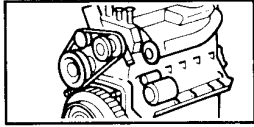
B. V. 5



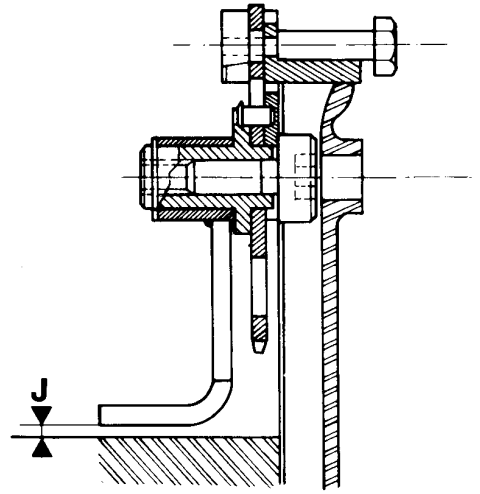
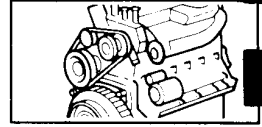
74 937



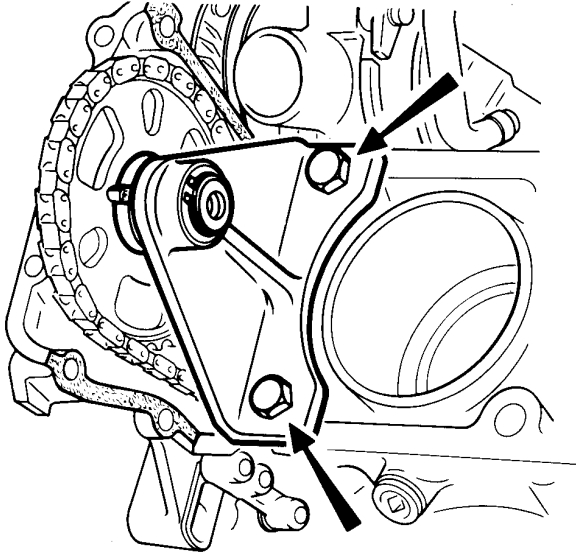
77694



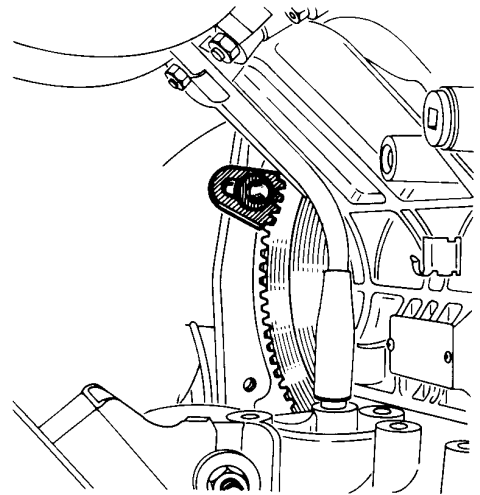
77742



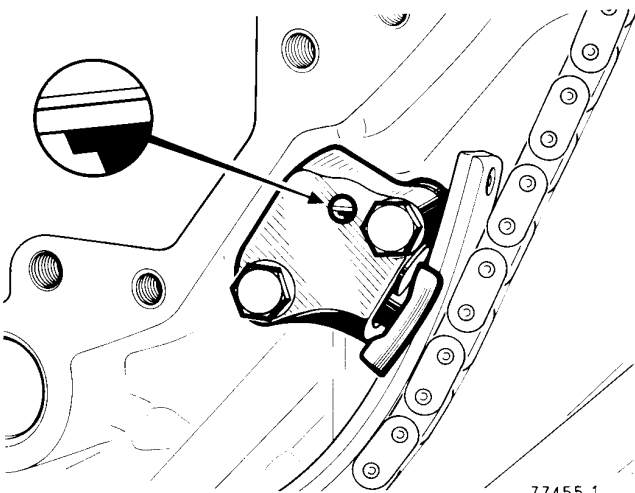
77653



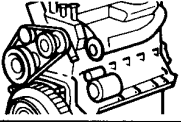
77 614



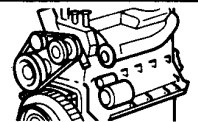
77835



77455.1



CHEMISES - PISTONS



REPLACEMENT

Il n'est pas nécessaire de déposer le moteur pour effectuer cette opération.

D'autre part, il est possible de remplacer les ensembles «chemise-piston» à l'unité.

Dans le cas où l'on procède au remplacement d'un ou plusieurs ensembles «chemise-piston» appartenant à une seule rangée de cylindres (gauche ou droite), il n'est pas nécessaire de déposer le carter de distribution et la distribution.

Utiliser l'outil Mot. 589.

– le support (S) sera utilisé comme prévu page B-27.

– le faux palier (F) sera monté et permettra de tourner le vilebrequin pour accéder successivement à tous les chapeaux de bielles, sans risquer de décaler la distribution.

Montage du faux palier

Le support (S) étant en place, monter le faux palier (F) et serrer modérément la vis du pignon d'arbre à cames.

Dans le cas où un jeu (J) apparaît entre la semelle du faux-palier et le plan de joint du carter-cylindres, interposer des cales de clinquant.

Serrer les deux vis modérément.

Déposer le support (S).

Dans ce chapitre, nous traiterons le remplacement des six ensembles. Les deux culasses devant être déposées, il est plus pratique dans ce cas de déposer la distribution.

DEPOSE

Débrancher la batterie.

Déposer l'ensemble échappement.

Vidanger :

- le circuit de refroidissement,
- le carter d'huile.

Déposer :

- le filtre à air,
- l'allumeur et son faisceau,
- le câble d'accélérateur,
- le collecteur d'admission,
- le tube de jauge à huile,
- les tuyaux d'eau et d'essence,
- le filtre à huile,
- l'alternateur,
- le support de prise diagnostic,
- les couvercles culasses,
- le carter de distribution,

(Pour desserrer l'écrou de poulie, immobiliser le volant avec le secteur d'arrêt Mot. 582 après avoir déposé la tôle support capteur).

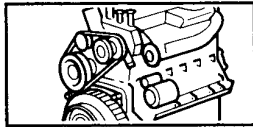
Enlever la roue dentée d'entraînement de la pompe à huile et sa chaîne.

Verrouiller les deux tendeurs puis déposer les pignons d'arbres à cames et leurs chaînes.

Déposer :

- le carter d'huile,
- la crépine et ses entretoises,
- la tôle anti-émulsion,
- les culasses.

Pour les points particuliers concernant ces différentes opérations de dépose, se reporter aux chapitres Carter-cylindres et culasses.



Nettoyage

Evacuer avec une seringue le liquide de refroidissement restant dans le bloc.

Ne pas gratter les plans de joints en aluminium avec un outil métallique.

Appliquer du produit MAGNUS «Magstrip» pour nettoyer le plan de joint des culasses.

Il est conseillé de porter des gants pendant l'opération.

Appliquer le produit sur les parties à nettoyer, laisser agir une dizaine de minutes puis l'enlever avec une spatule en bois.

Nous attirons votre attention sur le soin qu'il convient d'apporter à cette opération, afin d'éviter que des corps étrangers soient introduits dans les canalisations d'amenée d'huile sous pression à la rampe de culbuteurs (canalisations situées à la fois dans le carter-cylindres et dans la culasse).

Le non-respect de cette consigne risque en effet d'entraîner l'obturation des gicleurs (A) des culbuteurs et de provoquer une détérioration rapide des cames et des patins de culbuteurs.

Protéger soigneusement les trous (7) et (8).

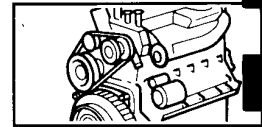
Sortir les goupilles de centrage en (C) et (D).

Contrôle des culasses :

- Vérifier que les arbres à cames tournent librement dans les paliers.
- Avec une règle rectifiée et un jeu de cales, mesurer s'il y a déformation des plans de joints.

La rectification des plans de joints n'est pas autorisée.

- Si nécessaire :
 - rectifier les sièges de soupapes,
 - roder les soupapes et contrôler leur étanchéité.



Déposer le secteur d'arrêt Mot. 582.

Mettre en place les brides de maintien des chemises Mot. 588.

Effectuer le repérage des bielles, n° 1 côté volant moteur (le carter inférieur n'est pas représenté pour faire apparaître les bielles).

Les écrous des six chapeaux de bielles ne peuvent être dévissés simultanément, par conséquent, opérer par ordre d'accessibilité et sortir les ensembles «chemise-piston-bielle» un à un.

Procéder au nettoyage :

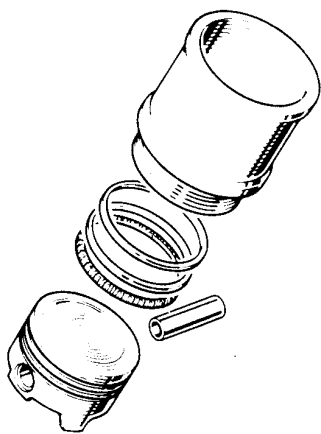
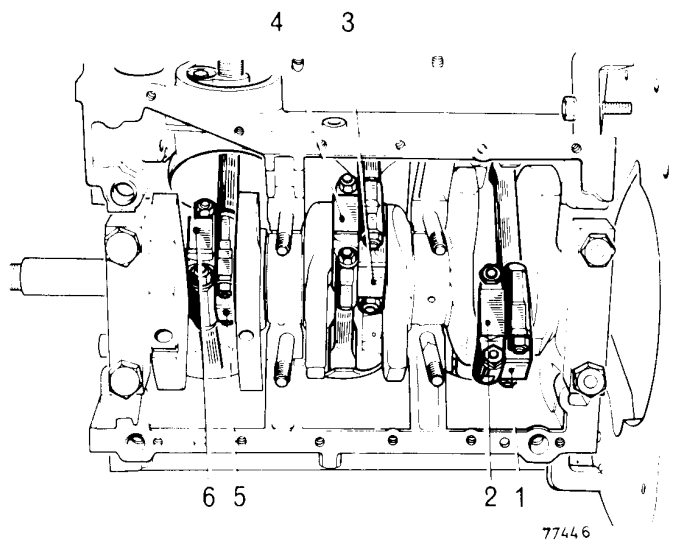
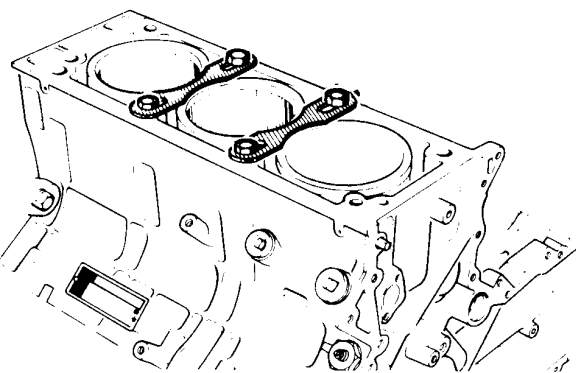
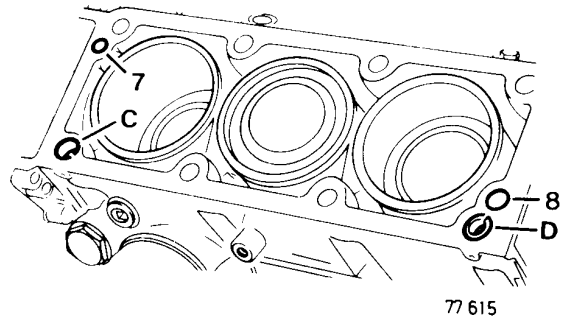
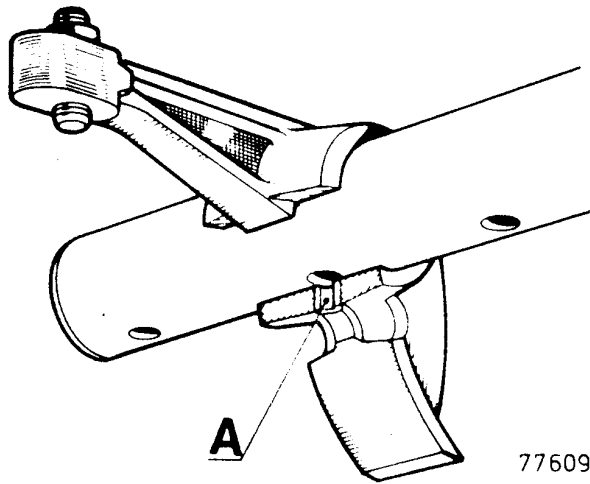
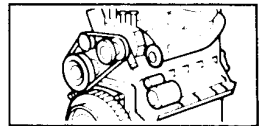
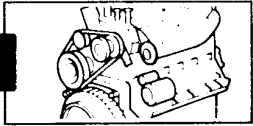
- de l'intérieur du carter-cylindres et principalement de la portée des joints d'embase de chemises.
- du vilebrequin.

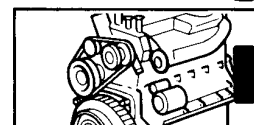
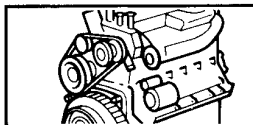
Vérifier l'état de la pompe à huile.

REPOSE

Procéder au remplacement des ensembles «chemise-piston».

Dissoudre la pellicule anti-rouille sur les pièces neuves et respecter l'appariement.





Contrôle du dépassement des chemises

Joint d'embase en place, le dépassement des chemises par rapport au plan de joint du carter-cylindres, doit être :

- compris entre 0,16 et 0,23 mm,
- le plus proche possible de 0,23 mm.

Pour le choix des joints d'embase à utiliser, il y a lieu de déterminer pour chaque rangée de cylindres, le dépassement d'une chemise non muni de joint.

Contrôler le dépassement de la chemise en (A) et (B) avec la plaque d'appui Mot. 252 et le support Mot. 251 muni d'un comparateur.

L'écart des mesures en (A) et (B) ne doit pas excéder 0,05 mm, sinon en éliminer la cause :

- corps étranger entre plaque d'appui et chemise, entre chemise et bloc-cylindres,
- chemise déformée,
- bloc-cylindres déformé.

Soustraire la plus grande mesure à 0,23 mm pour déterminer l'épaisseur théorique du joint à utiliser.

Choisir le joint dont l'épaisseur est égale ou immédiatement inférieure à l'épaisseur trouvée.

Exemple :

Première mesure en A : 0,10 mm
Deuxième mesure en B : 0,08 mm

Soustraire 0,10 mm à 0,23 mm, ce qui donne 0,13 mm.

Choisir un joint avec une languette rouge, d'épaisseur 0,122 mm (valeur moyenne).

Monter sur chaque chemise un joint identique et rabattre les dentelures (D) dans la gorge (G).

Mettre les chemises en place, languettes de couleur visibles, préalablement orientées suivant le schéma ci-contre.

Position 1, 2, 3 ou 4.

Contrôler le dépassement de chaque chemise par rapport au carter-cylindres.

Changer de catégorie de joint si nécessaire.

Contrôler les différences de niveau entre chaque chemise : elles ne doivent pas excéder 0,04 mm. Dans le cas contraire, monter la catégorie de joint d'épaisseur immédiatement inférieure sur la ou les chemises dont le dépassement est maximal.

Nota : avec des chemises neuves, il est possible de parfaire leurs différences de niveau par :

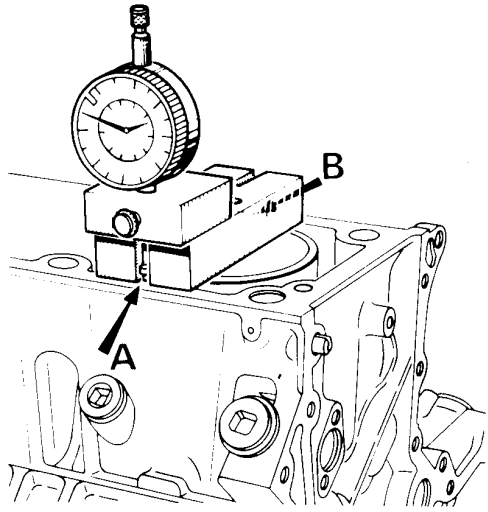
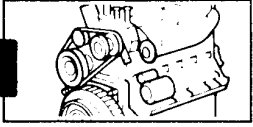
- rotation sur leur fût,
- changement de place dans le carter-cylindres.

Epaisseur moyenne des joints de chemises

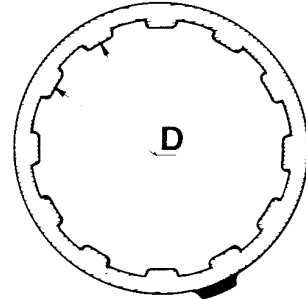
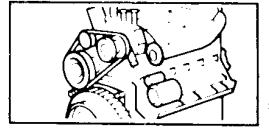
Repère bleu	0,087 mm
Repère blanc	0,102 mm
Repère rouge	0,122 mm
Repère jaune	0,147 mm

Dès que le dépassement des six chemises est correct, repérer leur ordre et leur orientation par rapport au carter-cylindres puis les déposer :

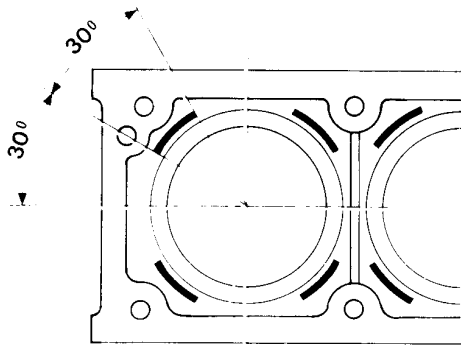
Repérer également leurs pistons respectifs.



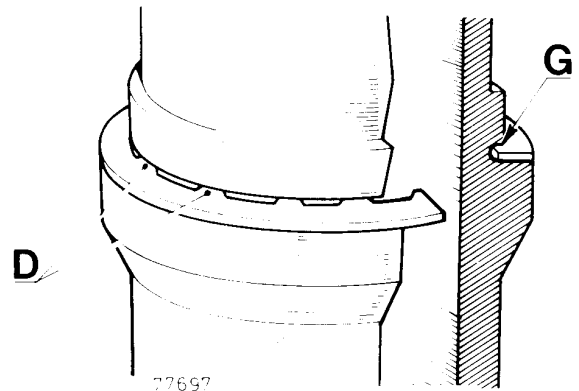
77691



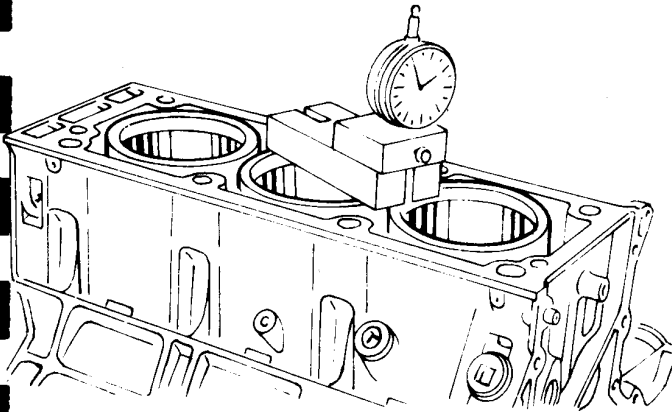
77648



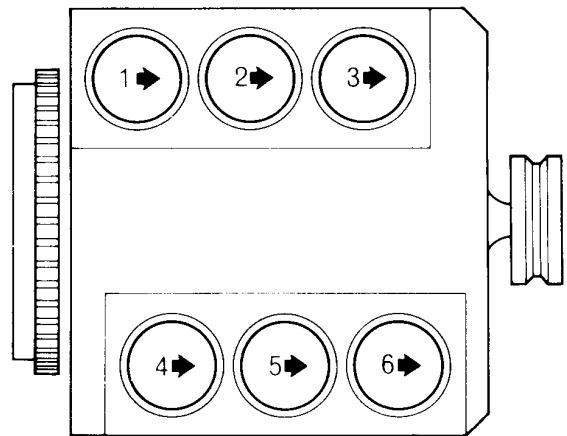
77645



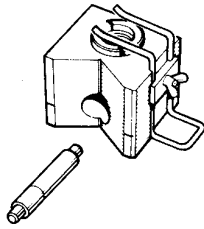
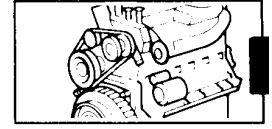
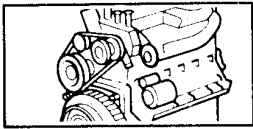
77697



77690

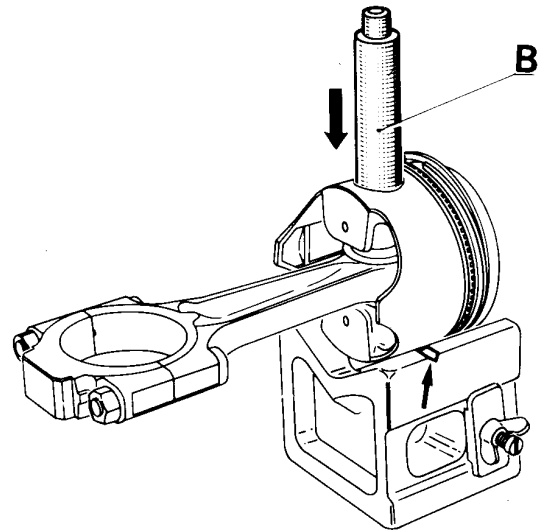


77739

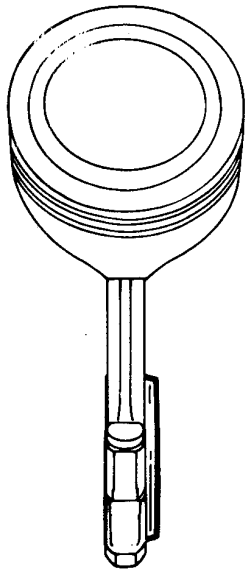


A

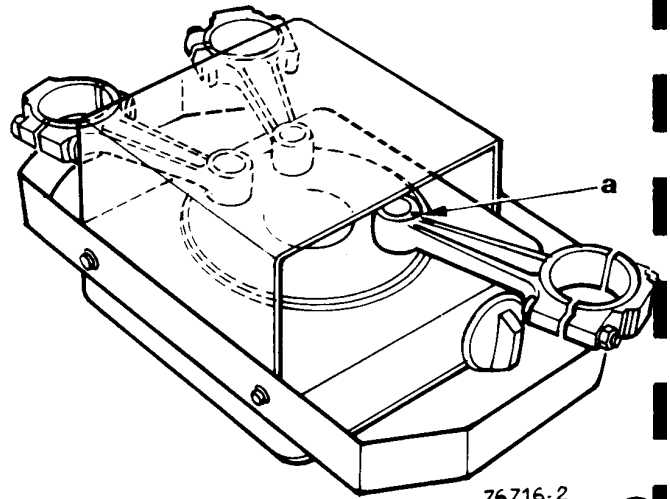
D



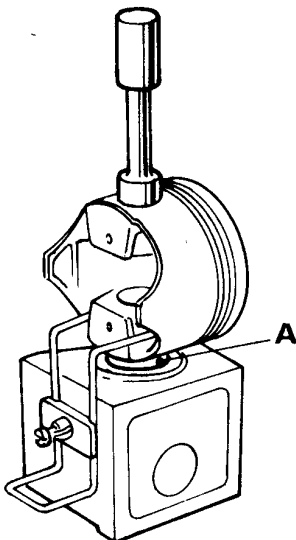
B



77718

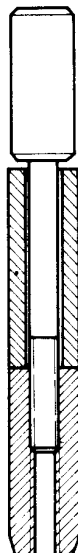


76716-2



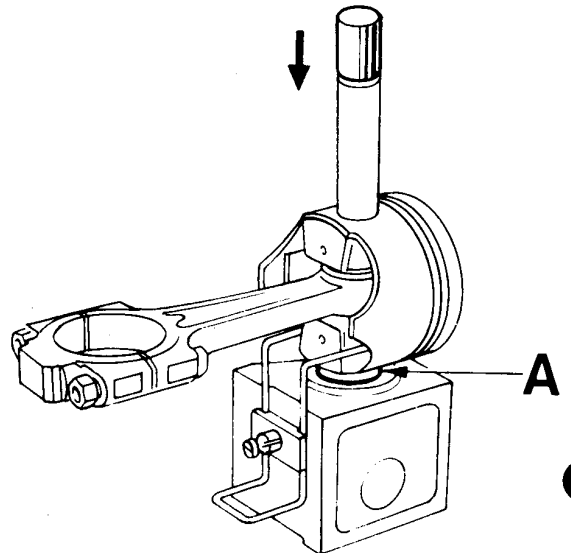
A

77719



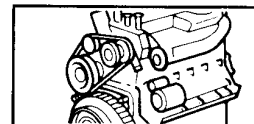
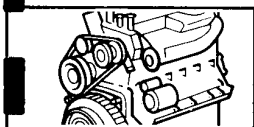
73252

B-48



A

77719



MONTAGE DES AXES DE PISTONS SUR LES BIELLES

Pour l'extraction et le montage des pistons, utiliser :

- le support et le mandrin d'extraction de l'outillage Mot. 574,
- le mandrin (D) de l'ensemble Mot. 574-01 (repère 23,5),
- la bague d'appui (A), 310-20 (repère 23,5),
- la plaque électrique de puissance 1500 w (voir chapitre Outillage).

Extraction de l'axe de piston

Sortir l'ensemble «bielle-piston» de la chemise.

Placer le piston sur le «V» du support, l'axe aligné avec le trou de dégagement (deux traits de repérage du centre du trou facilitent cet alignement).

Avec le mandrin d'extraction (B), chasser l'axe à la presse.

Préparation de la bielle

Contrôler son état (vrillage, équerrage, aspect des vis de bielle).

Sélection des attelages mobiles par côté.

Pour réaliser l'attelage de deux bielles sur un même maneton, les têtes de bielles sont décalées et comportent une collerette pro-éminente d'un côté (côté contrepoids).

Orientation des pistons

Sur le support, les SIX PISTONS SERONT ORIENTES FLECHE «AV» VERS LE HAUT.

Assemblage bielles - pistons : RANGEE GAUCHE

Disposer en étoile les bielles 1 - 3 - 5 (repère du démontage) sur la plaque chauffante, LA COLLERETTE de la tête VERS LE BAS.

La bielle en état de réutilisation, chauffer le pied de bielle jusqu'à une température de 250°C (temps de chauffe 10 à 15 minutes).

veiller à ce que toute la surface du pied soit en contact avec la plaque chauffante.

Sur chaque pied de bielle, placer, comme témoin de température, un morceau de soudure auto-décapante à l'étain en (a) dont le point de fusion est d'environ 250°C.

Sur les bielles 1 - 3 - 5 seront montés les pistons 1 - 2 et 3.

Montage de l'axe de piston

Placer la bague (C) 310-20 sur le support puis fixer le piston avec l'épingle, flèche dirigée vers le haut.

Le piston ne possédant pas de lamage, il est nécessaire d'assurer son alignement avec la bague (C) positionnée dans le support. Pour parfaire cet alignement, utiliser le guide et le mandrin d'emmanchement sans l'axe de piston.

Ensuite monter l'axe du piston sur le mandrin de montage (ne pas serrer, l'axe doit rester libre entre mandrin et guide).

Huiler l'axe de piston et le guide.

Les opérations suivantes sont à effectuer rapidement, de façon que la déperdition de chaleur soit réduite au minimum.

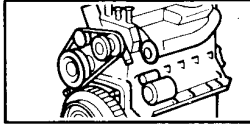
Quand le morceau de soudure atteint le point de fusion (transformation en goutte) :

- essuyer la goutte de soudure.
- engager le guide de centrage dans le piston.
- d'une main, placer la bielle dans le piston (collerette vers le bas).
- de l'autre main, enfoncer rapidement l'axe de piston jusqu'à ce que le guide butte dans le fond du socle support.

Après quelques secondes, déposer l'ensemble bielle-piston du socle support ; dévisser le guide et retirer le mandrin d'emmanchement.

Vérifier que l'axe de piston reste en retrait du diamètre du piston pour toutes positions de la bielle dans le piston.

Assembler de la même manière les deux autres bielles.



Repérer les trois ensembles ainsi constitués pour mettre en évidence leur destination dans la rangée gauche du bloc-cylindres.

Pour mémoire : collerette sur tête de bielle, à l'opposé de la flèche «AV» sur piston.

Assemblage bielles-pistons : RANGÉE DROITE

Sur les bielles 2 - 4 - 6 seront montés les pistons 4 - 5 et 6.

Disposer en étoile les bielles 2 - 4 - 6 sur la plaque chauffante, LA COLLERETTE de la tête VERS LE HAUT.

Procéder à l'assemblage des attelages droits comme indiqué précédemment.

Repérer les trois ensembles ainsi constitués pour mettre en évidence leur destination dans la rangée droite du bloc-cylindres.

Pour mémoire : collerette sur tête de bielle du côté de la flèche «AV» sur piston.

ASSEMBLAGES PISTONS - CHEMISES

Montage des segments

Utiliser une pince à segments.

Les segments, ajustés d'origine doivent être libres dans leur gorge.

Les faces marquées doivent être orientées vers la chambre de combustion.

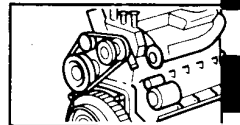
(1) Segment racleur :

- la coupe (C) de l'expandeur orientée dans la même direction que l'axe du piston (P).
- coupes (D) des anneaux décalées de 20 à 50 mm.

(2) Segment conique

tiercés à 120°
de la coupe de
l'expandeur

(3) Segment rôdé/bombé



Huiler les pistons.

Monter les ensembles «bielle-piston» dans les chemises avec la bague **Mot. 646**.

Placer les coussinets sur les bielles.

Mettre en place l'ensemble n° 1 dans le bloc-cylindres (flèche sur piston orientée COTE DISTRIBUTION).

Pour l'implantation des ensembles «chemise-piston-bielle» dans le bloc, ne tenir compte que des repères sur pistons.

Monter le chapeau muni de son coussinet.

Mettre en regard les repères correspondants du chapeau et du corps de bielle.

Serrer les deux écrous à la main.

Immobiliser la première chemise à l'aide d'une bride de maintien.

Procéder de même avec les autres ensembles en immobilisant les chemises au fur et à mesure du montage.

Serrer les écrous de bielles à **4,5 m.daN**.

Vérifier la bonne rotation de l'ensemble mobile.

Pour les points particuliers concernant la repose :

- des culasses,
- des chaînes de distributions
- du carter de distribution
- de la tôle anti-émulsion, de la crépine, du carter d'huile.
- de l'allumeur.

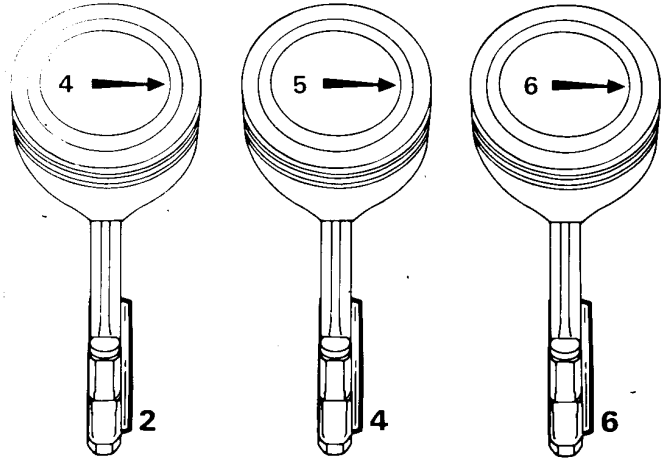
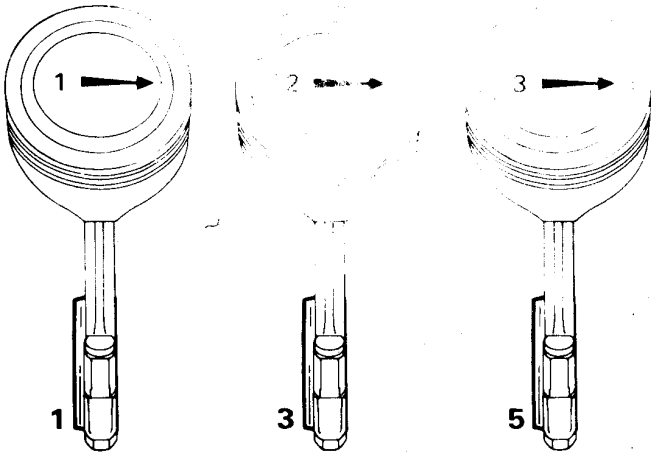
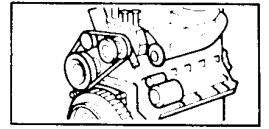
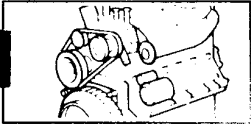
Se reporter aux chapitres «Carter-cylindres» et «Culasses».

Faire le plein d'huile du moteur.

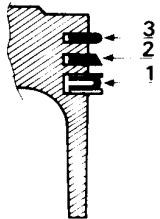
Faire le plein du circuit de refroidissement.

Purger.

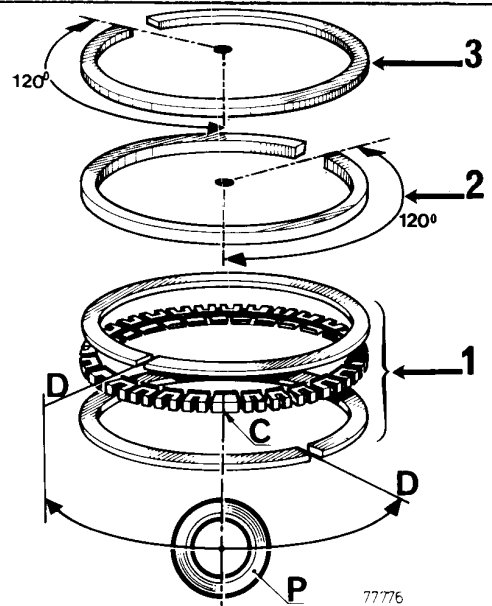
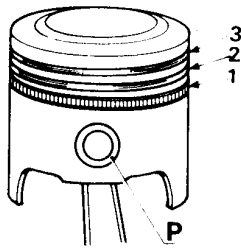
Effectuer une mise au point moteur.



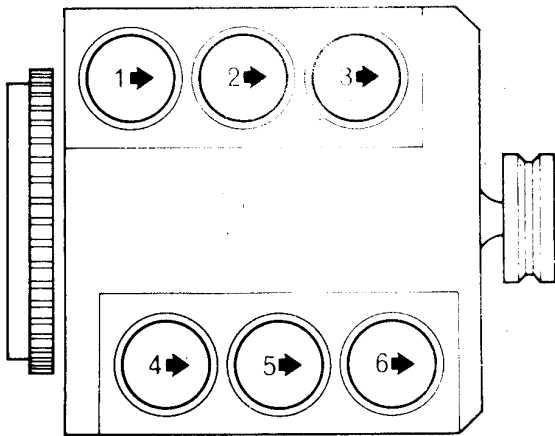
77831



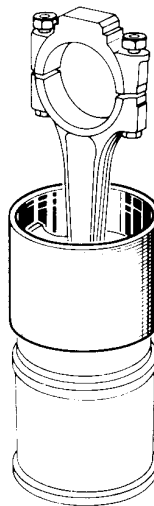
77777



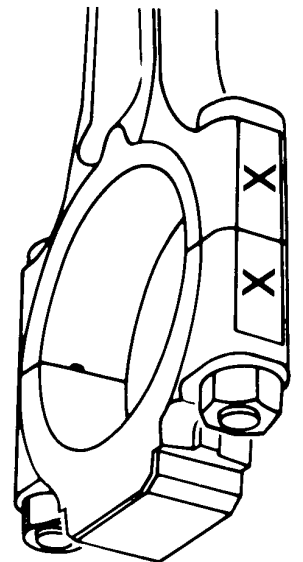
77776

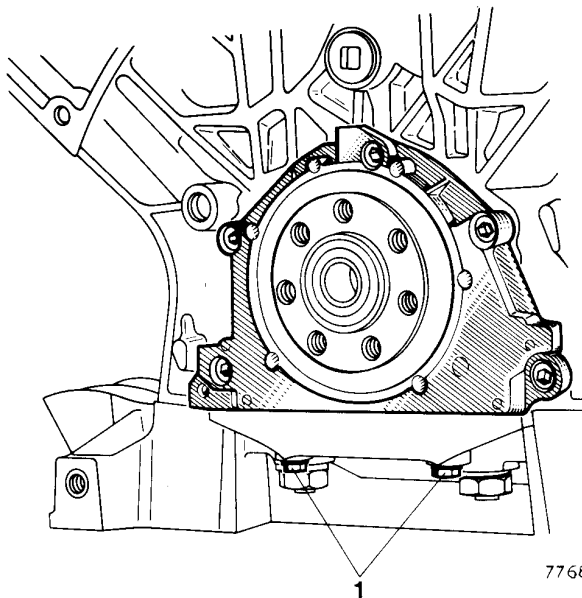
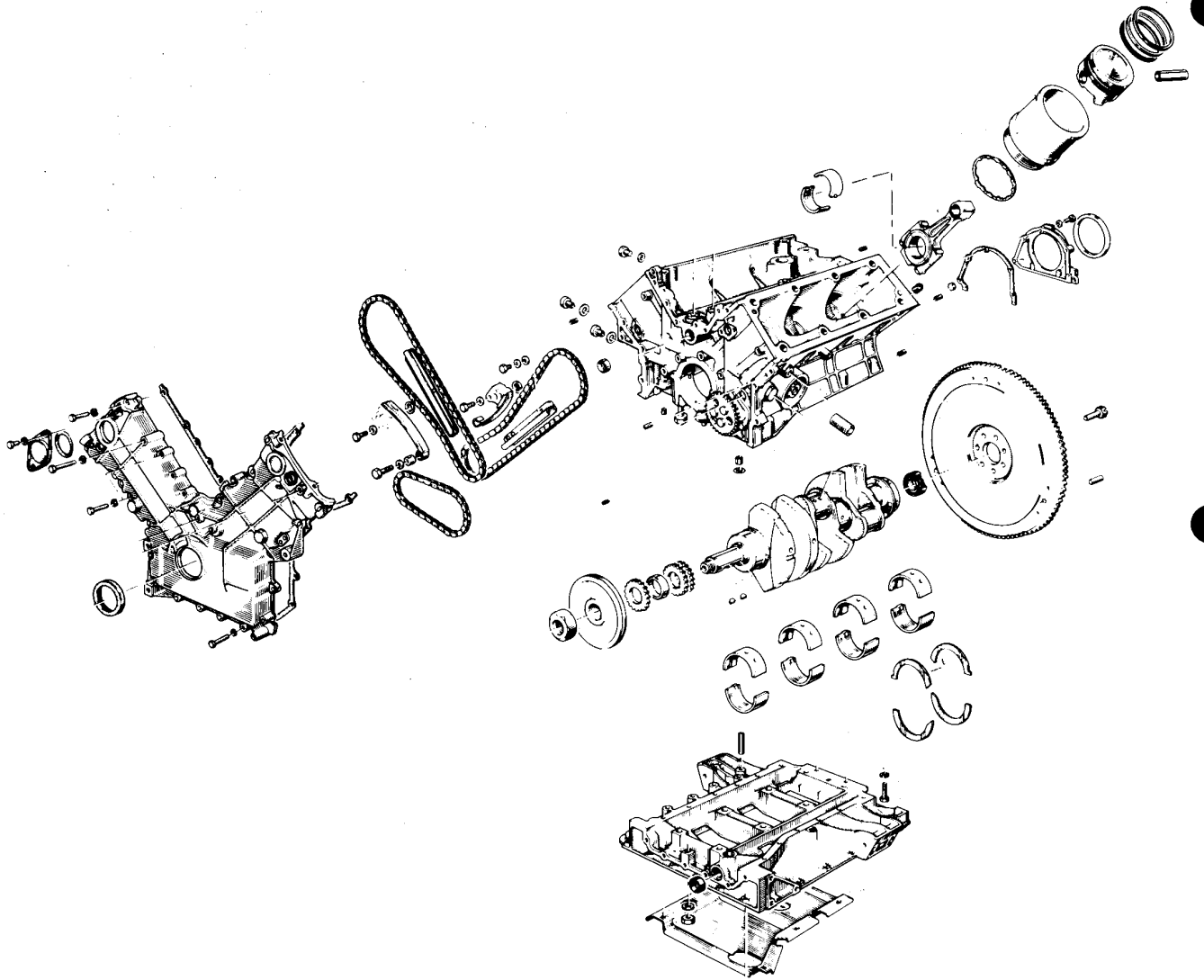
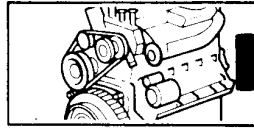
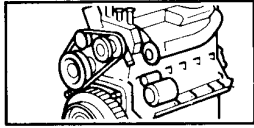


77739

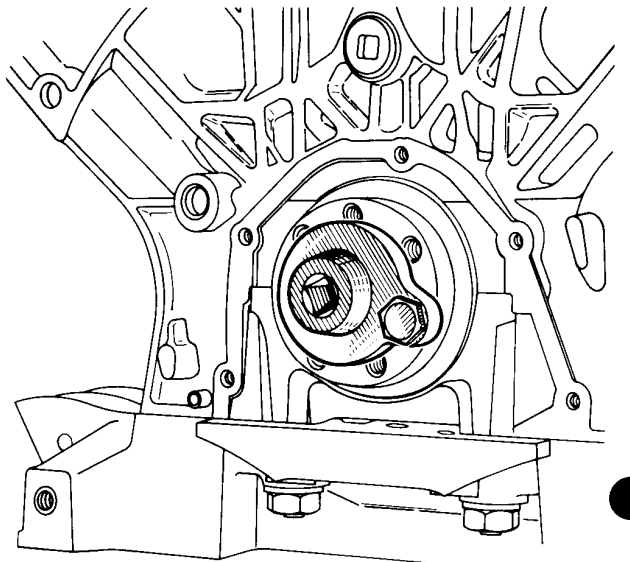


77695

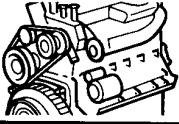




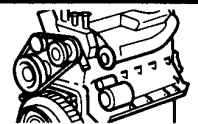
77689



77692



CARTER-CYLINDRES



REPLACEMENT

Parfaire la vidange, du groupe en l'inclinant vers l'avant.

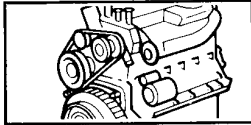
DEMONTAGE

Déposer :

- le mécanisme d'embrayage (repérer sa position),
- le disque,
- le volant moteur,
- la plaque d'étanchéité arrière de vilebrequin (ne pas oublier les deux vis 1),
- le tube de jauge à huile,
- le filtre à huile,
- les bouchons de vidange d'eau.

Monter l'entraîneur de vilebrequin **Mot. 592**.

Fixer le moteur sur le support de démontage **MS. 598** (voir Particularités).



Déposer :

- l'alternateur et sa courroie,
- l'allumeur et son faisceau,
- l'ensemble tubulure d'admission-carburateurs,
- les joints caoutchouc,
- les plaques isolantes.

Déposer :

- la pompe à eau avec ses tubulures,
- la pompe à essence.
- l'écrou de fixation de la poulie de vilebrequin (maintenir le vilebrequin par l'entraîneur Mot. 592.)

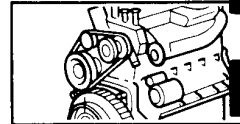
Orienter le vilebrequin, rainure de clavette vers le haut.

Déposer :

- la poulie,
- les couvre-culasses,
- le mano-contact d'huile,
- le transmetteur manométrique d'huile,
- le carter de distribution,
- la roue dentée sur pompe à huile avec sa chaîne,
- le pignon, la clavette et l'entretoise sur vilebrequin.

Débloquer les deux vis de fixation des pignons d'arbres à cames (maintenir le vilebrequin par l'entraîneur).

Repérer les pièces de distribution par côté si elles doivent être réutilisées.



Verrouiller les deux tendeurs de chaîne en tournant les cliquets avec un tournevis dans le sens inverse des aiguilles d'une montre.

Déposer :

- les commandes d'arbres à cames en commençant par le côté droit.
- les tendeurs de chaîne et leurs patins (récupérer les filtres).

ECHAPPEMENT :

Les nouveaux collecteurs ayant un diamètre de 43 mm au lieu de 41 mm obligent le montage de nouveaux pots primaires (réf. gauche : 60 00 059 936 et droit 60 00 059 936) et de 2 joints d'étanchéité (réf. 78 71 007 000).

Montage effectif à partir de la 2700 VA numéro de série 44 271 plus une série de 7 véhicules (44 243 - 44 257 - 44 258 - 44 263 - 44 266 - 44 267 - 44 269).

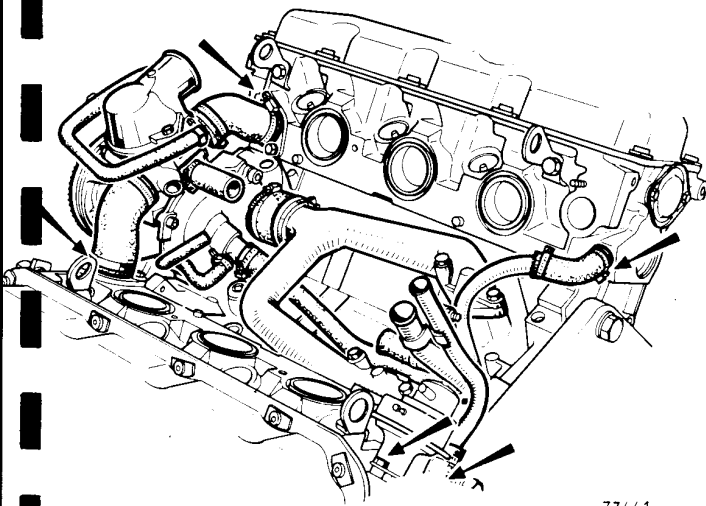
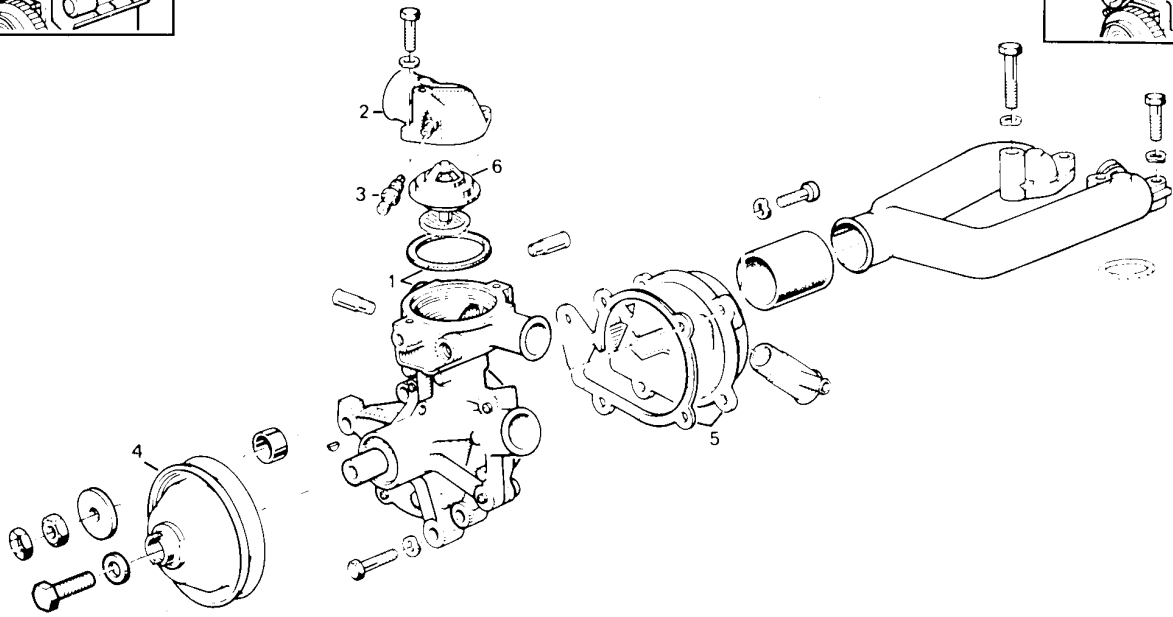
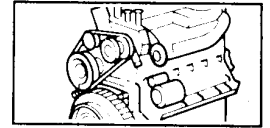
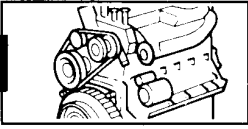
Depuis la fabrication de la 2700 VA numéro de série 44 101 la bielle et le plot Paulstra A (voir croquis ci-contre) ne sont plus montés (rôle négligeable).

POMPE A EAU

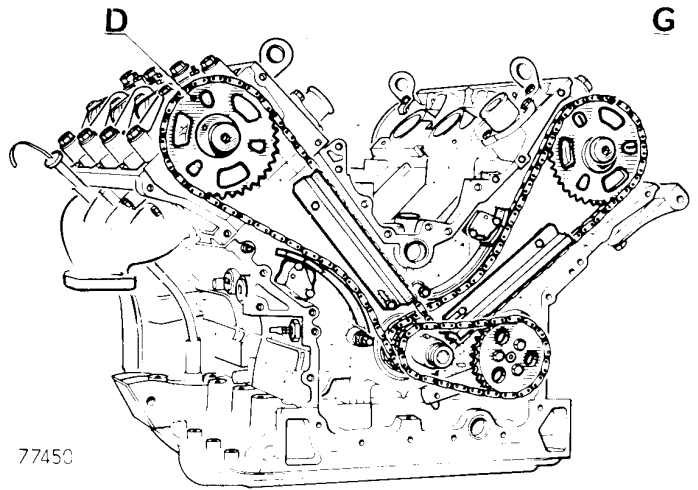
- 1 - Pompe à eau
- 2 - Pipe d'eau couvercle thermostat
- 3 - Vis de purge
- 4 - Poulie d'entraînement
- 5 - Couvercle avec joint
- 6 - Thermostat

ECHAPPEMENT

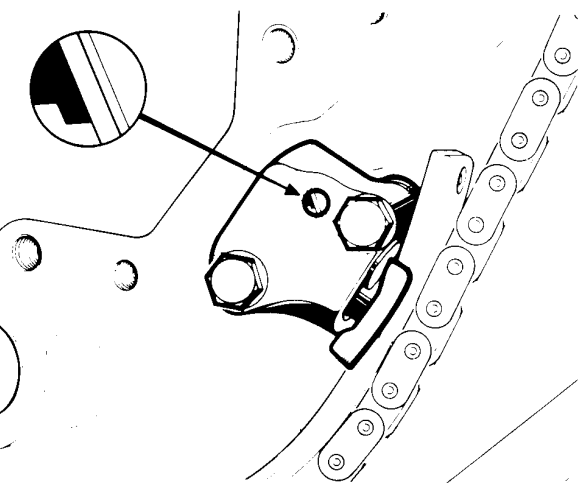
- 1 - Pots de détente
- 2 - Silencieux
- 3 - Sangle de fixation



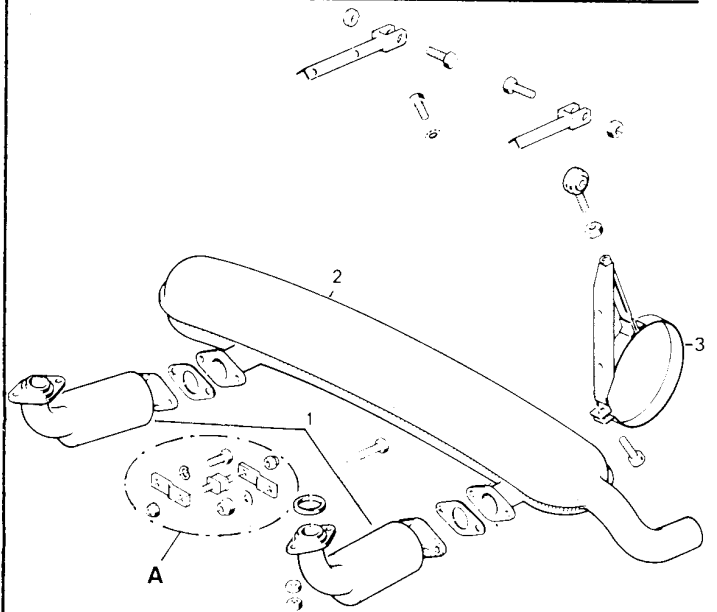
77441

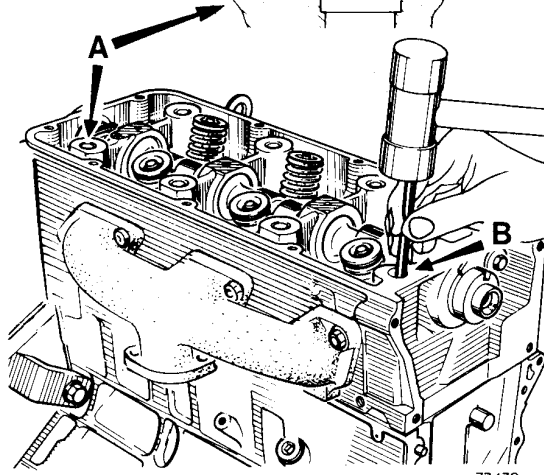
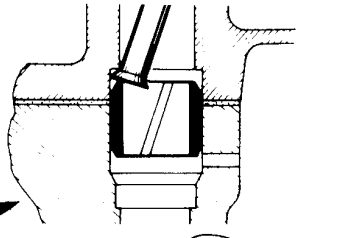
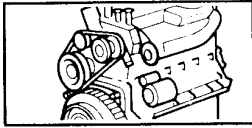


77450

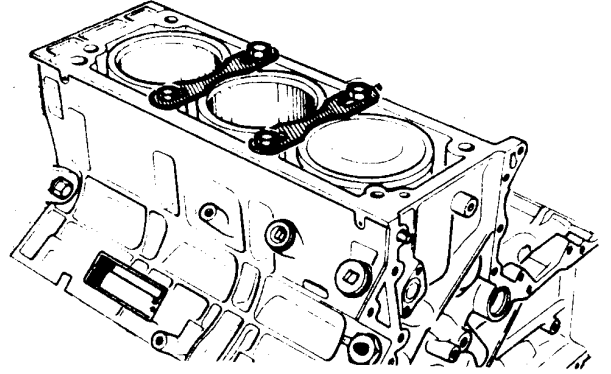
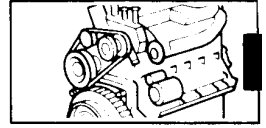


77455

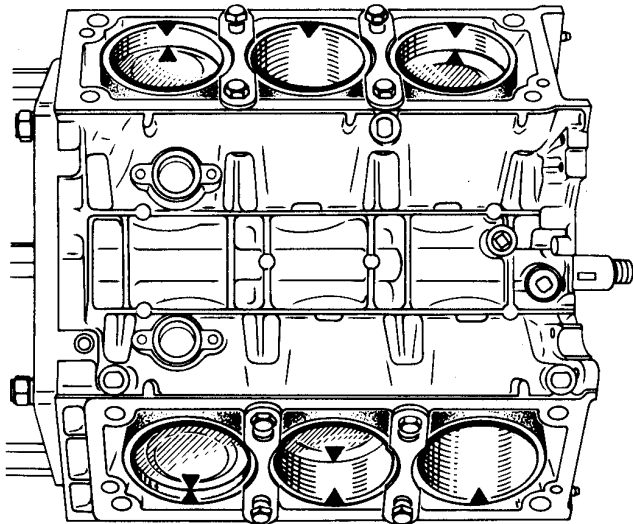




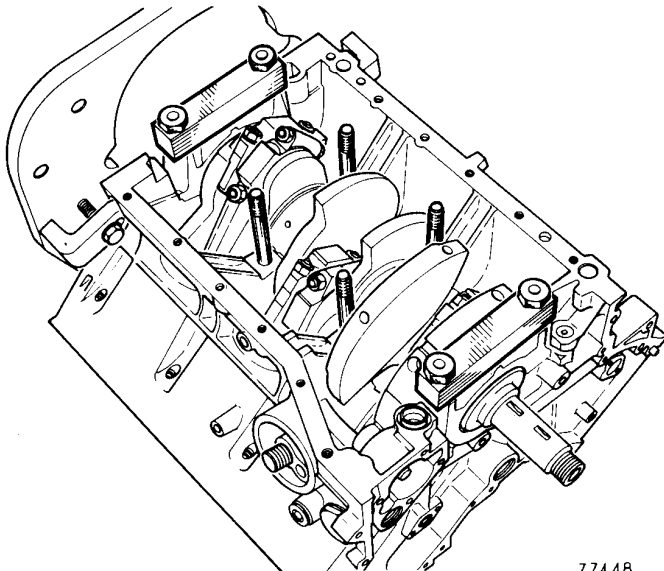
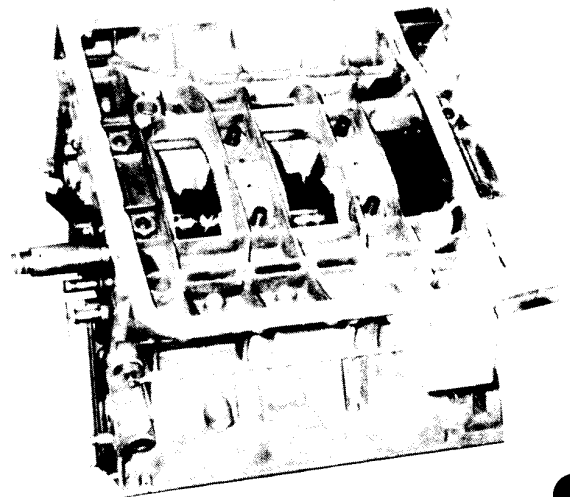
77439



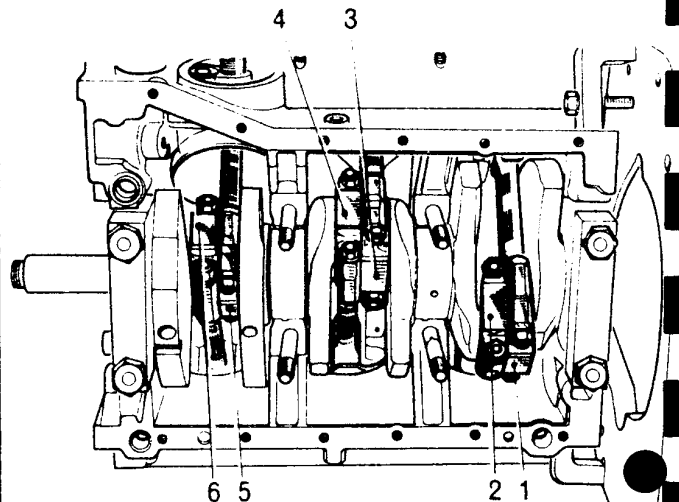
77440



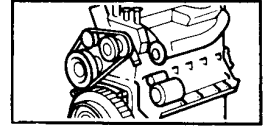
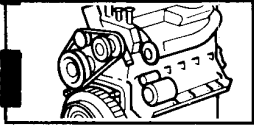
77713



77448



77446



P Dépose des culasses :

Opérer comme suit pour les deux culasses.

Déposer la culbuterie.

Enfoncer les goupilles de centrage dans le bloc en (A) et (B) en utilisant une tige de culbuteur de récupération.

Décoller la culasse à l'aide d'un maillet ou par basculement en utilisant les deux leviers de fabrication locale (voir chapitre Culasses).

Retirer le joint de culasse.

Immobiliser les chemises à l'aide des brides de maintien Mot. 588.

Si les ensembles «chemise-piston-bielle» sont réutilisés, il y a lieu de repérer la position angulaire de chaque piston par rapport à sa chemise.

Retourner le moteur.

Déposer :

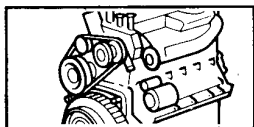
- le bac à huile,
- la crépine et ses entretoises,
- la tôle anti-émulsion,
- le carter inférieur,
- les chapeaux de paliers intermédiaires

Immobiliser les chapeaux avant et arrière avec les deux cales de maintien Mot. 590 pour maintenir le vilebrequin en place.

Effectuer le repérage des bielles en commençant côté volant.

Déposer :

- les chapeaux de bielles,
- les brides de maintien des chemises,
- les ensembles repérés «chemise-piston-bielle»,
- les cales de maintien, les chapeaux avant et arrière,
- les demi-flasques de butée inférieurs,
- le vilebrequin,
- les demi-flasques supérieurs.



Nettoyage et contrôle avant remontage

Nettoyer toutes les pièces et contrôler leur état.

Respecter l'appariement, le sens de montage, la position relative des pièces réutilisables repérées au démontage.

Ne pas gratter les plans de joints en aluminium avec un outil métallique.

Appliquer du produit MAGNUS «Magstrip» pour nettoyer le plan de joint des culasses.

Il est conseillé de porter des gants pendant l'opération.

Appliquer le produit sur les parties à nettoyer ; laisser agir une dizaine de minutes puis l'enlever avec une spatule en bois.

Nous attirons votre attention sur le soin qu'il convient d'apporter à cette opération, afin d'éviter que des corps étrangers soient introduits dans les canalisations d'amenée d'huile sous pression à la rampe de culbuteurs (canalisations situées à la fois dans le carter-cylindres et dans la culasse).

Le non-respect de cette consigne risque en effet d'entraîner l'obturation des gicleurs (A) des culbuteurs et de provoquer une détérioration rapide des cames et des patins de culbuteurs.

Utiliser du produit SUPERMAGNUSOL 5 pour nettoyer les plans d'assemblage ayant reçu la pate à joint Rhodorsil CAF 33.

Contrôle des culasses :

- S'assurer que les arbres à cames tournent librement dans leurs paliers.
- Avec une règle rectifiée et un jeu de cales, mesurer s'il y a déformation du plan de joint.

Défaut maximum de planéité : 0,05 mm.

La rectification du plan de joint n'est pas autorisée.

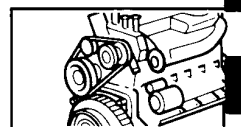
- Si nécessaire :
 - rectifier les sièges de soupapes
 - roder les soupapes et contrôler leur étanchéité.

Contrôle du vilebrequin :

- Vérifier l'état des tourillons, des manetons et de la portée du joint d'étanchéité.
- Nettoyer ses canalisations de graissage.
- Brosser le filetage du vilebrequin et l'écrou de fixation de la poulie pour faire disparaître les traces de loctite.

Pour extraire le roulement de centrage de l'arbre d'embrayage, utiliser l'extracteur Mot. 11.

Ne pas réutiliser le roulement déposé.



REMONTAGE

Huiler les pièces au fur et à mesure du remontage.

Remplacer systématiquement :

- les joints d'étanchéité,
- les rondelles freins.

S'assurer de la propreté des canalisations d'huile, du serrage des bouchons.

Vérifier que les vis de fixation des culasses se vissent sans difficulté ; s'il y a lieu, les visser plusieurs fois pour roder les filets.

Remarque

Le carter-cylindres est livré avec la pompe à huile montée.

Contrôle du dépassement des chemises

Joint d'embase en place, le dépassement des chemises par rapport au plan de joint du carter-cylindres, doit être :

- compris entre 0,16 et 0,23 mm,
- le plus proche possible de 0,23 mm.

Pour le choix des joints d'embase à utiliser, il y a lieu de déterminer pour chaque rangée de cylindres, le dépassement d'un ensemble «chemise-piston-bielles» non muni de joint.

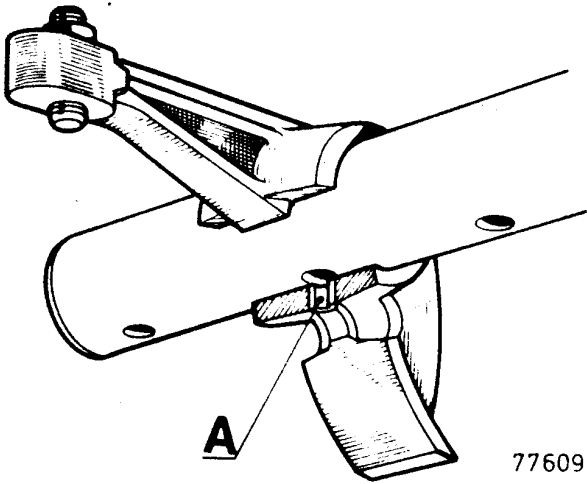
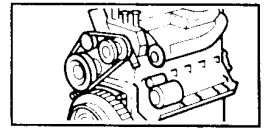
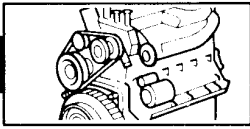
Contrôler le dépassement de la chemise en (A) et (B) avec la plaque d'appui Mot. 252 et le support Mot. 251 muni d'un comparateur.

L'écart des mesures en (A) et (B) ne doit pas excéder 0,05 mm, sinon en éliminer la cause :

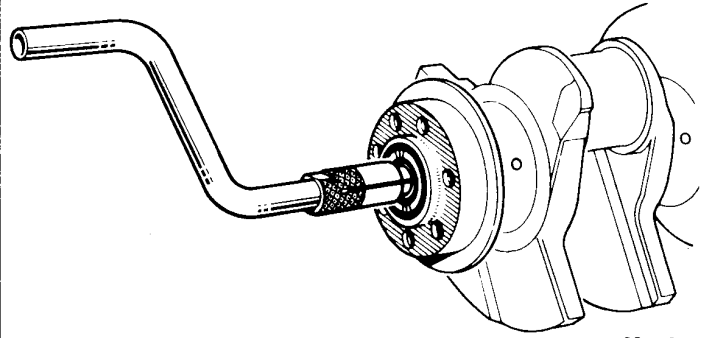
- corps étranger entre plaque d'appui et chemise entre chemise et bloc-cylindres,
- chemise déformée,
- bloc-cylindres déformé.

Soustraire la plus grande mesure à 0,23 mm pour déterminer l'épaisseur théorique du joint à utiliser.

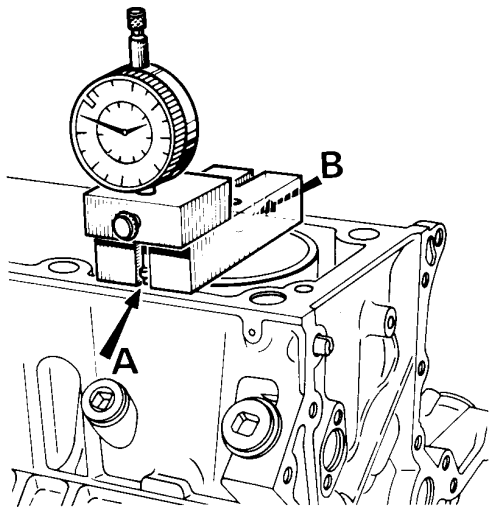
Choisir le joint dont l'épaisseur est égale ou immédiatement inférieure à l'épaisseur trouvée.



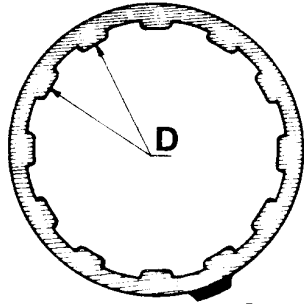
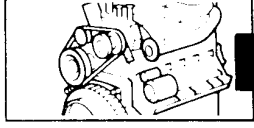
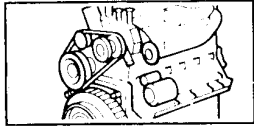
77609



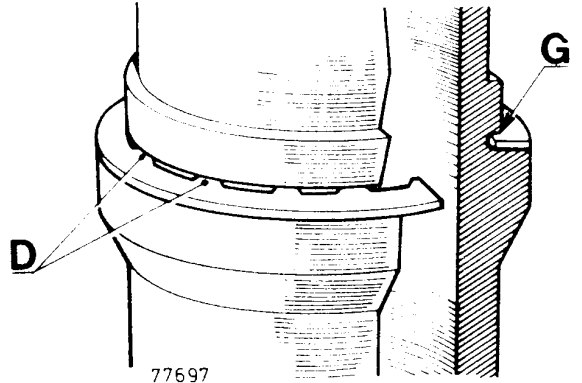
77443



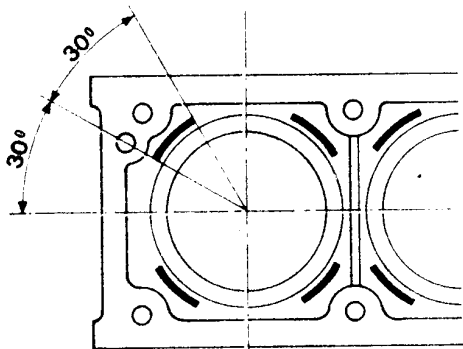
77691



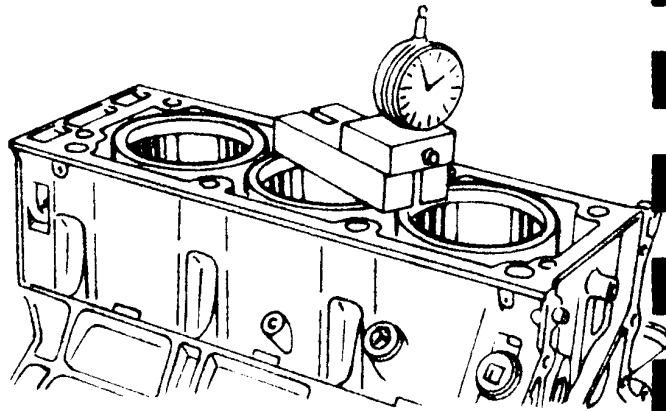
77648



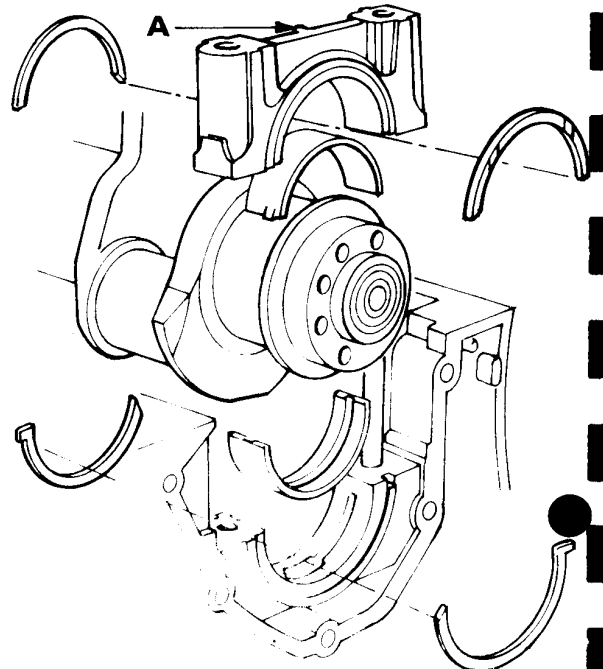
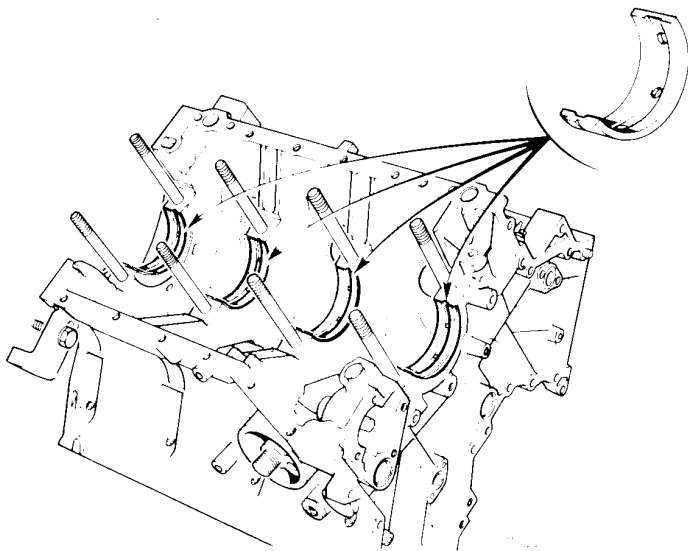
77697

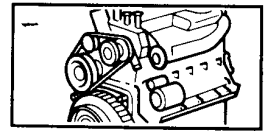
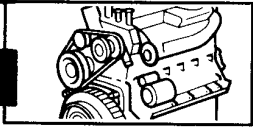


77645



77690





Exemple :

Première mesure en A : 0,10 mm

Deuxième mesure en B : 0,08 mm.

Soustraire 0,10 mm à 0,23 mm, ce qui donne 0,13 mm.

Choisir un joint avec une languette rouge, d'épaisseur 0,122 mm (valeur moyenne).

Monter sur chaque chemise un joint identique et rabattre les dentelures (D) dans la gorge (G).

Epaisseur moyenne des joints de chemises

Repère bleu	0,087 mm
Repère blanc	0,102 mm
Repère rouge	0,122 mm
Repère jaune	0,147 mm

Mettre les ensembles «chemise-piston-bielle» en place, languettes de couleur visibles, préalablement orientées suivant le schéma ci-contre.

Position 1 - 2 - 3 ou 4.

Contrôler le dépassement de chaque chemise par rapport au carter-cylindres.

Changer de catégorie de joint si nécessaire.

Contrôler la différence de niveau entre chaque chemise : elle ne doit pas excéder 0,04 mm.

Dans le cas contraire, monter la catégorie de joint d'épaisseur immédiatement inférieure sur la ou les chemises dont le dépassement est maximal.

Déposer les ensembles.

Retourner le moteur.

Mettre en place et huiler (ergots dans leurs logements) les coussinets de ligne d'arbre :

— rainurés dans le bloc,

— lissés dans les chapeaux de paliers.

Reposer :

— le vilebrequin,

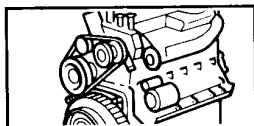
— les demi-flasques supérieurs de butée à la cote d'origine (2,30 mm), rainures de graissage contre les joues du vilebrequin,

— les demi-flasques inférieurs, faces cuivrées et rainurées contre les joues du vilebrequin,

— les chapeaux des paliers avant et arrière bossage (A) côté distribution.

Coiffer les chapeaux des cales de maintien Mot. 590 et serrer les écrous à 3 m.daN puis les débloquer.

Amener le vilebrequin en butée côté embrayage.



Placer un comparateur en bout de vilebrequin et l'étalonner sur zéro.

Amener le vilebrequin en butée côté distribution.

Lire la valeur du jeu longitudinal, il doit être compris entre **0,07** et **0,27** mm.

Si le jeu n'est pas correct, changer les flasques de butée.

Montage des ensembles «chemise-piston-bielle»

Monter l'entraîneur de vilebrequin.

Placer les coussinets sur les bielles.

Respecter la position et l'orientation des ensembles.

- les ensembles seront montés, flèches sur pistons dirigées COTE DISTRIBUTION,
- leur emplacement étant défini par les repères faits au démontage sur les chapeaux de bielles.

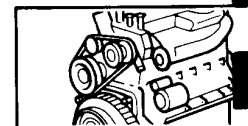
Les bielles comportent sur un côté, un numéro repère propre à chacune d'elles. Pour apparier le corps et le chapeau, il suffit donc de prendre les pièces portant le même numéro et d'orienter ce marquage du même côté.

Mettre en place l'ensemble N° 1 et monter le chapeau de bielle muni de son coussinet.

Approcher les écrous à la main puis les serrer au couple de **4,5 m.daN**.

Immobiliser la première chemise à l'aide d'une bride de maintien.

Procéder de même avec les autres ensembles en immobilisant les chemises au fur et à mesure du montage.



Déposer les cales de maintien Mot. 590.

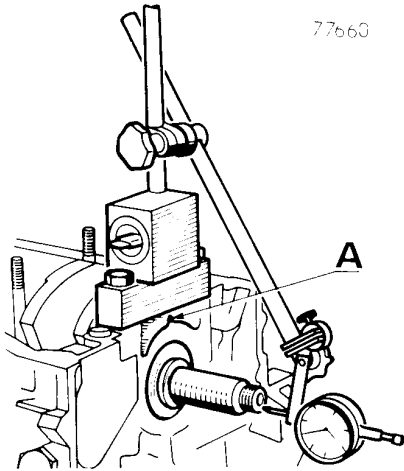
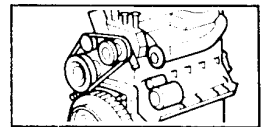
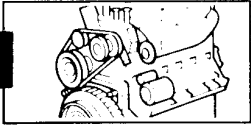
Monter :

- les chapeaux de paliers intermédiaires, bossage (A) côté distribution,
- la plaque arrière, munie du joint d'étanchéité de vilebrequin et de son joint papier.

Approcher les vis à la main puis araser le joint entre plaque et carter-cylindres.

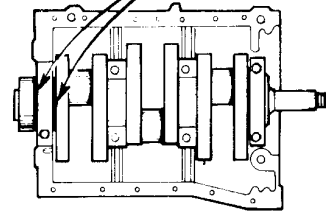
Placer un joint torique neuf sur la montée d'huile (s'assurer de la présence du manchon de centrage (1)).

Enduire le plan d'assemblage de Rhodorsil CAF 33.

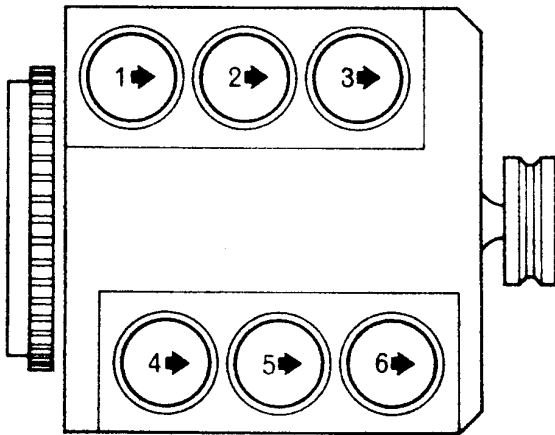


77660

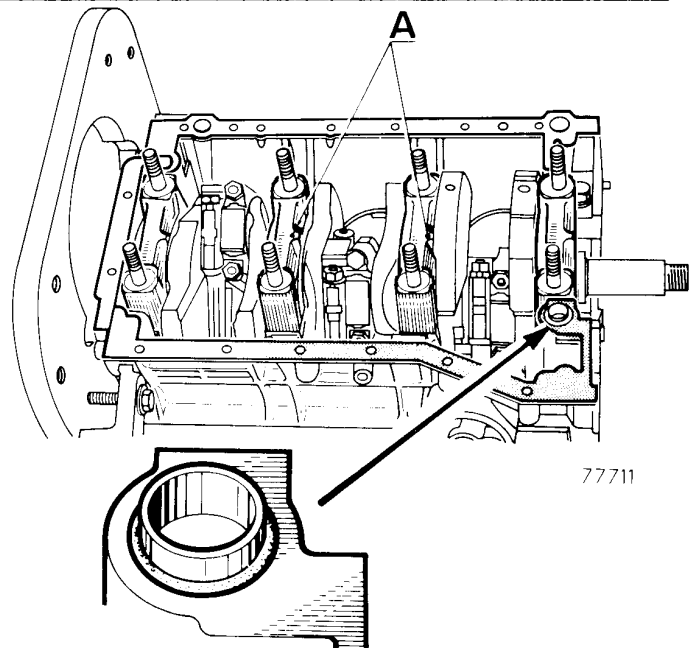
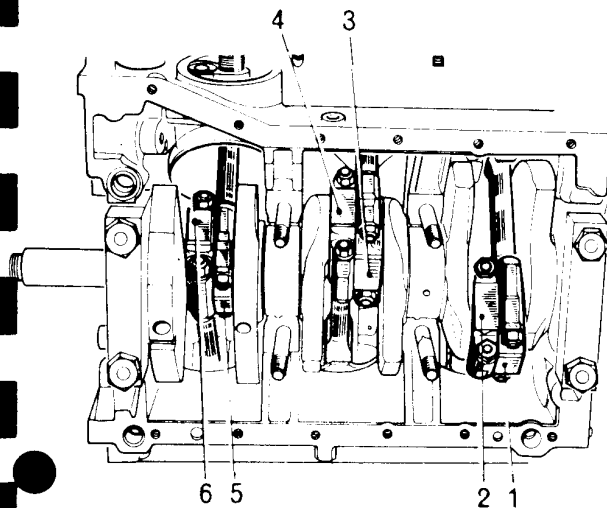
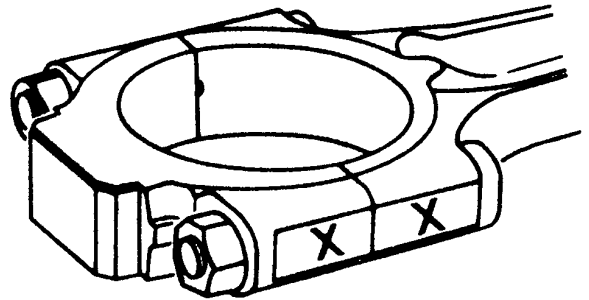
	2,30
	2,40
	2,45
	2,50



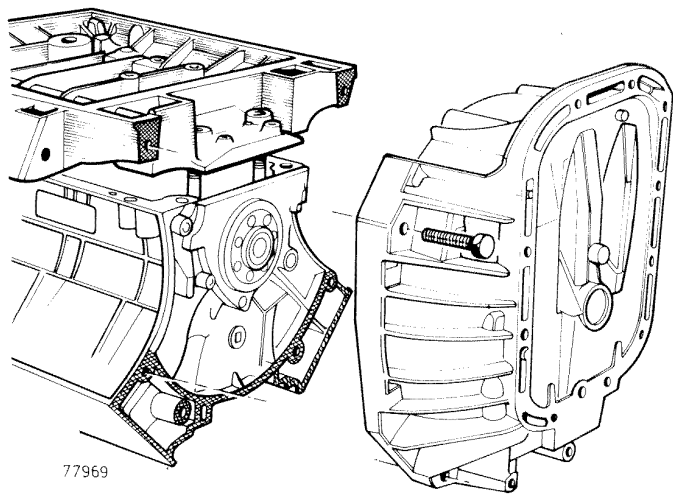
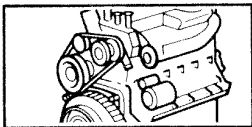
77652



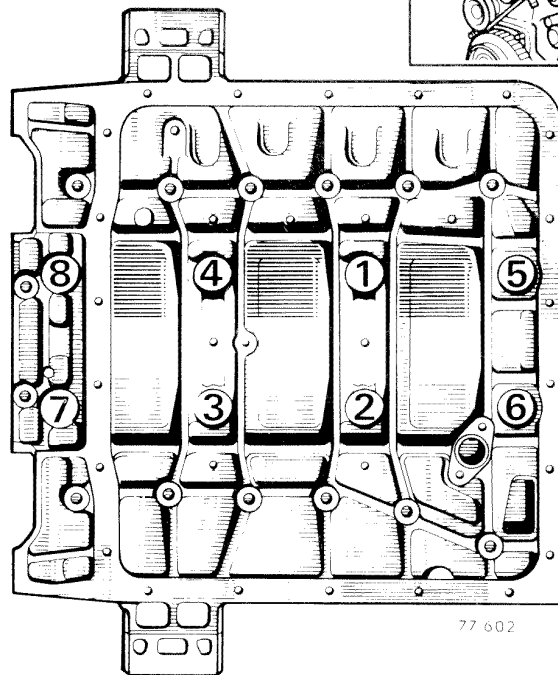
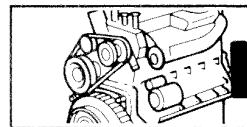
77739



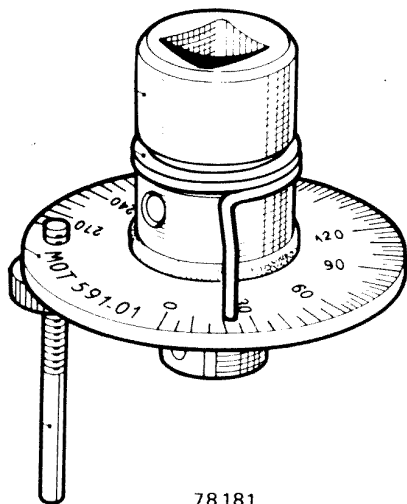
77711



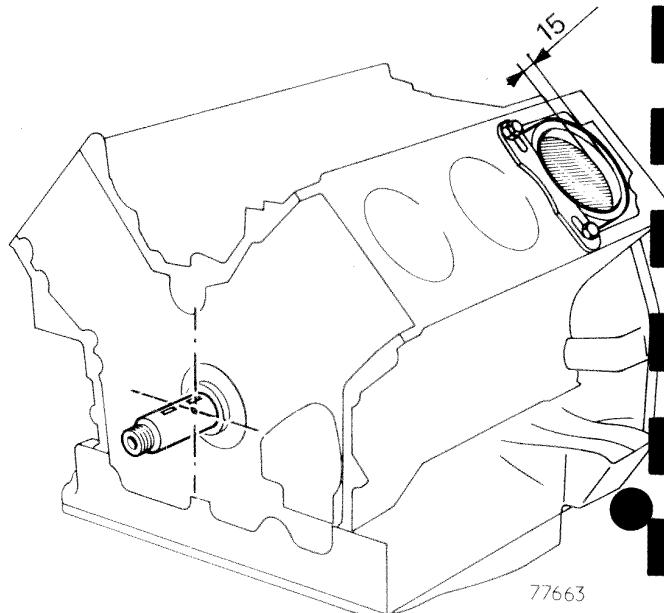
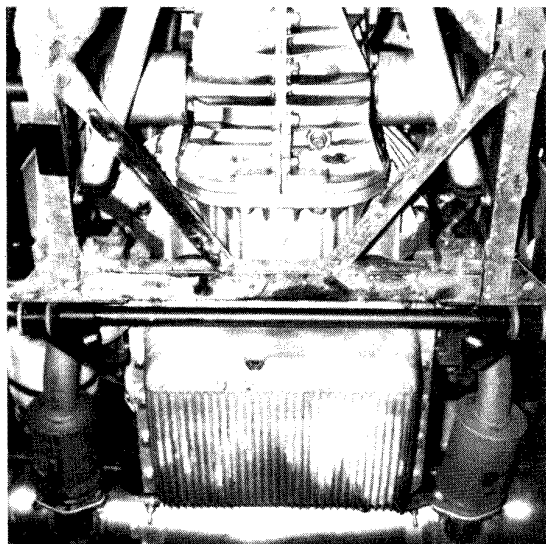
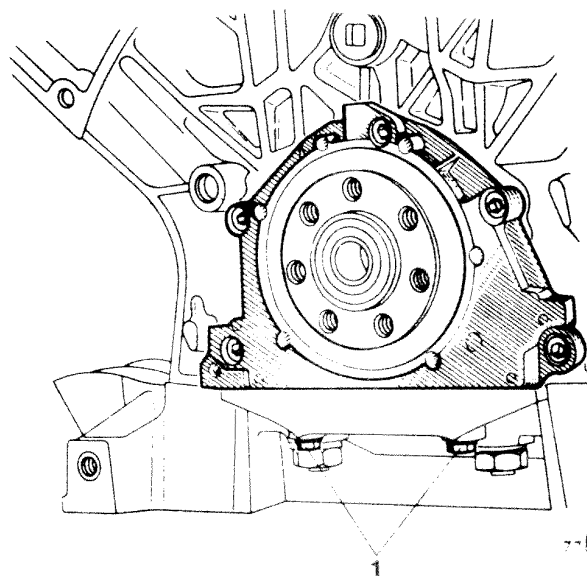
77969



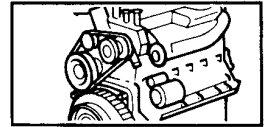
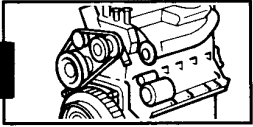
77 602



78181



77663



Montage du carter inférieur

Il est nécessaire de respecter l'alignement du carter inférieur et du carter-cylindres COTE EMBRAYAGE afin d'éviter, lors de l'assemblage avec la boîte de vitesses de déformer le carter d'embrayage.

Reposer :

- le carter inférieur.
- les rondelles plates (bombé sous écrou) et les écrous des paliers sans serrer.
- les vis périphériques sans les serrer.

Déposer le moteur de son support de démontage.

L'alignement se fera avec un carter d'embrayage en serrant modérément les quatre vis de fixation.

Serrage angulaire des paliers de vilebrequin

Serrer les huit écrous au couple de 3 m.daN suivant schéma.

Intercaler l'outil Mot. 591-01 entre la clé dynamométrique et la douille appropriée à la tête de l'écrou.

Immobiliser le cadran gradué en le tournant dans le sens des aiguilles d'une montre pour amener la tige d'immobilisation en butée sur une nervure du carter inférieur.

Régler l'index mobile sur la valeur de serrage angulaire soit 75°.

Serrer l'écrou N° 1 jusqu'à ce que l'index mobile avec la graduation O du cadran.

Placer successivement l'outil sur les autres écrous en respectant l'ordre de serrage.

Serrer les vis périphériques à 1,75 m.daN.

Serrage de la plaque d'étanchéité arrière

Serrer en premier lieu les vis (1) de fixation inférieure, puis les cinq vis six pans creux.

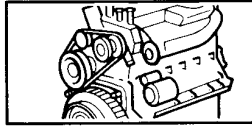
Reposer :

- la tôle anti-émulsion,
- la crépine avec ses joints toriques et ses entretoises,
- le joint liège,
- le carter d'huile.

Retourner le moteur.

Pour permettre le calage de la distribution, il est nécessaire de positionner le vilebrequin :

- logement de clavette vers le haut.
- piston n° 1 à 15 mm avant le PMH pour éviter le contact éventuel avec les soupapes lors de la repose des culasses et des rampes de culbuteurs.



Montage des culasses

— Culasse gauche :

Introduire un chasse-goupille dans chaque logement de goupille de centrage culasse pour empêcher l'enfoncement de celles-ci lors de la repose de la culasse.

Placer les goupilles élastiques et les enfoncer jusqu'à ce qu'elles viennent en butée sur les chasse-goupilles.

Déposer les brides de maintien.

Mettre le joint de culasse en place à sec.

Monter la culasse.

Positionner l'arbre à cames gauche de telle sorte que l'encoche (E) soit tangente à l'extrémité de la butée, ce qui correspond à la bascule des culbuteurs du cylindre n° 1.

Appliquer sur les patins de culbuteurs une fine couche de Molykote Type G.

Récupérer les chasse-goupilles.

Monter la culbuterie en respectant son sens de montage.

Huiler et serrer les vis de culasse à la main.

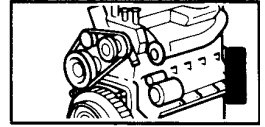
— Culasse droite :

Positionner l'arbre à cames droit de telle sorte que l'encoche (F) soit tangente dans le sens de rotation à une droite horizontale passant par l'axe de l'arbre à cames, ce qui correspond à la bascule des culbuteurs du cylindre n° 6.

Effectuer le serrage des vis de culasses (voir page B-23).

Reposer :

- le transmetteur manométrique d'huile,
- le thermo-contact d'eau
- le mano-contact,
- les filtres d'huile des tendeurs de chaîne,

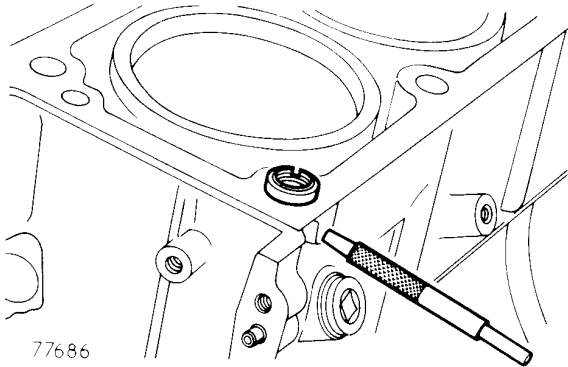
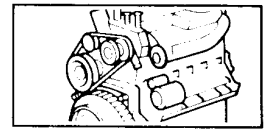
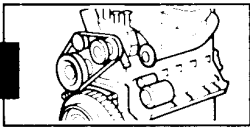


— les tendeurs de chaînes (couple 0,8 m.daN),

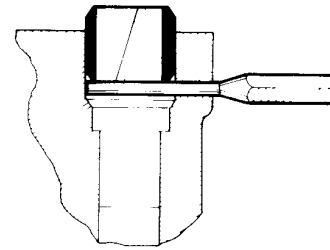
— les patins fixes,

— les lames des tendeurs,

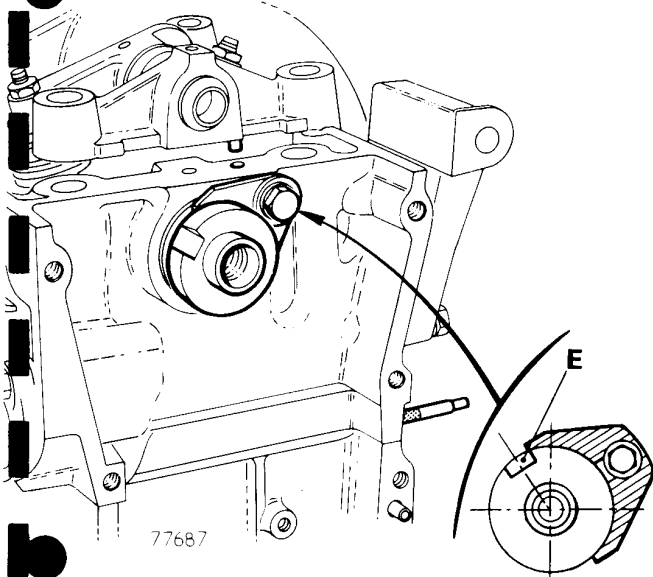
— la clavette et le pignon de distribution, repère visible.



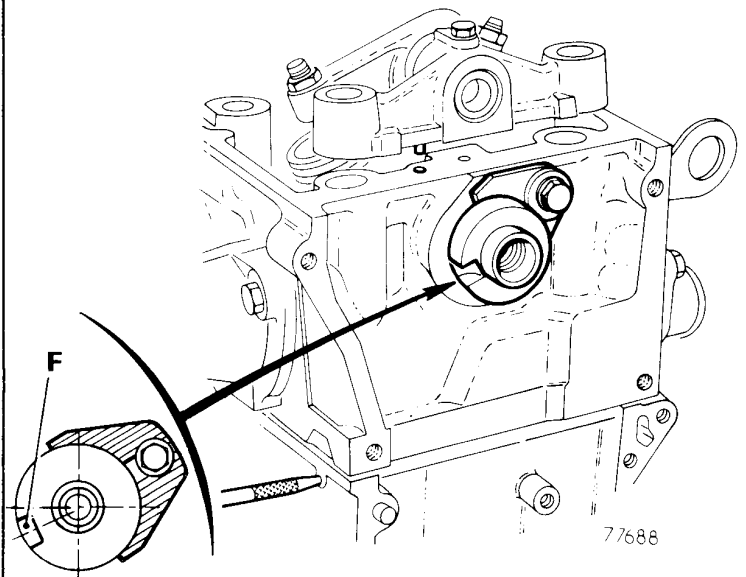
77686



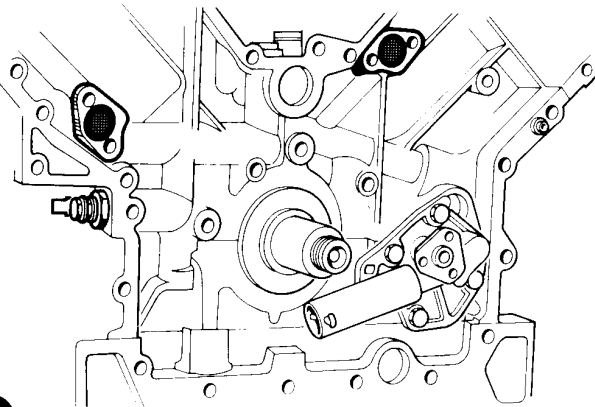
77651



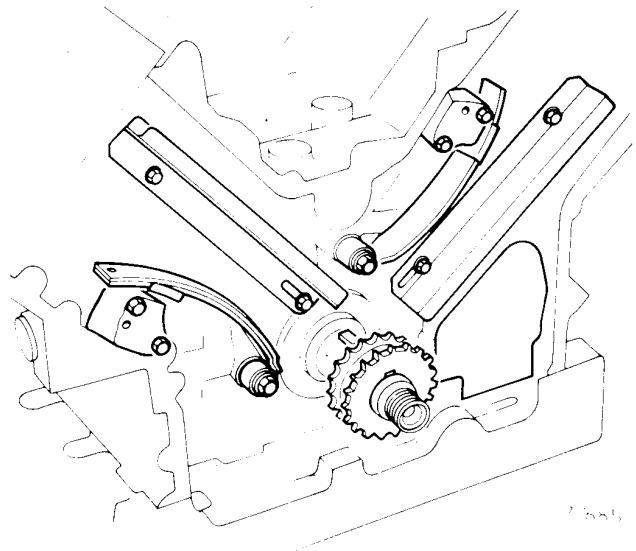
77687



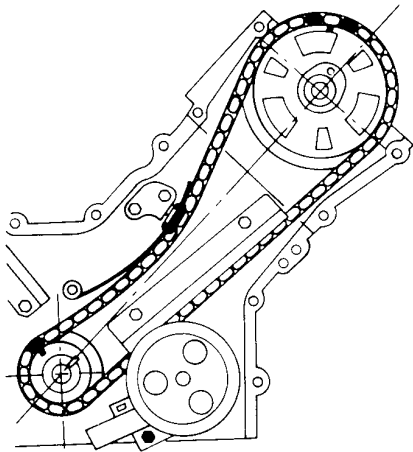
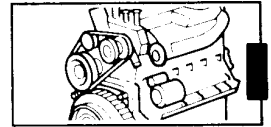
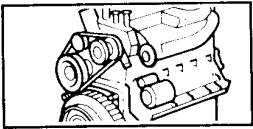
77688



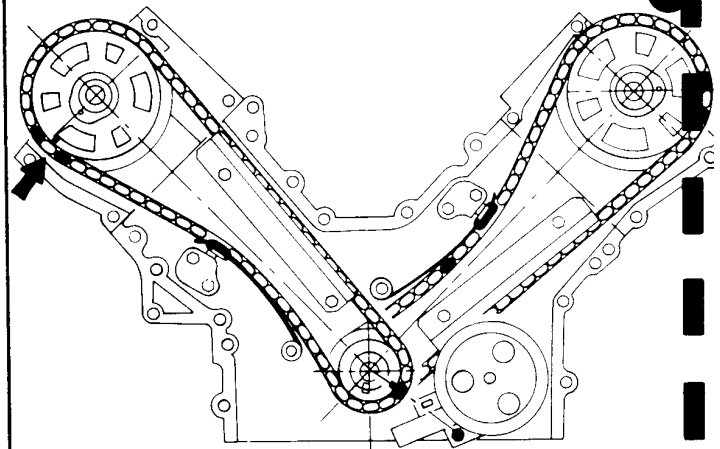
77689



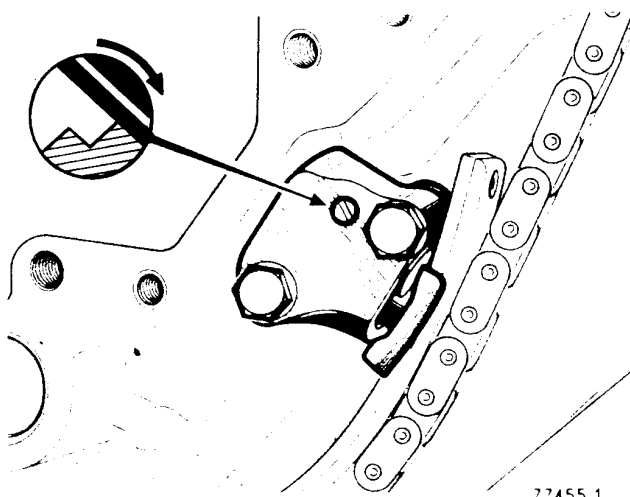
77690



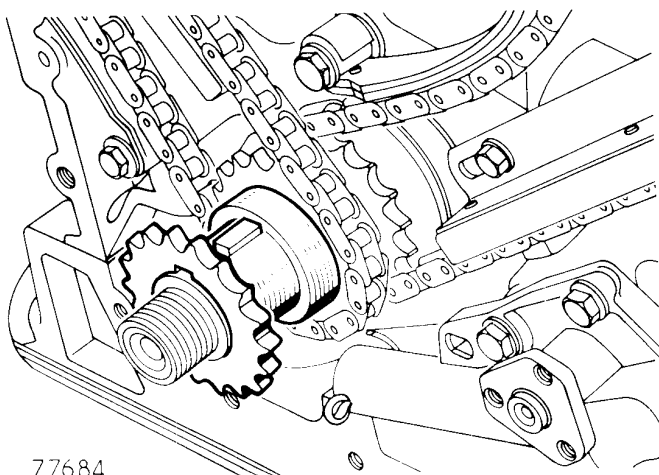
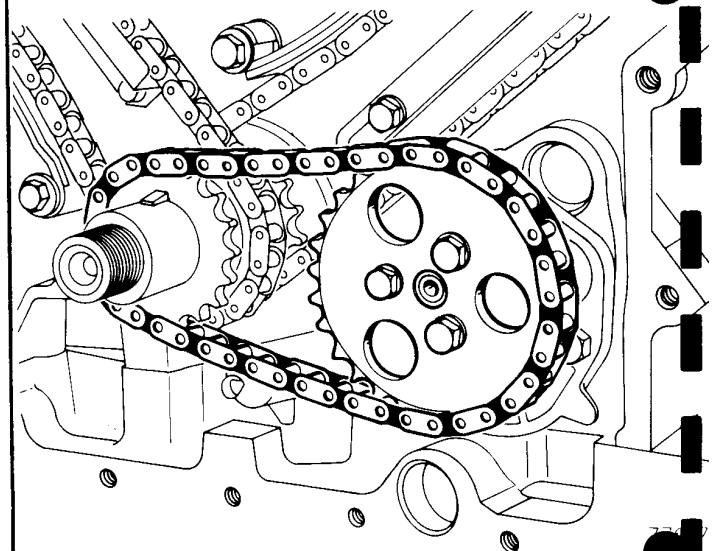
77 594



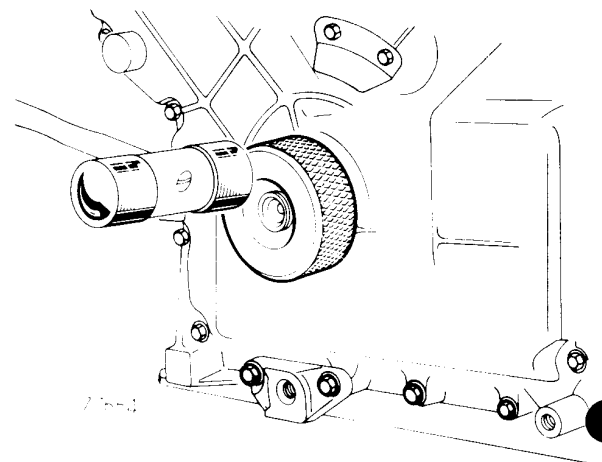
77 595

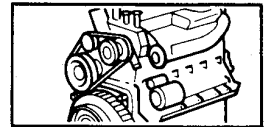
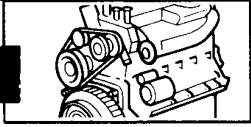


77455.1



77684





CALAGE DISTRIBUTION : côté gauche

Tourner le vilebrequin dans le sens des aiguilles d'une montre pour amener le logement de clavette dans l'axe du groupe cylindres gauche.

Coiffer la roue dentée gauche de sa chaîne, repère centré dans le double marquage.

Placer la chaîne sur la denture arrière du double pignon de distribution, repère unique sur chaîne, en concordance avec le repère figurant sur la face avant du pignon.

Placer la roue dentée d'arbre à cames en veillant à l'engagement correct de l'ergot d'entraînement dans son encoche.

Serrer la vis de la roue dentée à 7,5 m.daN en immobilisant le vilebrequin.

CALAGE DISTRIBUTION : côté droit

Tourner le vilebrequin de 150° (le repère du pignon de vilebrequin se trouve en alignement avec la vis inférieure de fixation du couvercle de pompe à huile).

Coiffer la roue dentée droite de sa chaîne, repère centré dans le double marquage.

Placer la chaîne sur la denture avant du double pignon, repère unique de la chaîne face au repère sur pignon.

Serrer la vis de la roue dentée à 7,5 m.daN en immobilisant le vilebrequin.

Armer les deux tendeurs de chaîne en tournant les cliquets avec un tournevis dans le sens des aiguilles d'une montre.

Ne pas aider l'action des tendeurs.

Reposer :

– l'entretoise du pignon de commande de pompe à huile,

– la clavette,

– le pignon de commande de pompe à huile.

– la chaîne et la roue dentée de pompe à huile (monter les vis de fixation à la loctite et les serrer à 0,6 m.daN.)

Reposer :

– les joints du carter de distribution à sec,

– le carter de distribution (centré par deux goupilles),

– les vis de fixation (enduire les vis inférieures de loctite).

Araser les joints avec les plans supérieurs des culasses.

Reposer :

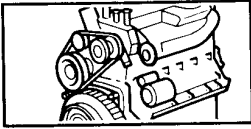
– le joint de poulie moteur à l'aide de la bague Mot. 658.

– la poulie (portée du joint huilée).

Enduire le filetage du vilebrequin de loctite.

Immobiliser le vilebrequin avec l'entraîneur Mot. 592.

Monter et serrer l'écrou à 17 m.daN.



Réglage de la plaquette

Mettre les culbuteurs du cylindre n° 5 en bascule.

Déposer le bouchon de prise de point mort haut et introduire la pige 310.21 (s'assurer qu'elle est bien en appui sur le contrepoids du vilebrequin).

Tourner lentement le vilebrequin dans le sens de rotation moteur jusqu'à ce que la pige descende dans l'encoche et bloque le vilebrequin.

Dans cette position, le piston du cylindre n° 1 est au Point Mort Haut.

Si nécessaire, modifier la position de la plaquette. Le repère «O» doit être en face de la fente de la poulie de vilebrequin.

Retirer la pige.

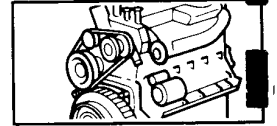
Recouvrir les vis et les rondelles de peinture, de manière à mettre en évidence tout dérèglement ultérieure de la plaquette.

Serrer le bouchon de prise de Point Mort Haut à 3,5 m.daN.

Reposer :

- la pompe à essence avec un joint neuf,
- la pompe à eau avec ses tubulures (ne pas oublier les deux joints toriques),
- les plaques isolantes,
- les joints caoutchouc autour des conduits d'admission,
- la tubulure d'admission et ses carburateurs.

Huiler les rampes de culbuteurs et procéder au réglage des culbuteurs.



Pré-calage de l'allumeur :

Tourner le vilebrequin (sens de rotation moteur) afin de mettre les culbuteurs du cylindre n° 5 en bascule.

Mettre en concordance l'encoche de la poulie avec le repère «10°» de la plaquette.

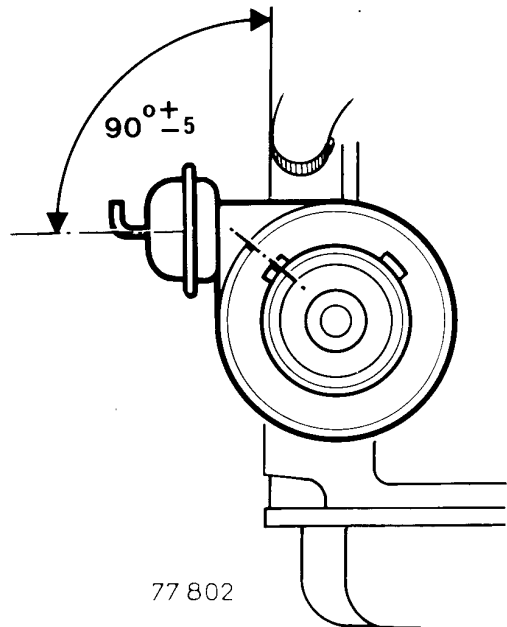
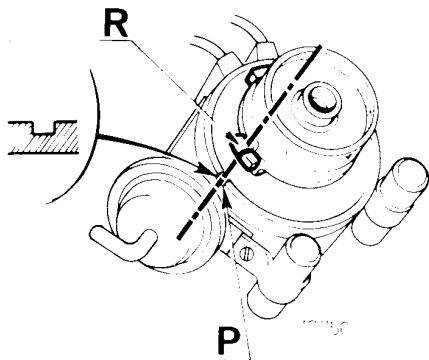
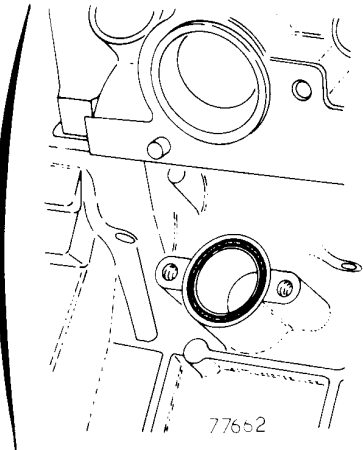
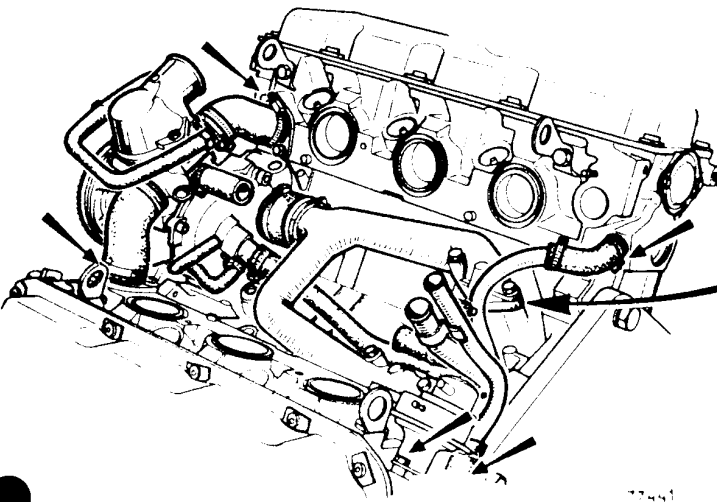
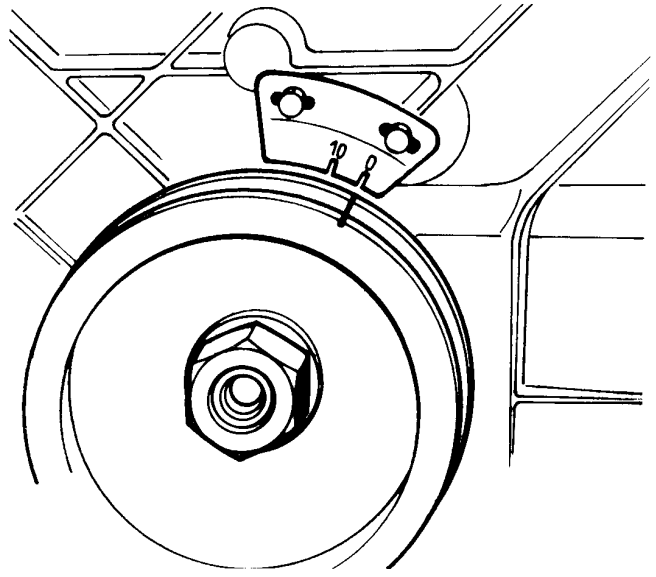
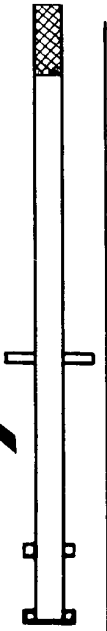
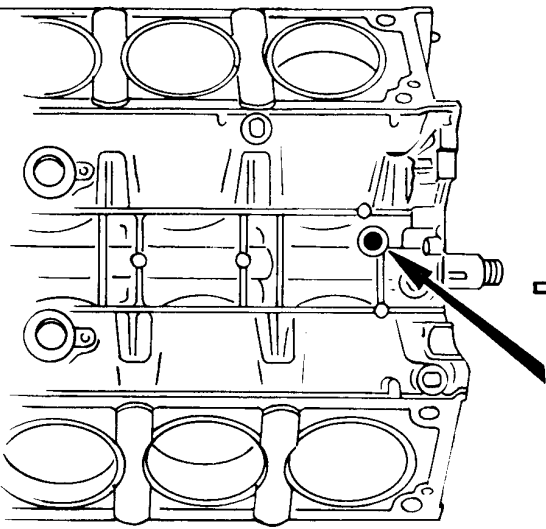
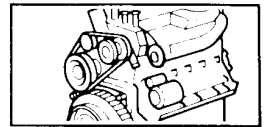
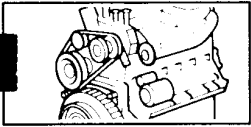
Monter un joint neuf sur l'embase de l'allumeur.

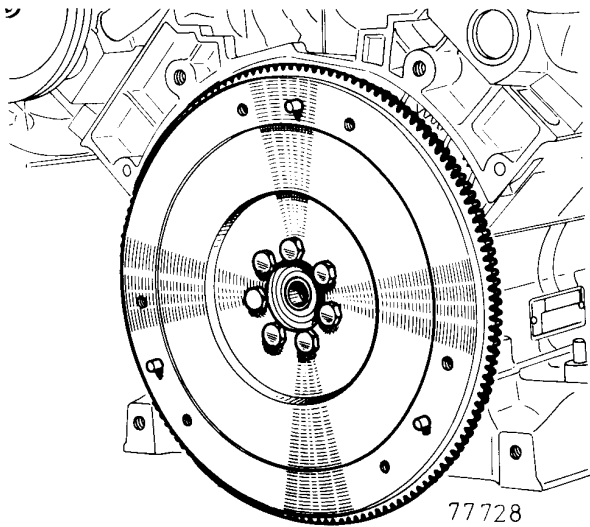
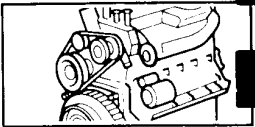
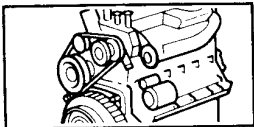
Aligner le repère (R) du doigt de distribution face au repère (P) du corps d'allumeur, côté capsule à dépression.

Monter l'allumeur, capsule à dépression perpendiculaire au bord de la culasse.

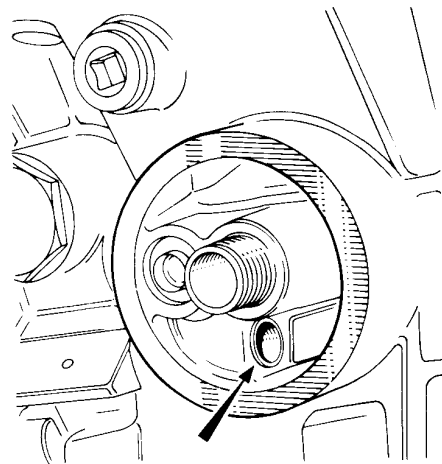
Fixer l'allumeur.

Monter la tête d'allumeur et brancher les fils en suivant les repères sur la tête et sur les culasses.

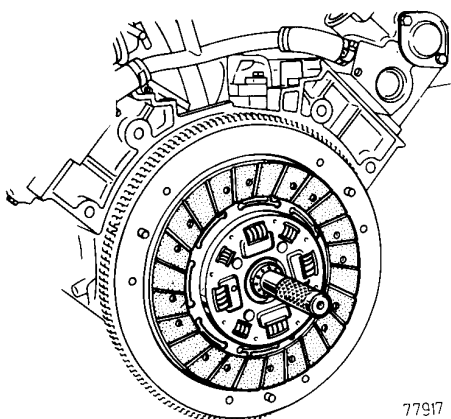




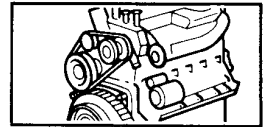
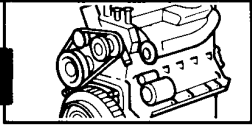
77728



77721



77917



Monter les couvre-culbuteurs.

Déposer le moteur de son support.

Monter le volant moteur (enduire les vis de loctite et les serrer à 4,5 m.daN.

Monter le disque, moyeu amortisseur à l'extérieur et le centrer avec l'outil Emb. 666.

Monter le mécanisme d'embrayage en tenant compte des repères faits au démontage.

Visser progressivement, puis bloquer les vis au couple de 2 m.daN.

Graisser légèrement à la graisse Molykote BR2 la partie du diaphragme où vient porter la butée.

Monter :

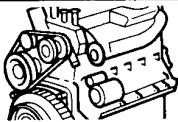
– l'alternateur et sa courroie,

– le tube de jauge à huile,

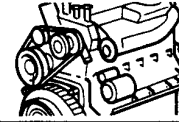
– la cartouche de filtre à huile après avoir injecté de l'huile moteur avec une burette dans le trou (A) pour amorcer la pompe à huile,

– les bouchons de vidange du liquide de refroidissement et les serrer à 3,75 m.daN.

Faire le plein d'huile moteur.



FILTRE A HUILE



REPLACEMENT

En rechange, utiliser toujours un filtre à clapet incorporé.

Débrancher la batterie.

Mettre en place l'outil Mot. 445 et débloquer le filtre.

Enlever l'outil et dévisser le filtre à la main.

Huiler le joint du filtre neuf à l'huile moteur.

Visser le filtre jusqu'à ce que le joint vienne en contact avec sa portée sur le carter.

Bloquer le filtre de 1/4 de tour, à l'aide de l'outil Mot. 445.

Dévisser le filtre, le remettre en contact et le rebloquer de 1/2 à 3/4 de tour.

Compléter si nécessaire le plein d'huile du moteur.

Nota : IS n° 13 B

La capacité du carter inférieur a été portée à 6,5 l sur les 2700 VA millésime 78.

La jauge à l'huile, a été modifiée en conséquence.

Tout en conservant l'ancienne jauge à huile (réf. : 77 00 268 538), il vous est possible de la modifier, afin d'obtenir les repères actuels, selon les plans ci-contre.

① Ancienne jauge

② Nouvelle jauge

A : maxi 6 L

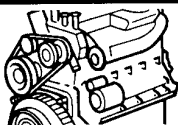
B : mini

C : maxi 6,5 L

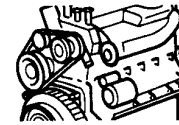
D : mini 6 L

E : ancien mini (B)

F : Surface obtenu en meulant



PRESSION D'HUILE



CONTROLE

Les pressions données ci-dessus ne sont valables que pour une température d'huile dans le carter de 80°C.

Capacité : 6,5 litres d'huile.

- Effectuer une montée en température à 2000 t/mn.
- Laisser tourner le moteur à ce régime pendant cinq minutes au moins après la mise en marche du moto-ventilateur.

Arrêter le moteur et brancher à la place du manomètre de contrôle Mot. 73-01 muni de l'embout Mot. 724.

Mettre le moteur en marche et lire la valeur de la pression en fonction du régime.

Pressions minimales sur un moteur neuf

à 800 tr/mn

à 4000 tr/mn

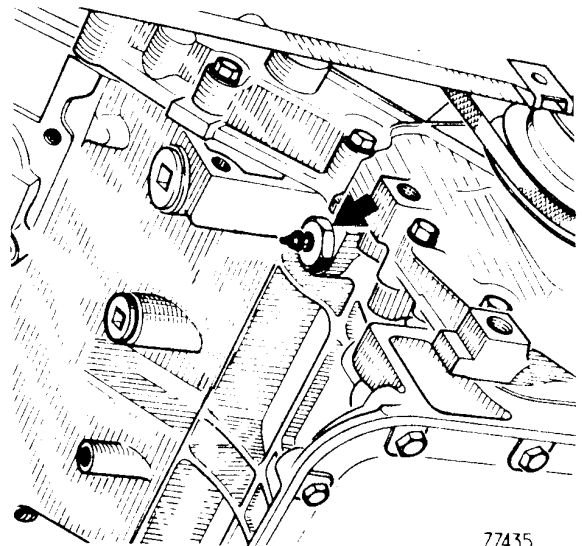
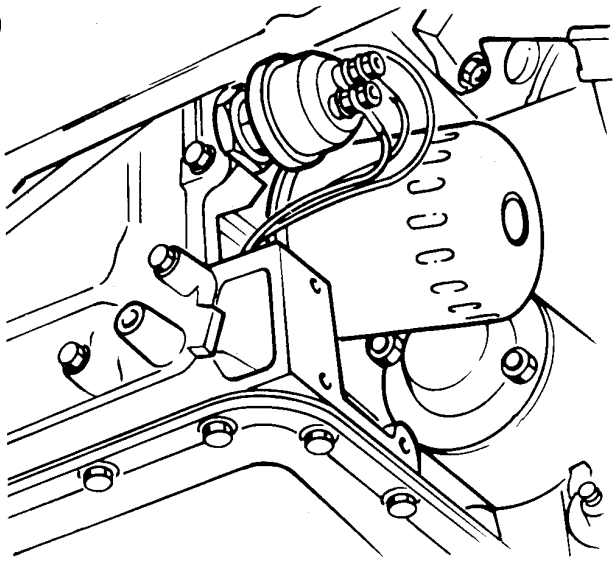
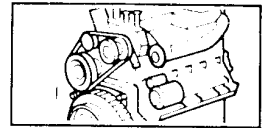
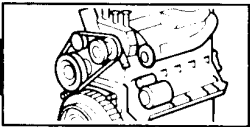
2 bars

4,4 bars

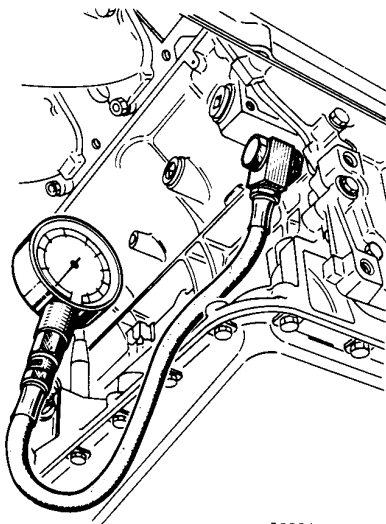
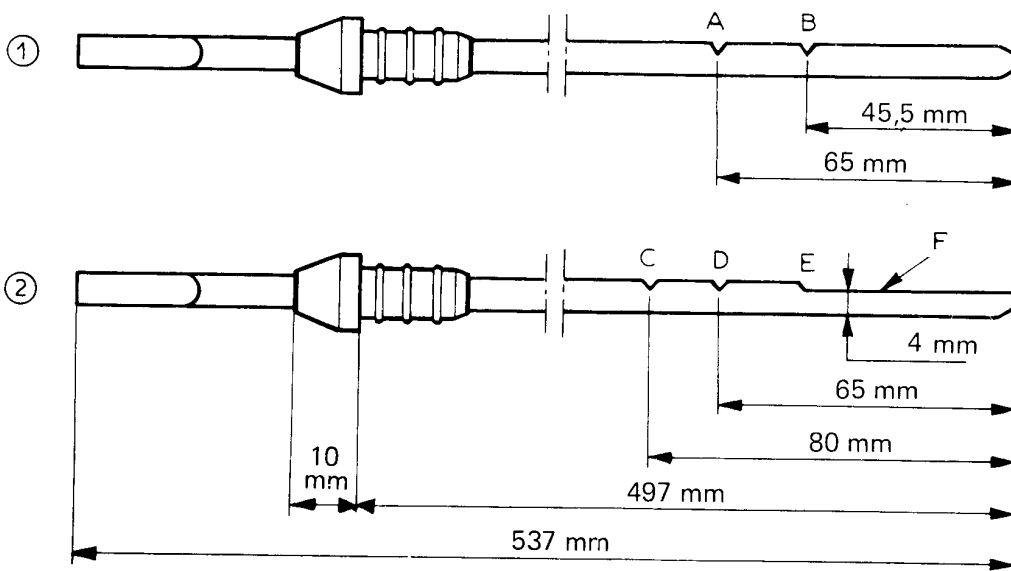
Une chute de pression de 0,4 bar est admissible en fonction du kilométrage.

Dans le cas où les pressions relevées sont insuffisantes, nous vous conseillons, avant toutes interventions mécaniques, de vidanger le groupe et de refaire le contrôle des pressions avec de l'huile neuve.

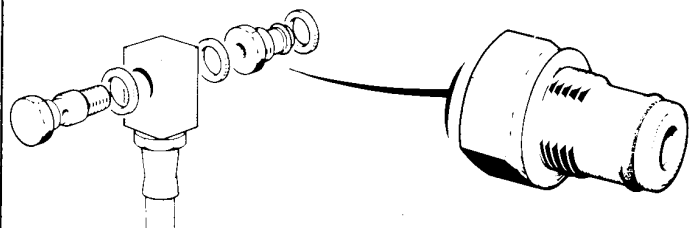
Après contrôle reposer le mano-contact et le serrer au couple.

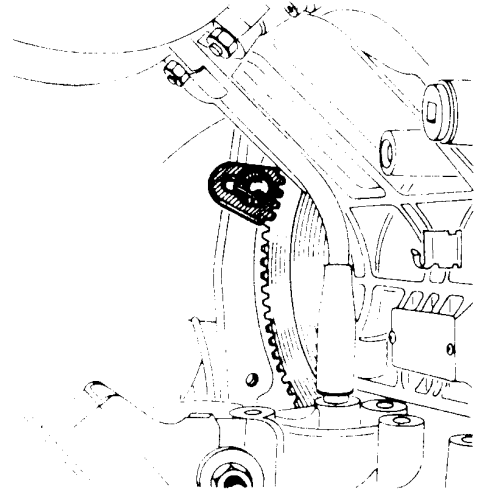
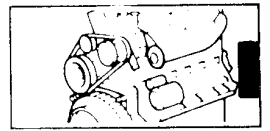
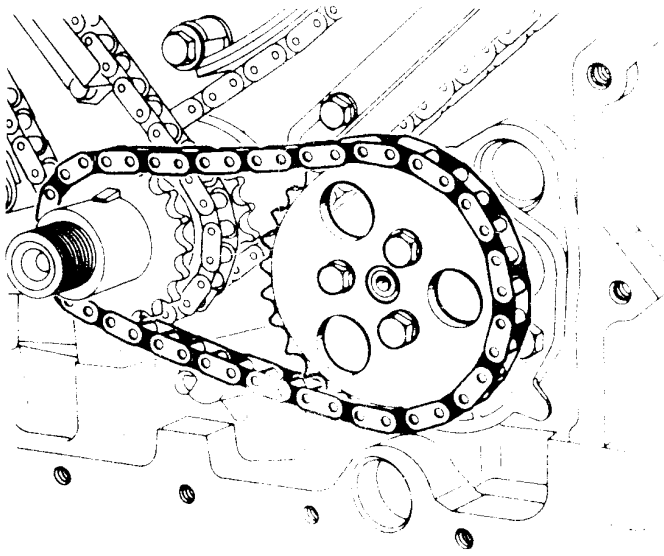
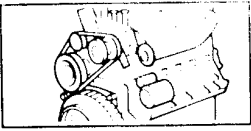


77435

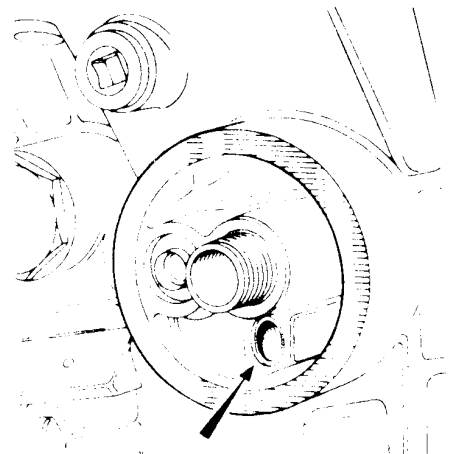
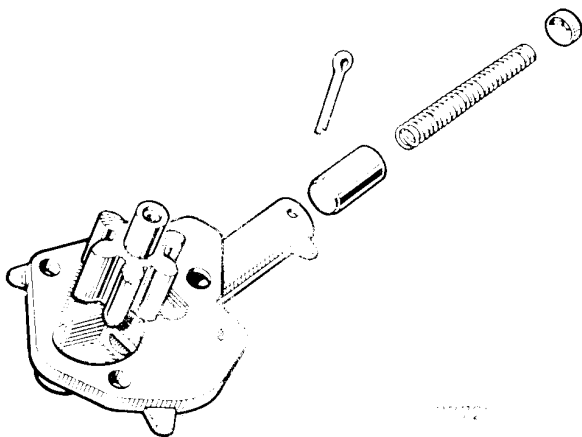
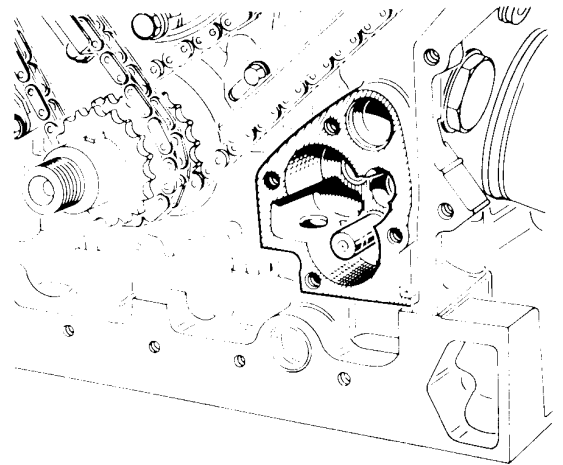
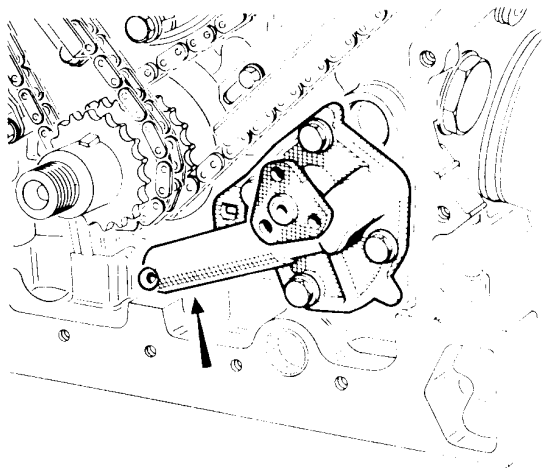


77834

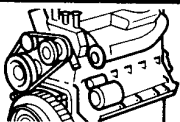




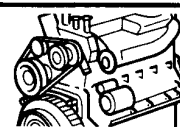
77835



77721



POMPE A HUILE



DEPOSE - REPARATION - REPOSE

DEPOSE

Vidanger le carter inférieur.

Déposer :

- le pot d'échappement avec ses supports,
- le tendeur de l'alternateur,
- le filtre à air,
- les couvre-culbuteurs,
- la tôle support capteur et monter le secteur d'arrêt Mot. 582 pour immobiliser le vilebrequin.

Débloquer l'écrou de fixation de poulie.

Déposer :

- la poulie,
- le carter de distribution,
- la roue dentée et sa chaîne.

Déposer le couvercle de pompe à huile (ne jamais le décoller en frappant sur la partie cylindrique renfermant le clapet de décharge).

DEMONTAGE

Enlever la goupille de maintien et sortir :

- la cuvette appui du ressort,
- le ressort,
- le piston de décharge

REPARATION

Contrôler :

- l'état des pièces de la pompe,
- le logement dans le carter-cylindres.

REMONTAGE

Au remontage, veiller à ne pas inverser le sens du piston de décharge.

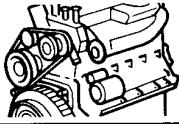
REPOSE

Mettre en place le couvercle de pompe à huile abondamment huilé et serrer les quatre vis de fixation tout en tournant le plateau d'entraînement afin d'assurer la libre rotation de la pompe à huile.

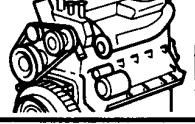
Afin d'assurer l'amorçage de la pompe à huile, déposer le filtre et injecter de l'huile moteur dans le trou (A) avec une burette.

Effectuer les opérations de repose en veillant à :

- monter les vis de la roue dentée de pompe à huile à la loctite,
- araser les joints de carter de distribution,
- monter les vis inférieures du carter de distribution à la loctite,
- serrer l'écrou de poulie à 17 m.daN (enduire au préalable le filetage du vilebrequin de loctite).
- régler la tension de la courroie d'alternateur,
- déposer le secteur d'arrêt et refixer la tôle support capteur.
- effectuer le plein d'huile moteur.



JOINT DE PALIER COTE VOLANT



REPLACEMENT

Le remplacement du joint nécessite l'utilisation du mandrin Mot. 259-01.

Graisser légèrement à la graisse Molykote BR2 la partie du diaphragme où vient porter la butée.

Procéder à la repose du moteur.

DEPOSE

Déposer le moteur.

Repérer la position du mécanisme d'embrayage et le déposer.

Récupérer le disque.

Déposer le volant moteur.

Sortir le joint usagé avec un tournevis en prenant soin de ne pas rayer la portée du vilebrequin.

REPOSE

Huiler le joint neuf et le monter sur l'outil.

La lèvre de ce joint étant très fragile, prendre de grandes précautions pour son montage.

Mettre le joint en place en frappant sur l'extrémité de l'outil.

Dégager l'outil en lui imprimant un mouvement de rotation.

Utiliser le joint usagé et un maillet pour parfaire l'emmanchement du joint neuf.

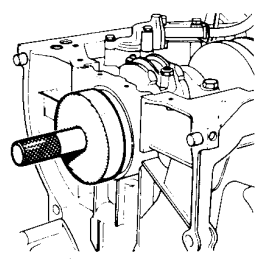
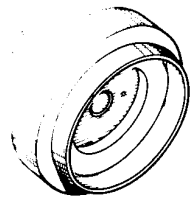
Dégraisser, brosser les vis de fixation du volant et les enduire de loctite frein filet normal.

Monter le volant et serrer les vis à **4,5 m.daN**.

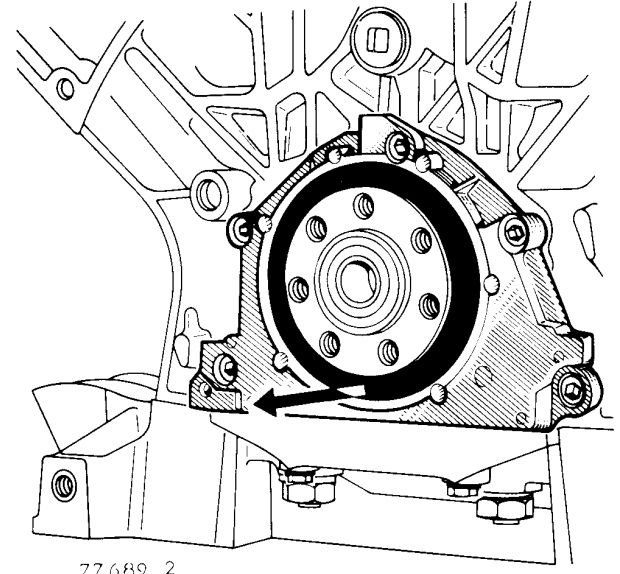
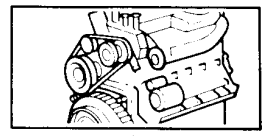
Monter le disque, moyeu amortisseur vers l'extérieur et le centrer avec l'outil Emb. 666.

Monter le mécanisme d'embrayage en tenant compte des repères faits au démontage.

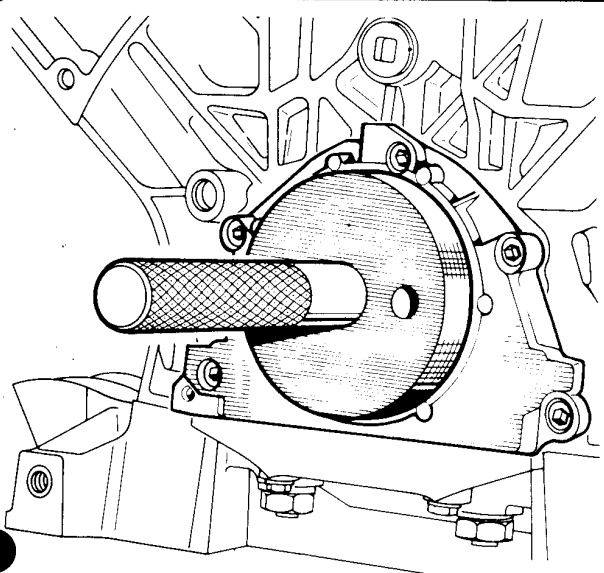
Visser progressivement, puis bloquer les vis à couple de **2 m.daN**.



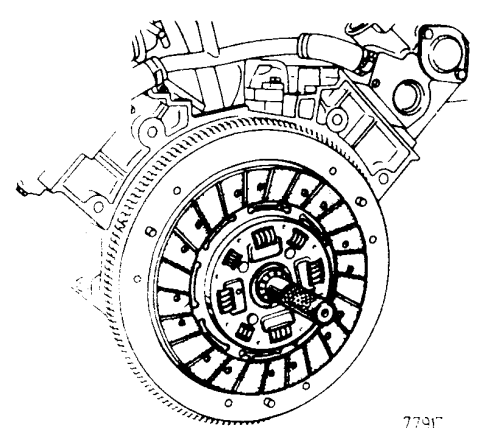
68658



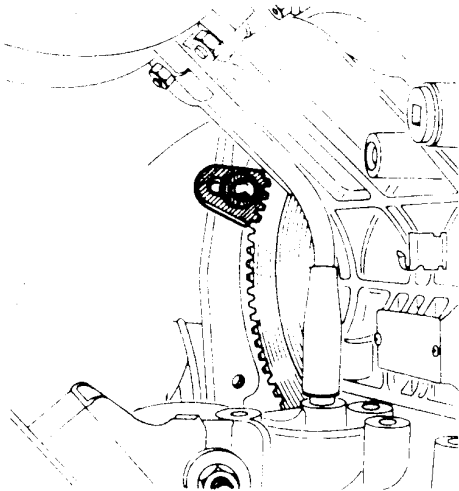
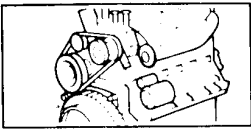
77689 2



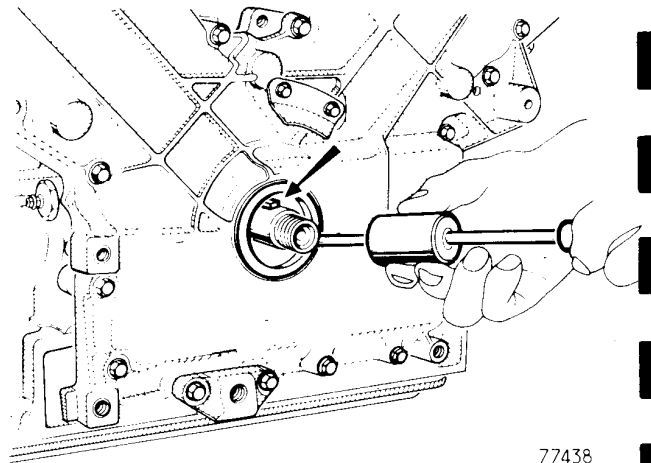
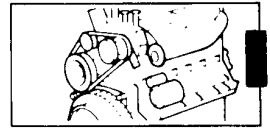
77689 1



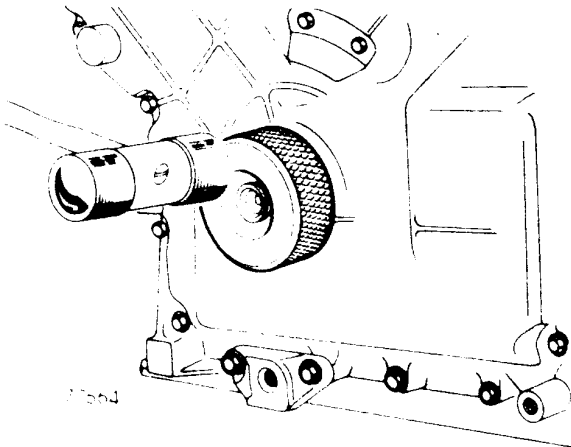
7791



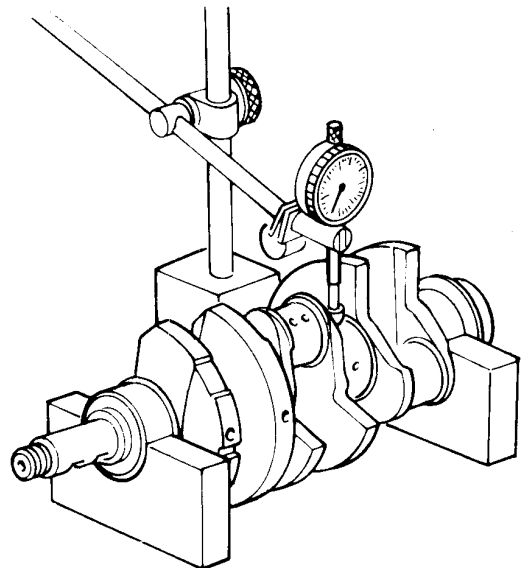
77835

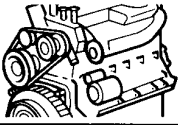


77438

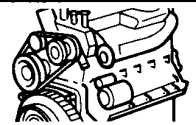


77504





JOINT DE PALIER DISTRIBUTION



REPLACEMENT

DEPOSE

Déposer la tôle sur pot d'échappement.

Détendre l'alternateur et déposer la courroie.

Déposer la tôle support du capteur et monter le secteur d'arrêt **Mot. 582** pour immobiliser le vilebrequin.

Débloquer l'écrou de la poulie de vilebrequin et déposer la poulie.

Sortir le joint usagé avec un tournevis ou l'outil **Mot. 587**.

REPOSE

Brosser les filetages du vilebrequin et de l'écrou.

Remonter un joint neuf huilé avec la bague d'emmanchement **Mot. 658**.

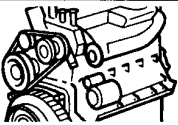
Mettre en place la poulie (portée du joint huilée et en parfait état).

Enduire le filetage du vilebrequin de loctite et serrer l'écrou au couple de **17 m.daN**.

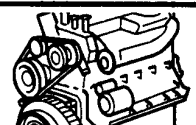
Déposer le secteur d'arrêt et reposer la tôle support capteur.

Retendre l'alternateur et régler la tension de la courroie.

Reposer la tôle anti-rayonnement.



VILEBREQUIN



CONTROLE - RECTIFICATION

CONTROLE

Positionner le vilebrequin sur deux câles de précision. Il ne doit pas dépasser **0,02 mm**.

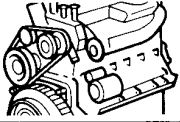
Avec un comparateur, contrôler le faux rond maxi des paliers intermédiaires par rapport aux paliers extrêmes.

● Diamètre limite de rectification sur la portée (a) : **79,726 mm**.

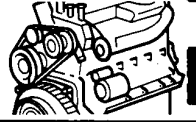
● Faux rond maxi de la portée (a) : **0,03 mm**.

RECTIFICATION

	Cote d'origine (en mm)	Cote de rectification (0,30 mm)
Diamètre des manetons	52,267 à 52,286	51,967 à 51,986
Diamètre des tourillons	70,043 à 70,062	69,743 à 69,762
Epaisseur des coussinets de bielles	1,842 à 1,848	1,992 à 1,998
Epaisseur des coussinets de paliers	1,961 à 1,967	2,111 à 2,117



CIRCUIT DE REFROIDISSEMENT



VIDANGE DU CIRCUIT :

En déposant :

- le bouchon (A) et l'émetteur alerte d'eau sur carter cylindres,
- le bouchon de vase d'expansion,
- le bouchon de remplissage.

METHODE DE PURGE DU CIRCUIT DE REFROIDISSEMENT :

Moteur froid :

- Remplir le vase d'expansion 3 cm au-dessus du niveau maxi, puis pincer le tuyau (à l'aide d'une pince Mot. 453).
- Monter l'appareil de remplissage (Mot. 401) sur la goulotte de remplissage.
- Remplir le circuit.

Moteur chaud jusqu'à déclenchement des ventilateurs:

- Laisser tourner le moteur au ralenti, robinet de chauffage ouvert.
- Ouvrir le purgeur de l'aérotherme puis le refermer dès qu'il laisse s'écouler un jet continu sans air.
- Fermer le robinet de chauffage.
- Ouvrir le purgeur du radiateur, sans accélérer le moteur, puis le refermer.
- Ouvrir la vis de purge sur pompe à eau, laisser évacuer l'air s'il y a lieu, pour cette opération le moteur peut être légèrement accéléré.

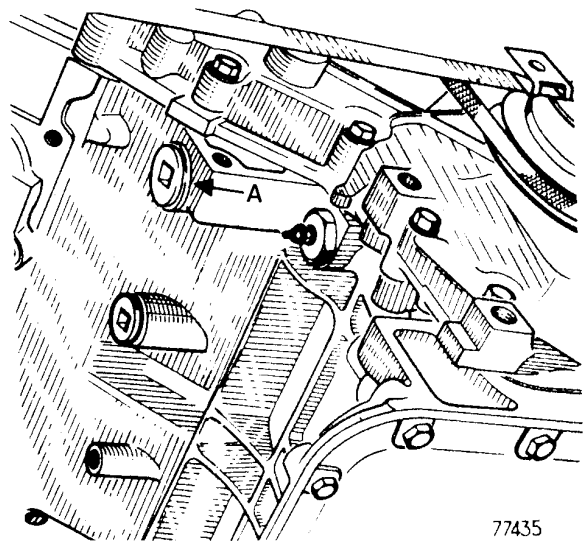
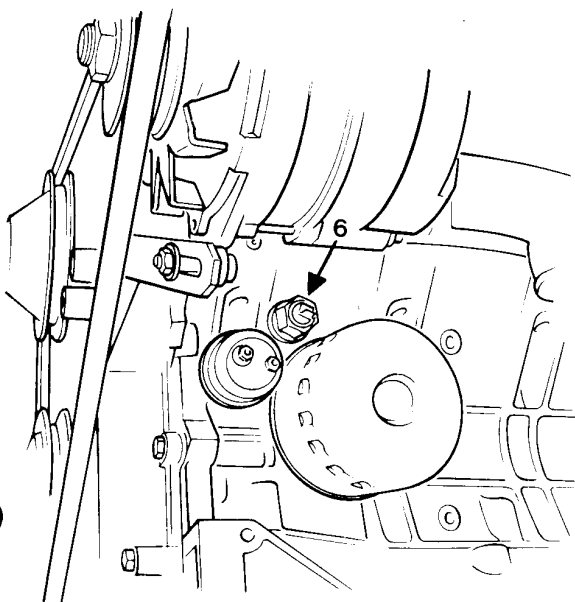
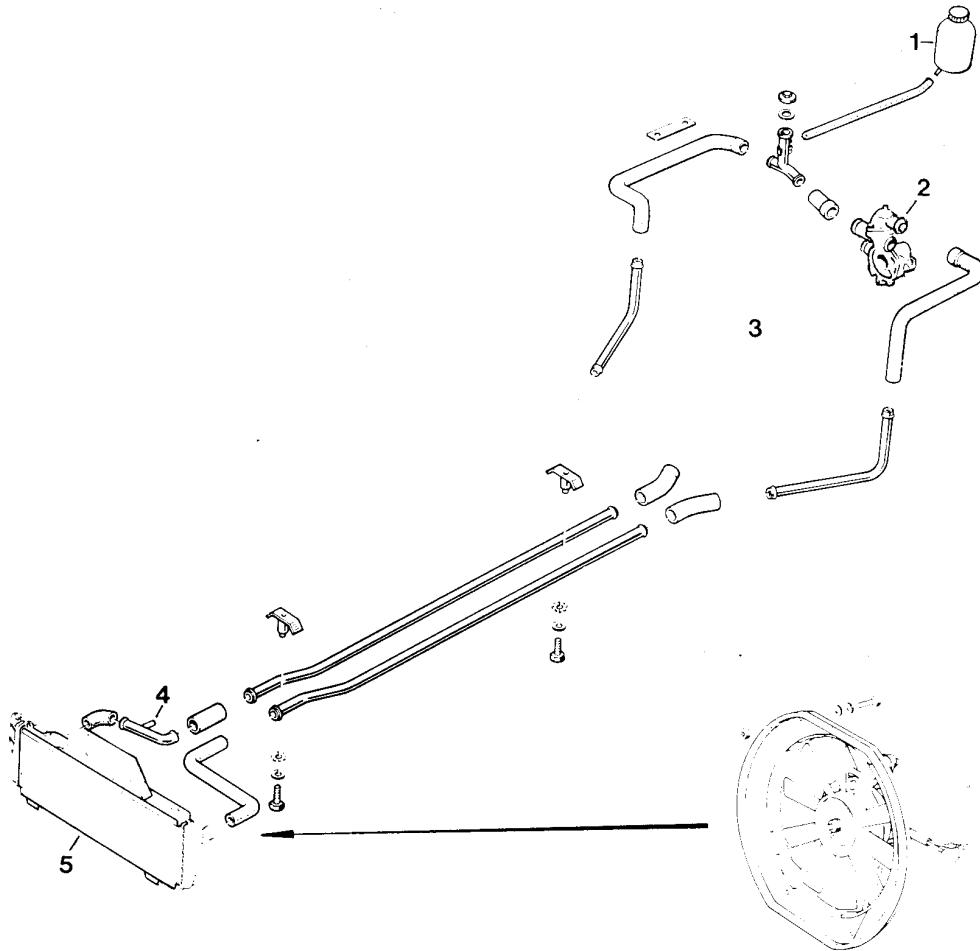
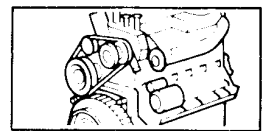
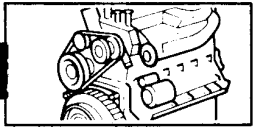
En cas de pressions importantes dans les durites :

- Arrêter le moteur.
- Retirer les appareils Mot. 453 et Mot. 401 et remettre le bouchon de remplissage.
- Ouvrir le capot AV, retirer le fond de coffre.
- Enlever le tuyau caoutchouc d'écoulement d'eau à l'AV droit.
- Pincer le tuyau de purge du radiateur (Mot. 453), retirer la vis de purge.
- Accrocher un vase d'expansion au doigt de fermeture du capot AV.
- Raccorder le vase d'expansion au tuyau de purge par un tuyau transparent (le plus court possible).
- Remplir le vase aux 3/4 de mélange (Glaçéol) et le fermer.
- Enlever la pince et la placer sur la grosse durite de sortie du radiateur (côté droit) de façon à la pincer de moitié pour augmenter la pression interne.

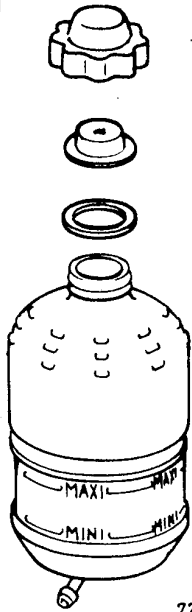
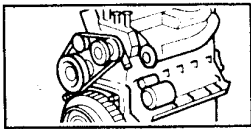
- Laisser tourner le moteur au ralenti et donner du temps en temps quelques coups d'accélérateur.
- Laisser refroidir le moteur avec le vase d'expansion en charge.
- Le moteur étant froid, enlever la pince de la durite inférieure, pincer le tuyau de purge, enlever le tuyau transparent, remettre la vis de purge, enlever la pince (Mot. 453).
- Remettre le fond de coffre.

SCHEMA DU CIRCUIT

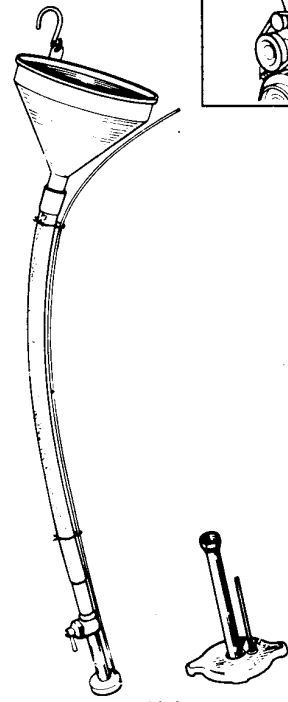
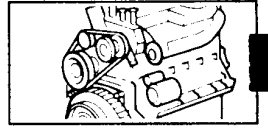
- 1 Vase d'expansion
- 2 Pompe à eau
- 3 Moteur
- 4 Chauffage
- 5 Radiateur d'eau
- 6 Emetteur alerte eau



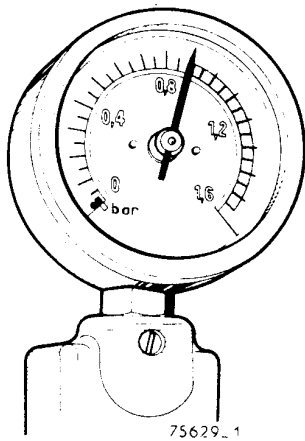
77435



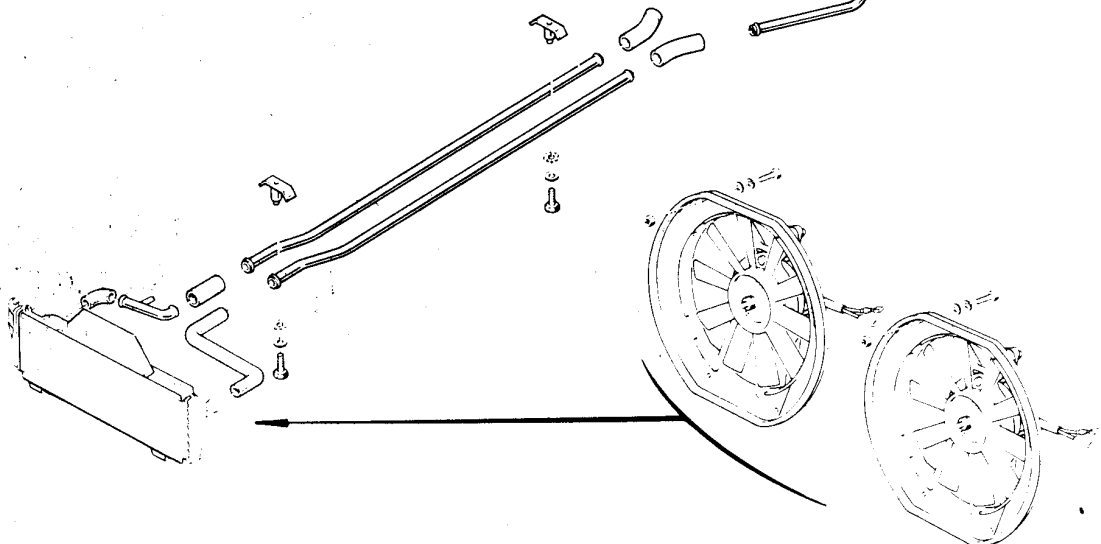
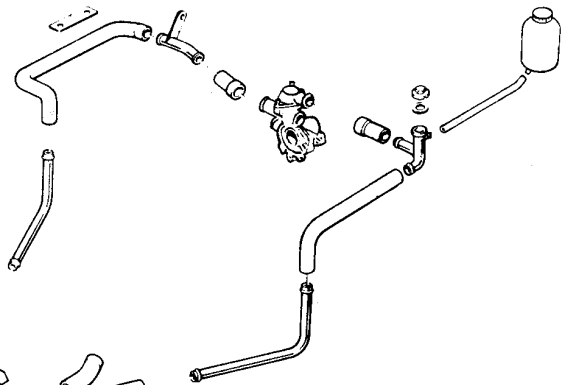
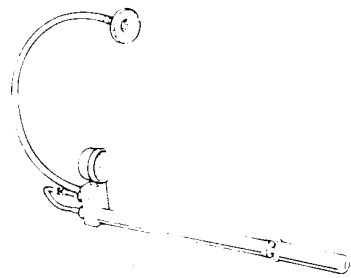
77816

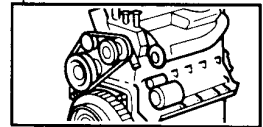
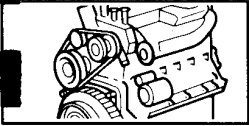


65877-2



75629-1





AMELIORATION DU REFROIDISSEMENT :

- Tubes acier dans la poutre (numéro de série 44 657 . . .).
- Purgeur sous la pompe à eau (numéro de série 44 369 . . .).
- Goulotte de remplissage à gauche (numéro de série 44 657 . . .).
- Radiateur sans perturbateur.
- Collier PC pour l'ensemble des durites (numéro de série 44 340 . . .).
- Thermo-contact (réf. 60 00 056 901) (numéro de série 43 877 . . .).

SCHEMA DU CIRCUIT

2ème montage

Depuis la fabrication de la 2700 VA numéro de série 44 657.

CONTROLE DE L'ETANCHEITE :

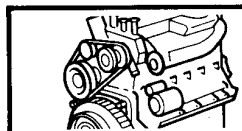
Le contrôle de l'étanchéité du circuit de refroidissement ainsi que celui du tarage de la soupape du vase d'expansion s'effectuent avec l'appareil MS 554.

L'étanchéité est faite à froid puis à chaud.

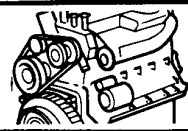
- Remplacer le bouchon sur l'orifice de remplissage par le bouchon adaptable de l'outil MS 554.
- Mettre le robinet de climatiseur sur la position chauffage.
- Pincer le tuyau qui relie la pipe de remplissage au vase d'expansion : pince Mot. 453, pour mettre hors circuit la soupape du vase d'expansion.
- Pomper pour mettre le circuit en pression progressive : 200 - 400 - 600 - 800 g - 1 kg.
- Contrôler l'étanchéité à chaque palier.
- Si la pression chute, rechercher la fuite.
- Contrôler le tarage de la soupape du vase d'expansion.
- Retirer la pince Mot. 453.
- Monter la pression :
 - 1,1 bar pour les soupapes 0,8 bar (jusqu'au numéro de série 46 649)
 - 1,5 bar pour les soupapes 1,2 bar (depuis numéro de série 46 650).

La pression doit redescendre et se stabiliser à la valeur de tarage de la soupape (tolérance de contrôle 0,1 bar).

Avant de débrancher le bouchon adaptable de l'outil, décompresser le circuit de refroidissement en dévissant le bouchon de serrage de la soupape du vase d'expansion.



POMPE A CARBURANT



CONTROLE DE LA PRESSION

a) Tout branchement «en dérivation» du manomètre de contrôle est à proscrire.

En effet, l'ouverture du pointeau de carburateur provoque nécessairement une chute de pression de la pompe à carburant ; tout contrôle est alors impossible faute de connaître les débits correspondants.

b) Le contrôle sera donc effectué, moteur tournant, grace au carburant contenu dans la cuve du carburateur.

c) Il est indispensable que la tuyauterie de branchement du manomètre soit transparente. En effet, cette disposition permet de contrôler jusqu'à quel niveau d'équilibre le carburant monte dans le tuyau.

d) La mesure de pression de pompe à carburant devra se faire, la pompe ne débitant pas, alors que le niveau de carburant dans la tuyauterie du manomètre est au niveau de la membrane de pompe.

METHODE DE CONTROLE

Avant de débrancher le tuyau reliant la pompe à carburant au carburateur, faire tourner le moteur au ralenti, afin d'être sûr que la cuve du carburateur soit à son niveau maximum.

Arrêter le moteur.

Débrancher la tuyauterie à la sortie de la pompe à carburant en évitant que le contenu du tube ne coule sur le moteur.

Pincer le tuyau de retour au réservoir à l'aide de la pince **Mot. 453**.

Vérifier que le manomètre indique bien «0» avant branchement, sinon procéder à l'étalonnage.

Brancher la tuyauterie du manomètre de contrôle sur la sortie de pompe.

Le manomètre étant le plus haut possible (tuyauterie sensiblement verticale), mettre le moteur en route et le laisser tourner au ralenti.

Lorsque la hauteur du niveau de carburant est stabilisée dans la tuyauterie, abaisser celle-ci jusqu'à ce que le niveau soit à la hauteur de la membrane de pompe.

Relever la valeur de pression statique.

Sur tous les véhicules équipés d'un retour au réservoir, vous pourrez contrôler que ce circuit n'est pas obstrué en desserrant la pince **Mot. 453** et en constatant que la pression mesurée au manomètre chute environ de 10 à 20 mb.

Pièces nécessaires au montage du boîtier de dégazage :

Désignation	Référence	Coefficient	Repère
Boîtier de dégazage	60 00 056 885	1	1
Vis H. 4x70 - L 20 - Z 4 F	77 03 001 005	2	2
Rondelle éventail Dill - 4	79 03 056 026	2	3
Tuyau polyvinyle ø 6/8 - long 460	60 00 056 886	1	4
Tuyau polyvinyle ø 6/8 - long 300	60 00 057 108	1	5

RESERVOIR CARBURANT

Les réservoirs de carburant ont vu leur capacité augmenter. Elle passe de 55 litres à 62 litres (au Millésime 79).

Montage d'un réservoir avec goulotte de remplissage métallique, ceci afin d'améliorer l'étanchéité.

Montage effectif depuis la 2700 VA numéro de série 46 094.

Possibilité de montage d'un boîtier de dégazage du réservoir d'essence dans le coffre AV.

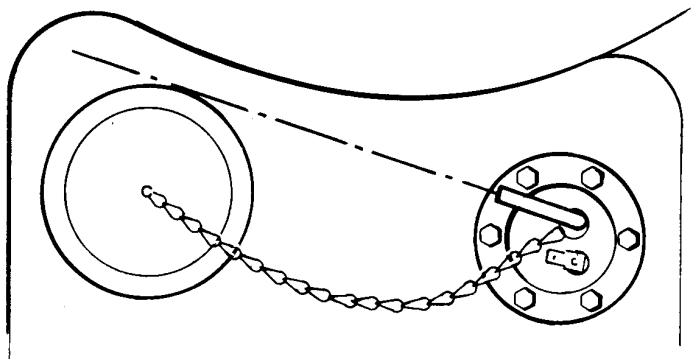
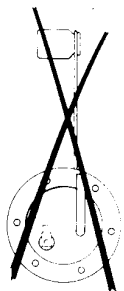
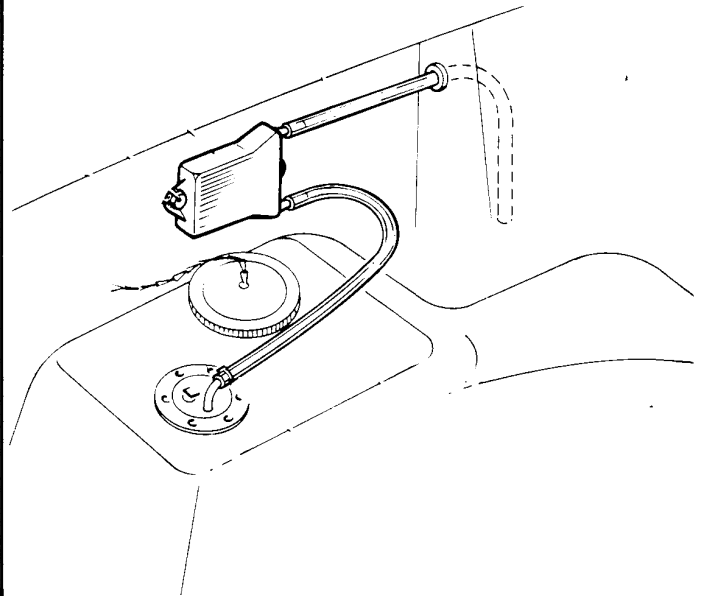
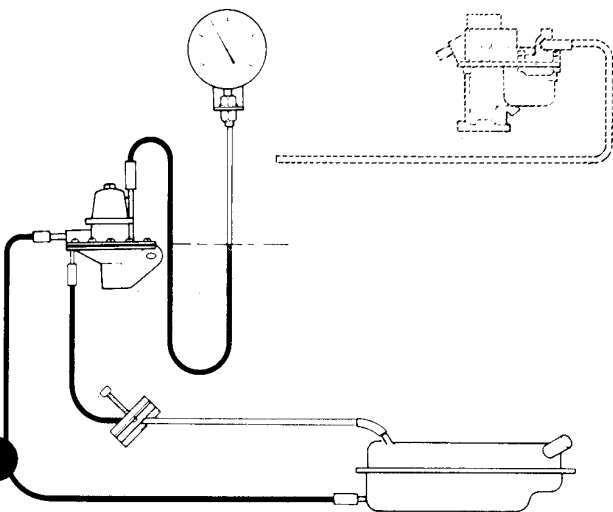
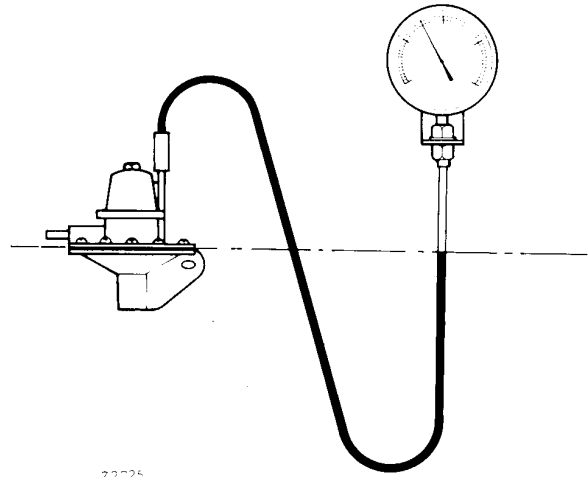
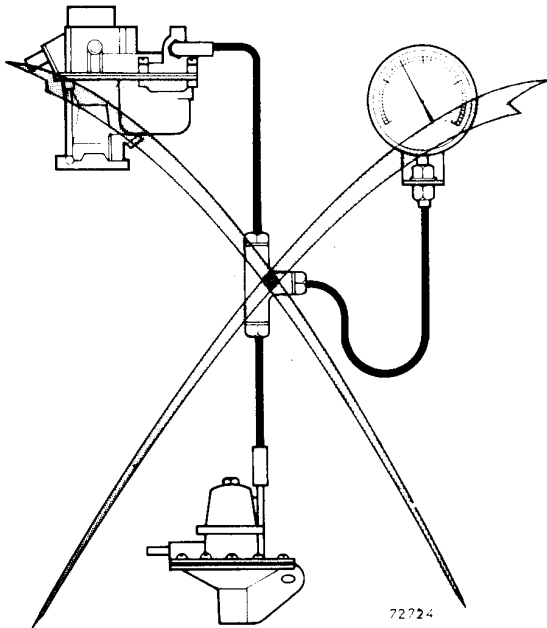
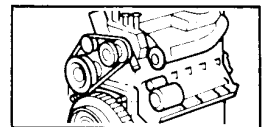
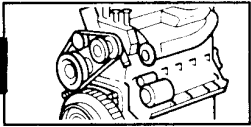
La pose de ce boîtier diminue la pression interne du réservoir et donc des odeurs d'essence dans l'habitacle.

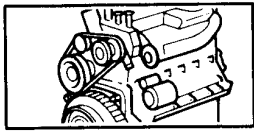
Précautions à prendre lors du montage de l'émetteur de jauge essence dans le réservoir.

Orientation tube de mise à air libre : il doit être dirigé vers le pare-brise et tangent au bouchon de remplissage.

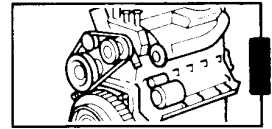
Sens de montage du flotteur (voir schéma ci-contre).

Vérifier que le flotteur soit libre sur la totalité de sa course (éventuels contacts avec les parois intérieures du réservoir).

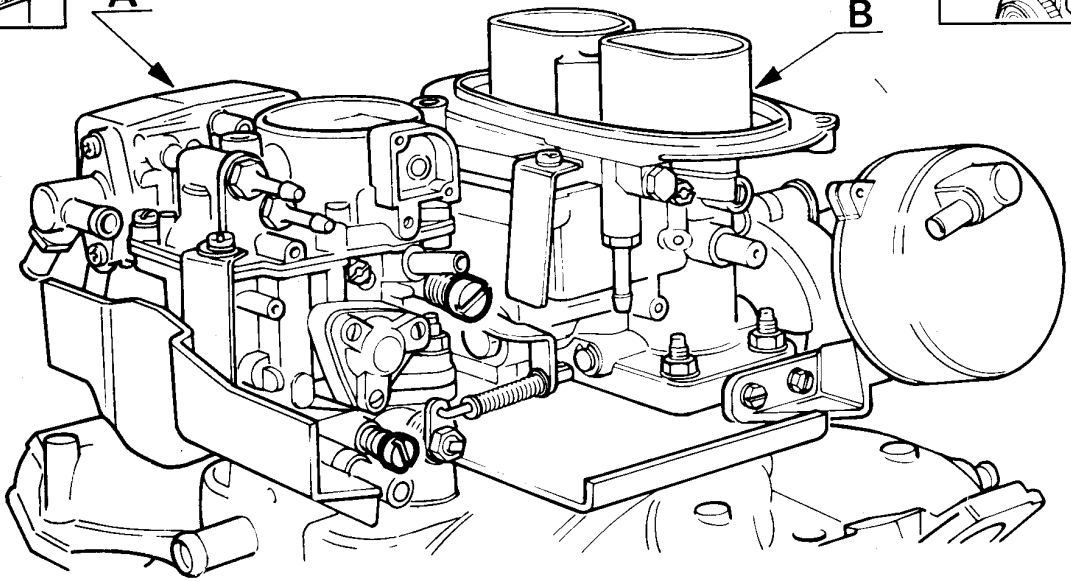




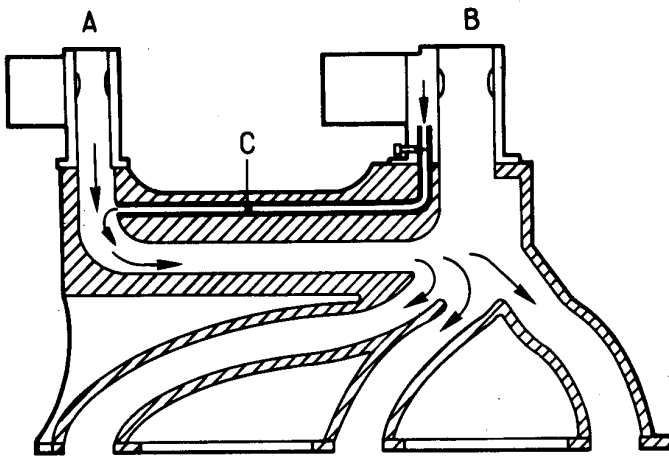
A



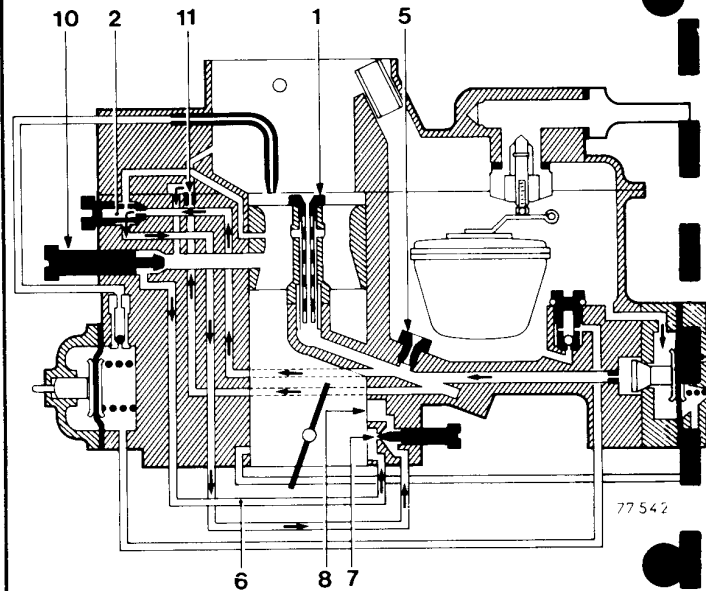
B



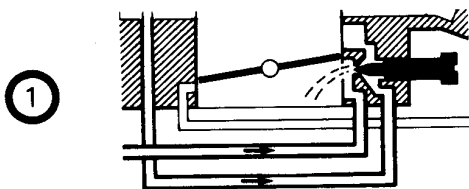
77549-1



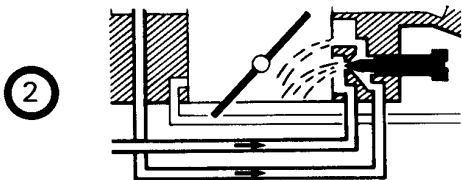
77795



77542

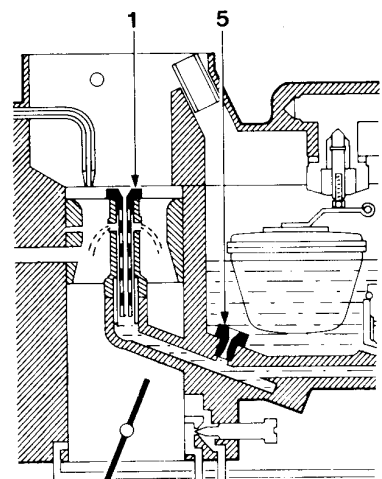


①

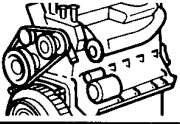


②

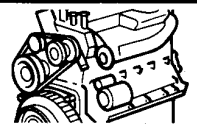
77764



77763



CARBURATEUR



DESCRIPTION - FONCTIONNEMENT

Le moteur 112 est équipé de deux carburateurs :

- un simple corps : SOLEX - 34 TBIA (A)
- un double corps : SOLEX - 35 CEEI (B)

CARBURATEUR 34 TBIA

Il alimente seul, le moteur au début de la course d'accélération, puis le second carburateur entre en action.

L'ouverture du papillon des gaz est commandée directement et mécaniquement par la pédale d'accélération.

Il possède un volet de départ à froid, commandé par un élément thermodilatable à cire, en contact avec l'eau de refroidissement du moteur.

Au ralenti, il assure 80 % de l'alimentation du moteur par un circuit à richesse constante, ce qui permet un réglage de ralenti par une vis unique.

Ce carburateur possède également un coupeur de ralenti.

CARBURATEUR 35 CEEI

C'est un double corps à ouverture simultanée des papillons des gaz.

Leur ouverture est commandée par un dispositif pneumatique, qui agit sous l'effet de la dépression prise au niveau des buses des carburateurs.

Une butée mobile, liée à la commande du carburateur simple corps, autorise progressivement l'ouverture des papillons des gaz du carburateur double corps, en fonction de la course d'accélération.

Un circuit de ralenti, destiné à assurer l'amorçage lors de la mise en action du carburateur, apporte un débit d'appoint constant de 20 % en aval du carburateur 34 TBIA par un canal (C) placé dans le collecteur d'admission.

A - CARBURATEUR 34 TBIA

Circuits de ralenti

Ils comprennent :

- un premier gicleur de ralenti (2) qui alimente la fente de progression (8) et l'orifice (7) dont le débit est contrôlé par une vis de réglage (réglée en usine).
- un second gicleur de ralenti (11) alimente le circuit (6) contrôlé par la vis de réglage (10) intervenant sur le débit d'air.

Le choix de ces deux gicleurs de ralenti et la valeur des sections d'air correspondantes permettent d'ajuster le régime de ralenti, sans faire pratiquement varier la richesse du mélange, en agissant uniquement sur la vis de réglage (10).

C'est un carburateur dit « à CO constant ».

Circuit principal

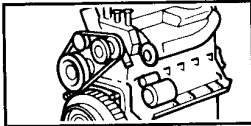
Il est constitué par le système de giclage (1) et alimenté par le gicleur principal (5).

RALENTI



PROGRESSION





Circuit de pompe de reprise ①

La pompe est alimentée par le clapet (3) et le canal (4). La membrane (9) asservie à l'ouverture du papillon des gaz, refoule l'essence par l'injecteur (12) dans l'aspiration/

Dispositif d'enrichissement ②

Le clapet (22) est influencé :

- d'une part, par la dépression régnant dans la tubulure d'admission à laquelle il est relié par le canal (24).
- d'autre part, par le ressort (21).

Dans des conditions déterminées de charge et de régime, le ressort (21) devient prépondérant et repousse le clapet (22).

L'essence provenant de la cuve à niveau constant (20) et calibrée par le gicleur (23) rejoint le circuit principal (25) contribuant ainsi à enrichir le mélange.

Dispositif de commande du volet de départ ③

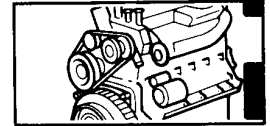
Le dispositif est commandé par un élément thermodilatable à cire (1) en contact avec la circulation d'eau (2) du moteur.

Le piston (3) de cet élément est repoussé par un ressort antagoniste (10), ce qui permet un fonctionnement progressif dans les deux sens.

Le levier (6) maintenu en contact sur la butée (5) du piston par le ressort (4) comporte un galet (7) et, articulé au point (a), un levier (8).

Ce levier (8) :

- agit sur le volet de départ par l'intermédiaire de la commande (9).
- comporte une came (b) et se prolonge à sa partie inférieure de façon à être intercepté par la tige (11) d'une capsule pneumatique (12) commandée par la dépression du moteur. Un levier (13) appelé «came d'ouverture positive» articulé au point (c) entre en contact à une extrémité avec le galet (7) et à l'autre avec le levier de dénoyage (18) par l'intermédiaire d'une vis de réglage. Le levier de dénoyage est relié au levier d'accélération (15) par la biellette (16).



Mise en action à froid ④

L'élément thermodilatable est contracté et le galet (7) du levier (6) se trouve dans la position la plus basse.

La came d'ouverture positive (13) maintient le levier de dénoyage (18) dans une position telle que le levier d'accélération (15) provoque une ouverture partielle du papillon (ralenti accéléré).

Dès que le moteur démarre, la dépression croît en aval du papillon et la membrane de la capsule (12) est attirée, exerçant une traction sur la tige (11) ; le levier (8) pivote sur son axe (a) et avec son autre extrémité entr'ouvre le volet de départ.

Echauffement du moteur ⑤

Sous l'effet de l'augmentation de la température de l'eau, le piston (3) de l'élément thermodilatable se déplace, comprimant le ressort (10).

Le levier (6) en appui sur la butée (5) bascule et engendre deux effets :

- lorsque la course est suffisante, le galet (7) pousse le levier (8) et provoque l'ouverture progressive du volet.
- la came d'ouverture positive remonte en suivant le galet (7).

Sous l'effet du ressort de rappel, le levier d'accélération (15) referme le papillon jusqu'au retour à un ralenti normal.

Une butée de ralenti fixe (19) arrête le levier de commande du papillon à la position de ralenti moteur chaud.

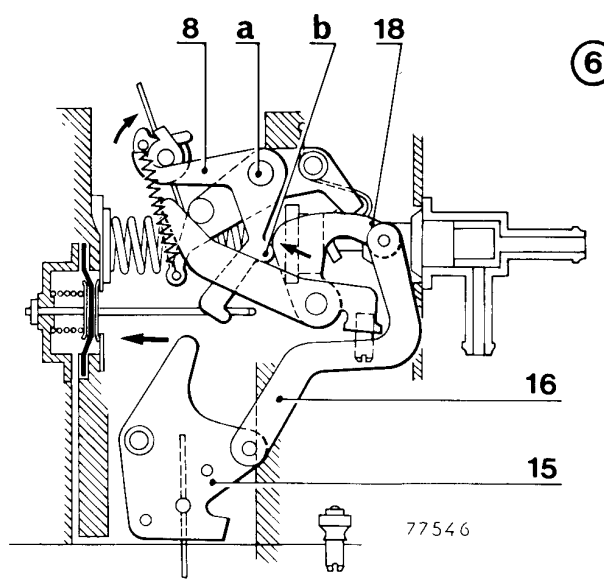
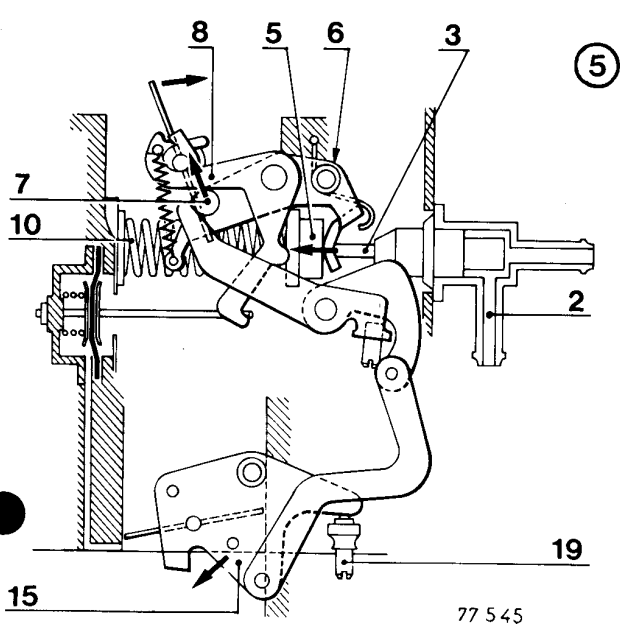
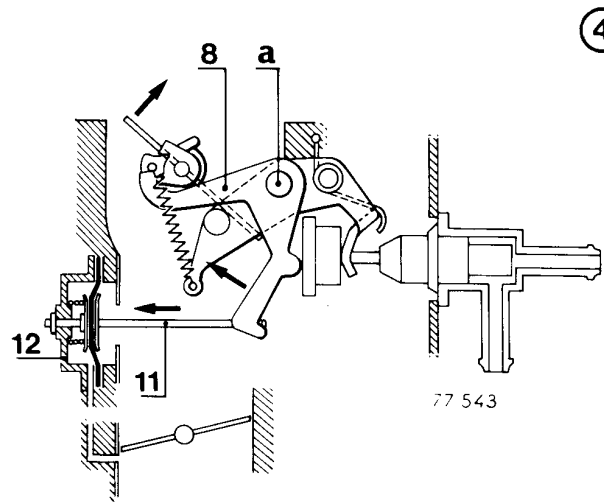
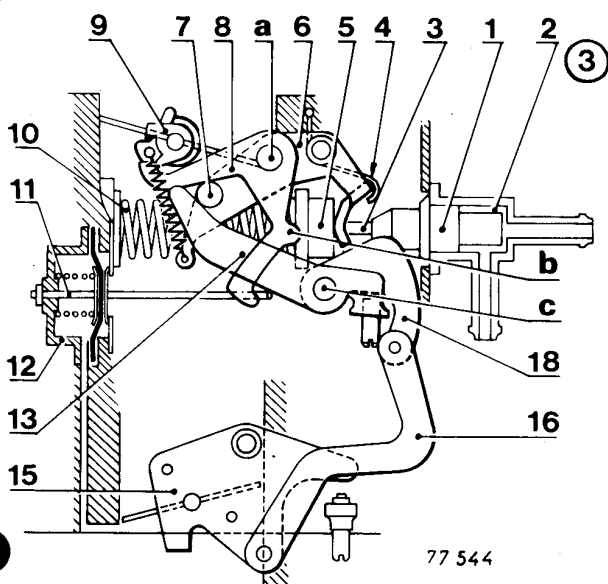
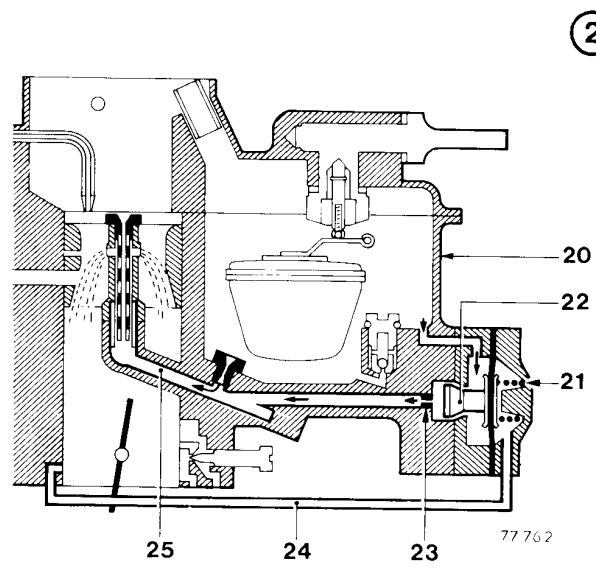
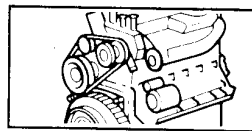
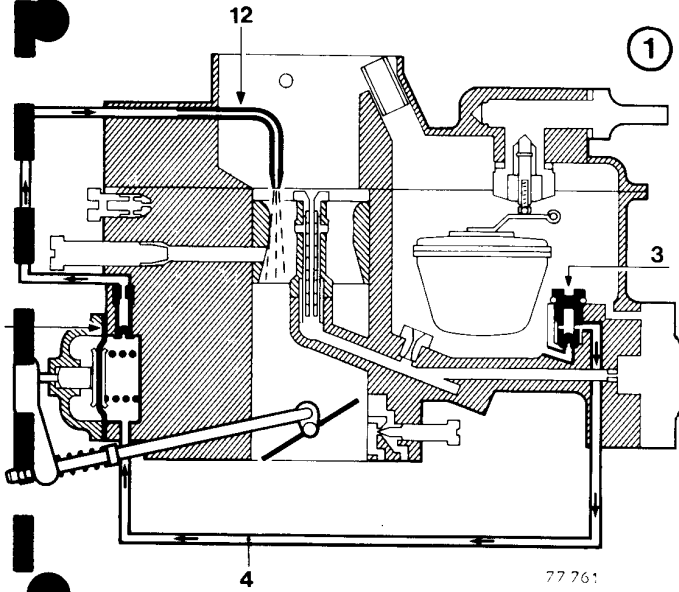
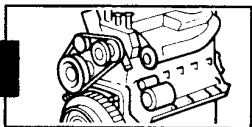
Refroidissement du moteur

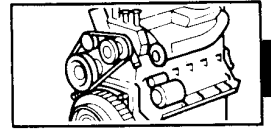
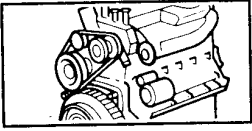
Le dispositif fonctionne en sens inverse sur l'effet du ressort antagoniste.

Dénoyage ⑥

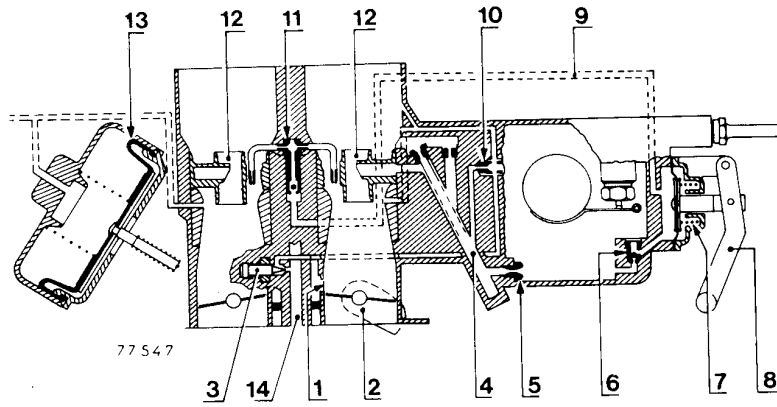
Si le moteur ne démarre pas et se noie, il est nécessaire d'ouvrir le volet de départ, ce qui s'obtient en accélérant à fond.

Le levier d'accélération (15) repousse la biellette (16) et le levier de dénoyage (18) tourne autour de son axe. Il appuie sur la came (b) du levier (8) le faisant pivoter à son tour sur son axe (a) ce qui provoque l'ouverture du volet de départ.

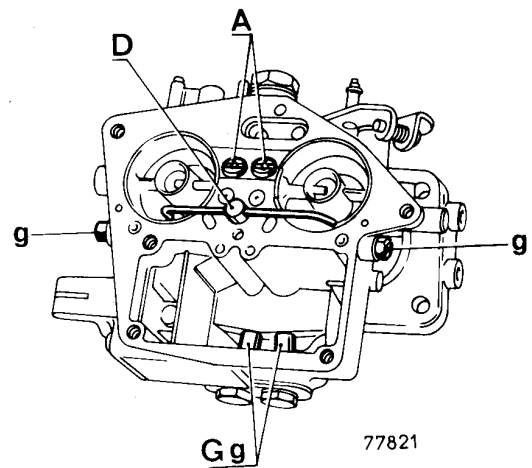
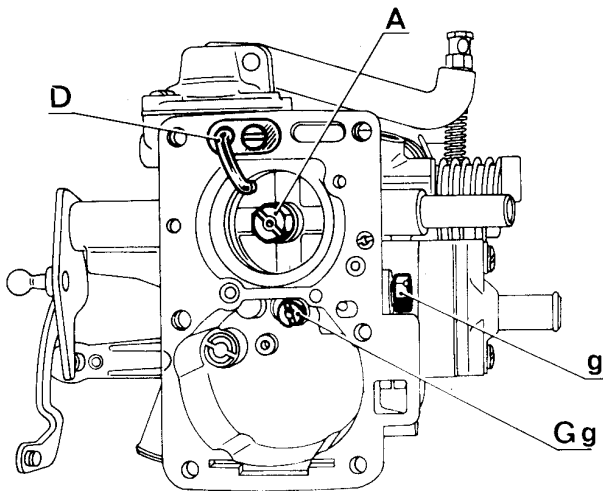
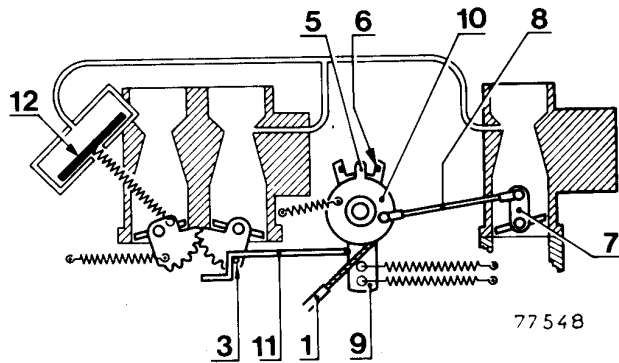


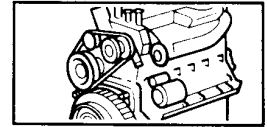
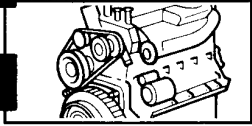


①



②





B - CARBURATEUR 35 CEEI ①

Circuits principaux

Ils sont alimentés par deux gicleurs (un dans chaque corps) (5) et l'émulsion produite dans le puits (4) sort dans les deux diffuseurs (12).

Circuit de pompe de reprise

L'armement de la pompe est réalisé au moyen de la came (2) en appui sur le levier (8) qui compriment le ressort (7) lors de la fermeture des papillons.

Lorsque les papillons s'ouvrent sous l'influence du diaphragme (13), le levier (8) est libéré. Le ressort (7) repousse la membrane qui refoule l'essence admise par le clapet (6) dans le canal (9) jusqu'à l'injecteur double (11).

Circuit de ralenti

Il est alimenté par deux gicleurs (un dans chaque corps) (1) qui fournissent le mélange :

- à un orifice (3) dont le débit est contrôlé par une vis de réglage unique (réglée en usine) qui débouche dans le canal de ralenti (14).
- aux orifices de progressions (1) en forme de fente.

C - COMMANDE D'ACCELERATION ②

Le câble d'accélérateur (1) provoque la rotation du galet (10) qui par la biellette (8), commande le papillon (7) du carburateur 34 TBIA.

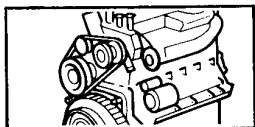
Après une certaine rotation (30 degrés), la butée (5) solidaire du galet appuie sur la face (6) du levier (9) qui est à son tour entraîné.

La biellette (11) articulée sur le levier (9) se déplace vers la gauche et libère la butée (3) autorisant l'ouverture des papillons du carburateur 35 CEEI.

Si la résultante des dépressions prélevées au niveau des buses des deux carburateurs est suffisante, la membrane (12) du dispositif pneumatique ouvre les papillons.

Lorsqu'on relâche l'accélérateur, le galet pivote en sens inverse et les biellettes (8) et (11) referment les papillons.

T Y P E	34 TBIA	35 CEEI	
REPÈRE	701	97	
Buse	28	27	27
Gicleur principal (Gg)	130	145	145
Automaticité (A)	145	150	150
Gicleur de ralenti (g)	42	47,5	47,5
Injecteur de pompe (D)	50	60	
Pointeau à bille	1,5	1,7	
Flotteur (en g)	5,7	—	
Course de pompe de reprise (mm)	5	à cames	
Réglage du flotteur (mm)	38,5	38,5	
Ouverture positive	Voir tableau page B 94		
Angle de papillon H			
Ouverture pneumatique			
Cote X			



CONTROLE DES CARBURATEURS

A - 34 TBIA

Contrôle de fonctionnement du dispositif de départ à froid

Filtre à air déposé.

Vérifier que :

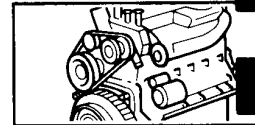
- Moteur froid, après 6 heures d'arrêt dans une ambiance de 15 à 20° C, le volet de départ est fermé.
- Entre la butée de papillon (1) au ralenti et le levier du papillon (L), il y a un jeu (J) de plusieurs millimètres.
- Démarrer le moteur, le volet de départ doit s'ouvrir immédiatement sous l'action de la dépression agissant sur la membrane de la capsule pneumatique, puis s'ouvrir progressivement jusqu'à ouverture totale, au fur et à mesure de l'échauffement du moteur.
- Simultanément le jeu entre la butée de ralenti et le levier de papillon doit diminuer. Le moteur chaud, le levier doit appuyer sur la butée (1).

B - 35 CEEI

Contrôle de fonctionnement du dispositif pneumatique

Moteur à l'arrêt.

- Brancher le tuyau d'un dépressiomètre (station diagnostic) au dispositif pneumatique (T) de commande de l'ouverture des papillons des gaz.
- Régler la dépression entre 30 et 40 mm Hg.
- Manoeuvrer la commande (M) de vitesse pour ouvrir le papillon des gaz du carburateur simple corps 34 TBIA.
- L'ouverture des papillons du carburateur double corps (N) doit suivre le déplacement de la biellette (11).



C - 34 TBIA et 35 CEEI

Vérification de la synchronisation des papillons des gaz.

Mettre le galet (10) en position d'ouverture maximum butée (b) en appui sur la rondelle spéciale (r) de diamètre 23,4 mm.

Vérifier que le papillon des gaz du carburateur simple corps 34 TBIA est en butée pleine ouverture.

Agir sur la longueur de la biellette (8) pour obtenir ce réglage.

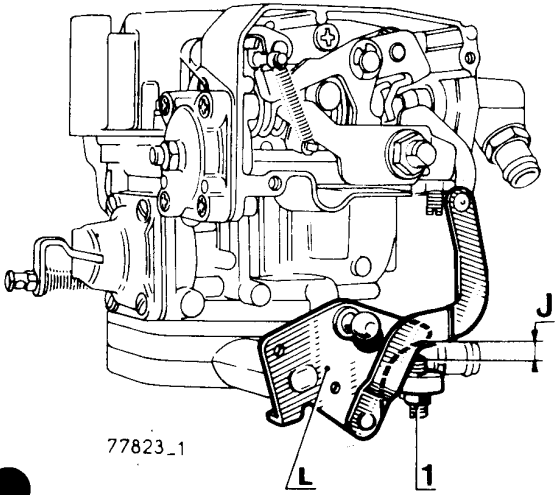
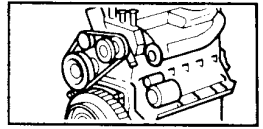
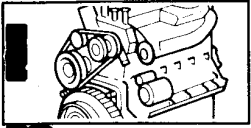
METHODE DE REGLAGE

CARBURATEURS DEPOSES

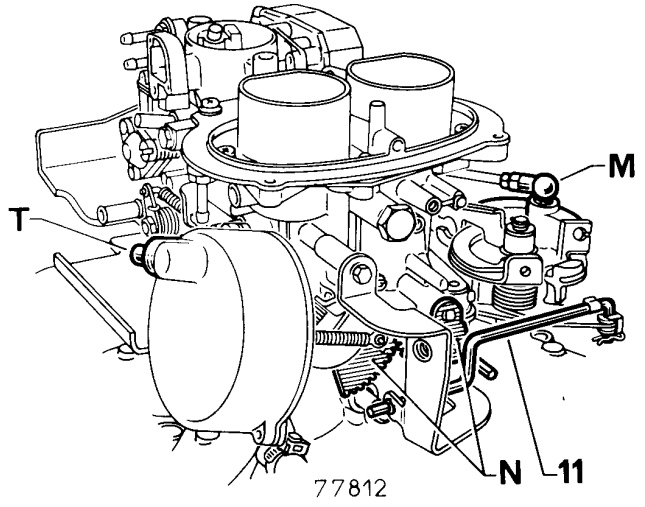
A - Carburateur 34 TBIA

Ces contrôles et réglages doivent être effectués après un temps suffisant pour permettre à l'élément dilatable à cire de revenir à la température ambiante, à titre indicatif, environ une heure après dépose.

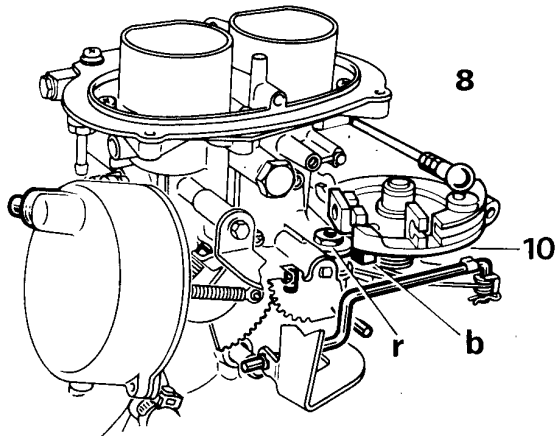
VALEURS DE REGLAGE EN FONCTION DE LA TEMPERATURE				
Température ambiante C°	Angle de papillon H	Cote X	Ouverture positive	Ouverture pneumatique
15	4,40	28,5	85	4,6
20		27,9	80	5,5
25		27,3	75	6,6
30		26,6	70	7,9



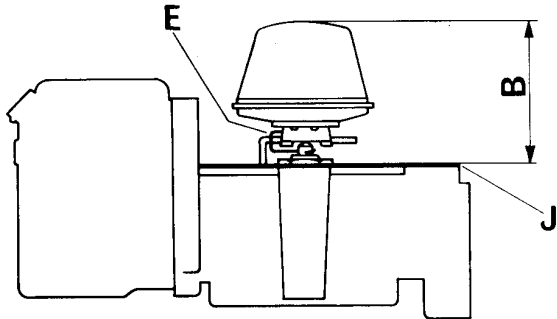
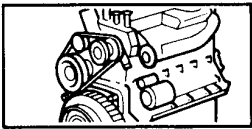
77823_1



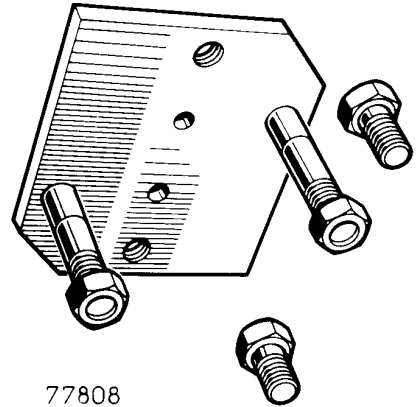
77812



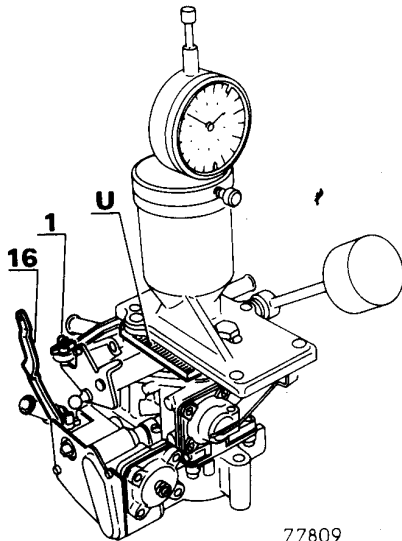
77 812 . 2



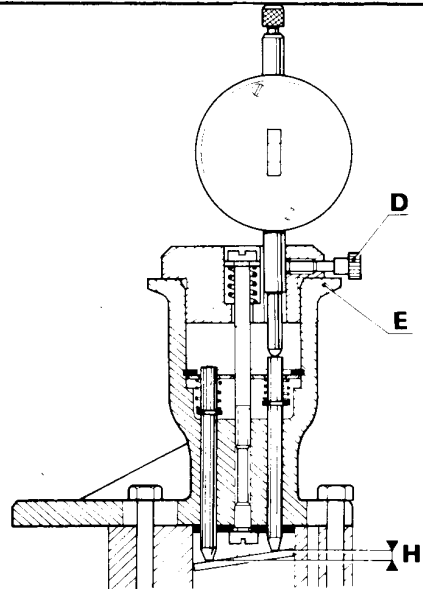
78 486



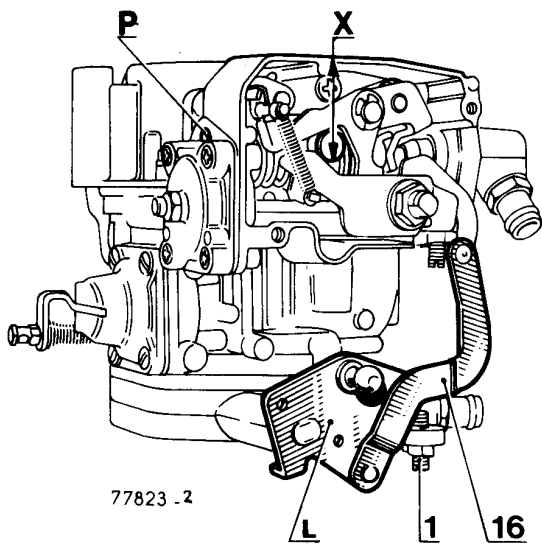
77808



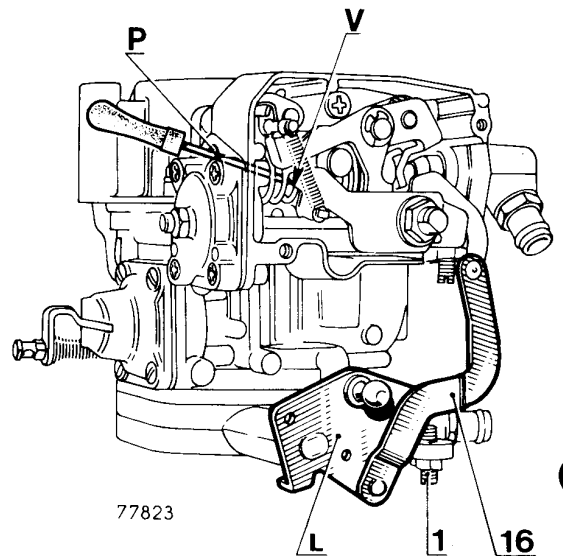
77809



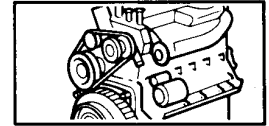
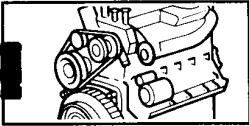
74 776



77823 .2



77823



Vérifier dans l'ordre :

1 - Réglage du flotteur

- Le dessus de cuve complet étant posé à plat, l'entrée d'air dirigée vers le bas, la cote entre plan de joint de cuve (avec joint (J) monté bille du pointeau comprimée) et bord supérieur du corps du flotteur, doit s'établir à $38,5 \text{ mm} \pm 1 \text{ mm}$ (cote B).

A noter que l'agrafe (E) d'attelage du pointeau au flotteur doit être orientée étrier côté système de départ.

2 - Angle de papillon de gaz

Fixer la bride intermédiaire Mot.522-02 (U) sur le pied du carburateur.

Débrancher la biellette (16) de commande mécanique d'ouverture du papillon des gaz. Fixer l'appareil Mot.522 sur la bride intermédiaire.

Placer le contre-poids sur l'axe du papillon des gaz pour maintenir celui-ci sur la butée de Ralenti, ainsi que le comparateur sur l'appareil.

Positionner le comparateur côté point bas du papillon en faisant tourner la pièce moletée et mettre la vis (D) de serrage en face de l'ergot (E).

Régler le comparateur à zéro.

Faire effectuer une rotation de 180° à la pièce moletée en soulevant le coulisseau du comparateur pour amener celui-ci sur le point haut du papillon.

Lire la cote (H) correspondant à la différence de niveau entre le côté point bas et le côté point haut du papillon.

Pour effectuer le réglage, agir sur la vis (1) après avoir déposé le témoin d'inviolabilité.

Rebrancher la biellette (16).

Particularité :

La vis de réglage de l'angle de papillon est condamnée d'origine par un capuchon noir.

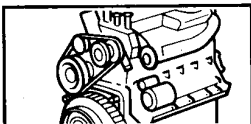
Après toute intervention sur la vis de réglage, ce capuchon noir doit être remplacé par un capuchon blanc (7) pour faire apparaître l'intervention.

3 - Ouverture positive du papillon des gaz

Valeur de réglage en fonction des températures ambiantes (voir tableau).

Vérifier préalablement la cote (X) avec un pied à coulisse.

- réglage par une vis (V) en passant un tournevis à l'intérieur du ressort par un trou (P), situé au-dessus de la capsule d'ouverture pneumatique.



Ce réglage effectué, vérifier l'ouverture positive du papillon des gaz avec le jeu de pignes MS.532.

Réglage par la vis (2).

4 - Ouverture pneumatique du volet de départ

Valeur de réglage en fonction des températures. (voir tableau).

Avec une pince, amener la tringle de commande (S) en butée, dans la capsule, et mesurer l'ouverture du volet de départ.

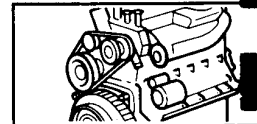
Réglage par la butée (R).

5 - Fin de course de pompe de reprise

Placer une pigne de diamètre approprié entre le papillon et l'alésage du corps du carburateur.

Le levier (1) de la pompe doit être en fin de course.

Le réglage s'effectue en amenant l'écrou (2) en contact sur le levier (1) après avoir mis celui-ci en butée.



B - Carburateur 35 CEEI

Vérifier dans l'ordre :

1 - Réglage du flotteur

— Le dessus de cuve complet étant posé à plat, l'entrée d'air dirigée vers le bas, la cote entre le plan de joint de cuve (joint enlevé, bille du pointeau comprimée), en dehors du cordon d'étanchéité en relief venu de fonderie et le bord supérieur du flotteur, doit s'établir à $38,5 \text{ mm} \pm 1 \text{ mm}$ (cote A).

— A noter que l'agrafe d'attelage du pointeau au flotteur doit être placée vers les entrées d'air de chaque corps du carburateur.

2 - Réglage du papillon des gaz (1er corps)

La tranche du papillon doit masquer la fente de progression sans déborder l'extrémité.

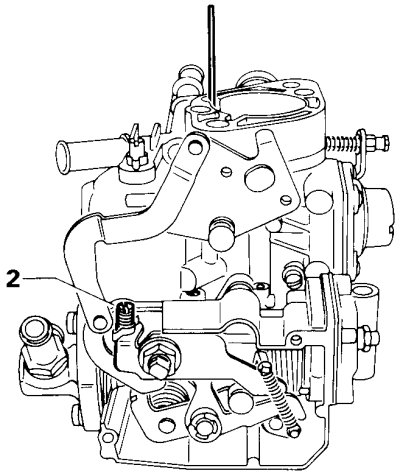
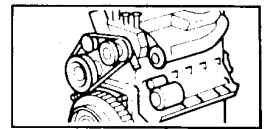
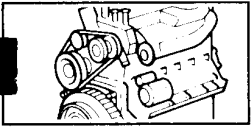
Réglage par la vis (C).

3 - Réglage du papillon des gaz (2ème corps)

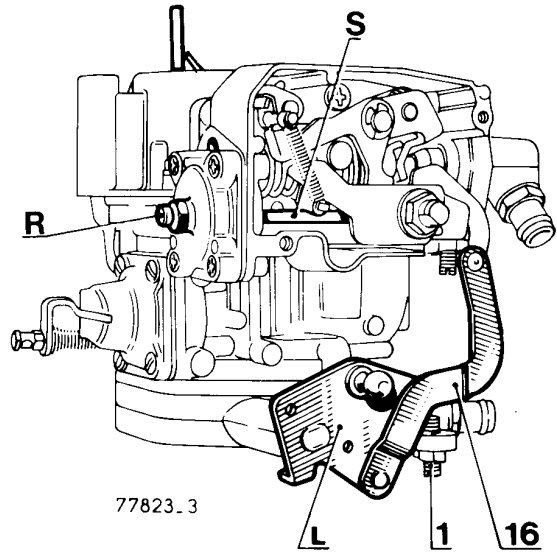
La tranche du papillon doit masquer la fente de progression, sans déborder l'extrémité.

Réglage par la vis (D).

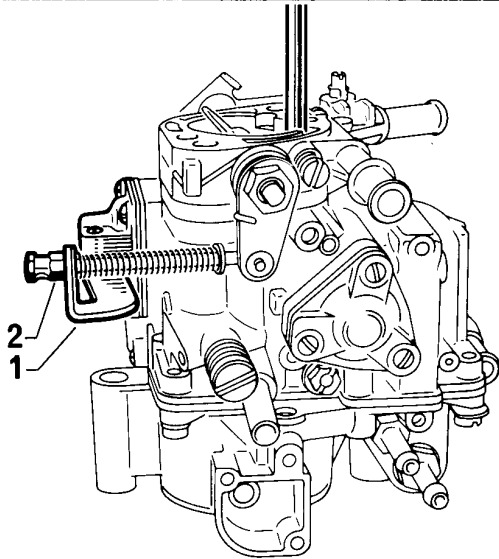
Le carburateur ne comporte pas d'autres réglages, la richesse est réglée en usine.



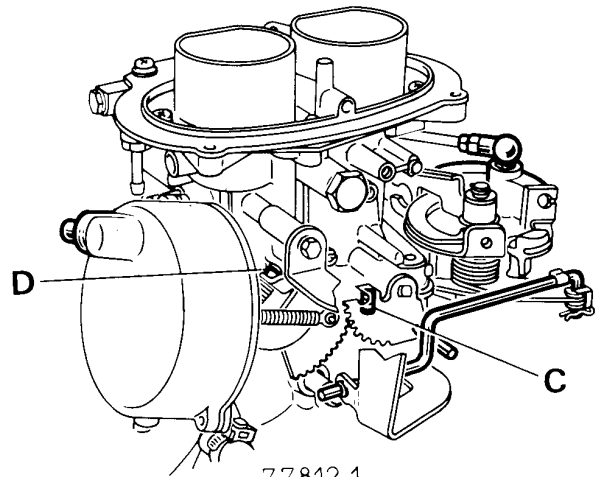
77810



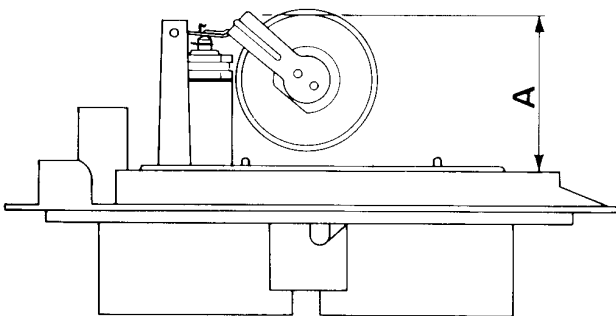
77823.3

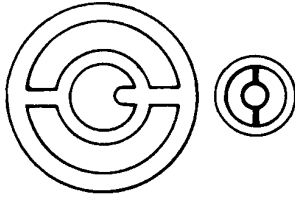
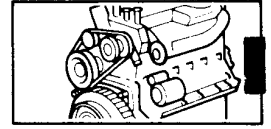
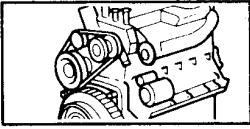


77811

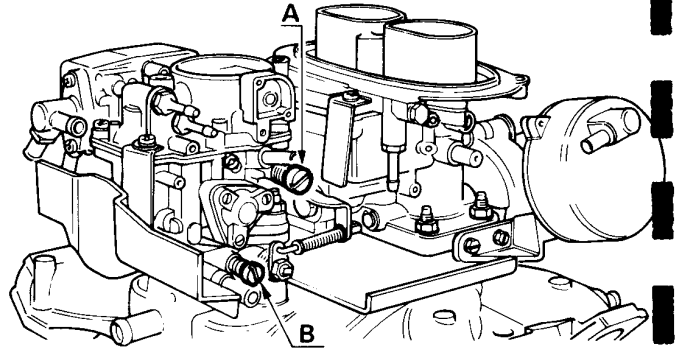


77812-1

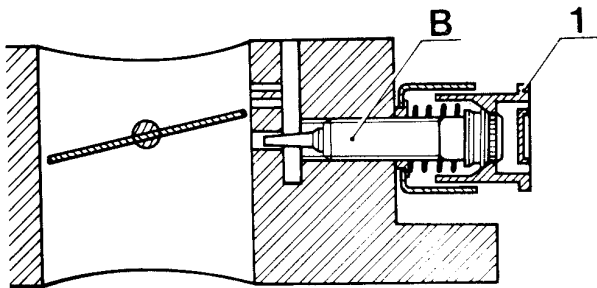




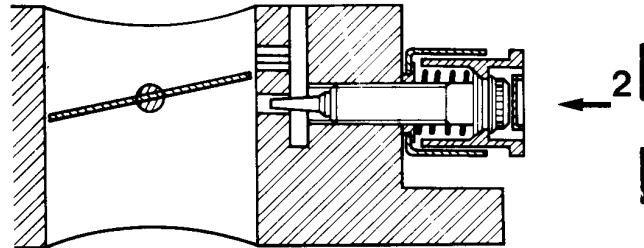
78 100



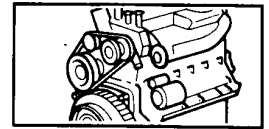
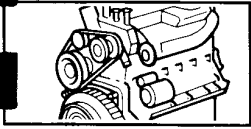
77549



79543



79544



ORIENTATION DE L'AJUSTAGE D'AUTOMATICITE

Type 35 CEEI — Fixe et perpendiculaire par rapport au bras de diffuseur.

Type 35 TBIA — Démontable et sans orientation particulière.

REGLAGE DU RALENTI

Le moteur doit être rodé, chaud, filtre à air en place.

Le système d'allumage doit être en bon état et parfaitement réglé.

Il ne doit pas y avoir de prise d'air additionnelle (vérifier les tuyaux de dépression de correction d'avance, de réaspiration des vapeurs d'huile).

Utiliser un tachymètre pour contrôler la vitesse du moteur.

Deux cas peuvent se présenter :

1 - Ralenti normal sur carburateur en bon état, rectifier une vitesse trop basse ou trop élevée.

Agir uniquement sur la vis de volume (A) du carburateur.

2 - Après révision du carburateur ou constat de réglage de richesse défectueux.

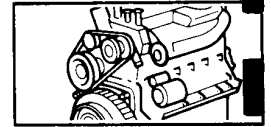
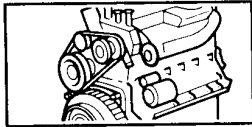
DISPOSITIF D'INVOLABILITE

Particularités :

Un capuchon blanc est posé en usine dans la position (1) sur la vis de richesse (B). Dans cette position, il est solidaire de la vis de richesse.

Après réglage du ralenti à la révision des 1 000 km, enfoncez le capuchon, position 2. Dans cette position il tourne librement sur la vis de richesse, interdisant son dérèglement.

Chaque fois qu'il sera nécessaire de procéder au réglage de la richesse de ralenti, le témoin d'invulnérabilité devra être remplacé par un neuf.



A - Sans appareil de contrôle

Pour obtenir une valeur de CO inférieure à 4,5 % après avoir fait chauffer le moteur :

- Tourner la vis de volume (A) pour obtenir une vitesse de rotation de 800 t/mn.
- Rechercher le régime de rotation maximum par la vis de richesse (B).
- Régler de nouveau par la vis (A) à la vitesse maximum de ralenti indiquée.
- Répéter ces opérations autant de fois qu'il sera nécessaire, jusqu'à ce que le régime maximum obtenu par la vis de richesse (B) soit compris entre le régime de ralenti et la tolérance supérieure indiquée.
- Visser ensuite la vis de richesse (B) afin d'appauvrir le mélange et obtenir une baisse de la vitesse de rotation de 60 t/mn sans nuire à la régularité du régime. Le ralenti doit être à 800 ± 25 t/mn.

B - Avec appareil de contrôle de carburation à catalyse

Les ateliers qui sont équipés d'un contrôleur de carburation en bon état et étalonné, pourront procéder à la vérification et éventuellement à une correction du réglage du ralenti par la vis (A) et la vis de richesse (B) pour obtenir une valeur de 3.

C - Avec un appareil CO - CO²

Les ateliers possédant un appareil CO - CO² à infra-rouge procéderont au réglage du ralenti par la vis (A) et la vis de richesse (B) pour obtenir de 2,5 à 3,5 % de CO.

Remarque : Après réglage, condamner la vis de richesse.

REPLACEMENT DU CABLE ACCELERATEUR

DEPOSE :

- Déposer le flanc de console droit.
- Dégager la moquette de la partie AV droite du tunnel pour visualiser la trappe de visite.
- Déposer cette trappe d'accès à la commande d'accélérateur.
- Débrancher le câble accélérateur (goupille, rondelle et axe).
- Dégrafer la garniture sur tunnel AR pour déposer la trappe de nez de boîte et la gaine accélérateur sur le châssis.
- Débrancher le câble sur carburateur et à cette extrémité, attacher une ficelle dont la longueur sera au moins égale à celle du câble.
- Déposer le câble accélérateur en le tirant par la trappe de visite AV (laisser la ficelle dans le tunnel).

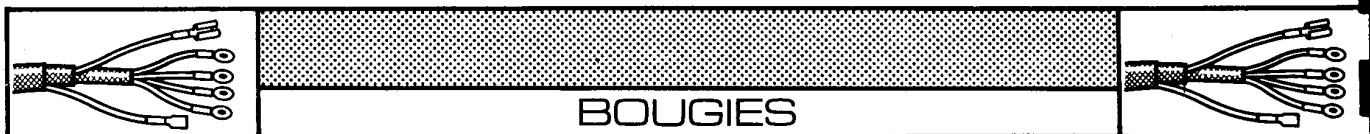
REPOSE

- Attacher le câble neuf à l'extrémité de la ficelle et le mettre en place en tirant cette ficelle par le compartiment moteur.
- Terminer le remontage.

NOTA : Le remplacement du câble de tachymètre sera facilité par ce même procédé.

SOMMAIRE

	Pages
BOUGIES	C· 2
ACCESSOIRES ELECTRIQUES MOTEUR	C· 2
ALLUMEUR	C· 5 C·15
Caractéristiques	C· 5
Dépose - Repose	C· 6
Réglage au banc	C· 6
Réglage des contacts et du point d'allumage	C· 9
Branchement électrique des bobines	C·10
Contrôle des courbes d'avance sur véhicule	C·13
Réglage de la plaquette « Point Mort Haut»	C·14
 PRISE DIAGNOSTIC	 C·17 C·23
Caractéristiques	C·17
Dépose - Repose du capteur seul	C·18
Dépose - Repose de l'ensemble prise diagnostic	C·18
Schéma de branchement du contrôleur MS 760	C·21 C·23
 DIAGNOSTIC ENTRETIEN	 C·25 C·28
ALTERNATEUR	C·29 C·35
Caractéristiques	C·29
Dépose - Repose	C·30
Réparation	C·33
Remplacement du porte-diodes	C·34
Remplacement du porte-balais	C·34
Contrôle sur véhicule	C·34
 CIRCUIT DE CHARGE	 C·37 C·39
Contrôle	C·37
 DEMARREUR	 C·40 C·43
Dépose - Repose	C·40
Caractéristiques	C·40
Réparation	C·43
Remplacement du lanceur	C·43
Remplacement des balais	C·43
Remplacement du solénoïde	C·43
 Fusibles - Relais	 C·44
Disposition des cablages	C·46
 SCHEMA ELECTRIQUE antérieur au millésime 1980	 C·47
millésime 1980	C·60-1
 ESSUIE - VITRE	 C·61
 RETROVISEUR ELECTRIQUE	 C·63



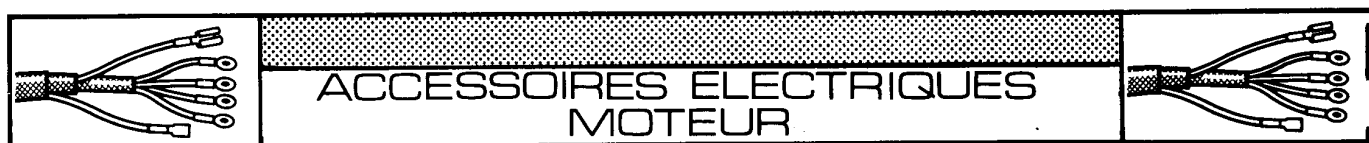
Type	Ecartement des électrodes
Champion BN 9 Y	0,55 à 0,65 mm

Ces bougies sans joint, avec siège conique doivent être serrées à un couple compris entre 1,5 et 2 m. daN.

Pour cela utiliser la clé à bougie spéciale 79 10 245 598 sans mettre de rallonge sur la branche de la clé et bloquer à la main ou utiliser une clé à bougies pouvant recevoir une clé dynamométrique, ou utiliser l'outil Elé. 721.

En cas de difficultés pour desserrage uniquement, un tube rallonge peut être adapté à la clé.

D'autre part, toujours s'assurer de la propreté du filetage et du siège de la bougie et de la culasse.



Sonde thermique de moto-ventilateur

— Plage de fonctionnement : 82° C et 92° C

Thermistance d'huile sur bloc moteur

— servant à prendre la température d'huile du moteur.

Thermistance d'eau sur pompe à eau :

Températures maximales d'utilisation + 130° C
— 40° C

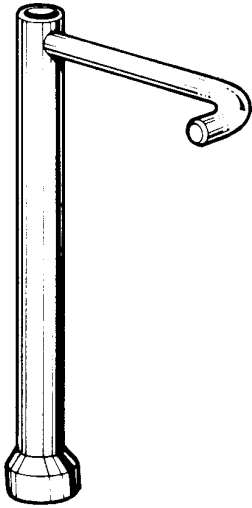
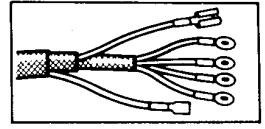
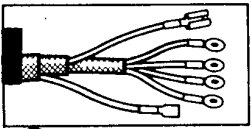
Contrôle : à 40° C 1130 ± 84 Ω
à 96,5° C 143 ± 7 Ω

Emetteur voyant alerte d'eau : 110° C

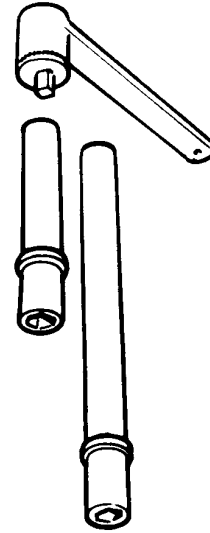
Transmetteur manométrique d'huile

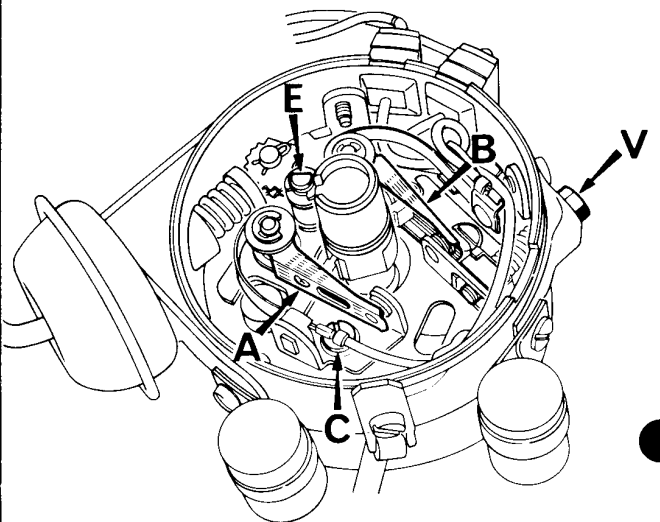
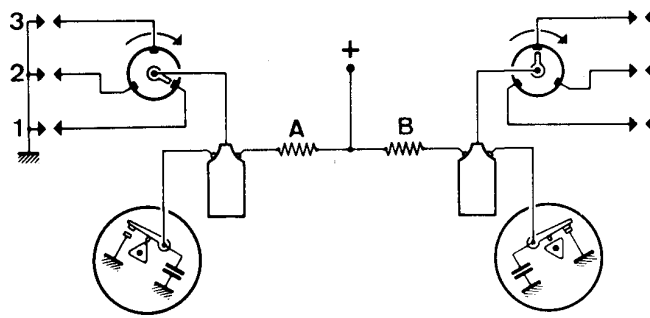
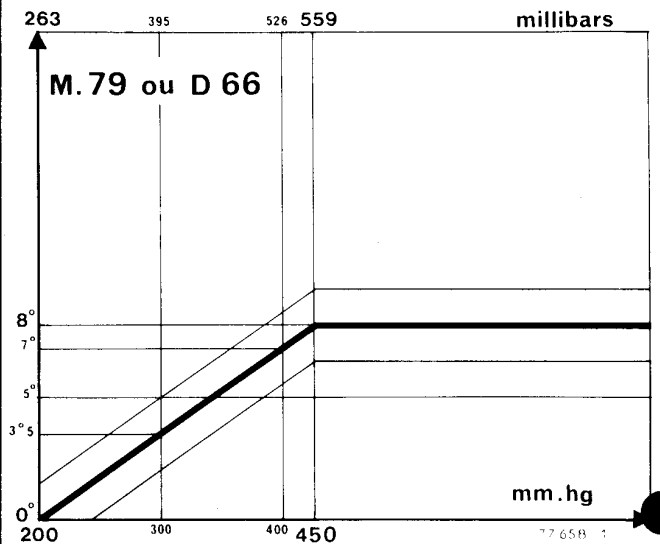
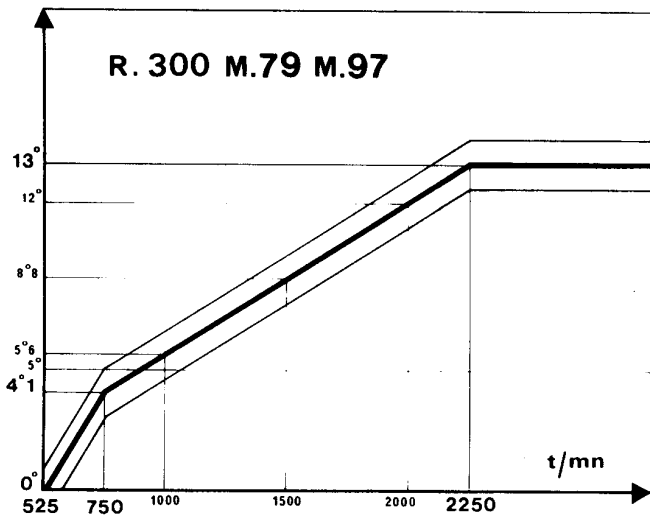
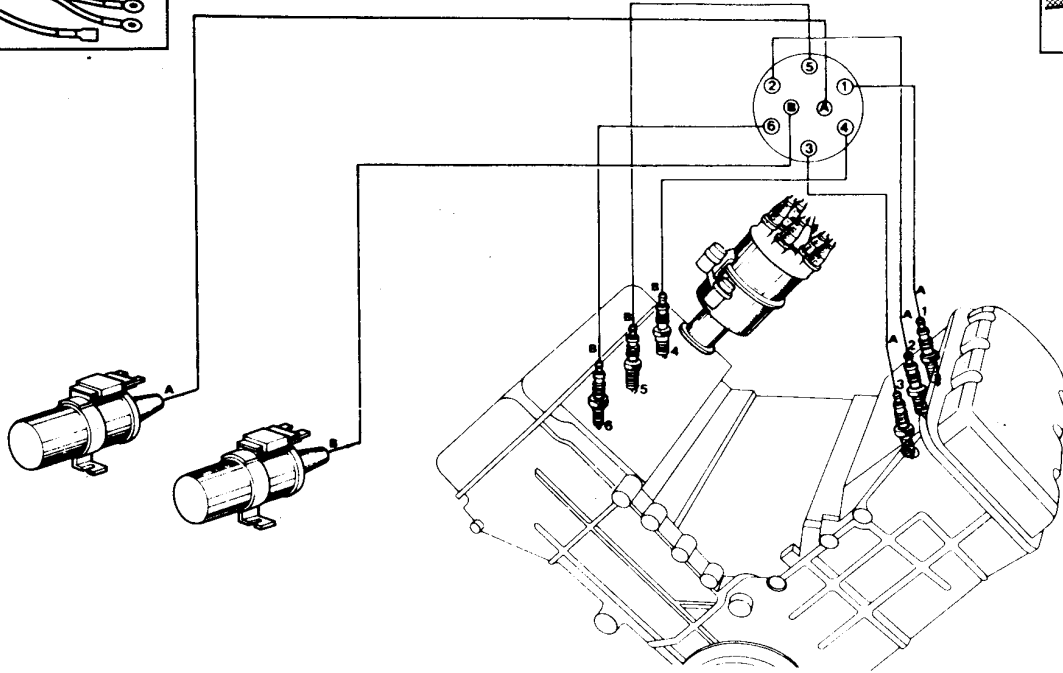
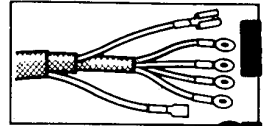
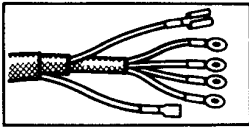
6 bars à double fonction :

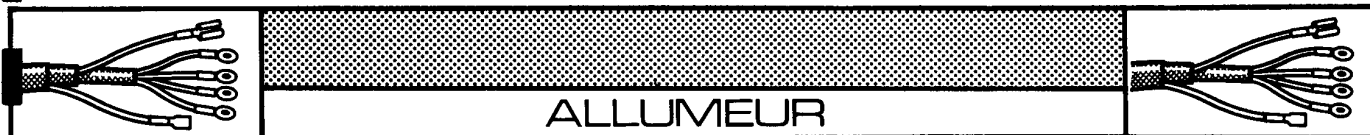
- fonction alerte pour lampe témoin :
ouverture des contacts pour une pression de
0,6 bar,
- fonction manomètre pour le récepteur à aiguille.



77801







De par la conception de l'allumeur l'ordre de branchement indiqué sur la tête ne correspond pas à l'ordre d'allumage.

BRANCHEMENT DES FILS DE BOUGIES

Ordre de branchement 1 - 4 ; 3 - 6 ; 2 - 5

Ordre d'allumage 1 - 6 - 3 - 5 - 2 - 4

Courbes M79		Réglage des contacts				Calage vilebrequin (degrés)
Courbe centrifuge	Courbe dépression	Nombre de Dwells (pourcentage)		Angle de came (degrés)		
		Groupe A	Groupe B	Groupe A	Groupe B	
R 300	D 66 B	63 ± 3	63 ± 5	76 ± 3	76 ± 5	10

Centrifuge

Courbe établie en degrés allumeur et tours/minute allumeur.

Nous vous rappelons que :

- 1 degré allumeur = 2 degrés moteur ;
- 1 tour allumeur = 2 tours moteur.

Exemple : pour un même point de la courbe :

- mesure au banc à 2 000 t/mn, allumeur lire 12°,
- mesure à la lampe stroboscopique sur véhicule à 2 000 t/mn moteur lire 24° au vilebrequin en plus de l'avance initiale c'est-à-dire 24° + 10° = 34°.

Dépression

Courbe établie en millimètres de mercure ou millibars et degrés allumeur.

Nous vous rappelons que :

- 1 degré allumeur = 2 degrés moteur ;
- la dépression restant identique.

Description de l'allumeur

Cet allumeur comporte :

- Une came à 3 bossages décalés à 120°
- Deux alimentations
- Deux rupteurs
- Deux condensateurs
- Un seul dispositif d'avance centrifuge
- Un seul dispositif d'avance à dépression.

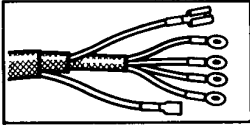
Disposition des rupteurs

- A - Rupteur groupe A
- B - Rupteur groupe B
- C - Réglage rupteur A
- V - Réglage rupteur B

NE PAS TOUCHER AU REGLAGE DE L'EXCENTRIQUE (réglé en usine)

Le rupteur A intervient sur le circuit de la bobine A qui fournit le courant haute tension aux cylindres 1 - 2 - 3.

Le rupteur B intervient sur le circuit de la bobine B qui fournit le courant haute tension aux cylindres 4 - 5 - 6.



DEPOSE - REPOSE

DEPOSE

Avant de déposer l'allumeur, repérer :

- la position du corps de l'allumeur par rapport à la culasse,
- la position du doigt de distribution par rapport à la culasse.

Dévisser l'écrou et retirer la plaquette de maintien.

REPOSE

Pré-calage de l'allumeur.

Si le vilebrequin a été tourné après la dépose de l'allumeur et en cas de doute, procéder comme suit :

- Déposer la bougie du cylindre n° 1.
- Boucher le puit de bougie avec le bouchon du fil d'allumage.
- Tourner le moteur jusqu'à l'éjection du bouchon.
- Amener le repère poulie face à la graduation 10° de la plaquette.

Aligner le repère (R) du doigt de distribution face au repère (P) du corps d'allumeur, côté capsule à dépression.

Monter l'allumeur, capsule à dépression perpendiculaire au bord de la culasse.

Monter la tête d'allumeur et brancher les fils en suivant les repères sur la tête et sur les culasses.

Terminer l'opération par un calage dynamique.

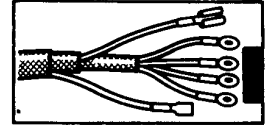
REGLAGE AU BANC

Déposer :

- la tête d'allumeur,
- le distributeur,
- le protecteur plastique.

Monter l'allumeur sur le banc

Réglage du groupe A



Brancher l'alimentation sur le rupteur A.

Entraîner l'allumeur à environ 300 tr/mn dans le sens horaire.

Régler le rupteur (A) à $76^\circ \pm 3$ d'angle de came (vis C).

Vérifier entre 400 et 2 500 tr/mn :

- que l'angle de came ne varie pas plus de 3° .
- qu'il n'y a pas de parasites en (P) (rebondissement du linguet).

Vérifier à 300 tr/mn que les trois points d'ouverture sont bien répartis à $120^\circ \pm 2$.

Réglage du groupe B

Entraîner l'allumeur à 300 tr/mn.

Brancher l'alimentation sur le rupteur B.

A l'aide de la vis (V) de réglage, faire la répartition à 75-45.

Contrôler l'angle de came du groupe B.

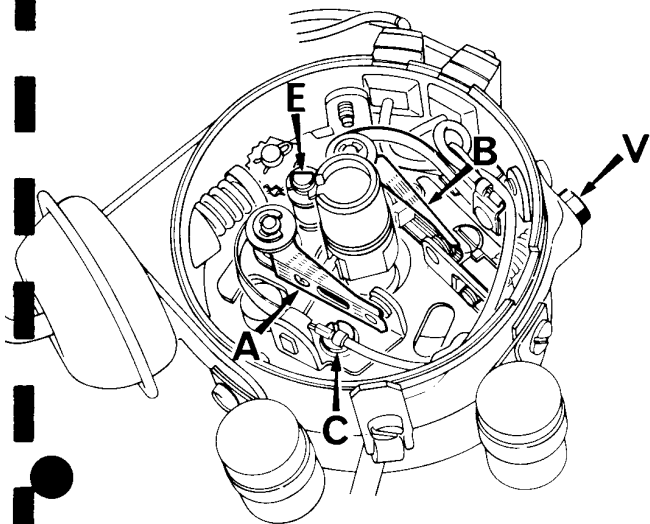
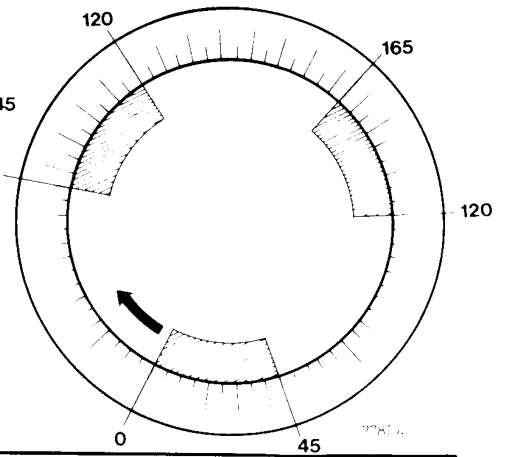
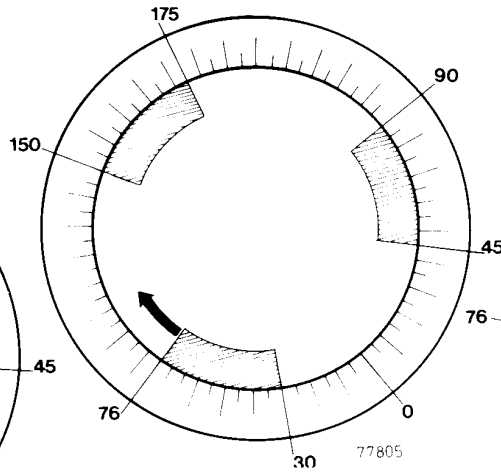
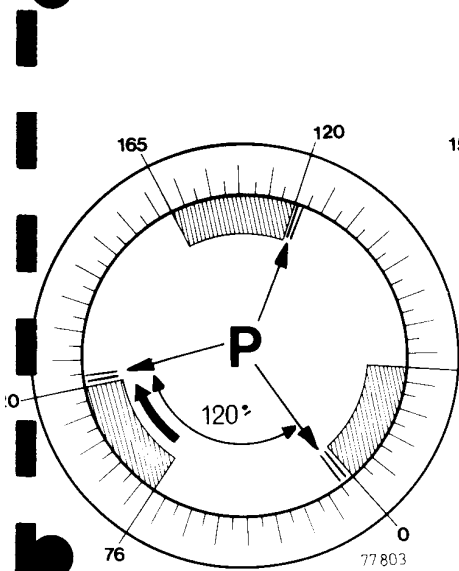
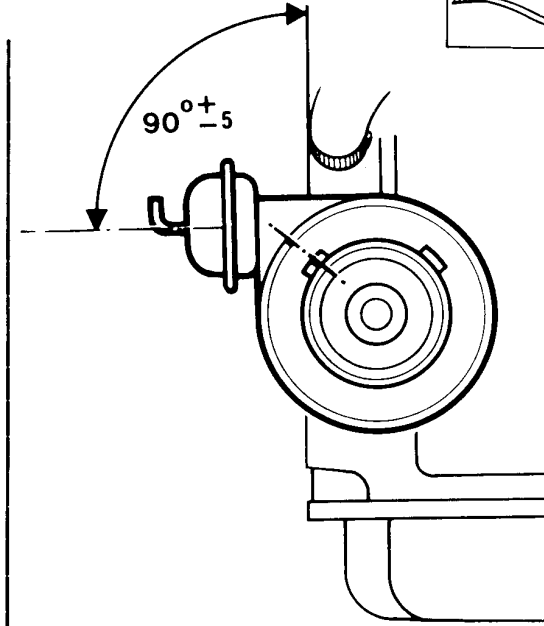
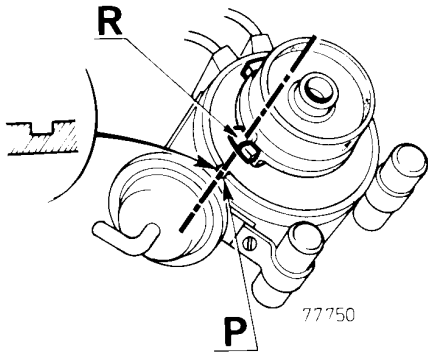
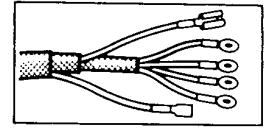
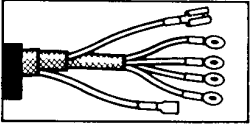
Il doit être compris entre 71 et 81° .

- Si l'angle de came est supérieur à 81° , ramener l'angle de came du groupe (A) à 73° et refaire les opérations de réglage.
- Si l'angle de came est inférieur à 71° , amener l'angle de came du groupe (A) à 79° et reprendre les opérations.

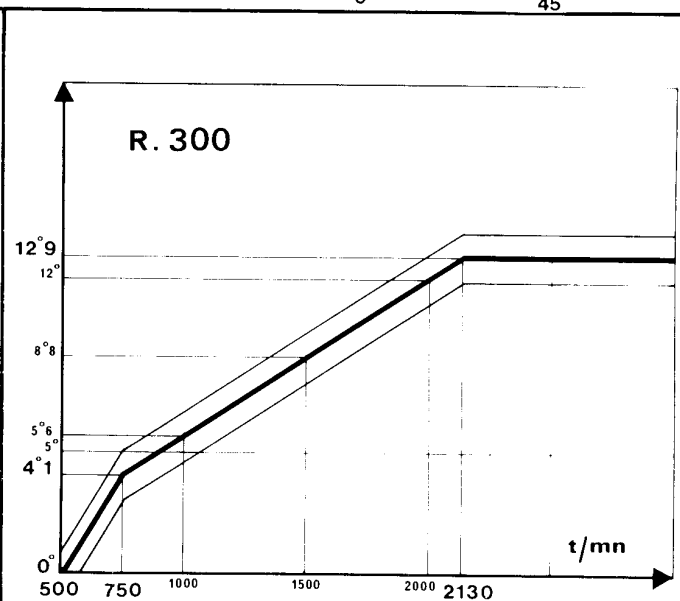
Réglage de la courbe centrifuge

Comparer la courbe d'avance de l'allumeur avec la courbe théorique.

Utiliser l'outil E12 241 (Clé en croix)



77706



78 624

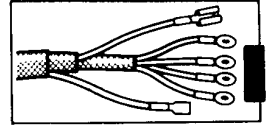
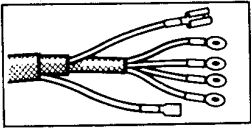


Fig 1

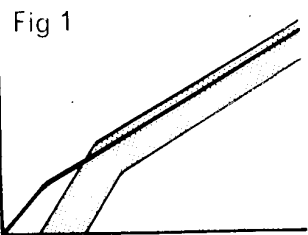


Fig 2

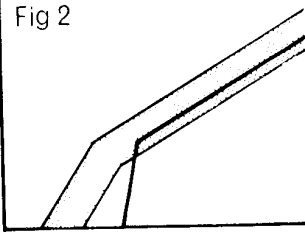


Fig 3

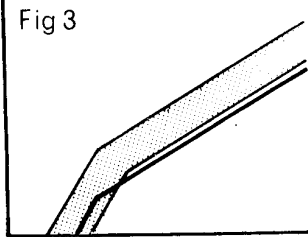
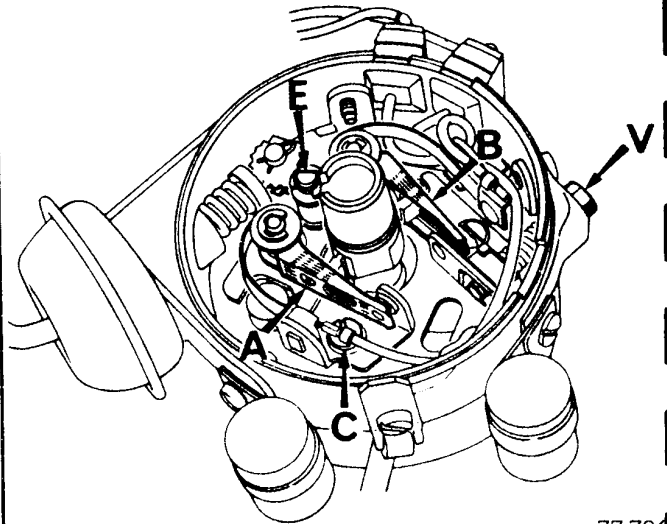
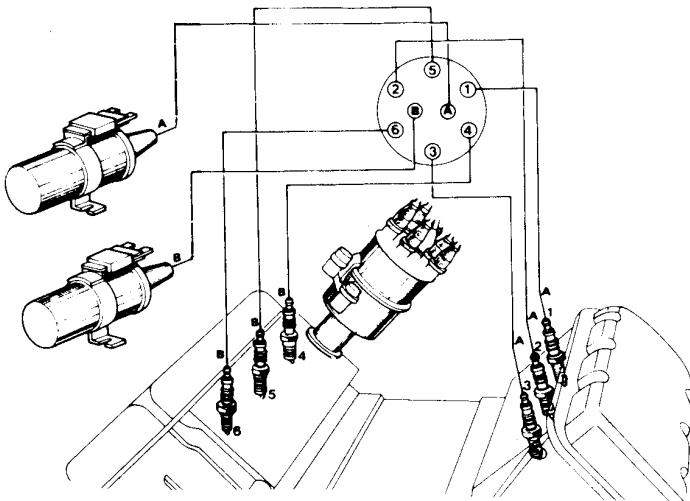
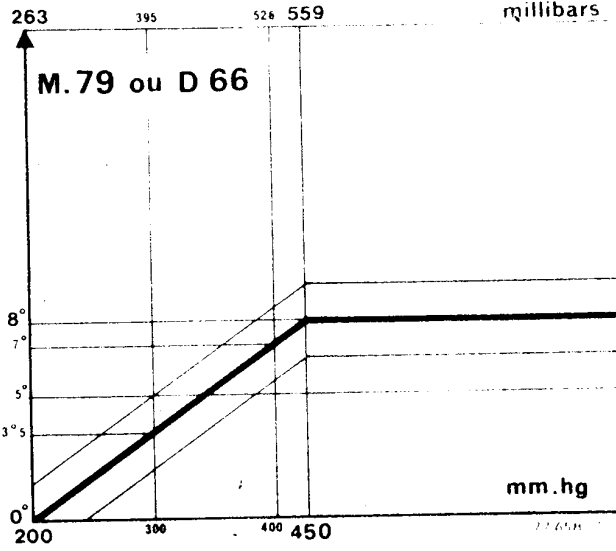
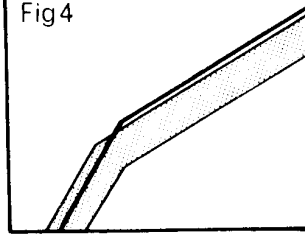
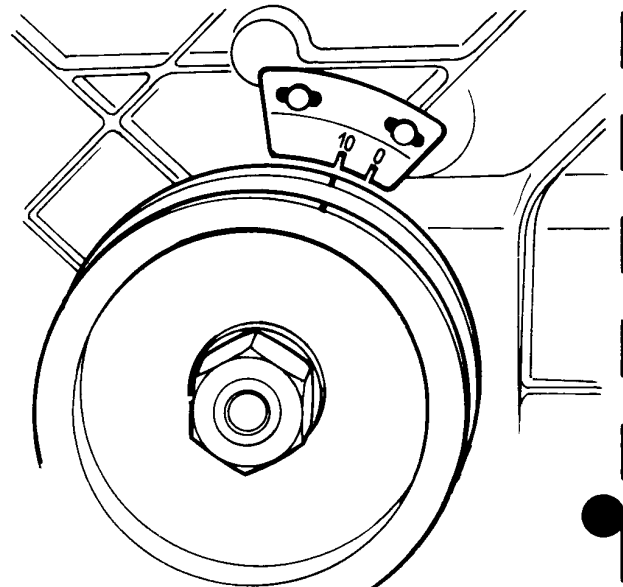
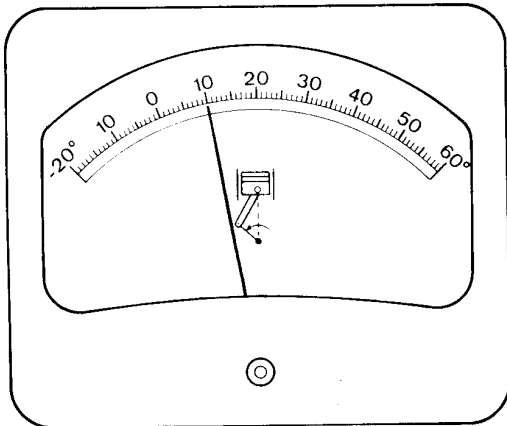


Fig 4



77 706



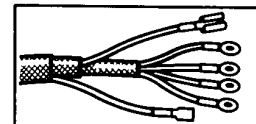
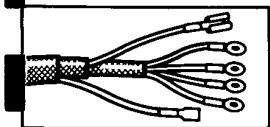


FIGURE I

- La première partie de la courbe démarre trop tôt :
- tendre le ressort fil fin.

FIGURE II

- La première partie de la courbe démarre trop tard :
- détendre le ressort fil fin.

FIGURE III

- La deuxième partie de la courbe démarre trop tôt :
- tendre le ressort fil fort.

FIGURE IV

- La deuxième partie de la courbe démarre trop tard :
- détendre le ressort fil fort.

- Brancher le tuyau de dépression sur la pompe du banc.

- Relever point par point les variations de l'avance en fonction de la dépression.

- Si la courbe démarre trop tôt, tourner la crête de coq dans le sens des aiguilles d'une montre.

- Si la courbe démarre trop tard, tourner la crête de coq dans le sens inverse des aiguilles d'une montre.

REGLAGE DES CONTACTS ET POINT D'ALLUMAGE (sur véhicule)

Pour le contrôle, utiliser :

- Station diagnostic SOURIAU équipée du kit capteur point mort haut.
- Station diagnostic SUN équipée du kit capteur point mort haut.
- Outil MS 760.
- Lampe stroboscopique + contrôleur d'angle de came + tachymètre électronique.

Le réglage de chaque groupe se fait séparément.

Réglage du groupe A.

Déposer la tête d'allumeur et le distributeur.

Débrancher le tube de dépression.

S'assurer lors du branchement des appareils que :

- La pince de la lampe stroboscopique est bien sur le fil de bougie du cylindre n° 1 (inutile avec MS 760).
- Le fil rupteur du contrôleur d'angle de came est bien sur la bobine A (inutile avec MS 760).

Le branchement de l'outil MS 760 est indiqué pages C-17, C-20, C-21 .

Régler, à vitesse démarreur, l'angle de came à 76° par la vis (C).

- lecture 38° sur station diagnostic
- 63 % sur MS 760.

Reposer le distributeur et la tête d'allumeur.

Faire tourner le moteur au ralenti, soit 800 t/mn.

Tourner l'allumeur pour amener l'aiguille du cadran face à la graduation 10°.

Serrer la fixation de l'allumeur.

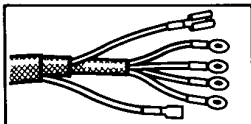
Calage avec lampe stroboscopique.

Le moteur possède une plaquette de calage sur le carter de distribution.

Tourner le corps de l'allumeur pour amener le repère de la poulie face au repère 10° de la plaquette (déphasage de la lampe non utilisé).

Serrer la fixation de l'allumeur.

Après réglage du groupe A, contrôler la vitesse de rotation du moteur et si nécessaire l'amener à 800 t/mn en agissant sur la vis de voiture.



Réglage du groupe B

Brancher

- la pince de la lampe stroboscopique sur le cylindre n° 6.
- le fil rupteur du contrôleur d'angle de came sur la bobine B.

Par la vis de répartition (V) amener l'aiguille du cadran face à la graduation 10° .

Vérifier l'angle de came du 2ème groupe ; il doit être à $76^\circ \pm 5$.

Rebrancher le tube de dépression.

Calage avec lampe stroboscopique

Par la vis de répartition (V).

Amener le repère de la poulie de distribution face au repère 10° de la plaquette (déphasage de la lampe noir utilisé).

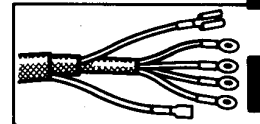
Vérifier l'angle de came du 2ème groupe ($76^\circ \pm 5$).

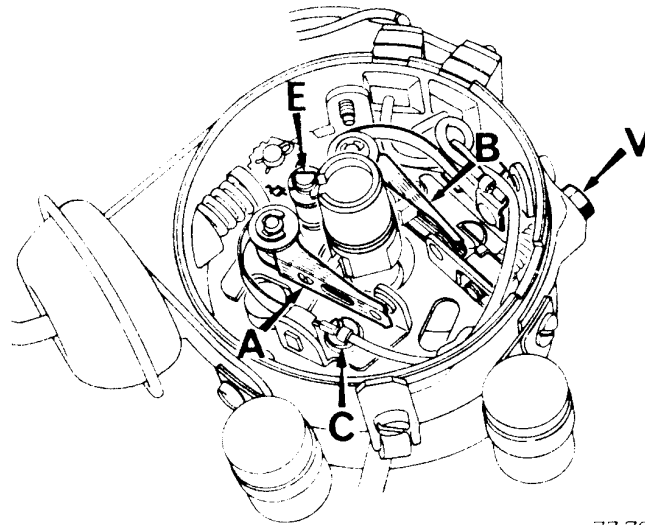
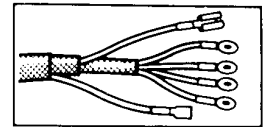
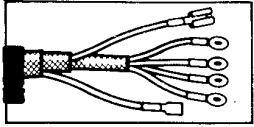
Rebrancher le tube de dépression.

Terminer cette opération par un réglage du ralenti moteur (voir chapitre Moteur).

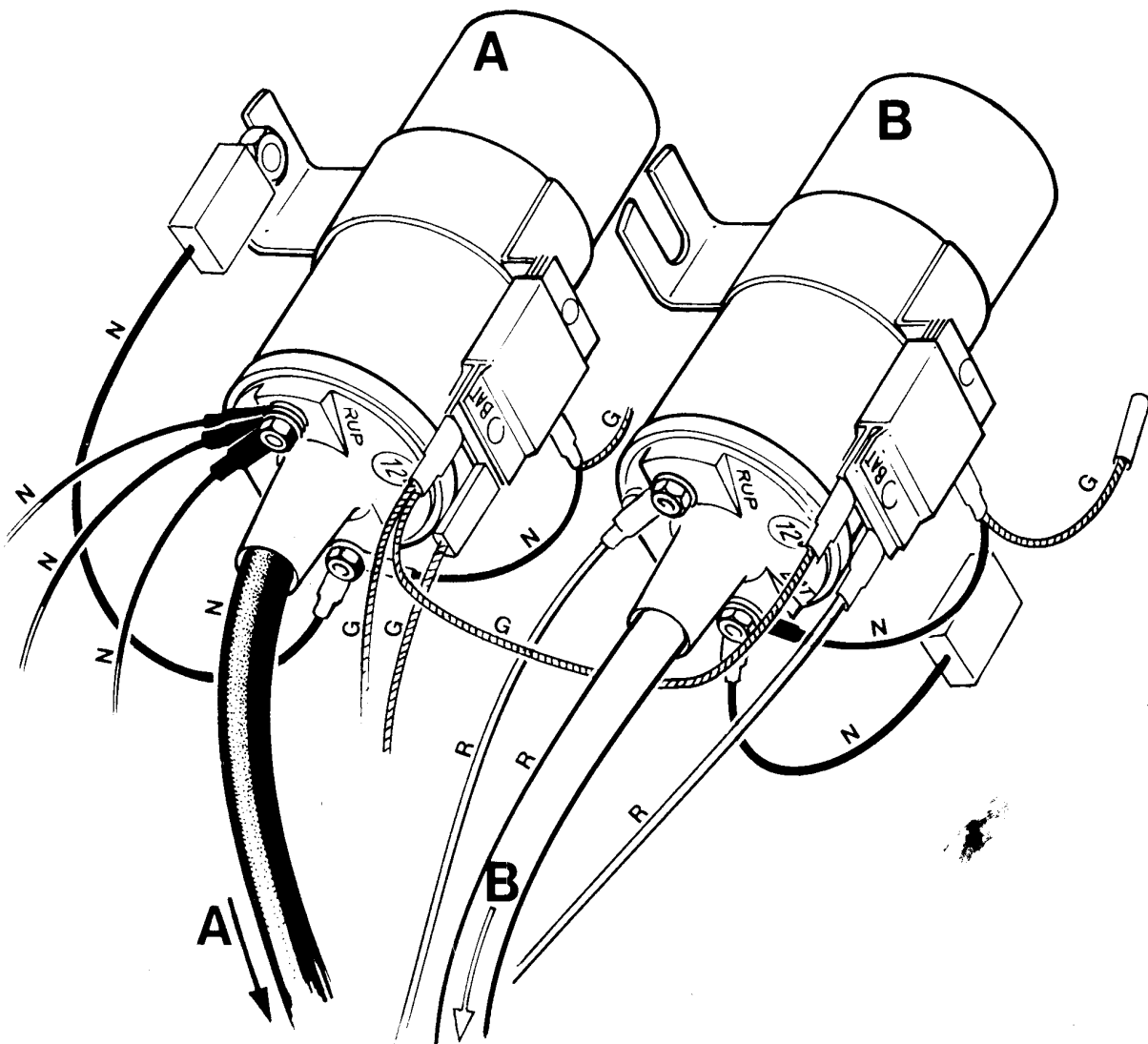
BRANCHEMENT ELECTRIQUE DES BOBINES

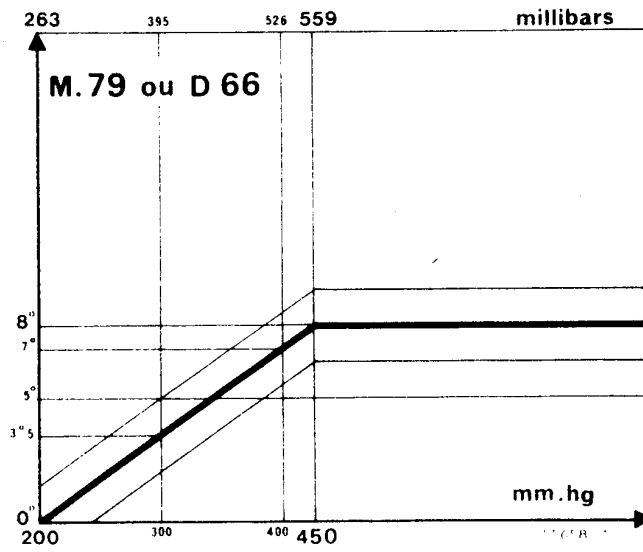
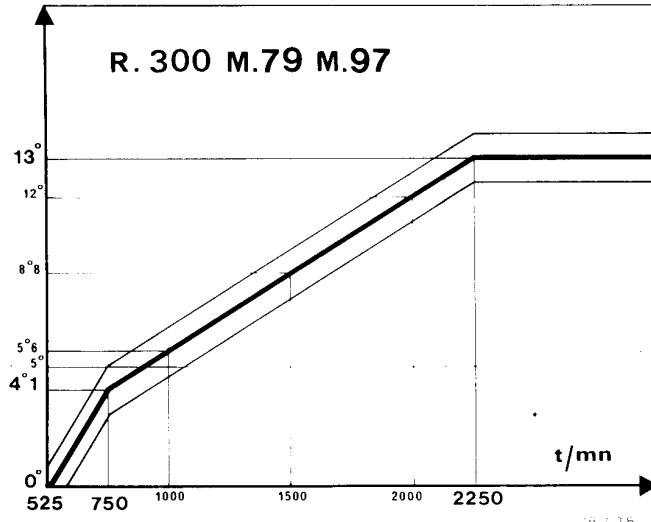
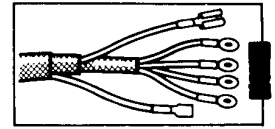
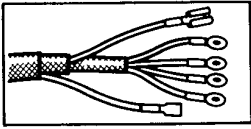
- N fil noir
- G fil gris
- R fil rouge

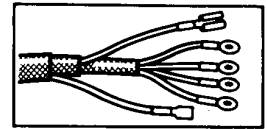
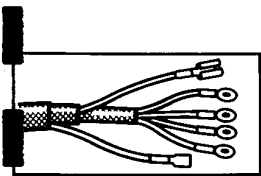




77 706







CONTROLE COURBES D'AVANCE M79 (sur véhicule)

Moteur à 80° C.
Angles de came et calage initial corrects.
Vitesse de ralenti à 800 t/mn.

AVANCE PRINCIPALE (initiale + centrifuge)

Débrancher le tuyau de prise de dépression sur l'allumeur et l'obturer.

Brancher une lampe stroboscopique à déphasage sur le cylindre n° 1 et contrôler son point d'avance à 10°. Prendre pour référence l'encoche O de la plaquette.

Régime moteur t/mn	800	1050	2000	3000	4000	4500
Avance initiale		10°	19°	25°	31°	35°
+	10°	à	à	à	à	à
Avance centrifuge		12°	23°	29°	35°	39°

AVANCE A DEPRESSION

Tuyau de prise de dépression débranché.

Préparer un tableau inspiré de l'exemple ci-dessous.
Stabiliser le régime à 2 000 t/mn.
Prendre pour référence l'encoche O de la plaquette.

Relever l'avance principale et la noter (avance initiale + avance centrifuge).

Brancher une pompe à dépression sur la capsule.

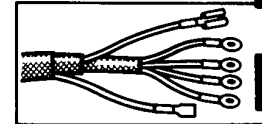
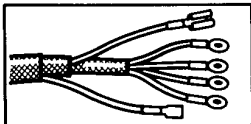
Etablir la dépression dans la capsule suivant le tableau.

Stabiliser à chaque fois le régime à 2 000 t/mn.

Lire l'avance totale et la noter.

La différence entre l'avance totale et l'avance principale donne l'avance à dépression.

Dépression mm/Hg	200	300	400	450 et plus
Avance principale	22°	22°	22°	22°
Avance totale	22°	29°	36°	38°
Avance à dépression	0°	7°	14°	16°
Valeur courbe	0°	4 à 10°	11 à 17°	13 à 19°



REGLAGE DE LA PLAQUETTE «POINT MORT HAUT»

Cette plaquette est réglée d'origine. Une touche de peinture sur les vis de fixation permet visuellement de contrôler qu'elle n'a pas été dérégulée.

En cas de doute ou après le remplacement de certains organes (vilebrequin, carter cylindres, carter de distribution) le calage de cette plaquette doit être effectué.

Vidanger le groupe.

CALAGE

Déposer :

- le filtre à air,
- la tubulure d'admission,
- la courroie d'alternateur,
- la pompe à eau,
- la bougie du cylindre n° 1.

Obturer l'orifice de la bougie par le capuchon protecteur de bougie.

Tourner le moteur jusqu'à ce que le capuchon soit expulsé.

Déposer le bouchon de prise de Point Mort Haut et introduire la pige 310-21. (S'assurer qu'elle est bien en appui sur le contrepoids du vilebrequin).

Tourner très lentement le vilebrequin dans le sens de rotation moteur jusqu'à ce que la pige descende dans l'encoche et bloque le vilebrequin.

Dans cette position, le piston n° 1 est au Point Mort Haut.

Si nécessaire, modifier la position de la plaquette. Le repère «O» doit être en face de la fente de la poulie de vilebrequin.

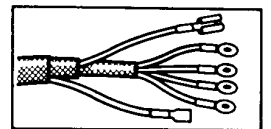
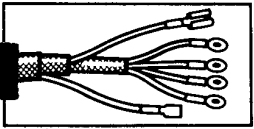
Retirer la pige.

Recouvrir les vis et les rondelles de peinture de manière à mettre en évidence tout déréglage ultérieure de la plaquette.

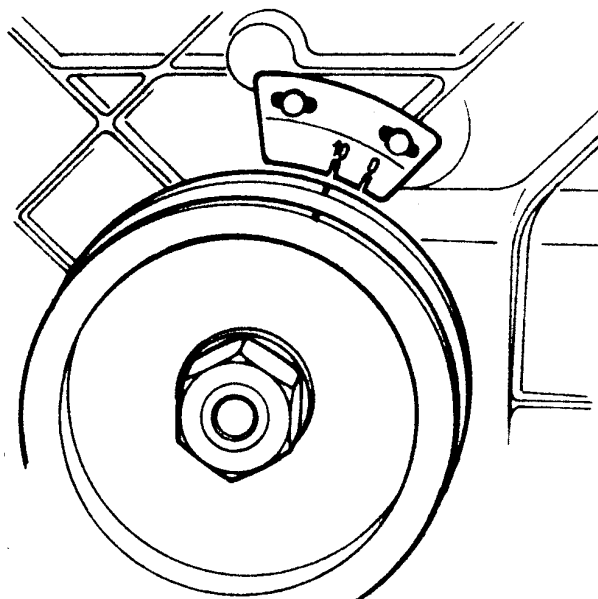
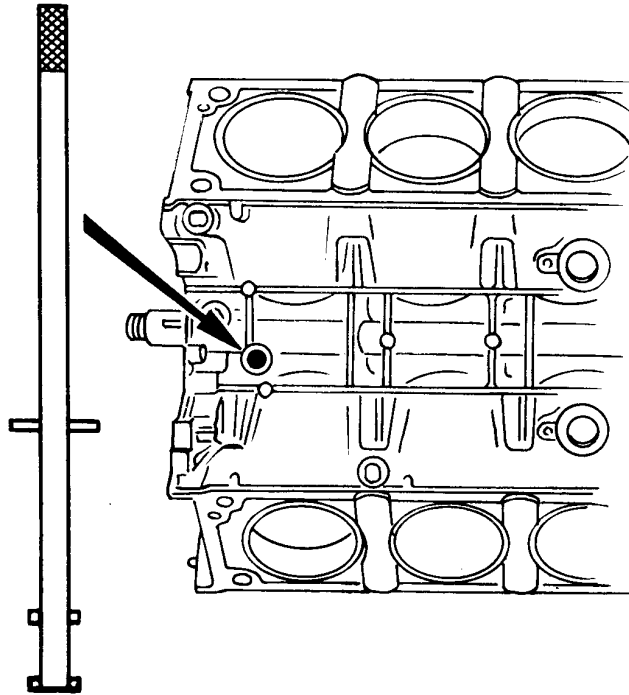
Monter un joint neuf sur le bouchon et le serrer à 3,5 mdaN.

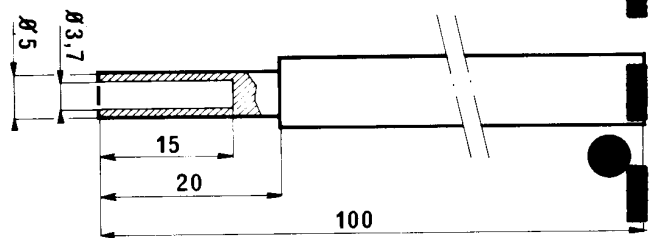
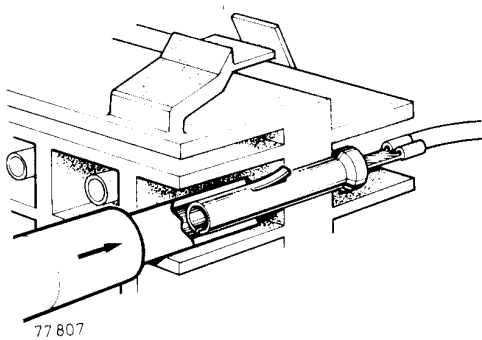
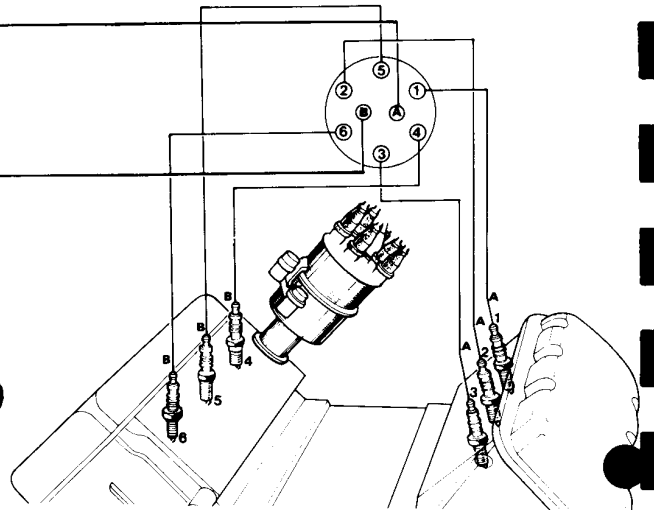
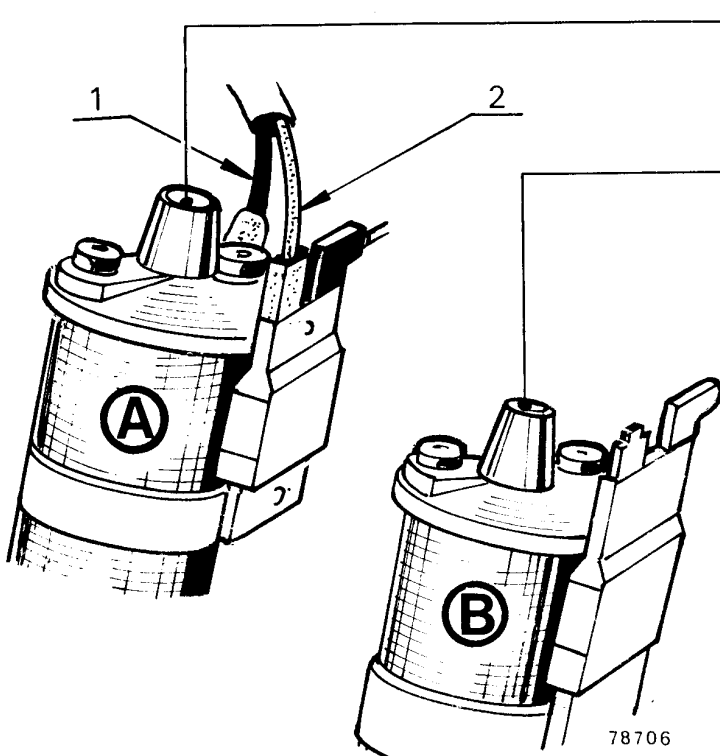
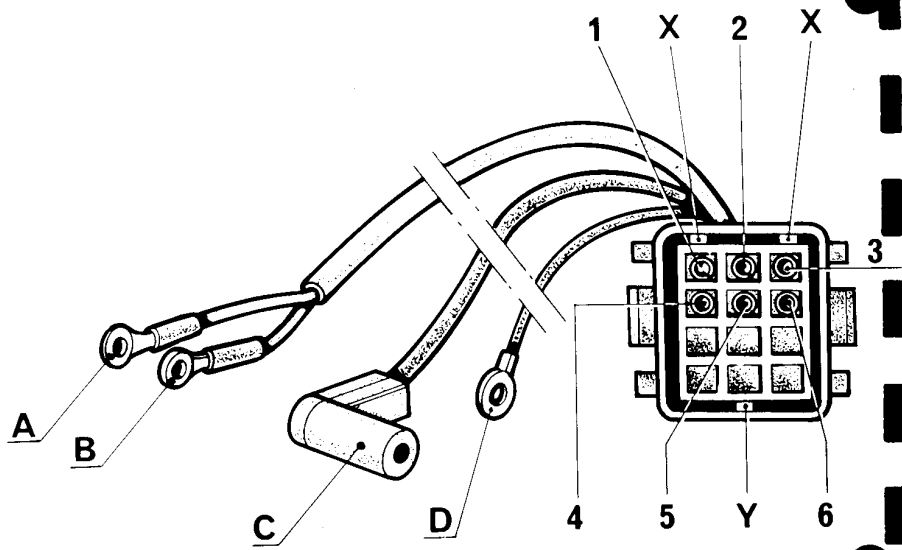
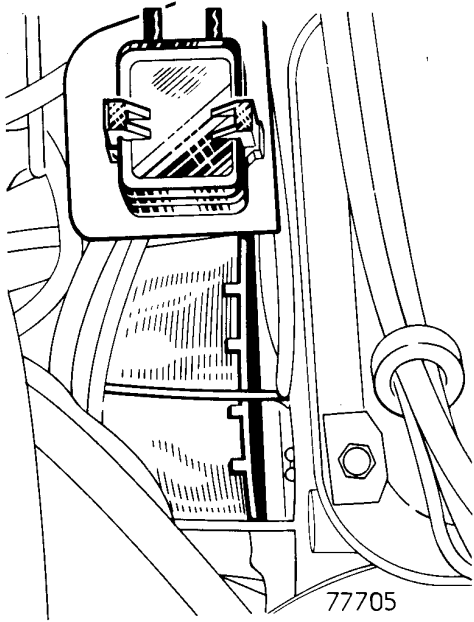
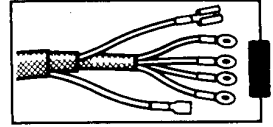
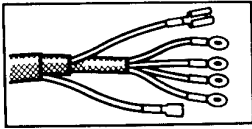
Reposer les éléments moteur.

Faire le plein du circuit de refroidissement et purger.



OUTIL 310/21







CARACTERISTIQUES

PRESENTATION

La prise diagnostic située sur la culasse droite, côté volant moteur permet avec les appareils homologués :

- station diagnostic SOURIAU équipée du kit capteur point mort haut,
- station diagnostic SUN équipée du kit capteur point mort haut,
- outil MS 760,

d'effectuer directement sur véhicule .

- la vérification du circuit primaire d'allumage,
- le contrôle de l'état des contacts,
- le réglage des contacts,
- le calage du point d'allumage,
- la vérification du développement des courbes d'avance centrifuge et à dépression,
- les mesures de régime moteur.

BRANCHEMENT SUR VEHICULE

Repères fils	Affectation
A	Branchement sur la borne «rupteur» de la bobine fil noir avec manchon rouge
B	Branchement sur la borne résistance ballast de la bobine du groupe A Fil gris avec manchon bleu
C	Capteur
D	Masse Fil jaune

BRANCHEMENT SUR PRISE

La prise comporte 12 alvéoles dont 6 sont utilisées. Nous vous donnons à titre indicatif leur position et leur fonction.

Repères sur prise	Affectation des bornes	Couleur des fils
1	Signal capteur point mort haut (P.M.H.)	Rouge
2	Masse allumeur	Jaune
3	Rupteur	Noir manchon rouge
4	Signal capteur point mort haut (P.M.H.)	blanc
5	Blindage capteur point mort haut (P.M.H.)	
6	+ bobine	Gris manchon bleu
X Y	Détronneurs de positionnement de la prise.	

Pour éviter les risques de détérioration ou de mauvais fonctionnement des appareils de mesure, il est très important de brancher les fils 1 et 2 sur l'ensemble bobine-résistance Ballast du groupe A (voir figure).

Fil 1 (noir manchon rouge sur borne rupteur.

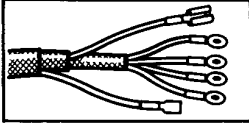
Fil 2 (gris) sur cosse résistance Balast.

REPLACEMENT DES ELEMENTS DE LA PRISE

Si un des éléments de la prise doit être remplacé, au remontage de l'élément neuf, respecter sa position en se référant aux détrompeurs de la prise.

- 2 détrompeurs en X
- 1 détrompeur en Y.

La dépose des cosses rondes de la prise sera facilitée en utilisant un outil de fabrication local (voir schéma).



DEPOSE - REPOSE DU CAPTEUR SEUL

DEPOSE

Débrancher la batterie.

Déposer la prise diagnostic de son support.

Dévisser la vis du serre-câble et le déposer.

Déposer les 3 cosses rondes (1-4-5) de la prise diagnostic avec l'outil de fabrication locale.

Déposer le capteur.

REPOSE

A la repose, il est nécessaire de régler la position du capteur.

DEPOSE - REPOSE DE L'ENSEMBLE PRISE DIAGNOSTIC

DEPOSE

Débrancher la batterie.

Déposer la prise diagnostic (1)
(Ne pas déposer la plaque support (2)).

Débrancher :

- le fil de masse,
- le fil du rupteur,
- le fil de la bobine.

Dévisser la vis (3) de fixation du capteur et déposer le capteur. Dans le cas de la dépose de la plaque support dévisser les boulons (4).

Sortir l'ensemble.

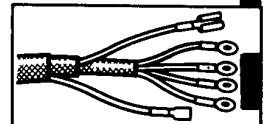
REPOSE

Reposer la prise diagnostic.

Rebrancher :

- le fil de masse,
- le fil du rupteur.
- le fil de la bobine.

Reposer le capteur.



Réglage du capteur

Pour un bon fonctionnement le capteur doit se trouver à une distance comprise entre 0,5 et 1 mm du volant moteur.

Capteur neuf

Le capteur est équipé de 3 ergots qui permettent de régler sa position.

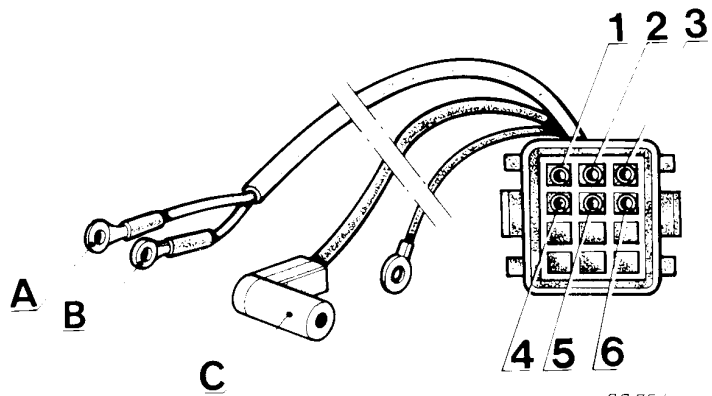
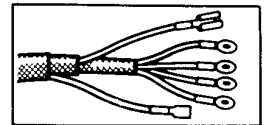
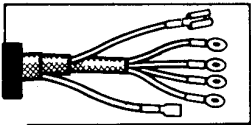
Amener les 3 ergots en contact sur le volant et serrer la vis 3.

Réutilisation d'un ancien capteur

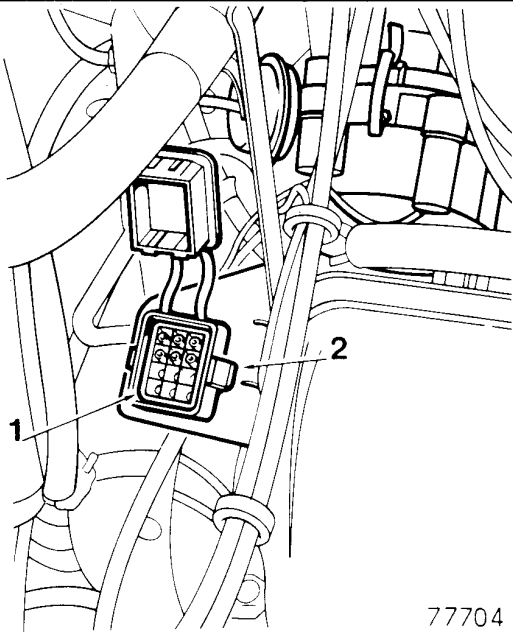
Si les ergots sont usés, mettre le capteur en contact sur le volant.

Repérer sa position en traçant un trait fin sur le corps du capteur et le reculer d'environ 1 mm.

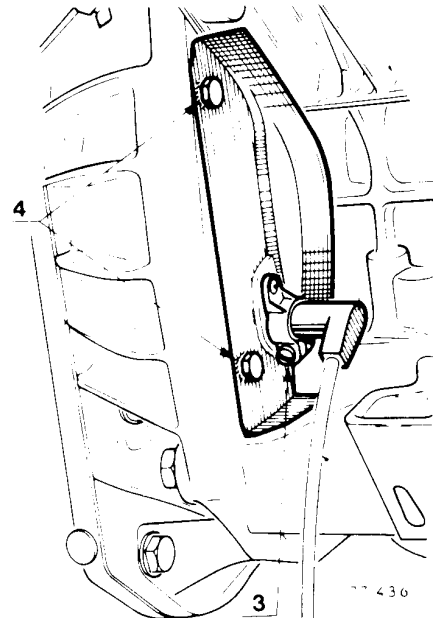
Visser la vis (3).



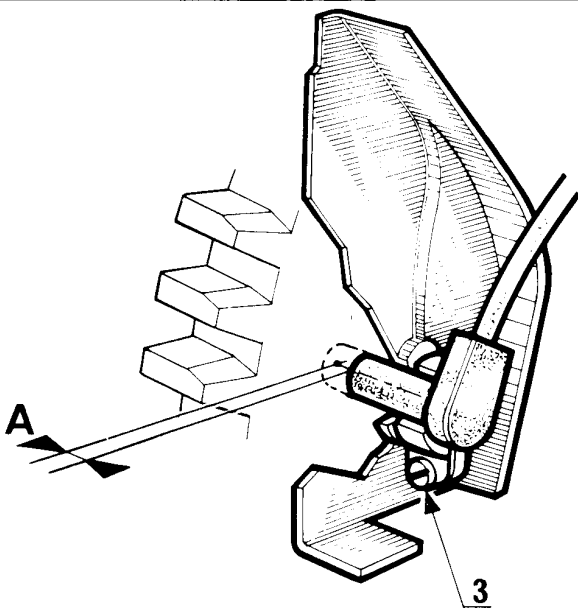
77754



77704



77430



77694 .1

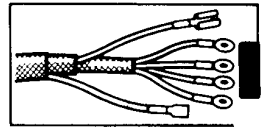
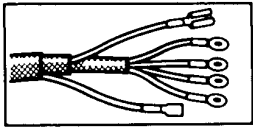


figure C

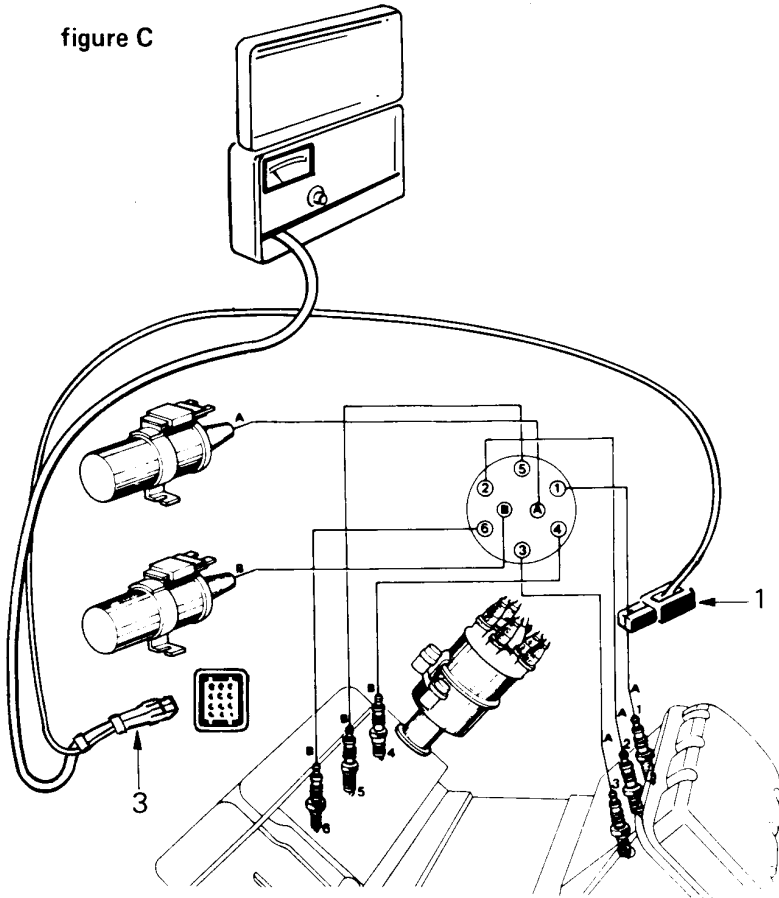
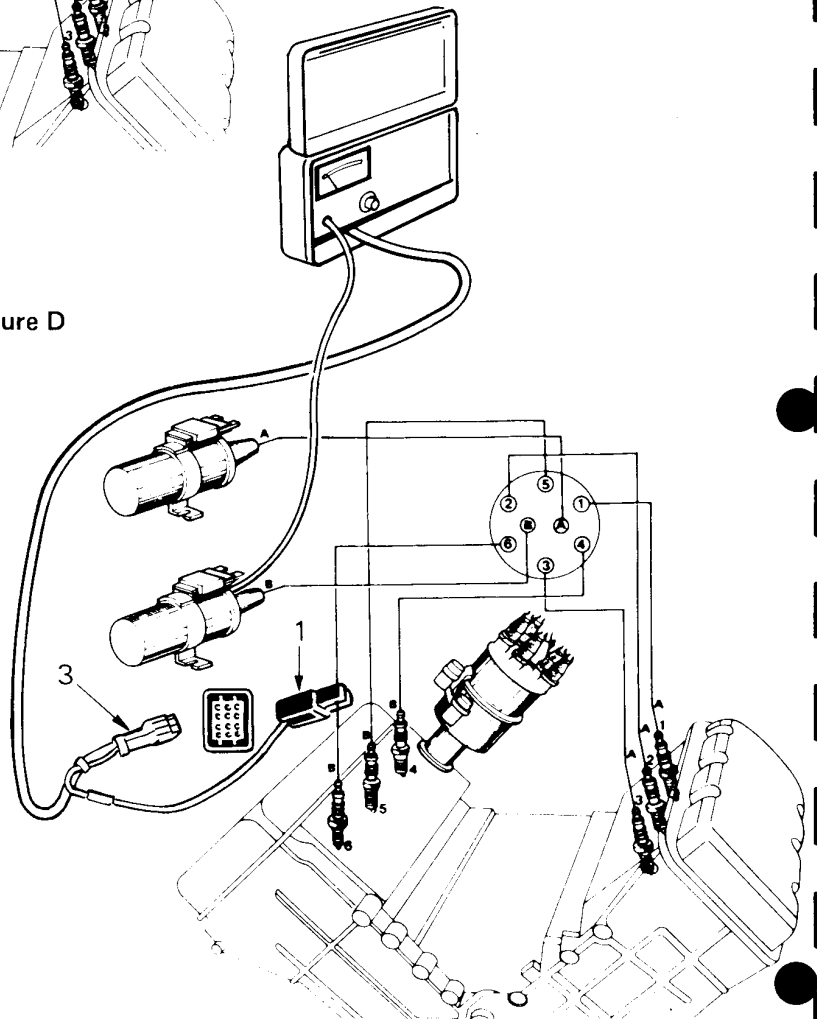
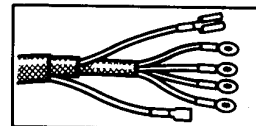
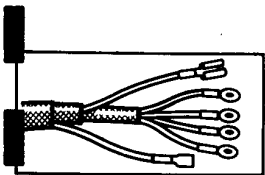


figure D





SCHEMA DE BRANCHEMENT DU CONTROLEUR MS 760

FONCTIONS

Cet appareil permet la vérification et réglage des principales caractéristiques électrique de l'allumeur.

- 1) Résistance statique des contacts.
- 2) Mesure du temps de fermeture des contacts (% de DWELL).
- 3) Mesure du calage initial et des courbes données par l'allumeur (dépressions et centrifuge).
- 4) Vérification du régime moteur en deux gammes : 0,1600 - 0,8000 t/mn

UTILISATION

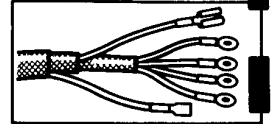
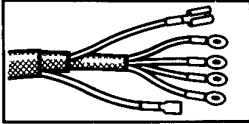
- BRANCHEMENT SUR MOTEUR

Réglage du groupe A : voir figure C.

Réglage du groupe B : (résistance statique et rupteur) figure D.

Il est nécessaire de brancher la fiche jack dans son connecteur du MS 760 et la pince crocodile sur le rupteur (bobine B).

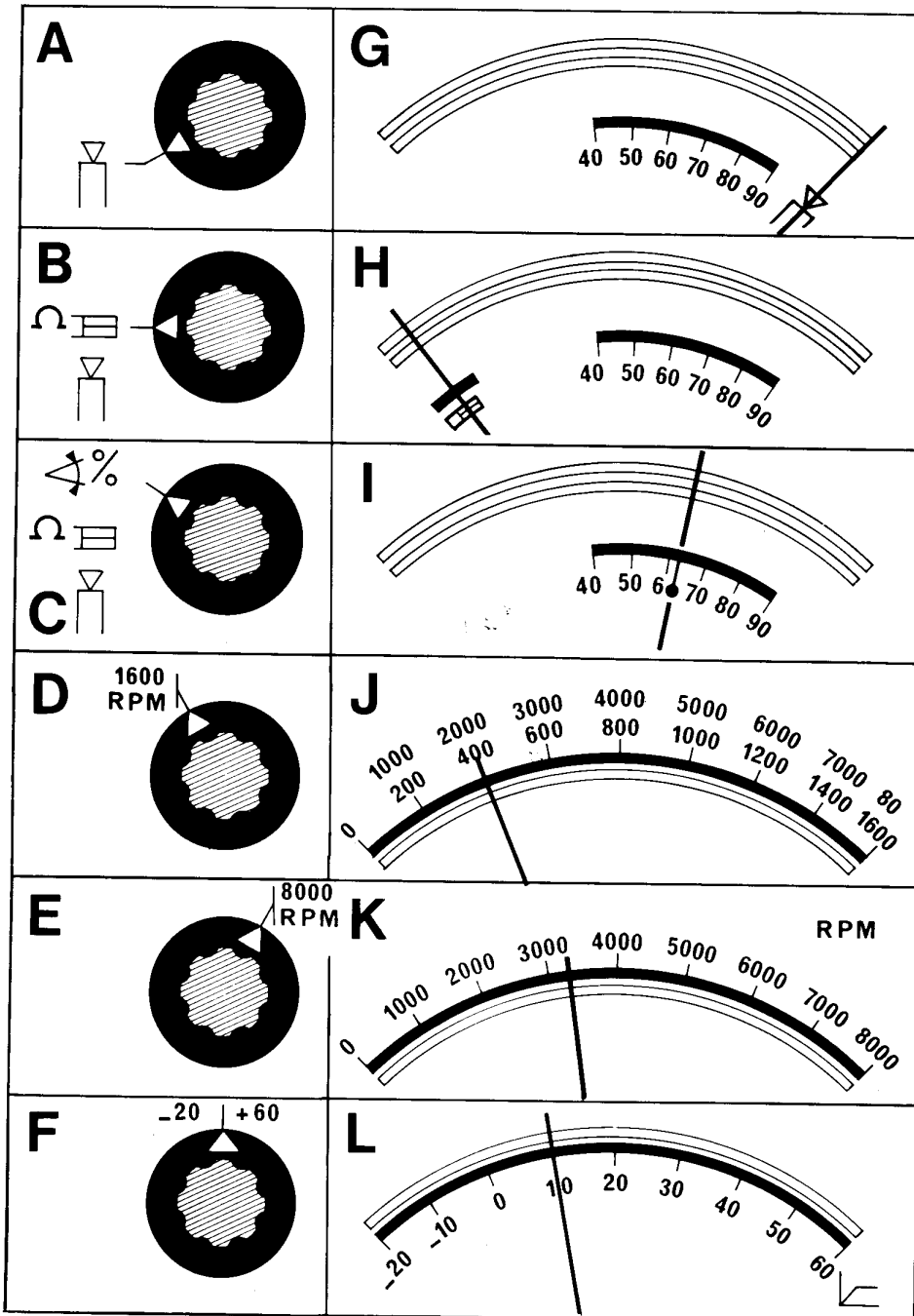
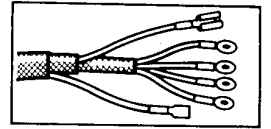
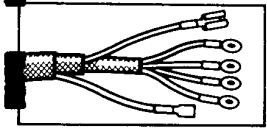
Le fait d'enfoncer la fiche jack dans le connecteur du MS 760 coupe automatiquement les mesures du rupteur groupe (A) pour faire celles du groupe B.

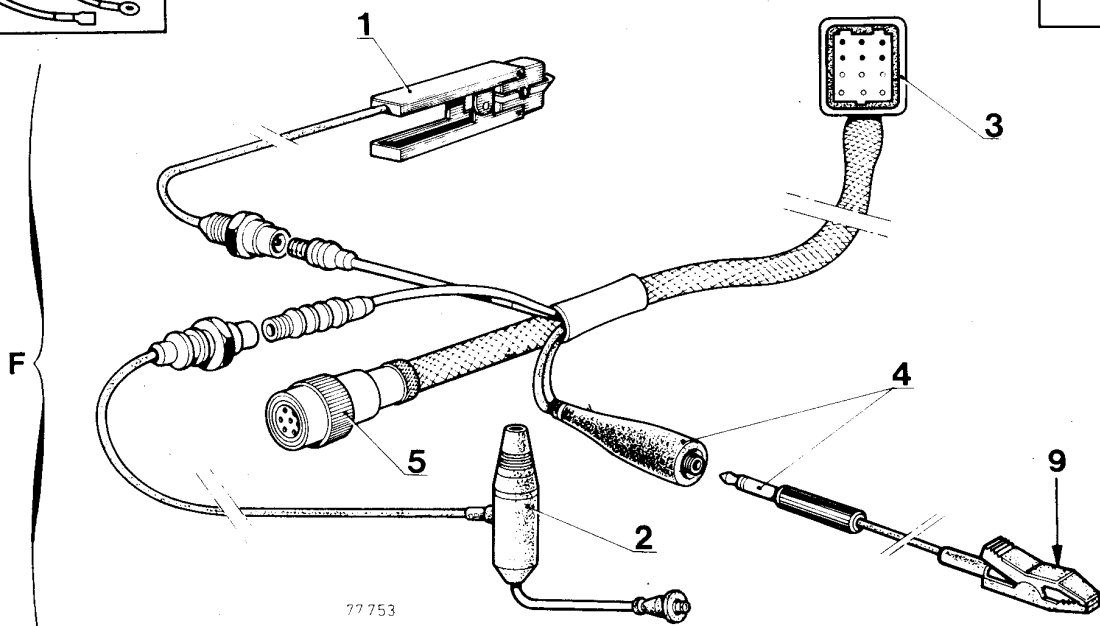
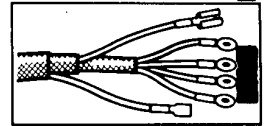
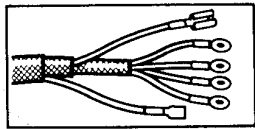


MOTEUR	CONTROLE	POSITION DU SÉLECTEUR	LECTURE SUR	OBSERVATION
à l'arrêt avec contact	Test de fonctionnement de l'appareil	A	G	L'aiguille doit se trouver sur le triangle.
1 à l'arrêt avec contact	résistance statique des contacts	B	H	Les contacts doivent être fermés. Si l'aiguille ne se trouve pas dans la zone verte vérifier : état contact, fil basse tension, bobine allumeur, masse entre moteur et caisse ou défaut interne de l'allumeur.
2 à vitesse démarreur ou au ralenti	mesure de fermeture	C	I	La valeur est correcte si l'aiguille se trouve sur le point rouge échelle en % de dwells.
tournant	vitesse moteur	D	J	Pour les vitesses inférieures à 1600 t/mn se servir de l'échelle 0 - 1600.
tournant		E	K	Pour les contrôles à vitesses élevées se servir de l'échelle 0 - 8000 (ex-contrôle des courbes d'allumeur).
tournant	calage du point d'allumage et des courbes	F	L	Permet d'obtenir en lecture directe les calages compris entre $- 20^{\circ}$ et $+ 60^{\circ}$

RÉGLAGE DU GROUPE B

Mettre la prise JACK (10) sur V 6 pour effectuer les opérations (1) et (2).

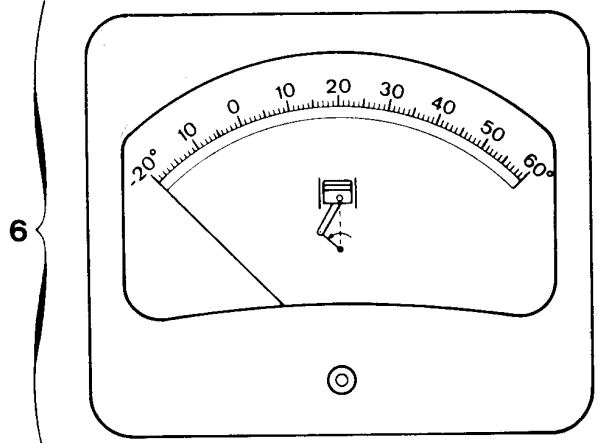
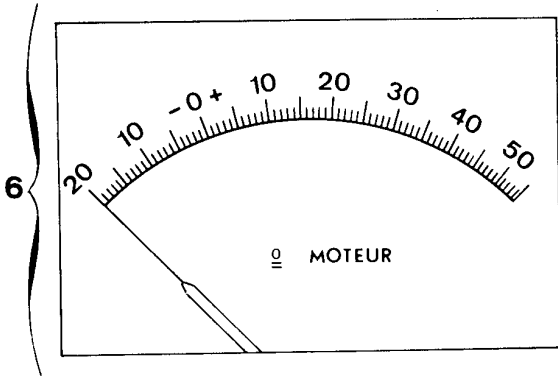




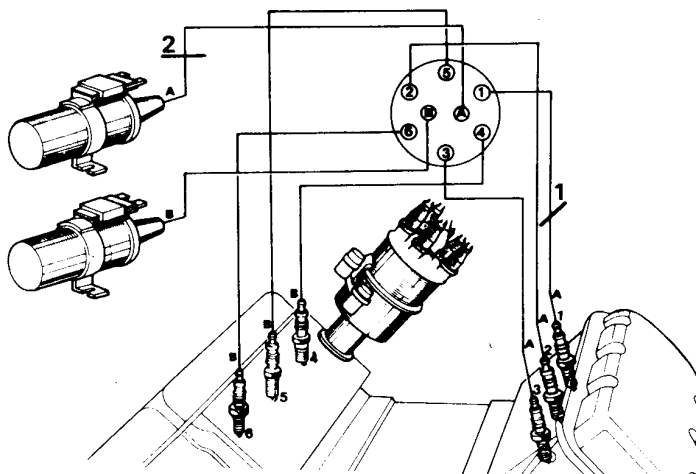
77753

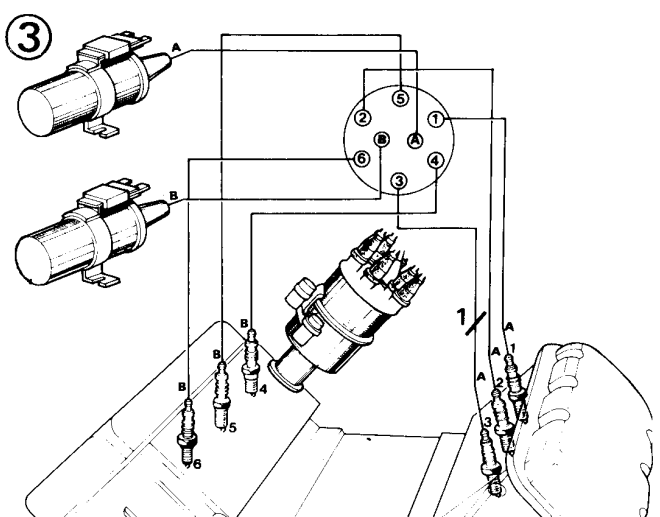
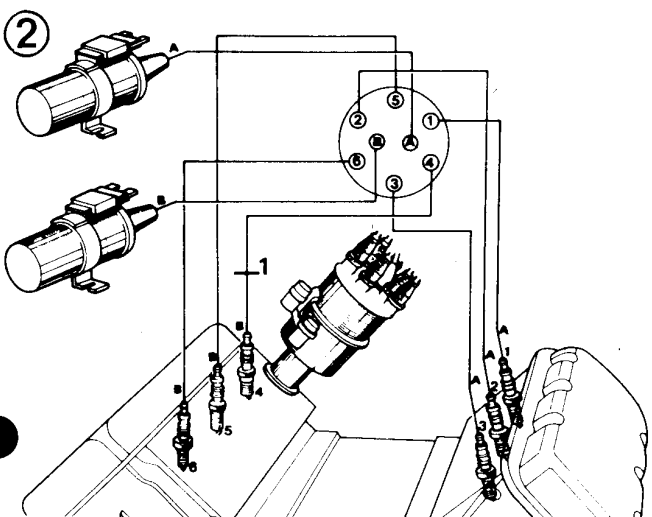
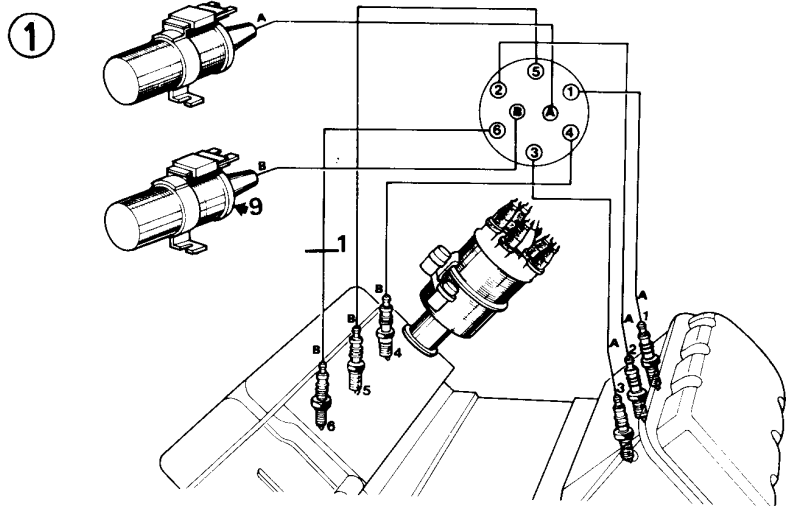
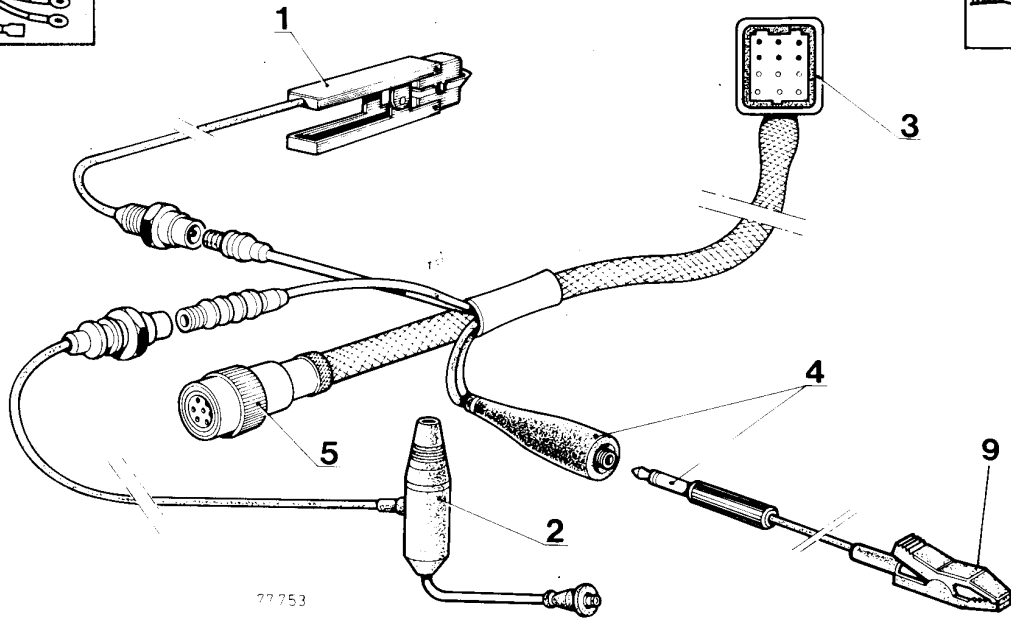
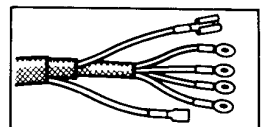
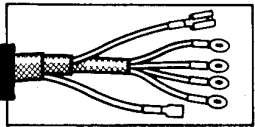
Souriau

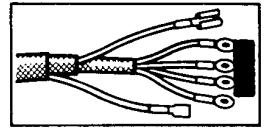
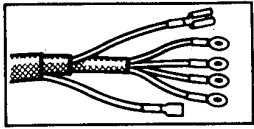
Sun



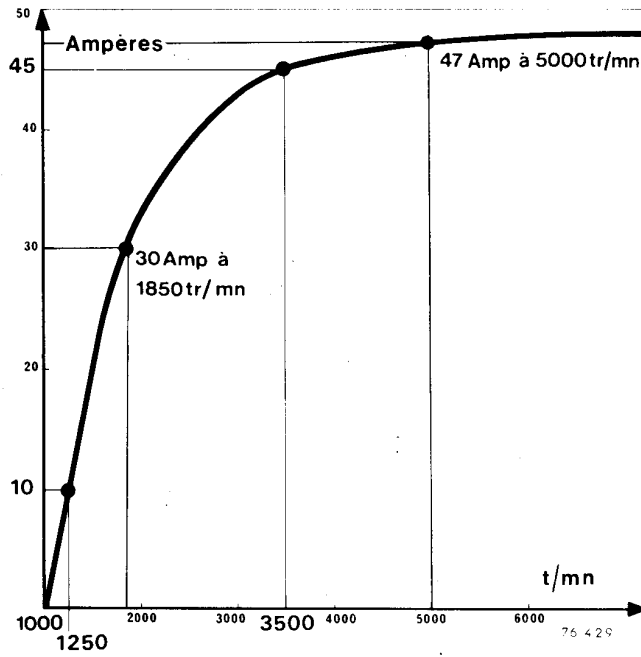
777



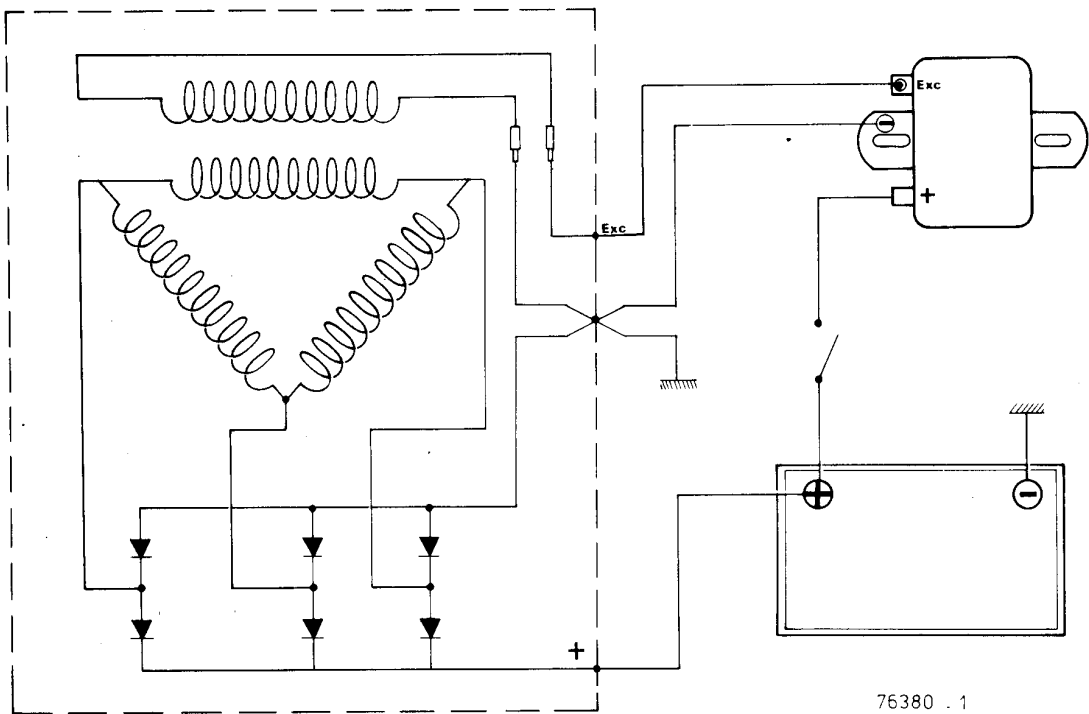




1



2



76380 . 1



CARACTERISTIQUES

ALTERNATEUR - REGULATEUR

Type	Tension	Intensité	Résistance du rotor entre bagues	Régulateur correspondant
A 13 R 167	12 V	50 A	4,4 Ω	AYB 218 } Paris- ou AYB 2119 / Rhône

CONTROLE ALTERNATEUR AU BANC

	N ₁	N ₂	N ₃	N ₄	N ₅	NN
T/mn	1300	3000	5000	8000	12500	6000
Intensité (A)	11	43	47	52	50	40 (I _n)

Relevé de l'intensité I_n :

La valeur relevée à la vitesse N₄ est une valeur à froid, toutes les autres mesures doivent être effectuées «alternateur chaud» soit après un temps de fonctionnement d'une heure environ.

Après avoir relevé l'intensité à N₅ régler la tension d'excitation à 10 volts \pm 0,1 la tension à ces bornes étant de 14 V, et ramener la vitesse à 6 000 t/mn \pm 1 %. L'intensité I_n correspondante sera relevée dans la suite qui suit la stabilisation.

① Courbe de débit de l'alternateur.

② Schéma de principe de l'alternateur

ALTERNATEUR - REGULATEUR INCORPORE

Au Millésime 80, montage d'un alternateur (Paris-Rhône) à régulateur incorporé.

CARACTERISTIQUES :

Type	Tension	Intensité
A 13 R 242	12 V	50 A

CONTROLE DE LA TENSION :

- Mettre un voltmètre aux bornes de la batterie : lire la tension batterie.
- Démarrer le moteur et monter en régime jusqu'à ce que l'aiguille se stabilise sur la tension réglée.

Cette tension doit être comprise entre 13,5 V et 15 V avec ou sans consommateurs.

Attention : En cas de travaux de soudure à l'arc sur le véhicule, il est impératif de débrancher la batterie et le régulateur.

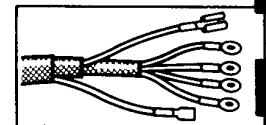
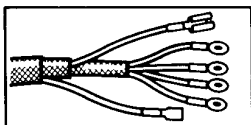
DEPOSE DU REGULATEUR :

Cet alternateur de la marque Paris-Rhône est identique aux autres fabrications de la marque ; le démontage s'effectue de la même façon.

Le régulateur étant fixé sur le porte-balais, son démontage s'effectue comme pour la dépose d'un porte-balais :

- Débrancher la batterie.
- Déconnecter le bloc raccord sur le régulateur.
- Retirer le cache AR plastique.
- Débrancher le fil venant du pont de diodes.
- Retirer les deux vis de fixation (à tête hexagonale) du régulateur et le déposer.

NOTA : Cette opération ne nécessite pas la dépose de l'alternateur.



Echange du porte-balais sur alternateur Paris-Rhône :

DEPOSE :

- Dessouder les 3 broches de liaison et déposer le porte-balais.

REPOSE :

- Monter le nouveau porte-balais en le boulonnant sur le régulateur.
- Souder les 3 broches de liaison en faisant attention à ne pas faire fondre le plastique.

Le serrage du porte-balais contre le régulateur évite des contraintes possibles lors du montage sur l'alternateur, pouvant entraîner une rupture du circuit imprimé du régulateur ou des soudures sur les broches de liaison.

NOTA : Dépose et repose de l'alternateur à régulateur incorporé s'effectuent de manière identique au précédent modèle.

NOTA : Montage d'un alternateur 70 A (Motorola ou Paris-Rhône) pour les 2700 VA avec air conditionné (option série).

Déposer l'alternateur.

DEMONTAGE

Dévisser les deux vis de fixation du porte-balais et le retirer.

Ne jamais enfoncer le tournevis plus de 2 mm de façon à ne pas détériorer le bobinage du stator.

Serrer dans un étau la poulie avec une courroie, afin de ne pas détériorer la poulie.

Enlever les vis de fixation de la plaquette de maintien du roulement de palier avant.

Retirer l'écrou et sa rondelle.

Dégager le palier du rotor en tapant le bout de l'arbre sur un morceau de bois.

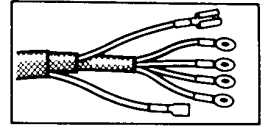
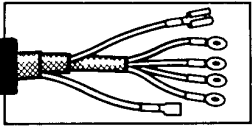
Enlever la poulie.

Cette opération n'est nécessaire que pour l'échange du roulement du palier.

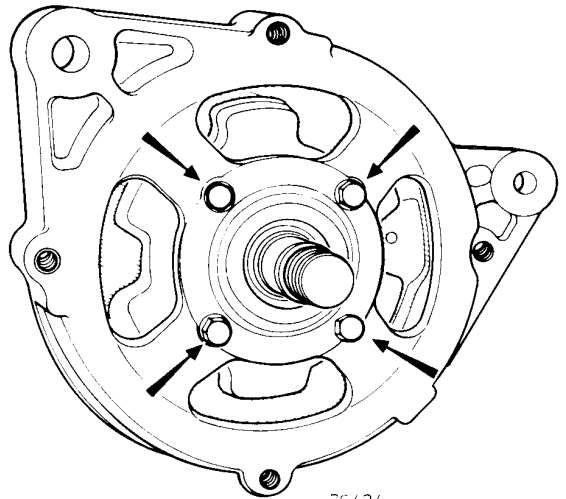
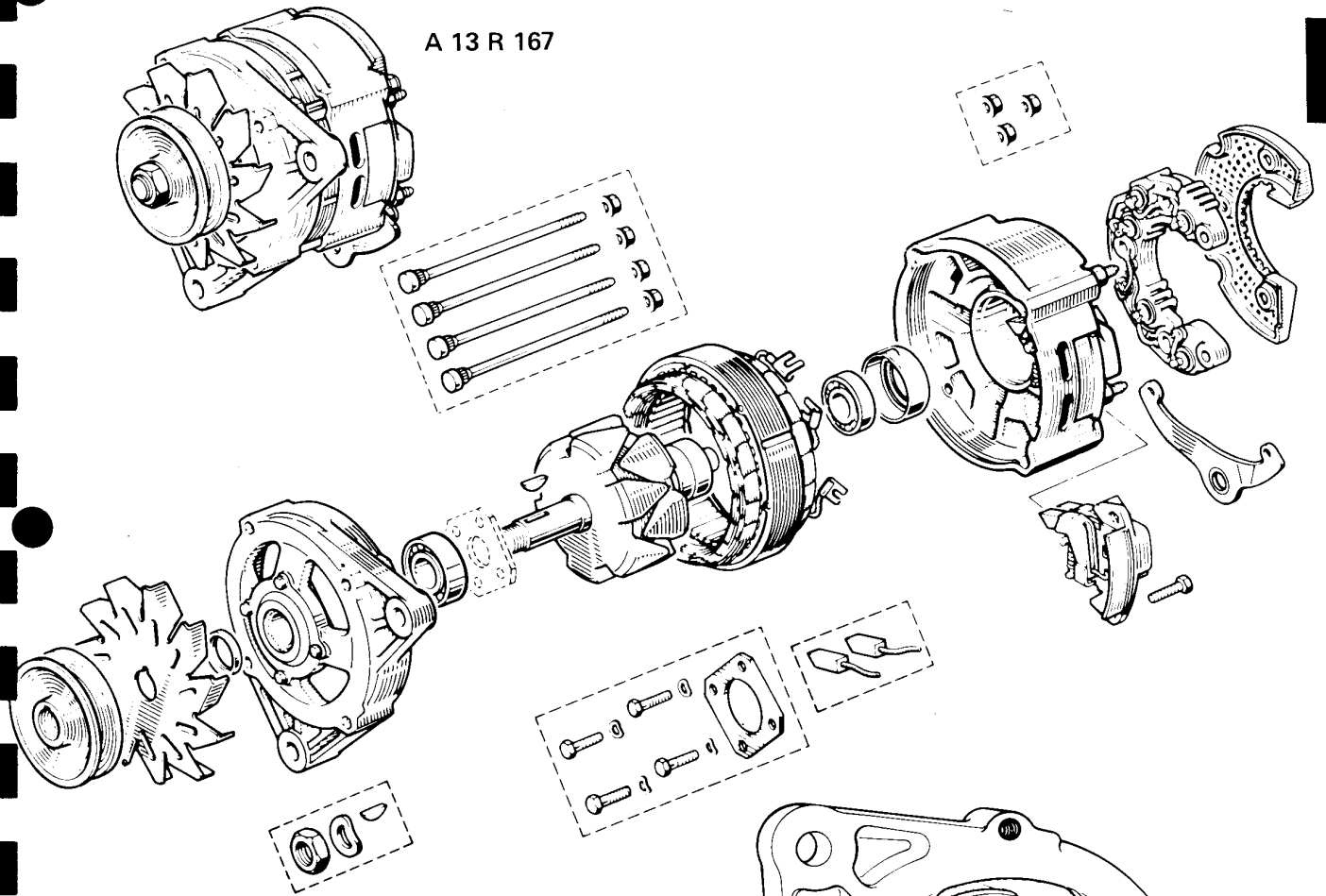
Dévisser et retirer les vis d'assemblage. (récupérer la lyre).

Se servir d'un tournevis comme levier en l'insérant dans les encoches entre le stator et le palier avant.

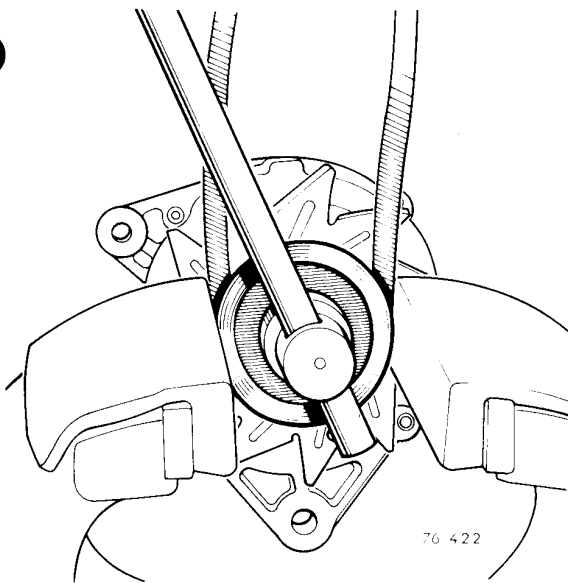
Retirer de cette manière d'un bloc le rotor et le palier avant.



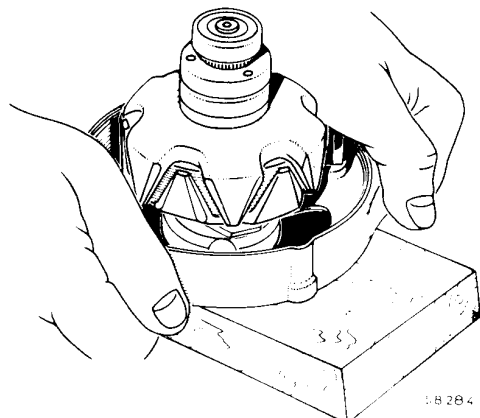
A 13 R 167



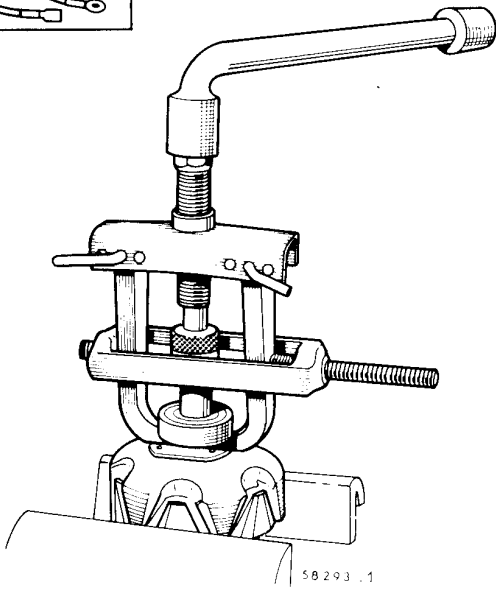
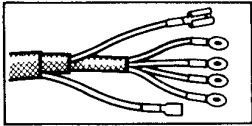
76424



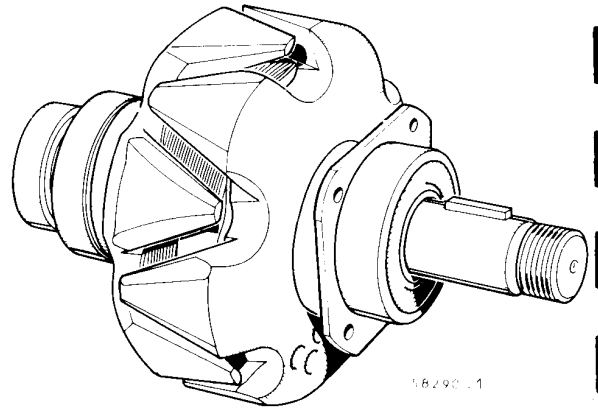
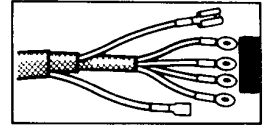
76422



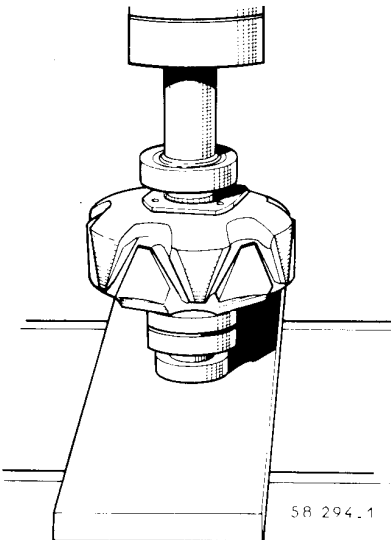
18284



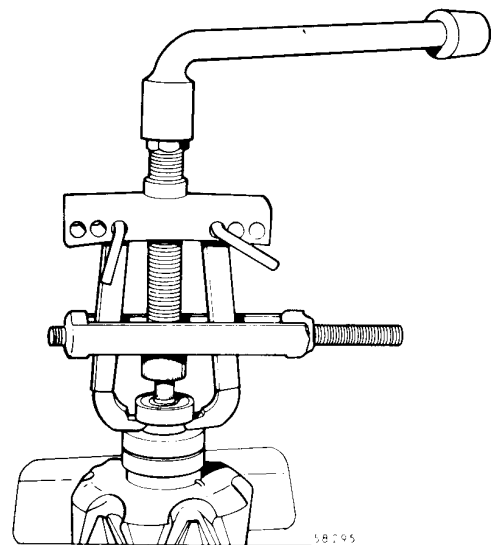
58293 .1



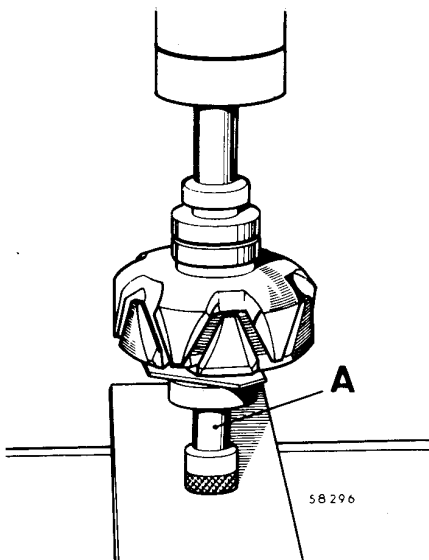
58292 .1



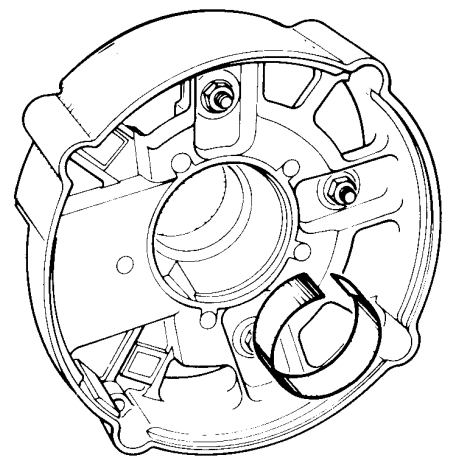
58294.1



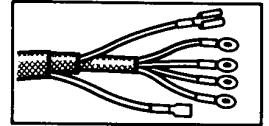
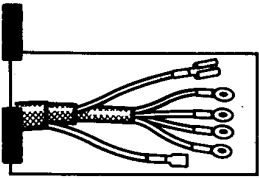
58795



58296



76425



● Vérifier si les bagues ne sont pas grasses.

■ Vérifier le bon aspect du bobinage (isolant détérioré, bagues rayées, fils de sortie coupés, etc . . .).

■ Remplacement des roulements de palier avant et arrière.

■ Palier avant

■ Serrer modérément le rotor dans un étau équipé de mors doux.

■ Monter l'extracteur B. Vi. 28-01 avec les griffes B. Vi. 48 et l'embout protecteur Rou. 15-01.

● Extraire le roulement.

■ Vérifier la planéité de la plaquette.

■ Remonter la plaquette.

■ Remonter le roulement neuf à la presse à l'aide d'un tube qui ne doit appuyer que sur la bague intérieure.

■ Remettre la clavette.

■ Palier arrière

● Monter l'extracteur B. Vi. 28-01 avec les griffes B. Vi. 48 et l'embout Elé. 22-01 à l'extrémité de la vis de l'extracteur.

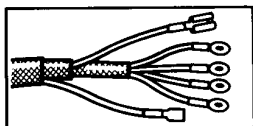
■ Extraire le roulement.

■ Mettre un embout protecteur sur le filetage de l'arbre (A).

■ Remonter le roulement neuf à la presse à l'aide d'un tube qui ne doit appuyer que sur la bague intérieure.

■ REMONTAGE

● Positionner correctement la bague ondulée au fond de son logement et remonter les paliers avant et arrière.



Centrer la patte arrière avec une tige de diamètre 10 mm.

Bloquer les vis d'assemblage.

Pour la réparation des parties électriques, voir le M.R. 107, fascicule D-010.

REPLACEMENT DU PORTE-DIODES

DEMONTAGE

Retirer :

- la plaque de protection ;
- les écrous de fixation du porte-diodes et la barrette de liaison ;
- le porte-diodes.

Si une diode est détériorée, il faut changer l'ensemble.

REMONTAGE

Opérer en sens inverse de la dépose.

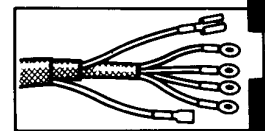
REPLACEMENT DU PORTE-BALAIS

DEPOSE

Dévisser les deux vis de fixation du porte-balais et le sortir.

REPOSE

Opérer en sens inverse de la dépose.



CONTROLE SUR VEHICULE

CONTROLE ALTERNATEUR

On peut contrôler rapidement le fonctionnement de l'alternateur sur le véhicule en branchant un voltmètre aux bornes de la batterie, suivant schéma.

- Au ralenti, sans consommateurs, on doit lire une tension de 14 V environ.
- En accélérant à 2 000 t/mn, sans consommateurs, on doit lire une tension de 15 V environ.
- A la même vitesse du moteur (2 000 t/mn avec consommateurs (phares, chauffage, lunette chauffantes, essuie-vitre), on doit lire une tension de 13 à 14 V.

Si les tensions ne sont pas bonnes, vérifier l'ensemble au banc.

CONTROLE DU VOLTMETRE AU TABLEAU DE BORD

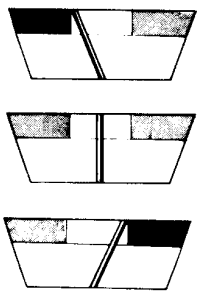
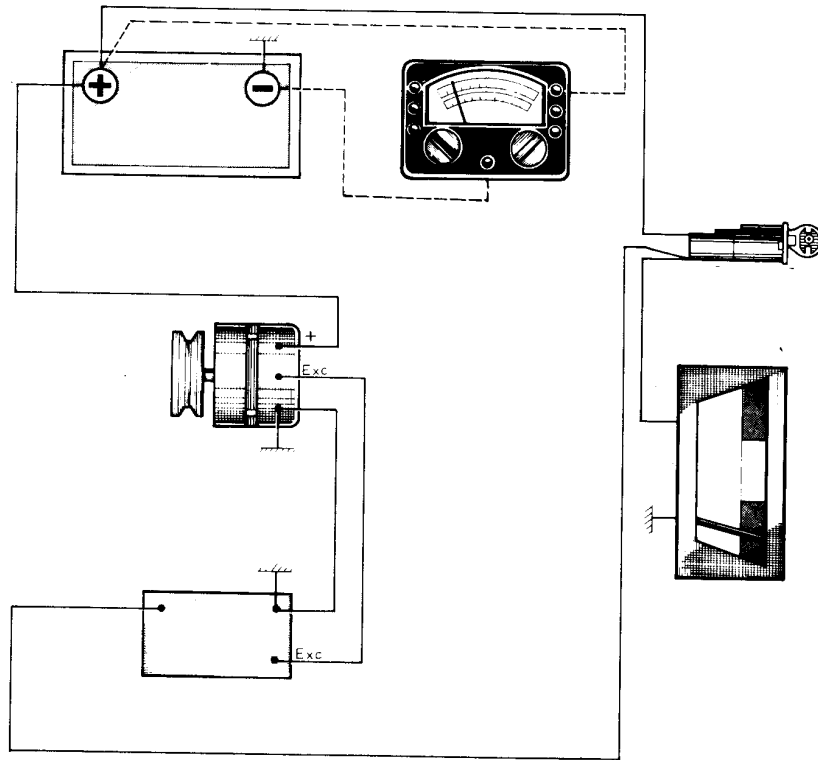
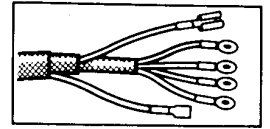
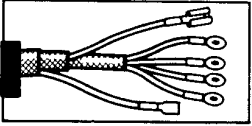
Brancher un voltmètre aux bornes de la batterie, suivant schéma, et mettre le moteur en marche.

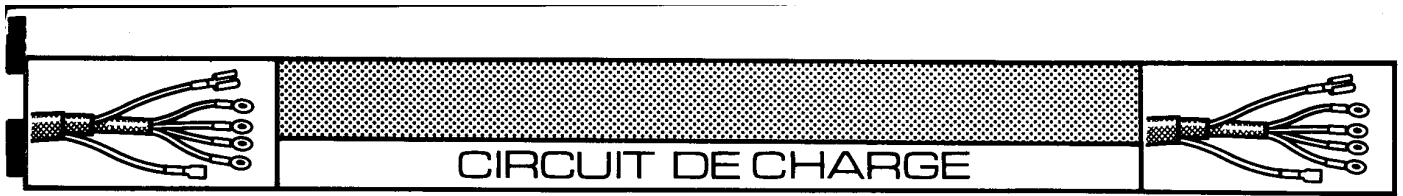
Pour une tension de 12,8 V on doit être au bord gauche de la zone centrale.

Pour une tension de 13,5 V on doit être au milieu de la zone centrale.

Pour une tension de 15,6 V on doit être au bord droit de la zone centrale.

Vérifier la tension de la courroie avec l'outil Elé 346





CONTROLE

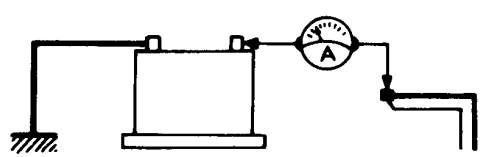
Contrôle d'une fuite de courant

Batterie légèrement déchargée

Batterie entièrement déchargée

Monter momentanément une batterie chargée pour effectuer le contrôle qui suit (ne brancher que le câble négatif) pour gagner du temps

S'assurer que tous les consommateurs électriques sont en position arrêt (contacteur antivol, plafonnier, porte de vide-poche, etc . . .)



Avant mise en marche du moteur, insérer un ampèremètre dans le circuit entre la borne + et les câbles qui se branchent habituellement sur cette borne

L'aiguille dévie indiquant une consommation anormale de courant

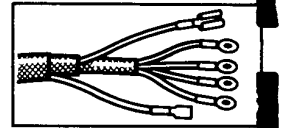
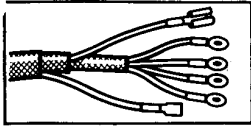
L'aiguille ne dévie pas ou d'une valeur très faible qui équivaut pour certains véhicules à l'intensité de la montre de bord (moins de 10 mA)

Rechercher sur le véhicule la cause de la fuite de courant : lampe de coffre ou de vide-poche reste allumée, relais branché en permanence (dans ce cas, le bruit du relais excité s'entend en faisant des touches successives du fil sur la borne de batterie)

Procéder à la réparation nécessaire

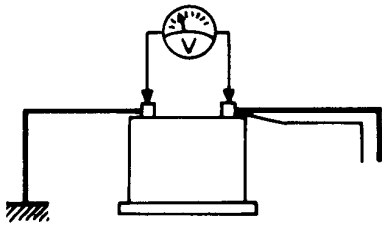
Recharger la batterie

Passer au contrôle du circuit de charge



Contrôle du circuit de charge

- Brancher un voltmètre aux bornes de la batterie.
lire la tension moteur arrêté
 - Faire tourner le moteur à 3 000 t/mn environ et lire à nouveau



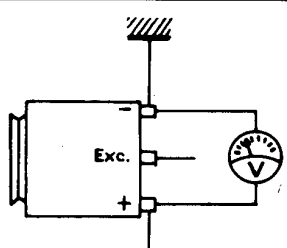
La tension se s'élève pas et reste inférieur à
13,7 V - sans consommateur ou
13,4 V - avec consommateur

La tension s'élève au minimum de 1 V et la valeur lue est comprise entre 13,7 et 14 V sans consommateur entre 13,4 et 14,4 V avec consommateur

Circuit de charge incorrect

Circuit de charge correct

- Brancher le voltmètre entre la masse et la borne + sur l'alternateur
 - Contrôler à nouveau la tension moteur tournant

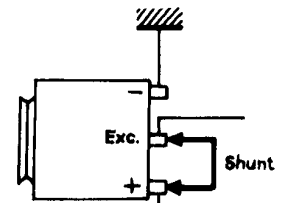


La batterie est vraisemblablement en cause, si aucune autre anomalie ne s'est révélée après application des chapitres 1, 2 et 3

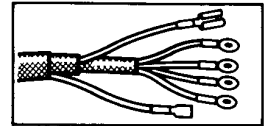
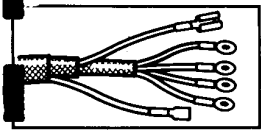
Tension ne s'élève pas

Tension s'élève

Shunter les bornes + alternateur et excitation (EXC) de l'alternateur (ne pas procéder à cet essai avec les projecteurs allumés, risque de grillage des lampes)



Vérifier le câblage ou les connections entre + alternateur et câblage du véhicule



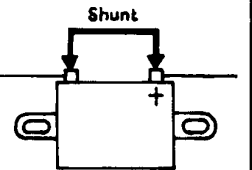
S'assurer que la tension s'élève en accélérant le moteur
(ne pas dépasser 17 V et faire cet essai rapidement)

Tension ne s'élève pas (incorrecte)

Vérifier l'alternateur
(masse, charbons, etc . . .)

Tension s'élève (correcte)

Shunter les bornes + et EXC du régulateur (comme auparavant, ne pas effectuer l'essai avec les projecteurs allumés)



S'assurer également que la tension s'élève en accélérant le moteur

Tension ne s'élève pas (incorrecte)

Vérifier que le courant arrive à la borne + régulateur et contrôler le fil EXC

Tension s'élève (correcte)

Remplacer le régulateur

Contrôle du débit de l'alternateur (ampérage)

Avant mise en marche du moteur, insérer un ampèremètre en série dans le circuit

- Amener le régime moteur vers 2 500 t/mn environ
- Allumer le maximum de consommateurs électriques
- Lire l'intensité débitée

- L'intensité débitée par l'alternateur doit augmenter au fur et à mesure que l'on branche des consommateurs électriques.
- L'intensité débitée par l'alternateur ne dépassera pas les valeurs maxi de 40 A ou 50 A suivant le type d'alternateur utilisé sur le véhicule



CARACTERISTIQUES

	Diamètre du collecteur		Longueur des balais		Profondeur des interlames	Puissance	Couple pignon bloqué	Intensité pignon bloqué
	Origine	mini	Origine	Mini				
D 8 E 132	36,5 mm	35 mm	14 mm	7 mm	0,5 mm	920 W	1,4 m.daN	400 A

Déposer le démarreur.

DEMONTAGE

Débrancher la connexion électrique.

Sortir .

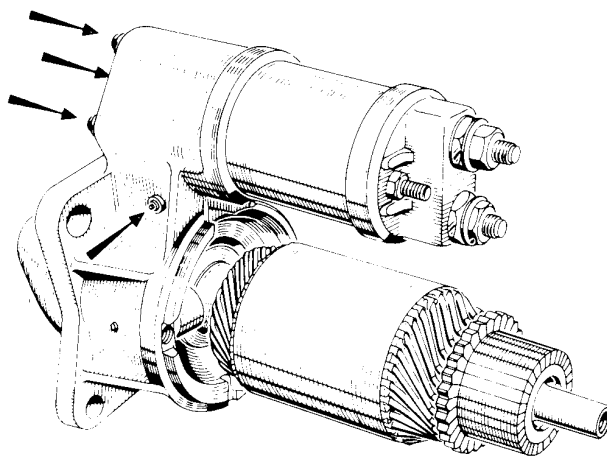
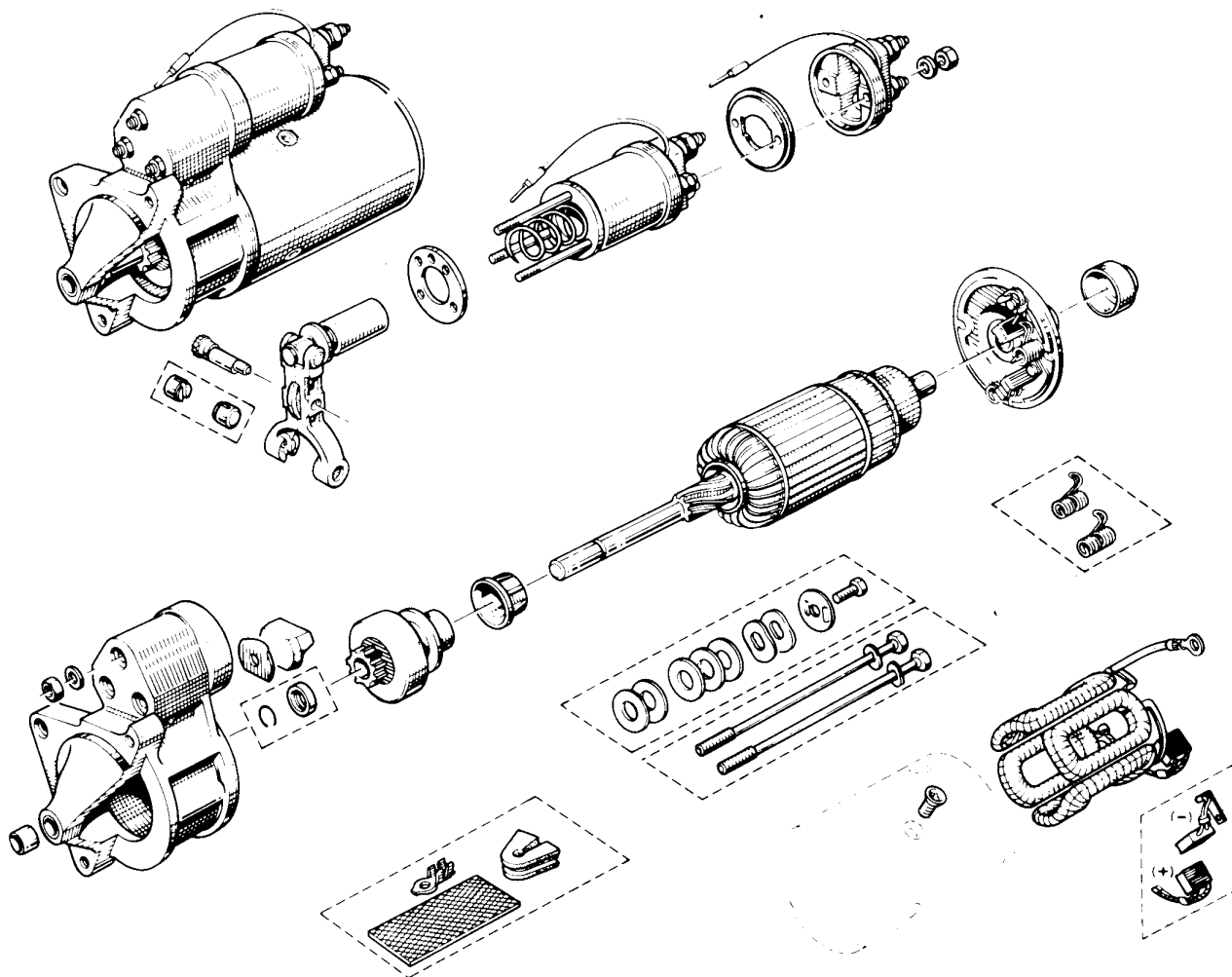
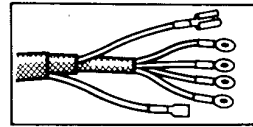
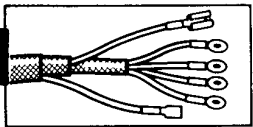
- le collier, s'il y a lieu
- le palier arrière
- la carcasse.

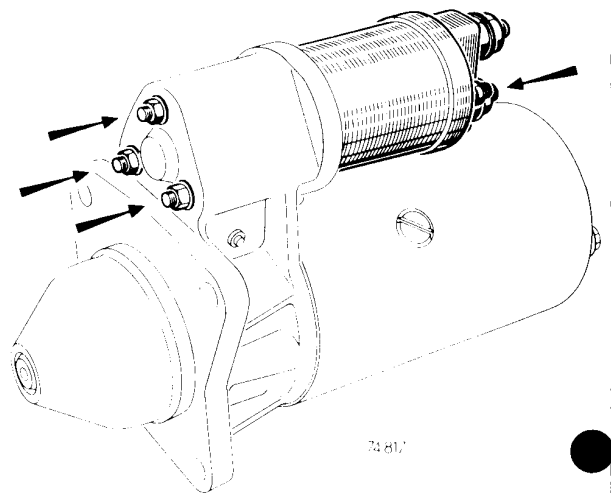
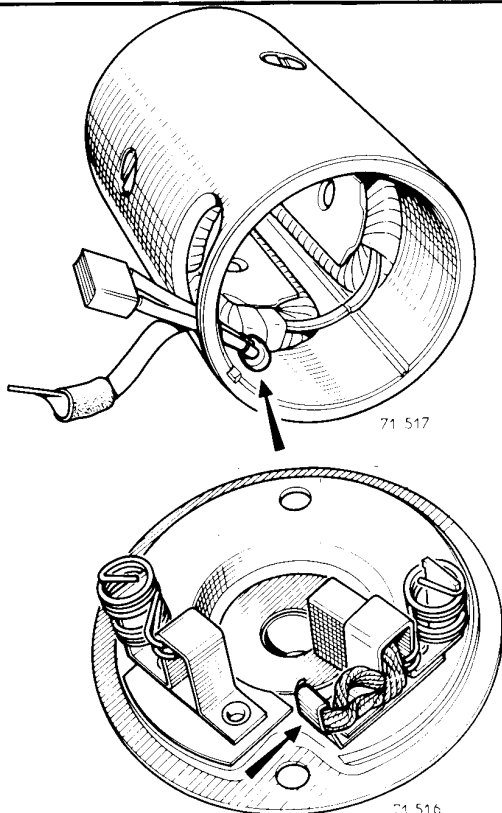
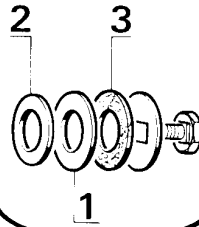
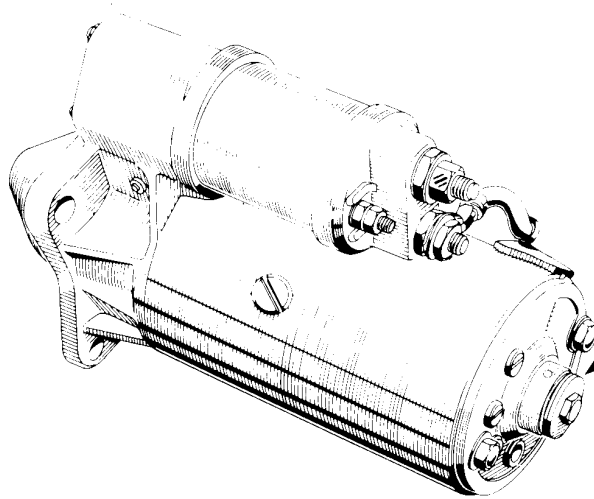
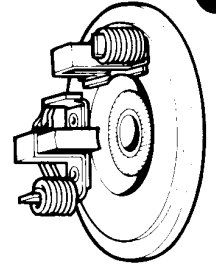
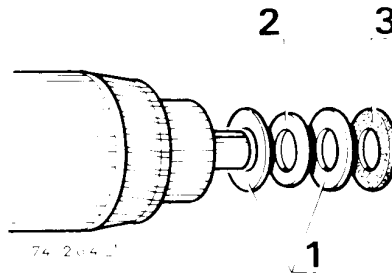
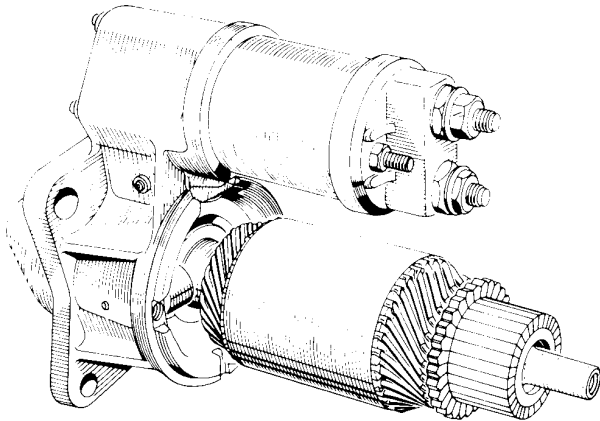
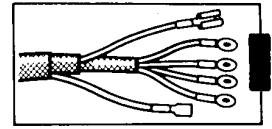
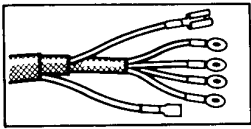
Déposer :

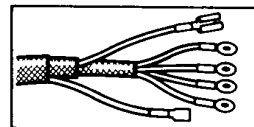
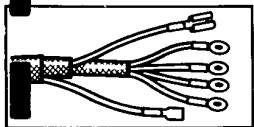
- l'axe de maintien de la fourchette de liaison solénoïde-lanceur.
- les écrous de fixation du solénoïde.

Sortir l'induit et le solénoïde.

Vérifier l'état du collecteur, le surfacer si nécessaire et refaire les interlames.







REMONTAGE

Remonter l'induit avec le solénoïde dans le nez du démarreur après avoir graissé la bague.

Bloquer les fixations du solénoïde et mettre en place l'axe de la fourchette.

Mettre en place les rondelles du palier arrière.

1 - Rondelle acier

2 - Rondelle ondulée

3 - Rondelle fibre

Reposer :

- la carcasse,
- le palier arrière après l'avoir graissé.

Revisser les écrous de fixation du palier arrière et rebrancher la connexion électrique.

- 1 rondelle acier
- 2 rondelle ondulée
- 3 rondelle fibre

REPLACEMENT DU LANCEUR

Après avoir déposé l'induit, chasser la butée à l'aide d'un tube pour dégager le jonc de maintien.

À la repose, remettre le jonc en place et repousser la butée sur le jonc.

Procéder ensuite au réglage de la position de la fourchette de liaison solénoïde-lanceur.

REPLACEMENT DES BALAIS

Démonter :

- le démarreur
- la carcasse.

Dessouder les balais à remplacer.

Ressouder les balais neufs ; vérifier l'induit et remonter le démarreur.

REPLACEMENT DU SOLENOÏDE

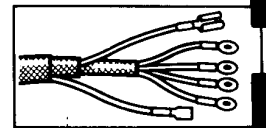
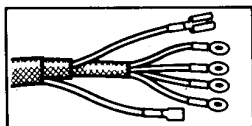
Déposer le démarreur.

Dévisser .

- la connexion électrique,
- les écrous de fixation.

Sortir le solénoïde.

À la repose, mettre en place le ressort et vérifier le joint d'étanchéité.



FUSIBLES - RELAIS

Fusibles

En cas d'incident de fonctionnement d'un appareil électrique, avant toute recherche, vérifiez que les fusibles sont en bon état. Assurez-vous également que les fiches raccord de l'appareil en cause sont correctement branchées.

La centrale clignotante se trouve sous le tableau de bord, tandis que la centrale des feux de détresse se trouve dans la console centrale (côté gauche).

Boîtier fusibles dans compartiment moteur

Boîtier fusibles sous tableau de bord

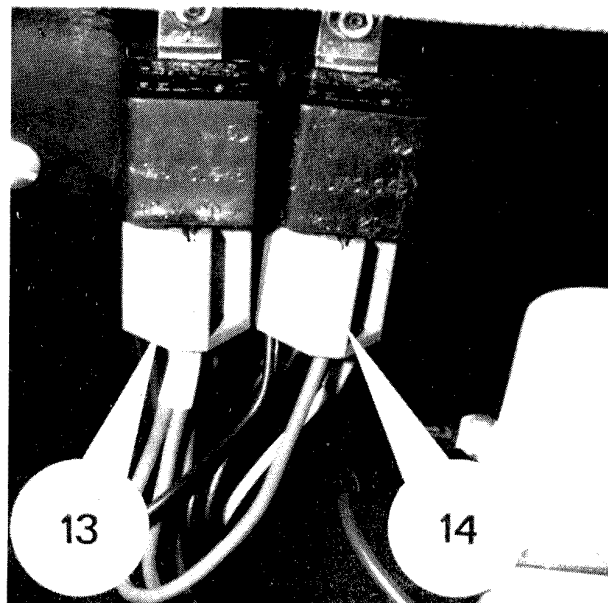
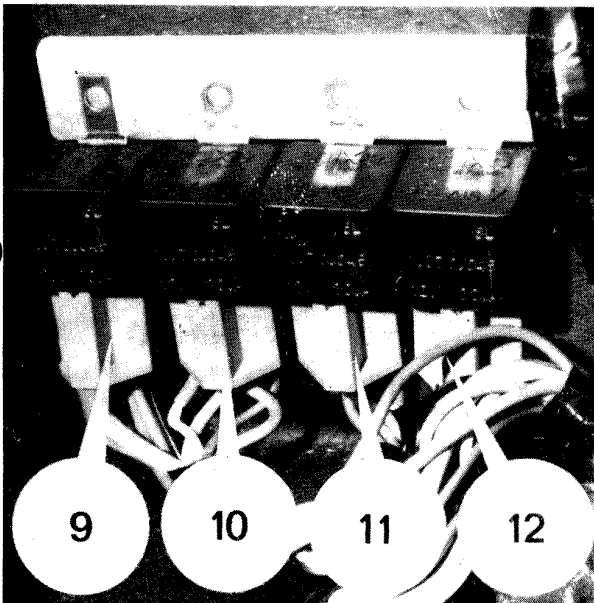
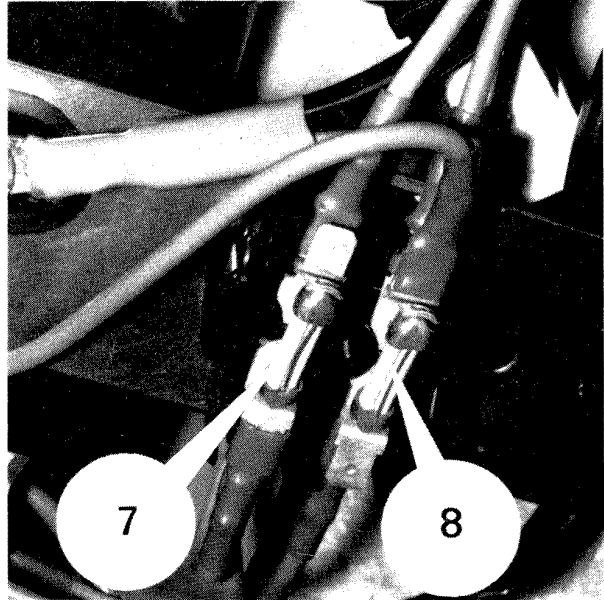
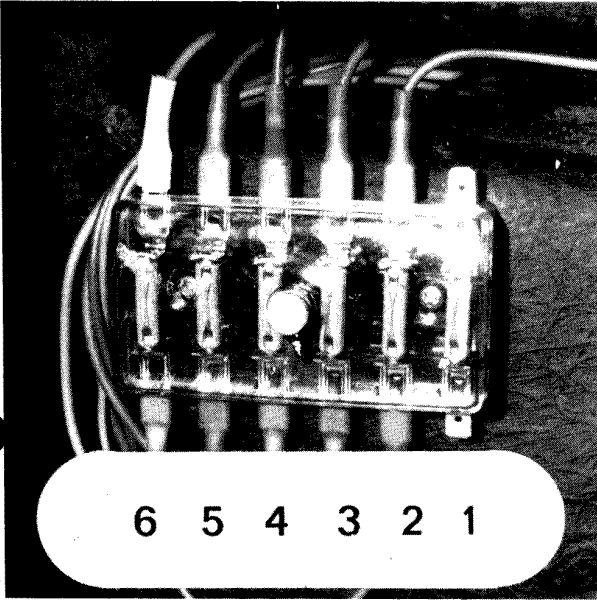
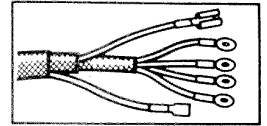
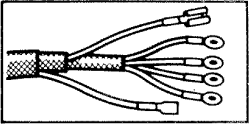
Relais dans le coffre avant

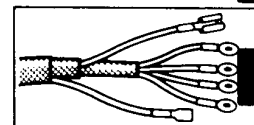
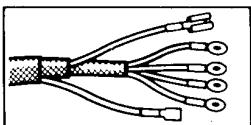
N° FUSIBLE	INTENSITE	AFFECTATION	COULEUR FIL	COULEUR FIL
1	16 A	Non utilisé		
2	25 A	Moto-ventilateur de refroidissement	Marron	Rouge
3	16 A	Glace électrique	Rouge	Rouge
4	16 A	Glace électrique		
5	16 A	Centrale clignotante	Vert	Vert Rouge
6	16 A	Allume-cigares	Bleu	Blanc Bleu
7	50 A	Alimentation avant contact	2 bleus	Bleu
8	50 A	Alimentation après-contact	Rouge	Rouge

N° relais	Affectation
9	Moto-ventilateur de refroidissement
10	Phares de pointe
11	Glaces électriques
12	Phares anti-brouillard
13	Essuie-glace 2 vitesses
14	Lave-glace + Essuie glace + Temporisateur

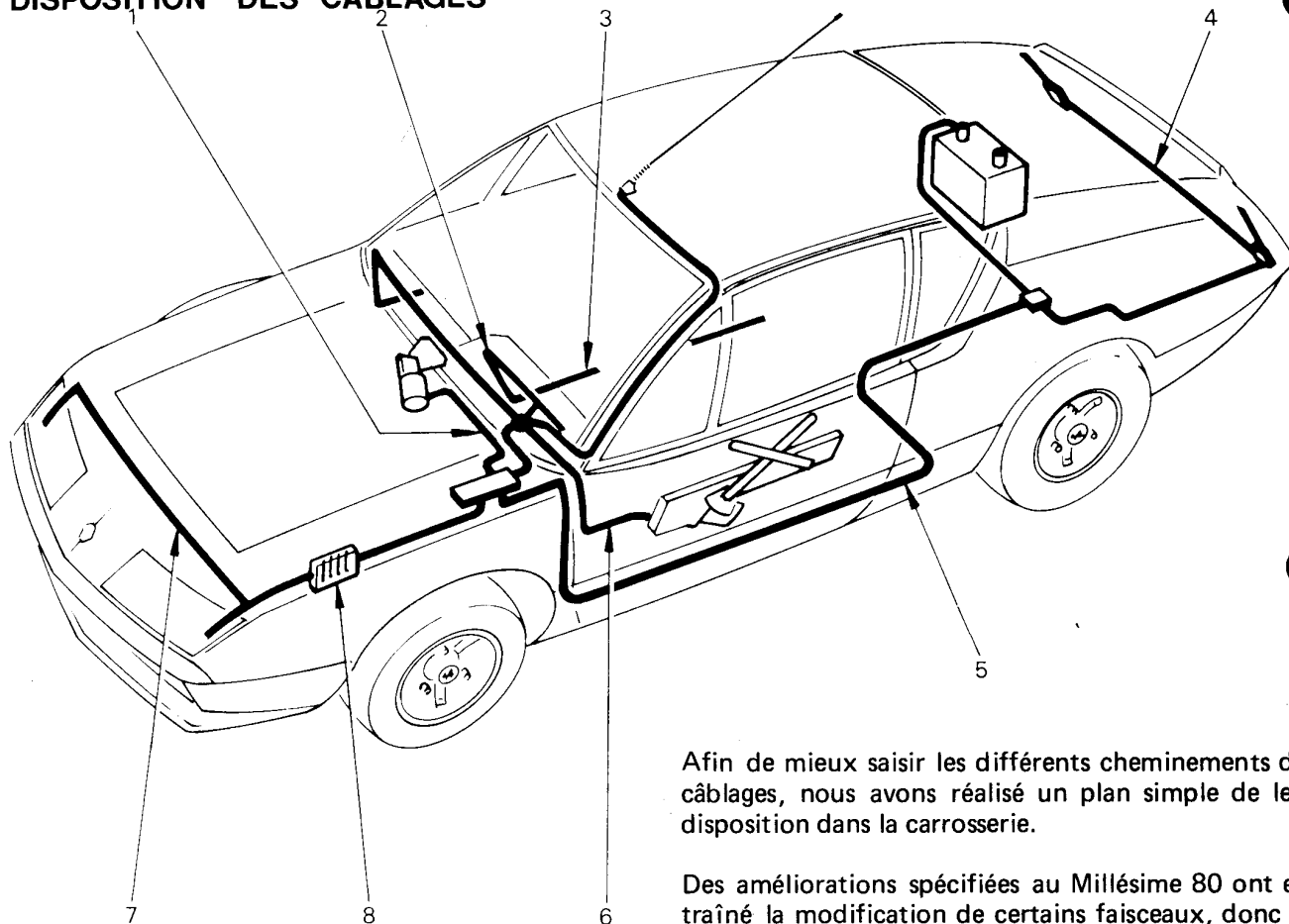
Suppressions des relais essuie-vitres (13 et 14) au Millésime 80).

Nota : tous les relais sont identiques.





DISPOSITION DES CABLAGES



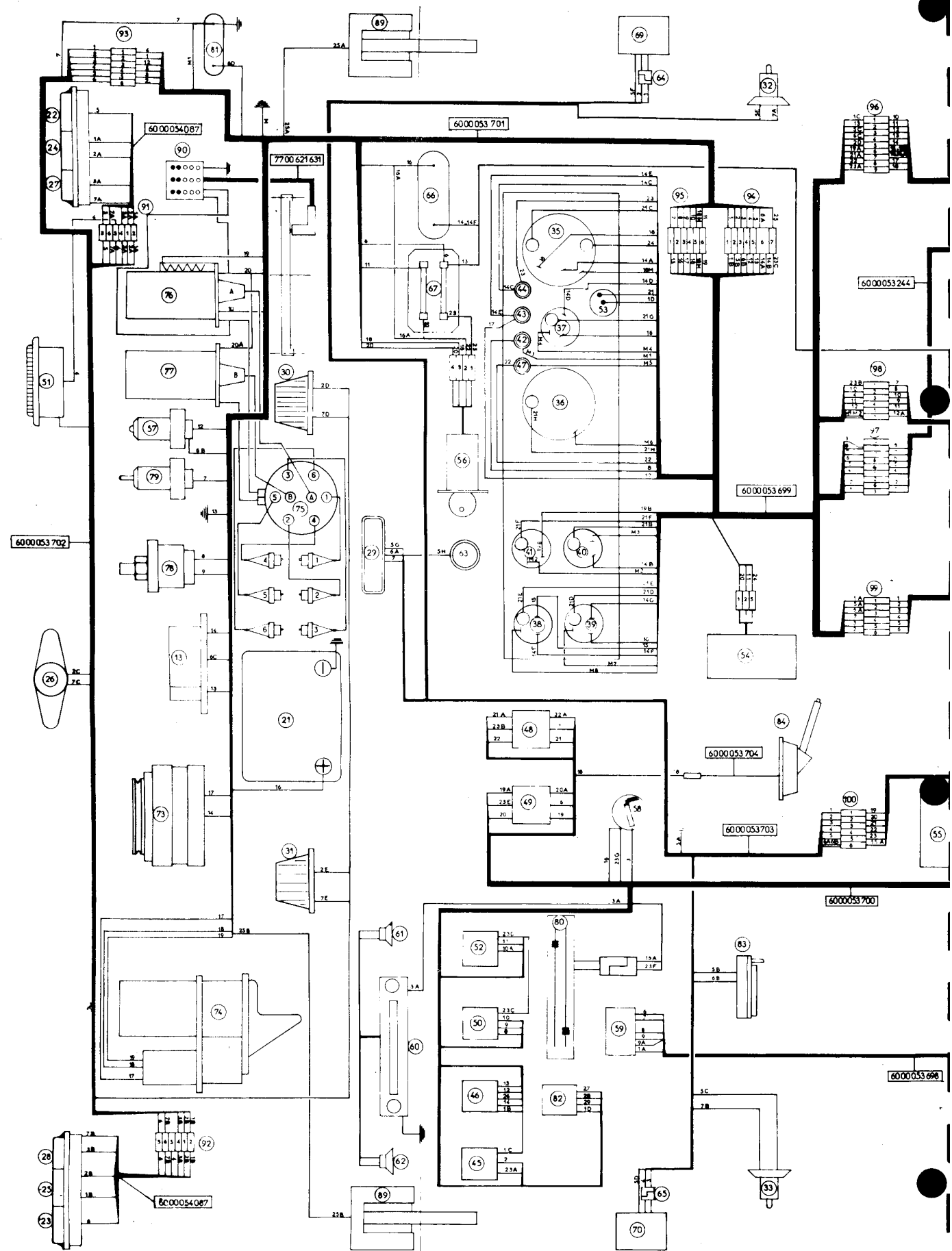
Afin de mieux saisir les différents cheminements des câblages, nous avons réalisé un plan simple de leur disposition dans la carrosserie.

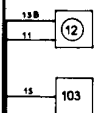
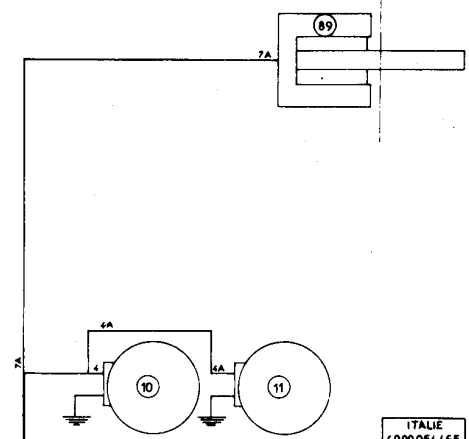
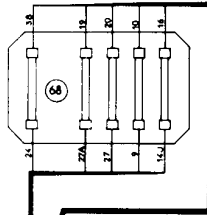
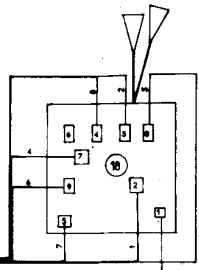
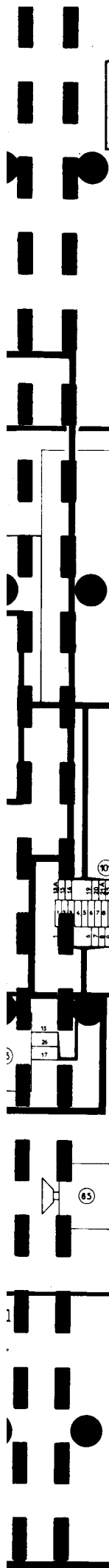
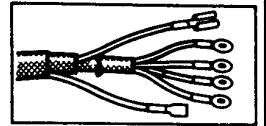
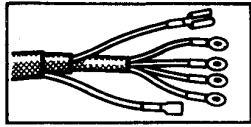
Des améliorations spécifiées au Millésime 80 ont entraîné la modification de certains faisceaux, donc de nouvelles références.

N°	DESIGNATION	MILLESIME 79 (inclus)	AU MILLESIME 80
		REFERENCE MPR	—
1	Faisceau essuie-glace	60 00 053 698	60 01 010 489
2	Faisceau tableau de bord	60 00 053 699	60 01 010 718
3	Faisceau de la console centrale	60 00 053 700	60 01 010 719
4	Faisceau des feux arrière (jupe AR)	60 00 053 702	60 01 010 724
5	Faisceau du caisson latéral gauche	60 00 053 701	60 01 010 850
6	Faisceau des lève-vitres	60 00 053 703	60 01 054 815
7	Faisceau des phares	60 00 053 697	60 01 010 720
8	Boîtier fusibles avant		

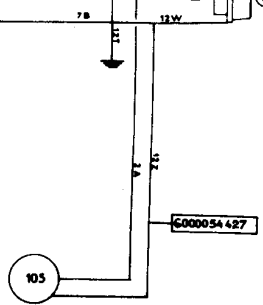
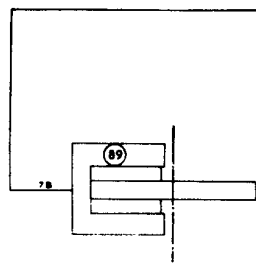
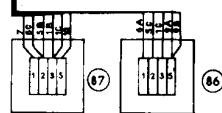
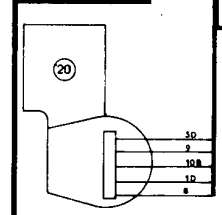
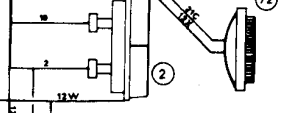
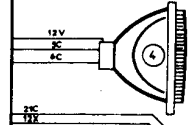
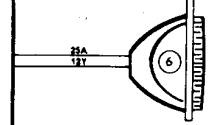
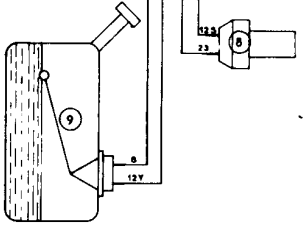
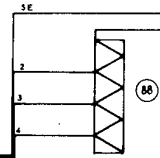
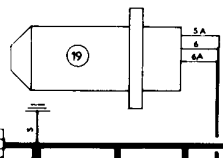
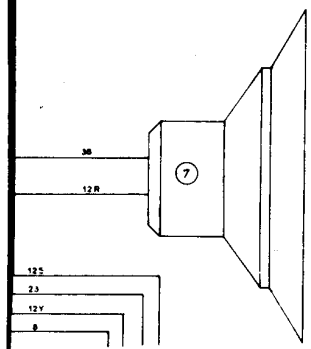
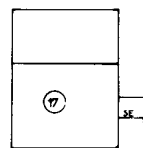
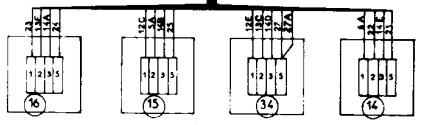
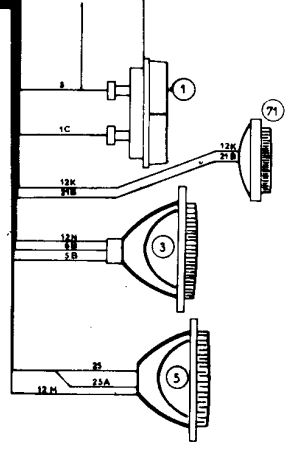
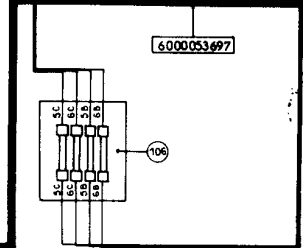
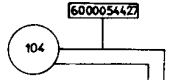
SCHEMA ELECTRIQUE ANTERIEUR AU MILLESIME 1980 (voir schéma ci-contre)

SCHEMA ELECTRIQUE

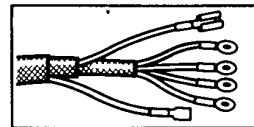
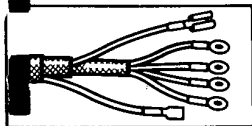




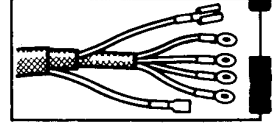
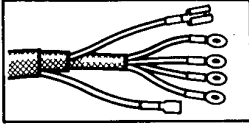
ITALIE
6000054465



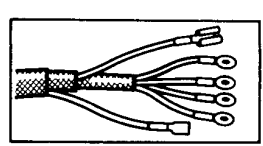
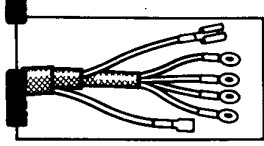
6000054427



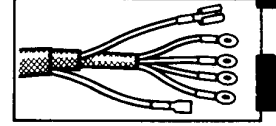
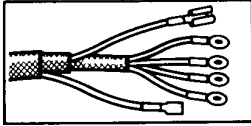
REP.	COULEUR	SECTION	N° ORGANE SORTIE	N° ENTREE BOITIER	DESIGNATION	N° ORGANE ENTREE	N° ENTREE BOITIER
1 A	Marron-Rouge	0,6	24		N° 60 00 054087 feux arrière gauche	N° 60 00 054087 feux arrière gauche	2
2 A	Jaune	0,6	24		Feu stop	Boîtier verrouillable 6 voies	1
3 A	Jaune-Vert	0,6	27		Feu de position	Boîtier verrouillable 6 voies	4
4	Noir-Jaune	0,6	51		Feu de recul	Boîtier verrouillable 6 voies	5
7 A	Noir	0,6	22-24-27		Feu de brouillard gauche	Boîtier verrouillable 6 voies	6
5	Violet	0,6	22		Masse	Boîtier verrouillable 6 voies	3
1 B	Marron-Rouge	0,6	25		Clignotant gauche	Boîtier verrouillable 6 voies	2
2 B	Jaune	0,6	25		N° 60 00 054087 feux arrière droit	N° 60 00 054087 feux arrière droit	1
3 B	Jaune-vert	0,6	28		Feu stop	Boîtier verrouillable 6 voies	4
4	Noir-Jaune	0,6	28		Feu de position	Boîtier verrouillable 6 voies	5
7 B	Noir	0,6	23-25-28		Prévu pour feu de recul droit	Boîtier verrouillable 6 voies	6
6	Violet	0,6	23		Masse	Boîtier verrouillable 6 voies	3
1 A	Marron-Rouge	0,6	91	2	Clignotant droit	N° 60 00 053 702 éclairage arrière	1
2 A	Jaune	0,6	91	1	N° 60 00 053 702 éclairage arrière	Boîtier verrouillable 6 voies	2
3 A	Jaune-Vert	0,6	91	4	Boîtier verrouillable 6 voies	Boîtier verrouillable 6 voies	3
4	Noir-Jaune	0,6	91	5	Boîtier verrouillable 6 voies	Boîtier verrouillable 6 voies	4
7 A	Noir	0,6	91	6	Boîtier verrouillable 6 voies	Boîtier verrouillable 6 voies	5
5	Violet	0,6	91	3	Boîtier verrouillable 6 voies	Boîtier verrouillable 6 voies	1
1 B	Marron-Rouge	0,6	92	2	Boîtier verrouillable 6 voies	Boîtier verrouillable 6 voies	2
2 B	Jaune	0,6	92	1	Boîtier verrouillable 6 voies	Boîtier verrouillable 6 voies	3
3 B	Jaune-Vert	0,6	92	4	Boîtier verrouillable 6 voies	Boîtier verrouillable 6 voies	4
7 B	Noir	0,6	92	6	Boîtier verrouillable 6 voies	Boîtier verrouillable 6 voies	3
6	Marron	0,6	92	3	Boîtier verrouillable 6 voies	Boîtier verrouillable 6 voies	6
2 D	Jaune-Jaune	0,6	30		Boîtier verrouillable 6 voies	Boîtier verrouillable 6 voies	2
7 D	Noir-Noir	0,6	30		Eclaireur compartiment moteur gauche	Eclaireur compartiment moteur gauche (masse)	
2 E	Jaune-Jaune	0,6	31		Eclaireur compartiment moteur droit	Eclaireur compartiment moteur droit	2
7 E	Noir-Noir	0,6	31		Eclaireur compartiment moteur droit	Eclaireur compartiment moteur droit (masse)	
2 C	Jaune-Jaune	0,6	26		Eclaireur plaque de police	Eclaireur plaque de police	2
7 C	Noir-Noir	0,6	26		Eclaireur plaque de police (masse)	Eclaireur plaque de police (masse)	
7	Noir-Noir	2	81		Plaque à bornes	Boîtier verrouillable 6 voies devient 7 A à 7 E	2



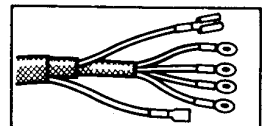
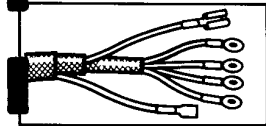
REP.	COULEUR	SECTION	N° ORGANE SORTIE	N° ENTREE BOITIER	DESIGNATION	N° ORGANE ENTREE	N° ENTREE BOITIER
1	Marron-Rouge	0,6	93	1	Boîtier verrouillable 6 voies		
2	Jaune	0,6	93	2	Boîtier verrouillable 6 voies	devient 1 A et 1 B	
3	Jaune-Vert	0,6	93	3	Boîtier verrouillable 6 voies	devient 2 A à 2 E	
4	Noir-Jaune	0,6	93	4	Boîtier verrouillable 6 voies	devient 3 A et 3 B	
5	Violet	0,6	93	5	Boîtier verrouillable 6 voies		
6	Marron	0,6	93	6	Boîtier verrouillable 6 voies		
4	Marron-Rouge	0,6	93	1	N° 60 00 053 701 liaison arrière	N° 60 00 053 701 liaison arrière	4
1	Jaune	0,6	93	2	Boîtier verrouillable 6 voies	Boîtier verrouillable 9 voies	1
12	Jaune-Vert	0,6	93	3	Boîtier verrouillable 6 voies	Boîtier verrouillable 9 voies	94
5	Bleu-Jaune	0,6	93	4	Boîtier verrouillable 6 voies	Contacteur feux de recul	57
3	Violet	0,6	93	5	Boîtier verrouillable 6 voies	Boîtier verrouillable 9 voies	94
2	Marron	0,6	93	6	Boîtier verrouillable 6 voies	Boîtier verrouillable 9 voies	94
10	Noir-Bleu	0,6	76		Bobine A (fil blindé)	Boîtier verrouillable 6 voies	95
20	Gris-Rouge	2,5	76		Bobine A (alimentation)	Boîtier verrouillable blindage	95
20 A	Gris-Rouge	2,5	77		Bobine A (alimentation)	Neiman	56
19	Blanc-Bleu	2,5	76		Résistance démarrage bobine	devient Rep. 20/Neiman	56
M 1	Noir-Noir	2,5	81		Masse plaque à bornes	Démarrreur	74
6 D	Rouge-Rouge	2,5	81		Alimentation plaque à bornes		
M	Noir-Noir	2,5			Masse châssis		
13	Noir-Noir	2,5			Masse châssis		
25 B	Noir-Blanc	0,6	89		Alerte plaque frein AR		
17	Noir	10	73		Alternateur (borne +)	Démarrreur	74
14	Vert-Vert	2,5	73		Alternateur	Régulateur	13
7	Vert-Vert	0,6	79		Température d'eau	Boîtier verrouillable 6 voies	95
8	Blanc-Blanc	0,6	78		Trama pression d'huile	Boîtier verrouillable 6 voies	95
9	Gris-Gris	0,6	78		Alerte pression d'huile	Boîtier verrouillable 6 voies	95
17	Noir-Blanc	10	74		Démarrreur		
18	Rouge-Gris	2,5	74		Démarrreur	Neiman	56
19	Blanc-Blanc	2,5	74		Démarrreur		
6 C	Rouge-Rouge	2,5	13		Régulateur (borne +)		
14	Vert-Vert	2,5	13		Excitation régulateur		
13	Noir-Noir	2,5	13		Masse régulateur		
12	Jaune-Vert	0,6	57		Contacteur feux de recul		



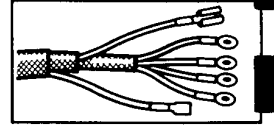
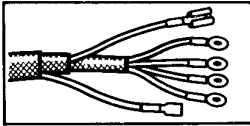
REP.	COULEUR	SECTION	N° ORGANE SORTIE	N° ENTREE BOITIER	DESIGNATION	N° ORGANE ENTREE	N° ENTREE BOITIER
6 B	Rouge-Rouge	0,6	57		Alimentation contacteur feux de recul		
25 A	Noir-Blanc	0,6	89		Alerte plaquettes de frein AR gauche		
23	Rouge	2,5	56	1	Neiman	Boîtier à fusibles	67
22	Bleu	2,5	56	2	Neiman	Boîtier à fusibles	67
18	Rouge-Gris	2,5	56	3	Neiman		
20	Gris	2,5	56	4	Neiman		
22	Bleu-Bleu	2,5	67		Boîtier à fusibles		
23	Rouge-Rouge	2,5	67		Boîtier à fusibles		
16	Noir-Bleu	10	21	(+)	Batterie	Plaque à bornes raccordé sur fil Rep. 16	66
16 A	Bleu-Bleu	5	67		Boîtier à fusibles		66
11	Bleu-Bleu	2,5	67		Boîtier à fusibles		
6	Rouge-Rouge	2,5	67		Boîtier à fusibles	devient 6 A à 6 D (+Après contact)	
1	Jaune	0,6	94	1	Boîtier verrouillable 9 voies		
2	Marron	0,6	94	2	Boîtier verrouillable 9 voies		
3	Violet	0,6	94	3	Boîtier verrouillable 9 voies		
4	Marron-Rouge	0,6	94	4	Boîtier verrouillable 9 voies		
5	Bleu-Jaune	0,6	94	5	Boîtier verrouillable 9 voies		
6 A	Rouge	2,5	94	6	Boîtier verrouillable 9 voies		
25	Noir-Blanc	0,6	94	7	Boîtier verrouillable 9 voies	devient 25 A et 25 B	
7	Vert	0,6	95	1	Boîtier verrouillable 6 voies		
8	Blanc	0,6	95	2	Boîtier verrouillable 6 voies		
9	Gris	0,6	95	3	Boîtier verrouillable 6 voies		
10	Noir	0,6	95	4	Boîtier verrouillable 6 voies		
18 M	Blindage		95	5	Boîtier verrouillable 6 voies		
11	Bleu	2,5	95	6	Boîtier verrouillable 6 voies		
					N° 60 00 053 699 faisceau tableau de bord	N° 60 00 053 699 faisceau tableau de bord	
1 B	Jaune	0,6	94	1	Boîtier verrouillable 9 voies	devient 1/boîtier verrouillable 9 voies	3
5 B	Marron	0,6	94	2	Boîtier verrouillable 9 voies	devient 5/boîtiers verrouillables 9 voies	4
6 B	Violet	0,6	94	3	Boîtier verrouillable 9 voies		
12	Marron-Rouge	0,6	94	4	Boîtier verrouillable 9 voies	Boîtier verrouillable 6 voies	5
13	Bleu-Jaune	0,6	94	5	Boîtier verrouillable 9 voies	Boîtier verrouillable 9 voies	2
14 A	Rouge	1	94	6	Boîtier verrouillable 9 voies	Compte tours (+)	
14 B	Rouge	0,6	94	6	Boîtier verrouillable 9 voies	Voltmètre	
23 C	Noir-Violet	0,6	94	7	Boîtier verrouillable 9 voies	devient 23 sur voyant	
15	Vert	0,6	95	1	Boîtier verrouillable 6 voies	Température eau	



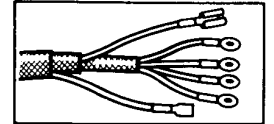
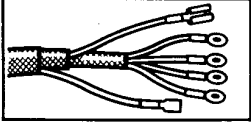
REP.	COULEUR	SECTION	N° ORGANE SORTIE	N° ENTREE BOITIER	DESIGNATION	N° ORGANE ENTREE	N° ENTREE BOITIER
16	Blanc	0,6	95	2	Boîtier verrouillable 6 voies	37	
17	Gris-Noir	0,6	95	3	Boîtier verrouillable 6 voies	43	
18	Noir	0,6	95	4	Boîtier verrouillable 6 voies	35	
18 M	Blindage		95	5	Boîtier verrouillable 6 voies	35	
19	Bleu	2,5	95	6	Boîtier verrouillable 6 voies	96	6
M 1	Noir	0,6	42		Voyant phare (masse)	41	6
M 4	Noir	0,6	37		Pression d'huile (masse)	98	6
M 5	Noir	0,6	47		Voyant warning (masse)	98	6
M 6	Noir	0,6	36		Compteur kilométrique (masse)	98	6
21 H	Jaune-Bleu	0,6	36		Eclairage compteur km	98	6
21 G	Jaune-Bleu	0,6	37		Eclairage pression d'huile	98	6
21 C	Jaune-Bleu	0,6	35		Eclairage compte tours	98	6
21	Jaune-Bleu	0,6	53		Rhéostat éclairage	98	6
1 D	Jaune-Jaune	0,6	53		Rhéostat éclairage		
14 E	Rouge-Rouge	0,6	43		Alimentation alerte d'huile		
14 D	Rouge-Rouge	0,6	37		Alimentation pression d'huile		
14 C	Rouge-Rouge	0,6	44		Alimentation voyant alerte frein		
14 A	Rouge-Rouge	0,6	35		Alimentation compte tours		
18 M	Blindage		35		Masse compte tours		
18	Noir-Blanc	0,6	35		Impulsion compte-tours		
24	Rouge-Marron	0,6	35		Voyant clignotant		
16	Blanc-Blanc	0,6	37		Pression d'huile		
23	Noir-Violet	0,6	44		Voyant alerte frein		
22	Marron-Violet	0,6	47		Voyant signal détresse		
17	Gris-Noir	0,6	43		Voyant alerte d'huile		
8	Bleu-Vert	0,6	42		Voyant phare		
M 1	Noir	1	98	6	Boîtier verrouillable 6 voies		
M 2	Noir	0,6	98	6	Boîtier verrouillable 6 voies		
12	Marron-Rouge	0,6	98	5	Boîtier verrouillable 6 voies		
11	Vert-Rouge	0,6	98	4	Boîtier verrouillable 6 voies		
4	Vert	0,6	98	3	Boîtier verrouillable 6 voies		
10	Orange-Violet	0,6	98	2	Boîtier verrouillable 6 voies		
23 B	Noir-Violet	0,6	98	1	Boîtier verrouillable 6 voies		
2	Rouge	1,5	99	6	Boîtier verrouillable 6 voies		
3	Bleu	2	99	5	Boîtier verrouillable 6 voies		
7	Gris	1,5	99	4	Boîtier verrouillable 6 voies		



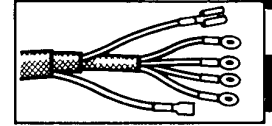
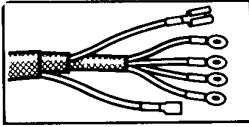
REP.	COULEUR	SECTION	N° ORGANE SORTIE	N° ENTREE BOITIER	DESIGNATION	N° ORGANE ENTREE	N° ENTREE BOITIER
6 A	Violet	0,6	99	3	Boîtier verrouillable 6 voies		
5 A	Marron	0,6	99	2	Boîtier verrouillable 6 voies		
1 A	Jaune	0,6	99	1	Boîtier verrouillable 6 voies		
20	Rouge-Vert	0,6	54	1	Boîtier 5 voies	Boîtier verrouillable 9 voies	5
11	Vert-Rouge	0,6	54	2	Boîtier 5 voies	Boîtier 6 voies	4
24	Rouge-Marron	0,6	54	5	Boîtier 5 voies	Voyant clignotant	
19 B	Bleu-Bleu	0,6	41		Montre		
21 F	Jaune-Bleu	0,6	41		Eclairage montre		
21 E	Jaune-Bleu	0,6	38		Eclairage température eau		
21 D	Jaune-Bleu	0,6	39		Eclairage jauge à essence		
21 B	Jaune-Bleu	0,6	40		Eclairage voltmètre		
14 G	Rouge-Rouge	0,6	39		Jauge essence (alimentation)		
14 F	Rouge-Rouge	0,6	38		Température eau (alimentation)		
14 B	Rouge-Rouge	0,6	40		Voltmètre (alimentation)		
15	Vert-Vert	0,6	38		Température eau		
10	Orange-Violet	0,6	39		Jauge essence		
M2	Noir	0,6	41		Montre masse		
M3	Noir	0,6	40		Voltmètre masse		
M7	Noir	0,6	39		Jauge essence		
M8	Noir	0,6	38		Température eau masse		
23 A	Noir-Violet	0,6	36		Boîtier verrouillable 9 voies		
22	Marron-Violet	0,6	96		Boîtier verrouillable 9 voies		
21 A	Jaune-Bleu	0,6	96		Boîtier verrouillable 9 voies		
19 A	Bleu	2,5	96		Boîtier verrouillable 9 voies		
20	Rouge-Violet	0,6	96		Boîtier verrouillable 9 voies		
6 C	Violet	0,6	96		Boîtier verrouillable 9 voies		
5 C	Marron	0,6	96		Boîtier verrouillable 9 voies		
13	Bleu-Jaune	0,6	96		Boîtier verrouillable 9 voies		
1 C	Jaune	0,6	96		Boîtier verrouillable 9 voies		
8	Bleu-Vert	0,6	97	5	Boîtier verrouillable 9 voies		
7	Gris	1,5	97	7	Boîtier verrouillable 9 voies		
6	Violet	0,6	97	8	Boîtier verrouillable 9 voies	devient 6 A à 6 C	
5	Marron	0,6	97	4	Boîtier verrouillable 9 voies	devient 5 A à 5 C	
4	Vert	0,6	97	1	Boîtier verrouillable 9 voies		
2	Rouge	1,5	97	6	Boîtier verrouillable 9 voies		
1	Jaune	1,5	97	3	Boîtier verrouillable 9 voies		
3	Bleu	2	97	5	Boîtier verrouillable 9 voies	devient 1 A à 1 D	



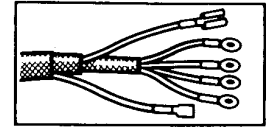
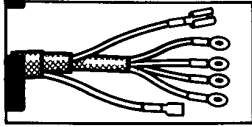
REP.	COULEUR	SECTION	N° ORGANE SORTIE	N° ENTREE BOITIER	DESIGNATION	N° ORGANE ENTREE	N° ENTREE BOITIER
8	Gris	3	97	5	N° 60 00 053 244 avercod	N° 60 00 053 244 avercod	4
7	Blanc	2	97	7	Boîtier verrouillable 9 voies	Avercod alimentation phares	18
6	Bleu	0,6	97	8	Boîtier verrouillable 9 voies	Avercod avertisseur sonore	18
5	Rouge	0,6	97	4	Boîtier verrouillable 9 voies	Avercod clignotant gauche	18
4	Vert	1	97	1	Boîtier verrouillable 9 voies	Avercod clignotant droit	18
2	Beige	3	97	6	Boîtier verrouillable 9 voies	Avercod alimentation clignotant	18
1	Jaune	1	97	3	Boîtier verrouillable 9 voies	Avercod alimentation code	18
14 F	Bleu-Noir	3	18	1	Avercod	Avercod alimentation lanternes	2
						Plaque à bornes	66
					N° 60 00 053 700 F. console	N° 60 00 053 700 F. console	
10	Jaune	0,6	96	1	Boîtier verrouillable 9 voies	Interrupteur AB	50
11	Bleu-Jaune	0,6	96	2	Boîtier verrouillable 9 voies	Interrupteur feu brouillard AR	52
12	Marron	0,6	96	3	Boîtier verrouillable 9 voies	Interrupteur Warning	46
13	Violet	0,6	96	4	Boîtier verrouillable 9 voies	Interrupteur Warning	46
14	Rouge-Vert	0,6	96	5	Boîtier verrouillable 9 voies	Interrupteur Warning	46
15	Bleu	1	96	6	Boîtier verrouillable 9 voies	Centrale Warning	55
15 A	Bleu	0,6	96	6	Boîtier verrouillable 9 voies	Boîtier verrouillable 6 voies	100
16	Jaune-Bleu	0,6	96	7	Boîtier verrouillable 9 voies	Eclairage allume cigare	58
16 A	Jaune-Bleu	0,6	96	7	Boîtier verrouillable 9 voies	Eclairage commande de climatisation	80
17	Marron-Violet	0,6	96	8	Boîtier verrouillable 9 voies	Centrale Warning	55
18	Noir-Violet	0,6	96	9	Boîtier verrouillable 9 voies	Contacteur frein à main	84
19	Bleu-Jaune	2	100	1	Boîtier verrouillable 9 voies	Interrupteur lève-vitre droit	49
20	Bleu-Gris	2	100	2	Boîtier verrouillable 6 voies	Interrupteur lève-vitre droit	49
21	Gris-Jaune	2	100	3	Boîtier verrouillable 6 voies	Interrupteur lève-vitre gauche	48
22	Gris	2	100	4	Boîtier verrouillable 6 voies	Interrupteur lève-vitre gauche	48
23	Noir	2,5	100	5	Boîtier verrouillable 6 voies	Interrupteur lève-vitre gauche	48
15 A	Bleu	0,6	100	6	Boîtier verrouillable 6 voies	devient 23 A à 23 G (masse)	
1	Rouge-Blanc	2,5	101	1	Boîtier verrouillable 9 voies	devient 1 A à 1 D	
2	Noir-Rouge	0,6	101	2	Boîtier verrouillable 9 voies	Interrupteur contrôle frein	45
3	Bleu-Blanc	2	101	3	Boîtier verrouillable 9 voies	Allume cigare	58
6	Rouge	2	101	6	Boîtier verrouillable 9 voies	Interrupteur lève-vitre droit	49
7	Rouge	2	101	7	Boîtier verrouillable 9 voies	Interrupteur lève-vitre gauche	48
8	Vert	0,6	101	8	Boîtier verrouillable 9 voies	Interrupteur anti-brouillard	50
9	Jaune-Vert	0,6	101	9	Boîtier verrouillable 9 voies	Interrupteur anti-brouillard	50



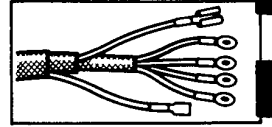
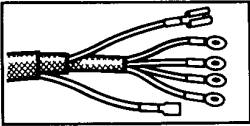
REP.	COULEUR	SECTION	N° ORGANE SORTIE	N° ENTREE BOITIER	DESIGNATION	N° ORGANE ENTREE	N° ENTREE BOITIER
23 E	Noir-Noir	2	49		Interrupteur lève-vitre droit		
19	Bleu-Jaune	2	49		Interrupteur lève-vitre droit		
19 A	Bleu-Rouge	2	49		Interrupteur lève-vitre droit		
20	Bleu-Gris	2	49		Interrupteur lève-vitre droit		
20 A	Bleu-Noir	2	49		Interrupteur lève-vitre droit		
6	Rouge-Rouge	2	49		Interrupteur lève-vitre droit		
18	Noir-Violet	0,6	84		Frein à main	Raccord/faisceau n° 60 00 053 704	
7	Rouge-Rouge	2	48		Interrupteur lève-vitre gauche		
21 A	Gris-Rouge	2	48		Interrupteur lève-vitre gauche		
21	Gris-Jaune	2	48		Interrupteur lève-vitre gauche		
22 A	Gris-Noir	2	48		Interrupteur lève-vitre gauche		
22	Gris-Gris	2	48		Interrupteur lève-vitre gauche		
23 B	Noir-Noir	2	48		Interrupteur lève-vitre gauche (masse)		
23 A	Noir-Noir	0,6	45		Interrupteur contrôle frein (masse)		
2	Noir-Rouge	0,6	45		Interrupteur contrôle frein (masse)		
1 C	Rouge-Blanc	1	45		Interrupteur contrôle frein (masse)	46	
1 B	Rouge-Blanc	1	46		Interrupteur signal détresse	Raccorder sur 1 B	
14	Rouge-Vert	0,6	46		Interrupteur signal détresse		
26	Marron-Gris	1	46		Interrupteur signal détresse		
12	Marron-Marron	0,6	46		Interrupteur signal détresse		
13	Violet-Violet	0,6	46		Interrupteur signal détresse		
8	Vert-Vert	0,6	50		Interrupteur anti-brouillard		
9	Jaune-Vert	0,6	50		Interrupteur anti-brouillard		
10	Jaune-Jaune	0,6	50		Interrupteur anti-brouillard		
10 A	Jaune-Jaune	0,6	52		Interrupteur feux brouillard arrière	50	
11	Bleu-Jaune	0,6	52		Interrupteur feux brouillard arrière	devient 10/Int. anti-brouillard	
23 D	Noir-Noir	0,6	52		Interrupteur feux brouillard (masse)		
23 C	Noir-Noir	0,6	50		Interrupteur anti-brouillard (masse)		
3 A	Bleu-Blanc	1	60		Auto-radio (+)		
3	Bleu-Blanc	2	58		Allume-cigare	Raccorder sur 3 (allume cigare)	
23 G	Noir-Noir	0,6	58		Allume-cigare		
16	Jaune-Bleu	0,6	58		Allume-cigare		
1 D	Rouge-Blanc	2	82		Interrupteur chauffage 3 positions	Boîtier verrouillable 4 voies en 1 A	1
29	Blanc-Blanc	2	82		Interrupteur chauffage 3 positions	Boîtier verrouillable 4 voies	2
28	Gris-Gris	2	82		Interrupteur chauffage 3 positions	Boîtier verrouillable 4 voies	3
27	Marron-Marron	2	82		Interrupteur chauffage 3 positions (masse)	Boîtier verrouillable 4 voies	4
23 F	Noir	0,6	80		Commande de climatisation		



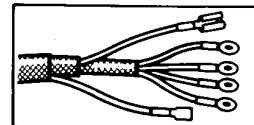
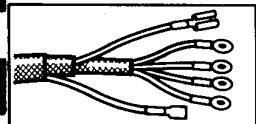
REP.	COULEUR	SECTION	N° ORGANE SORTIE	N° ENTREE BOITIER	DESIGNATION	N° ORGANE ENTREE
16 A	Jaune-Bleu	0,6	80		Commande de climatisation	
27	Marron	2	102	4	Boîtier verrouillable 4 voies	
28	Gris	2	102	3	Boîtier verrouillable 4 voies	
29	Blanc	2	102	2	Boîtier verrouillable 4 voies	
1 A	Rouge-Blanc	2,5	102	1	Boîtier verrouillable 4 voies	
17	Marron-Violet	0,6	55		Centrale warning	
26	Marron-Gris	1	55		Centrale warning	
15	Bleu-Bleu	1	55		Centrale warning	
18	Noir-Noir	0,6			N° 60 00 053 704 liaison frein à main N° 60 00 053 704 liaison frein à main de 60 00 053 700 Frein à main	84
1	Bleu-Jaune	2	100	1	N° 50 00 053 703 faisceau, lève vitre	
2	Bleu-Gris	2	100	2	Boîtier verrouillable 6 voies	64
3	Gris-Jaune	2	100	3	Boîtier verrouillable 6 voies	64
4	Gris	2	100	4	Boîtier verrouillable 6 voies	65
5	Noir	2,5	100	5	Boîtier verrouillable 6 voies	65
6 A	Bleu	0,6	100	6	Boîtier verrouillable 6 voies	29
6 B	Bleu	0,6	100	6	Boîtier verrouillable 6 voies	83
5 A	Noir-Noir	5			Masse châssis	
5 F	Noir-Noir	2	69		Moteur lève vitre gauche	
2	Bleu-Gris	2	64		Moteur lève vitre gauche	
1	Bleu-Jaune	2	64		Moteur lève vitre gauche	
5 E	Noir-Noir	0,6	32		Interrupteur feuillure porte gauche (masse)	
7 A	Blanc-Noir	0,6	32		Interrupteur feuillure porte gauche (masse)	
5 H	Noir-Noir	0,6	63		Antenne radio (masse)	
5 G	Noir-Noir	0,6	29		Plafonnier (masse)	
6 A	Bleu-Bleu	0,6	29		Plafonnier (masse)	
7	Blanc-Noir	0,6	29		Plafonnier (masse)	
5 B	Noir-Noir	0,6	83		Eclaireur boîte à gants (masse)	
6 B	Bleu-Bleu	0,6	83		Eclaireur boîte à gants	
5 C	Noir-Noir	0,6	33		Interrupteur feuillure porte droite	
7 B	Blanc-Noir	0,6	33		Interrupteur feuillure porte droite (masse)	
3	Gris-Jaune	2	65		Moteur lève vitre droit (barrette)	
					N° 60 00 053 703 faisceau, lève vitre Barrette raccordement lève vitre gauche Barrette raccordement lève vitre gauche Barrette raccordement lève vitre droit Barrette raccordement lève vitre droit devient 5 A à 5 H Plafonnier Eclaireur boîte à gants	29
					Raccorder sur fil 56	



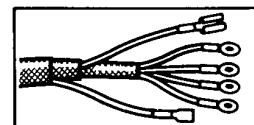
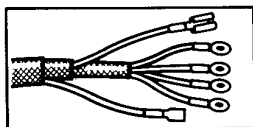
REP.	COULEUR	SECTION	N° ORGANE SORTIE	N° ENTREE BOITIER	DESIGNATION	N° ORGANE ENTREE	N° ENTREE BOITIER
4	Gris-Gris	2	65		Moteur lève-vitre droit (barrette)		
5 D	Noir-Noir	2	70		Moteur lève vitre droit (barrette)		
1	Rouge-Blanc	2,5	102	1	N° 60 00 053 698 faisceau essuie vitre	N° 60 00 053 698 faisceau essuie vitre	
2	Blanc	2	102	2	Boîtier verrouillable 4 voies	devient 1 A à 1 D	88
3	Gris	2	102	3	Boîtier verrouillable 4 voies	Résistance turbine chauffage	88
4	Marron	2	102	4	Boîtier verrouillable 4 voies	Résistance turbine chauffage	88
9	Jaune	1	85	53	Temporisateur essuie vitre	Commutateur essuie vitre lave vitre	59
5	Noir-Noir	5			Masse châssis	devient 5 A à 5 F	
1 C	Rouge	1	85	49	Temporisateur essuie vitre (masse)		
5 F	Noir-Noir	1	85	31	Temporisateur essuie vitre (masse)		
1 A	Rouge-Blanc	2	59		Commutateur essuie vitre lave vitre		20
9 A	Noir-Rouge	2	59		Commutateur essuie vitre lave vitre		20
9	Jaune-Rouge	1	59		Commutateur essuie vitre lave vitre		20
8	Noir-Noir	2	59		Commutateur essuie vitre lave vitre		87
7	Noir-Rouge-Vert	0,6	59		Commutateur essuie vitre lave vitre		19
6	Blanc-Rouge	2	59		Commutateur essuie vitre lave vitre		
6 A	Blanc-Rouge	0,6	86	1	Relais pompe lave-vitre		
9 B	Noir-Rouge	2	86	5	Relais pompe lave-vitre		
1 B	Rouge-Blanc	2	87	3	Relais moteur essuie vitre		
1 E	Rouge-Blanc	2	87	3	Relais moteur essuie vitre		
5 B	Noir-Noir	0,6	87	2	Relais moteur essuie vitre		
5 C	Noir-Noir	0,6	87	2	Relais moteur essuie vitre		
7	Noir-Rouge-Vert	0,6	87	1	Relais moteur essuie vitre		
10	Noir-Vert	2	87	5	Relais moteur essuie vitre		
8	Noir-Noir	2	20		Moteur essuie vitre		
1 D	Rouge-Blanc	2	20		Moteur essuie vitre		
10 B	Noir-Vert	2	20		Moteur essuie vitre		
9	Noir	2	20		Moteur essuie vitre		
9 A	Noir-Rouge	2	20		Moteur essuie vitre		
5 D	Noir-Noir	2	20		Moteur essuie vitre		
4	Marron-Marron	2	88		Résistance turbine chauffage		
3	Gris-Gris	2	88		Résistance turbine chauffage		
2	Blanc-Blanc	2	88		Résistance turbine chauffage		
5 E	Noir-Noir	2	88		Résistance turbine chauffage		



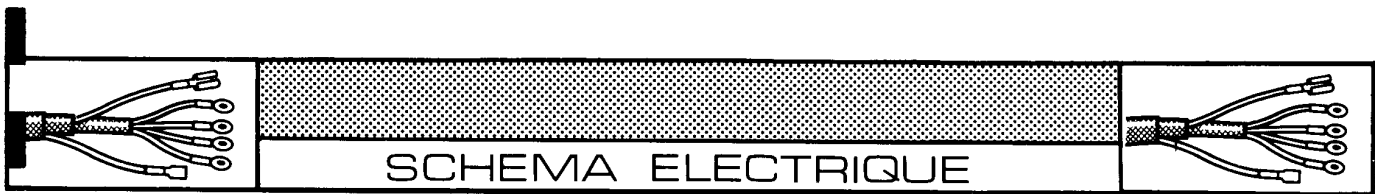
REP.	COULEUR	SECTION	N° ORGANE SORTIE	N° ENTREE BOITIER	DESIGNATION	N° ORGANE ENTREE	N° ENTREE BOITIER
					N° 60 00 053 697 faisceau avant		
1	Jaune	0,6	99	1	Boîtier verrouillable 6 voies		
2	Marron	0,6	99	2	Boîtier verrouillable 6 voies	2	
3	Violet	0,6	99	3	Boîtier verrouillable 6 voies	1	
4	Gris	1,5	99	4	Boîtier verrouillable 6 voies		
5	Bleu	2	99	5	Boîtier verrouillable 6 voies		
6	Rouge	1,5	99	6	Boîtier verrouillable 6 voies		
7	Noir-Blanc	0,6	98	1	Boîtier verrouillable 6 voies		
8	Orange-Violet	0,6	98	2	Boîtier verrouillable 6 voies		
10	Vert	0,6	98	3	Boîtier verrouillable 6 voies		
9	Vert-Rouge	0,6	98	4	Boîtier verrouillable 6 voies		
11	Marron-Rouge	0,6	98	5	Boîtier verrouillable 6 voies		
12 A	Noir	1	98	6	Boîtier verrouillable 6 voies		
14	Noir-Bleu	7	66		Plaque à bornes		
13	Rouge-Rouge	2,5	67		Boîte à fusibles général		
22	Jaune-Vert	0,6	101	9	Boîtier verrouillable 9 voies	14	
21 A	Vert	0,6	101	8	Boîtier verrouillable 9 voies		
20	Rouge	2	101	7	Boîtier verrouillable 9 voies		
12	Noir-Noir	52			Masse châssis		
19	Rouge	2	101	6	Boîtier verrouillable 9 voies		
16	Bleu-Blanc	2	101	3	Boîtier verrouillable 9 voies		
15	Noir-Rouge	0,6	101	2	Boîtier verrouillable 9 voies		
13 A	Rouge-Blanc	2,5	101	1	Boîtier verrouillable 9 voies		
12 B	Noir-Noir	5			Masse châssis		
7 A	Noir-Blanc	0,6	89		Alerte de frein gauche		
15	Noir-Rouge	0,6	103		Indicateur chute de pression		
4	Gris-Gris	1,5	10		Avertisseur sonore		
4 A	Gris-Gris	1,5	11		Avertisseur sonore		
11	Marron-Rouge	0,6	12		Contacteur de stop		
13 B	Rouge-Rouge	0,6	12		Contacteur de stop		
24	Marron-Rouge	1	68		Boîtier à fusibles (entrée)		
27 A	Rouge-Rouge	2	68		Boîtier à fusibles (entrée)		
27	Rouge-Rouge	2	68		Boîtier à fusibles (entrée)		
9	Vert-Rouge	0,6	68		Boîtier à fusibles (entrée)		
14 J	Bleu-Bleu	2	68		Boîtier à fusibles (entrée)		
16	Bleu-Blanc	2	68		Boîtier à fusibles (sortie)		
					N° 60 00 053 697 faisceau avant		
					devient 1 A à 1 C (lanternes)		
					Clignotant droit		
					Clignotant gauche		
					Avertisseur sonore		
					devient 5 A à 5 C (phares)		
					devient 6 A à 6 C (codes)		
					devient 7 A à 7 B (freins)		
					Emetteur jauge à essence		
					Boîte à fusibles		
					Boîte à fusibles		
					Contacteur de stop		
					devient 14 A à 14 J (+ avant contact)		
					devient 13 A à 13 E (+ après contact)		
					Relais anti-brouillard		
					devient 21 à 21 C (anti-brouillard)		
					Boîte à fusibles		
					devient 12 A à 12 H, 12 J à 12 S, 12 T à 12 Z		
					Boîte à fusibles		
					Boîte à fusibles		
					Indicateur de chute de pression		
					devient 38 (ventilateur)		
					devient 19 (lève vitre droit)		
					devient 20 (lève vitre gauche)		
					devient 10 (centrale clignotante)		
					devient 16 (allume cigare)		



REP.	COULEUR	SECTION	N° ORGANE SORTIE	N° ENTREE BOITIER	DESIGNATION	N° ORGANE ENTREE
10	Vert-Vert	0,6	68		Boîtier à fusibles (sortie)	
20	Rouge-Rouge	2	68		Boîtier à fusibles (sortie)	
19	Rouge-Rouge	2	68		Boîtier à fusibles (sortie)	
38	Marron-Rouge	1	68		Boîtier à fusibles (sortie)	
12 Y	Noir-Noir	0,6	9		Emetteur jauge essence	
8	Orange-Violet	0,6	9		Emetteur jauge à essence	
12	Noir-Noir	1	72		Anti-brouillard droit	
21 C	Vert-Vert	1	72		Anti-brouillard droit	
7 B	Noir-Blanc	0,6	89		Alerte usure plaque de frein droit	
12 W	Noir-Noir	0,6	2		Feu de position et clignotant (masse)	
2	Marron-Marron	0,6	2		Feu clignotant droit	
18	Jaune-Jaune	0,6	2		Feu de position droit	
12 V	Noir	1	4		Code phare droit	
6 C	Rouge	1	4		Code phare droit	
5 C	Bleu	1	4		Code phare droit	
12 T	Noir-Noir	3			Masse châssis	
25 A	Marron-Marron	1	6		Longue portée droit	
12 Y	Noir-Noir-Noir	1	6		Longue portée droit	
12 S	Noir-Noir	0,6	8		Thermo contact sur radiateur	
23	Blanc-Vert	0,6	8		Thermo contact sur radiateur	
38	Marron-Rouge	1	7		Groupe moto ventilateur	
12 R	Noir-Noir	1	7		Groupe moto ventilateur	
25 A	Marron	1	5		Longue portée gauche	
25	Marron-Rouge	2	5		Longue portée gauche	
12 M	Noir-Noir-Noir	1	5		Longue portée gauche	
12 P	Noir-Noir	5			Masse châssis	
12 N	Noir	1	3		Code phare gauche	
6 B	Rouge	1	3		Code phare gauche	
5 B	Bleu	1	3		Code phare gauche	
1 C	Jaune-Jaune	0,6	1		Feu de position	
3	Violet-Violet	0,6	1		Feu clignotant gauche	
12 L	Noir-Noir	0,6	1		Masse feu de position et clignotant gauche	
21 B	Vert-Vert	1	71		Anti-brouillard gauche	
12 K	Noir-Noir	1	71		Anti-brouillard gauche (masse)	
6 A	Rouge	0,6	14	1	Relais anti-brouillard	
22	Jaune-Vert	0,6	14	2	Relais anti-brouillard	
14 E	Bleu	2	14	3	Relais anti-brouillard	
					Longue portée droit	6



REP.	COULEUR	SECTION	N° ORGANE SORTIE	N° ENTREE BOITIER	DESIGNATION
21	Vert	2	14	5	Relais anti-brouillard
12 E	Noir	0,6	34	1	Relais lève vitre
13 C	Rouge	0,6	34	2	Relais lève vitre
14 D	Bleu	4	34	3	Relais lève vitre
27	Rouge-Rouge	2	34	5	Relais lève vitre
27 A	Rouge	2	34	5	Relais lève vitre
12 C	Noir	0,6	15	1	Relais longue portée
14 B	Bleu	2	15	2	Relais longue portée
25	Marron-Noir	2	15	5	Relais longue portée
5	Bleu	0,6	15	2	Relais longue portée
23	Blanc-Vert	0,6	16	1	Relais groupe moto ventilateur
14 A	Bleu	1	16	3	Relais groupe moto ventilateur
24	Marron-Rouge	1	16	5	Relais groupe moto ventilateur
13 E	Rouge	0,6	16	2	Relais groupe moto ventilateur
12 J	Noir	0,6	104		Répétiteur clignotant (Italie) gauche
3 A	Violet-Violet	0,6	104		Répétiteur clignotant (Italie) gauche
12 Z	Noir	0,6	105		Répétiteur clignotant (Italie) droit
2 A	Marron-Marron	0,6	105		Répétiteur clignotant (Italie) droit



MODELE 1980

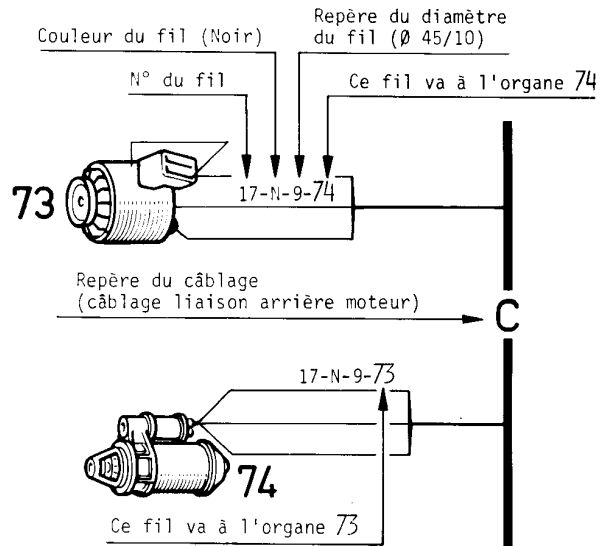
IDENTIFICATION DES FILS

Chaque fil de ce schéma est identifié par son numéro, suivi de lettres indiquant sa couleur, d'un chiffre repérant son diamètre et, du numéro de l'organe vers lequel se dirige ce fil (ou des numéros des organes vers lesquels se dirige ce fil).

Exemple :

Soit sur le schéma ci-contre l'organe 73 (Alternateur-Régulateur) d'où part le fil : 17-N-9-74 qui va à l'organe 74 (Démarreur).

A l'organe 74 (Démarreur) nous retrouvons le fil 17, mais repéré 17-N-9-73.



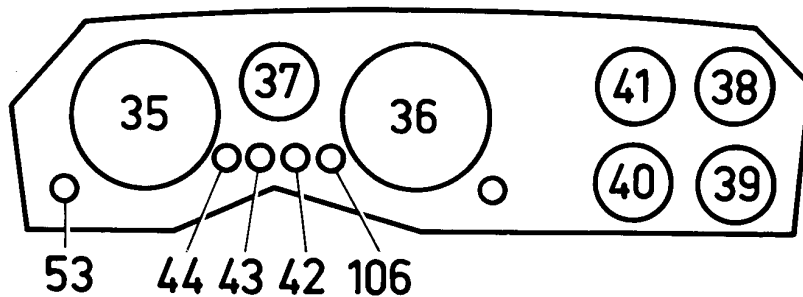
COULEUR DES FILS

Beige	Blanc	Bleu	Cristal	Gris	Jaune	Marron	Noir	Orange	Rouge	Saumon	Vert	Violet
Be	Bc	B	C	G	J	M	N	O	R	S	V	Vi

DIAMETRE DES CONDUCTEURS

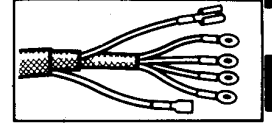
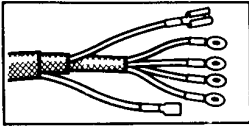
Repère	1	2	3	4	5	6	7	8	9
mm	7/10	9/10	10/10	12/10	16/10	20/10	25/10	30/10	45/10

TABLEAU DE BORD



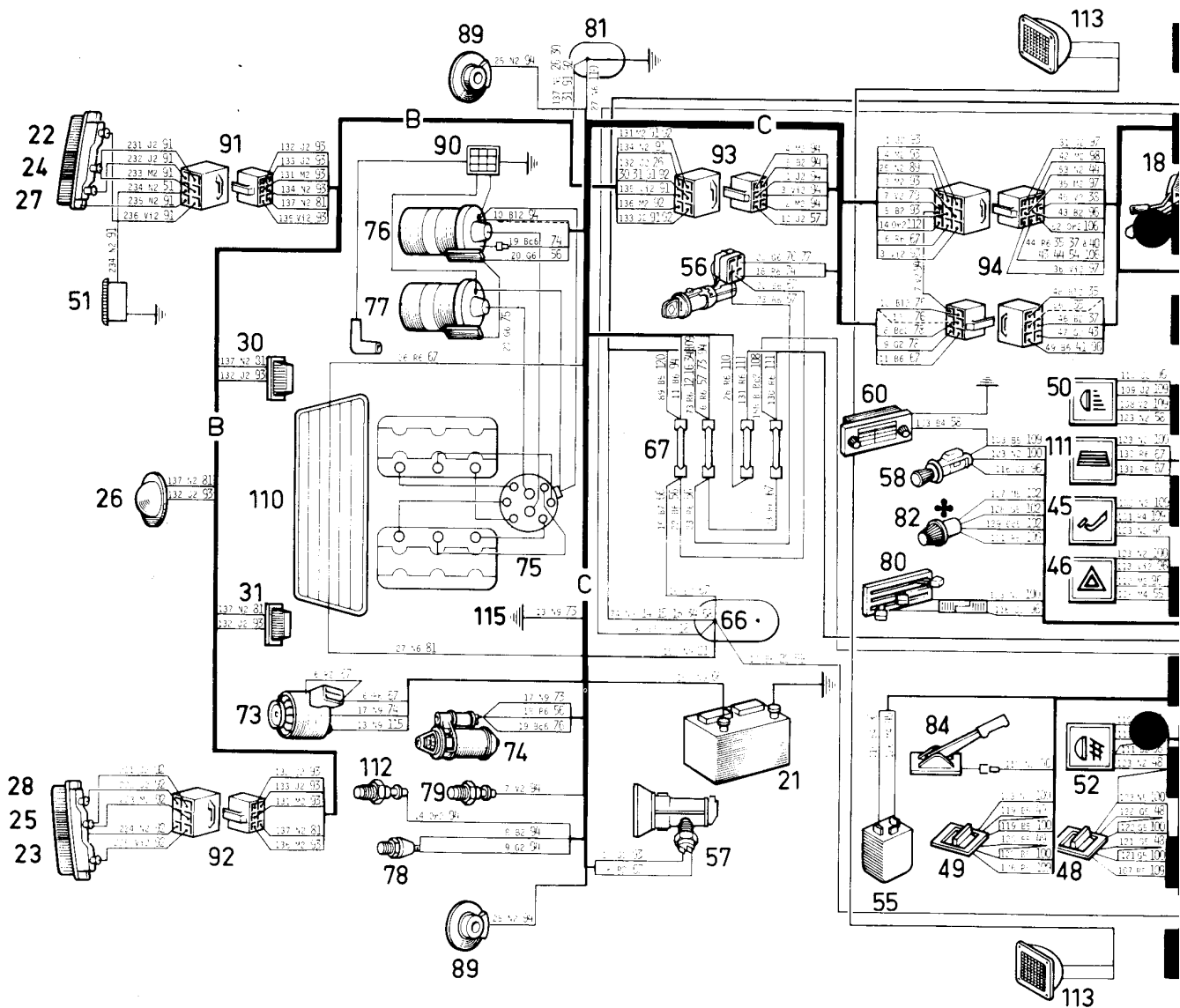
REPERTOIRE DES CABLAGES

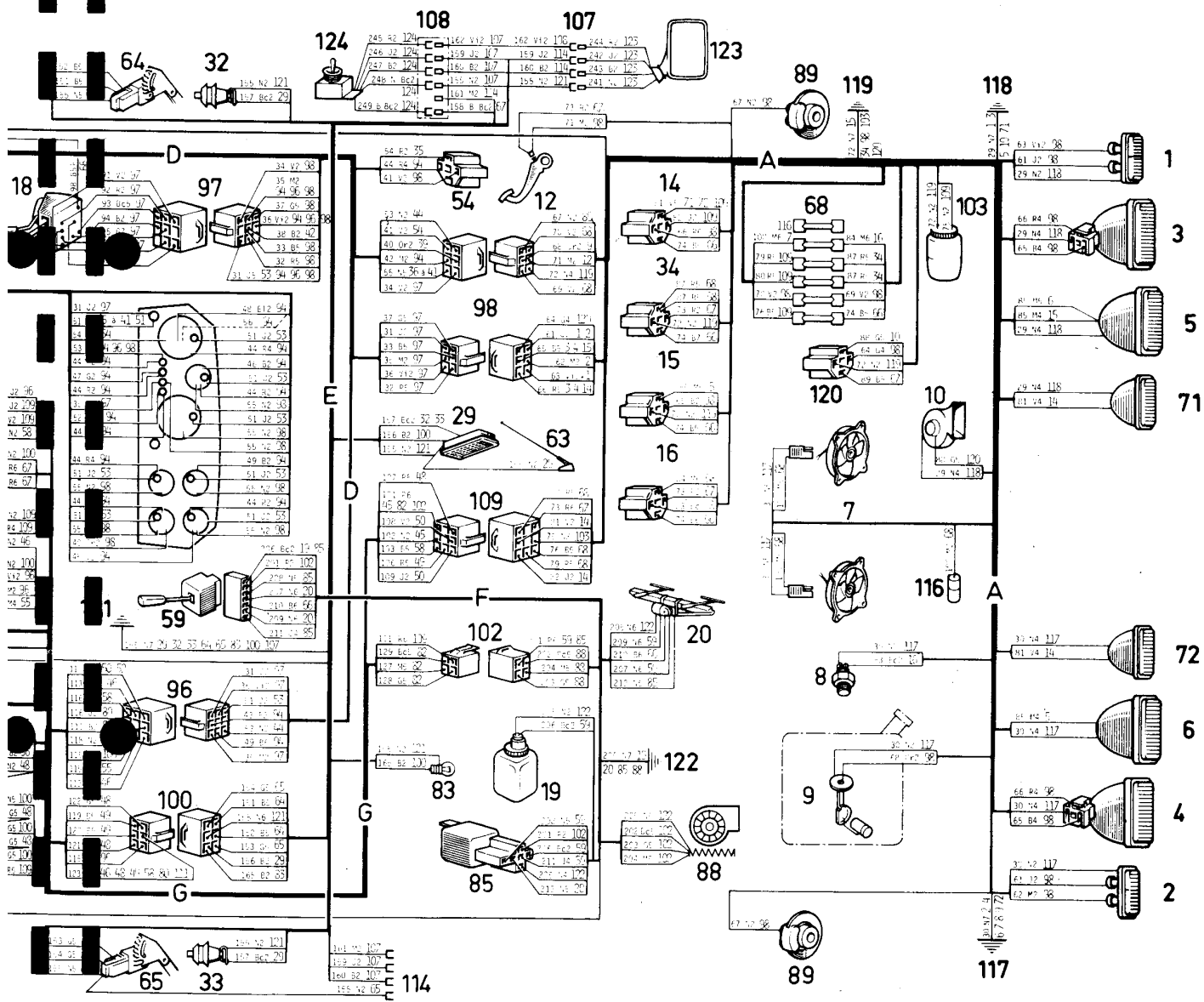
- A Câblage avant
- B Câblage éclairage arrière
- C Câblage liaison arrière moteur
- D Câblage tableau de bord
- E Câblage plafonnier interrupteur porte
- F Câblage essuie-vitre
- G Câblage console

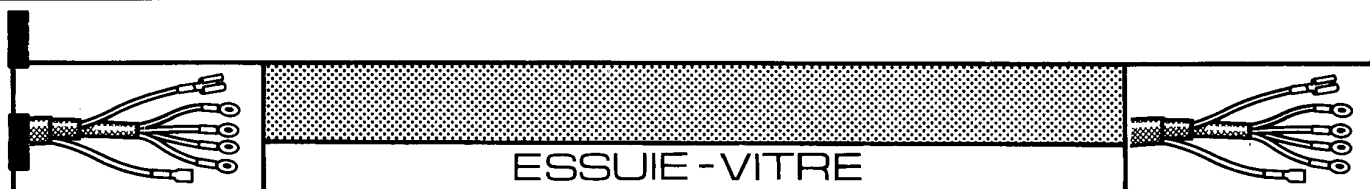


REPERTOIRE DES ORGANES

- 1 Feu de position et clignotant gauche
- 2 Feu de position et clignotant droit
- 3 Code phare gauche
- 4 Code phare droit
- 5 Longue-portée gauche
- 6 Longue-portée droit
- 7 Groupe moto-ventilateur
- 8 Thermo-contact sur radiateur
- 9 Emetteur jauge à essence
- 10 Avertisseur sonore
- 12 Contacteur de stop
- 14 Relais antibrouillard
- 15 Relais longue-portée
- 16 Relais groupe moto-ventilateur
- 18 Manettes d'éclairage et de clignotants
- 19 Pompe lave-vitre
- 20 Moteur essuie-vitre
- 21 Batterie
- 22 Clignotant arrière gauche
- 23 Clignotant arrière droit
- 24 Feu stop - feu de position arrière gauche
- 25 Feu stop - Feu de position arrière droit
- 26 Eclaireur de plaque de police arrière
- 27 Feu de recul arrière gauche
- 28 Feu de recul arrière droit
- 29 Plafonnier
- 30 Eclaireur compartiment moteur côté gauche
- 31 Eclaireur compartiment moteur côté droit
- 32 Interrupteur feuillure porte gauche
- 33 Interrupteur feuillure porte droite
- 34 Relais lève-vitre
- 35 Compte-tours
- 36 Compteur vitesse
- 37 Pression d'huile
- 38 Température d'eau
- 39 Jauge essence
- 40 Voltmètre
- 41 Montre
- 42 Voyant phare
- 43 Voyant alerte huile
- 44 Voyant alerte frein
- 45 Interrupteur contrôle frein
- 46 Voyant interrupteur signal de détresse
- 48 Interrupteur lève-vitre droit
- 49 Interrupteur lève-vitre gauche
- 50 Interrupteur antibrouillard
- 51 Feu de brouillard arrière gauche
- 52 Interrupteur feu de brouillard arrière gauche
- 53 Rhéostat éclairage tableau de bord
- 54 Centrale clignotante
- 55 Centrale warning
- 56 Neiman
- 57 Contacteur feu de recul
- 58 Allume-cigares
- 59 Commutateur essuie-vitre/lave-vitre
- 60 Poste radio
- 63 Antenne radio
- 64 Moteur lève-vitre gauche
- 65 Moteur lève-vitre droit
- 66 Plaque à bornes
- 67 Boîte à fusibles générale (sous tableau de bord)
- 68 Boîte à fusibles (dans coffre avant)
- 71 Antibrouillard avant gauche
- 72 Antibrouillard avant droit
- 73 Alternateur
- 74 Démarreur
- 75 Allumeur
- 76 Bobine A
- 77 Bobine B
- 78 Emetteur pression d'huile
- 79 Emetteur température d'eau
- 80 Commande de climatisation
- 81 Plaque à bornes
- 82 Interrupteur chauffage 3 positions
- 83 Eclaireur boîte à gants
- 84 Frein à main
- 85 Temporisateur klaxon
- 88 Résistance chauffage
- 89 Alerte plaquettes de freins avant et arrière
- 90 Prise diagnostic
- 91 Bloc raccord feu arrière gauche - câblage éclairage arrière
- 92 Bloc raccord feu arrière droit - câblage éclairage arrière
- 93 Bloc raccord câblage éclairage arrière - câblage liaison arrière moteur
- 94 Bloc raccord câblage liaison arrière moteur - câblage tableau de bord
- 96 Bloc raccord câblage tableau de bord - câblage console
- 97 Bloc raccord câblage tableau de bord - manettes d'éclairage et clignotants
- 98 Bloc raccord câblage tableau de bord - câblage avant
- 100 Bloc raccord câblage console - câblage plafonnier
- 102 Bloc raccord câblage console - câblage essuie-vitre
- 103 Emetteur indicateur chute de pression
- 106 Témoin alerte température d'eau
- 107 Branchement rétroviseur électrique extérieur gauche
- 108 Bloc raccord commutateur rétroviseur électrique
- 109 Bloc raccord câblage avant - câblage console
- 110 Lunette arrière chauffante
- 111 Interrupteur lunette arrière chauffante
- 112 Emetteur alerte température d'eau
- 113 Haut-parleur
- 114 Branchement rétroviseur électrique droit
- 115 Masse (câblage liaison arrière moteur)
- 116 Condensateur radio
- 117 Masse (câblage avant)
- 118 Masse (câblage avant)
- 119 Masse (câblage avant)
- 120 Relais avertisseur
- 121 Masse (câblage plafonnier interrupteur porte)
- 122 Masse (câblage essuie-vitre)
- 123 Rétroviseur électrique extérieur gauche
- 124 Commutateur rétroviseur électrique gauche

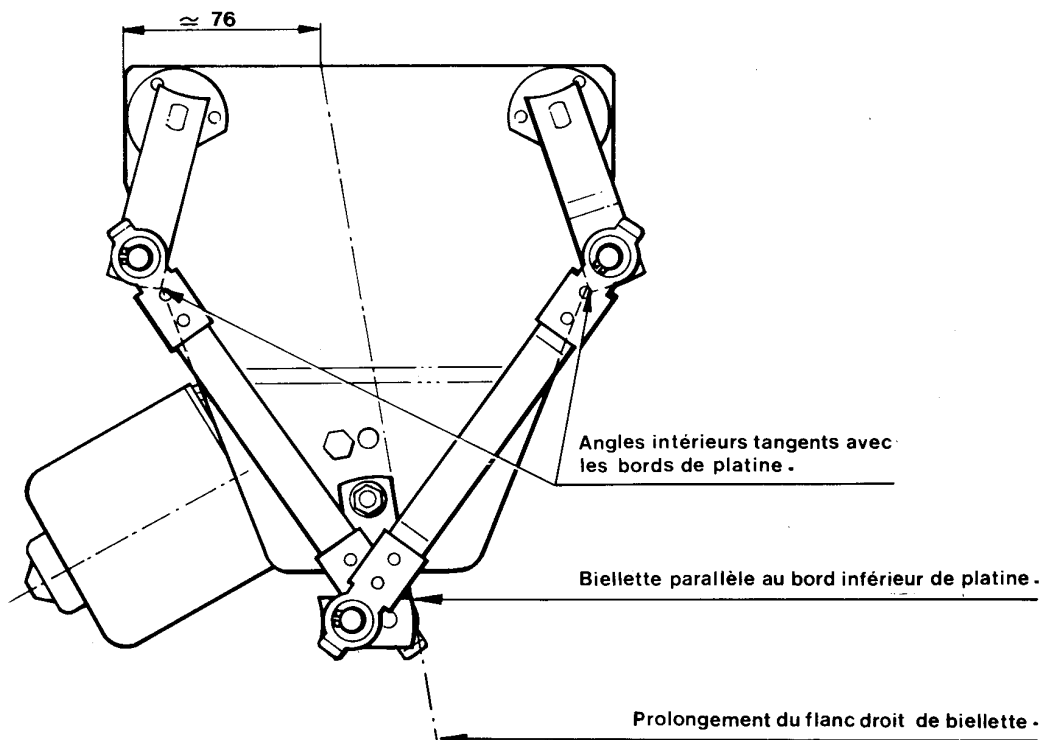






POSITION MOTEUR ARRET FIXE

1) 2700 VA antérieures au Millésime 80

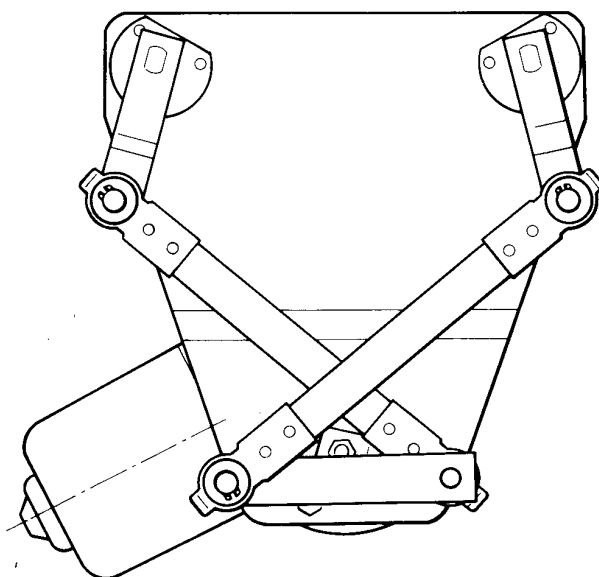


2) 2700 VA au Millésime 80.

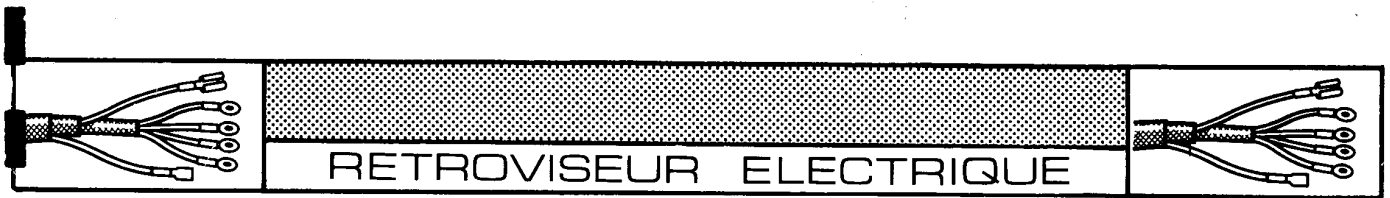
Nouvelle tringlerie de platine au Millésime 80 à partir de la 2700 VA numéro de série 46 618.

L'alimentation du moteur se fait :

- avant contact après fusible
- sans relais

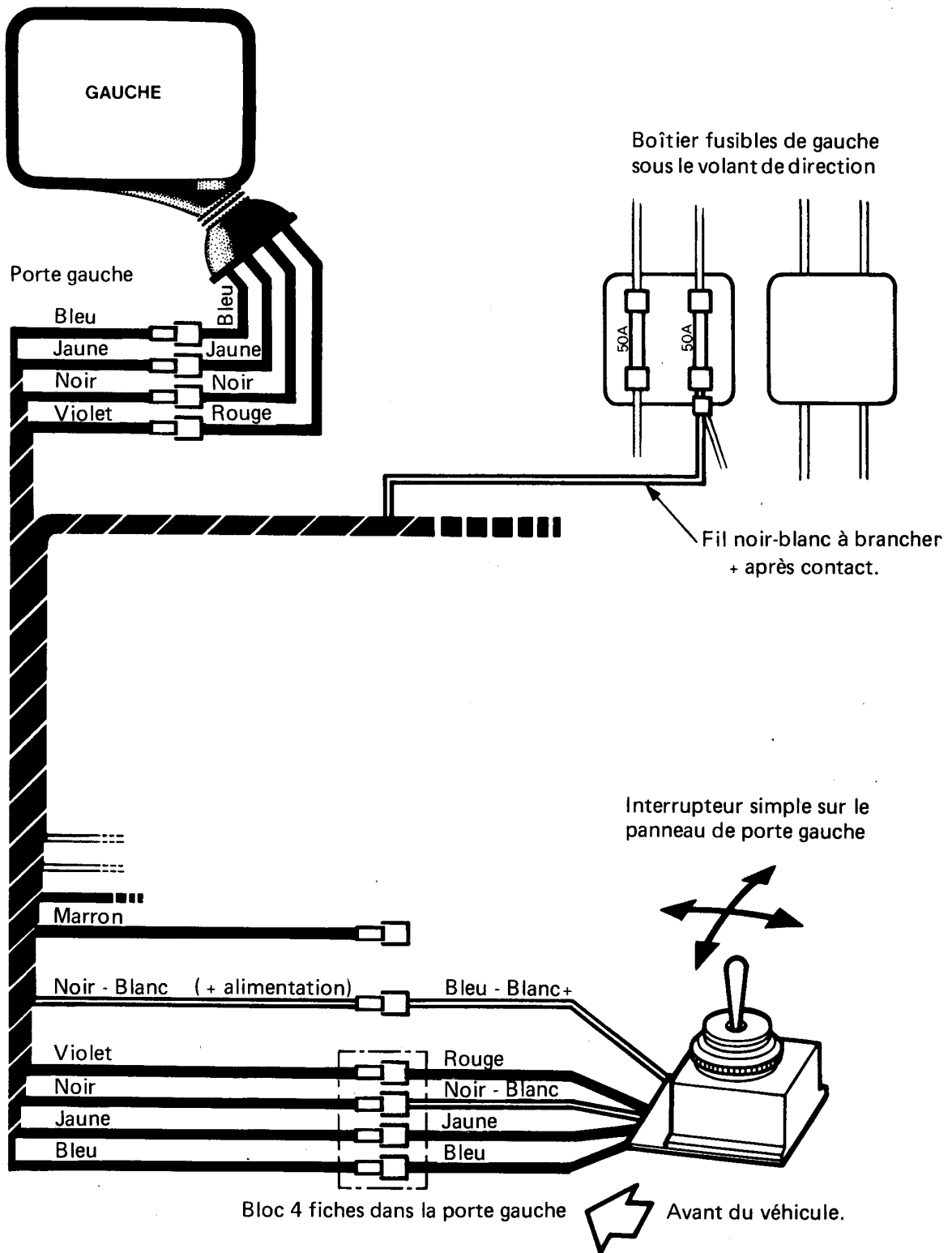


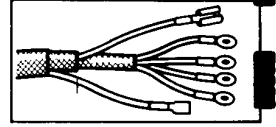
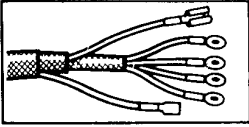




MONTAGE DU RETROVISEUR ELECTRIQUE GAUCHE

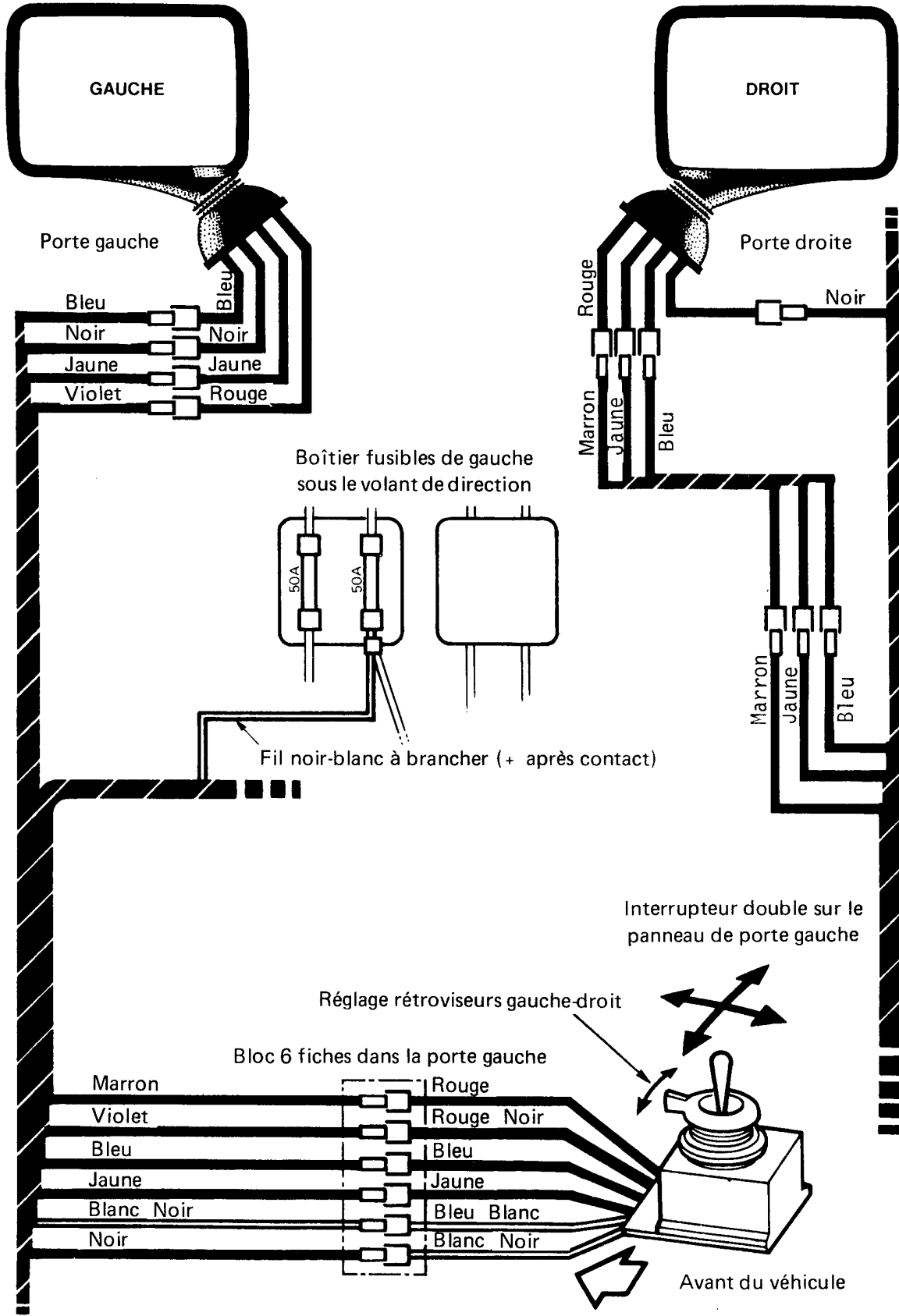
sur A 310 V6 2700 VA à partir du N° de série 45135

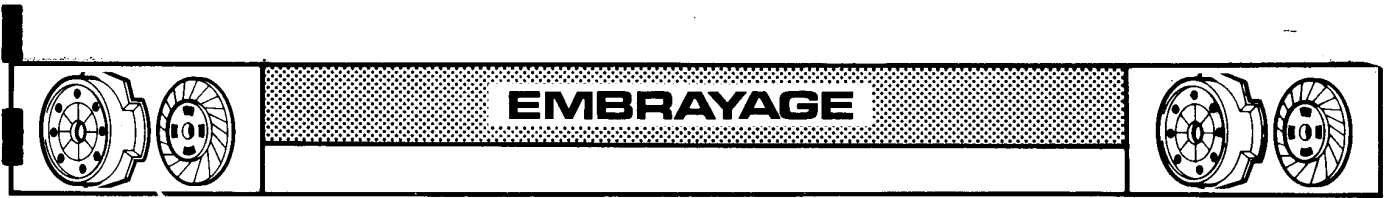




MONTAGE DES RETROVISEURS ELECTRIQUES GAUCHE ET DROIT

sur A 310 V6 2700 VA à partir du N° de série 45135





SOMMAIRE	Pages
CARACTERISTIQUES	D-2
CYLINDRE EMETTEUR	
- Remplacement	D 4
CYLINDRE RECEPTEUR	
- Remplacement	D-4
MECANISME - DISQUE	
- Dépose - Repose	D-6
BUTEE	
- Remplacement	D-6
VOLANT	
- Dépose - Rectification - Repose	D-9
ROULEMENT D'ARBRE D'EMBAYAGE	
- Remplacement	D-10
REGLAGE DE LA TIGE DE POUSSEE	D-10
PURGE DU CIRCUIT	D-10



TYPE	Réglage de la tige de poussée du cylindre émetteur	Course mini de la tige de poussée de la FOURCHETTE	LIQUIDE Qualité
235 DBR 490	Pédale de débrayage positionnée à 170 mm du tablier (voir page D .10)	11,5 mm	Lockeed HD 55 norme SAE 70 R 3

Identification

Le type est frappé sur la face du plateau en (A).
 Embrayage monodisque fonctionnant à sec.
 Plateau d'embrayage à diaphragme.
 Disque d'embrayage à moyeu élastique.
 Butée à billes guidée autocentreuse.
 Commande d'embrayage hydraulique.

Disque :

- 10 cannelures
- 8 ressorts
- D = 235 mm
- E = 8,5 mm

L'alimentation du circuit hydraulique se fait avec le liquide de contenu dans le réservoir de liquide de frein.

Le principe de cette commande est le même que celui d'une commande de frein.

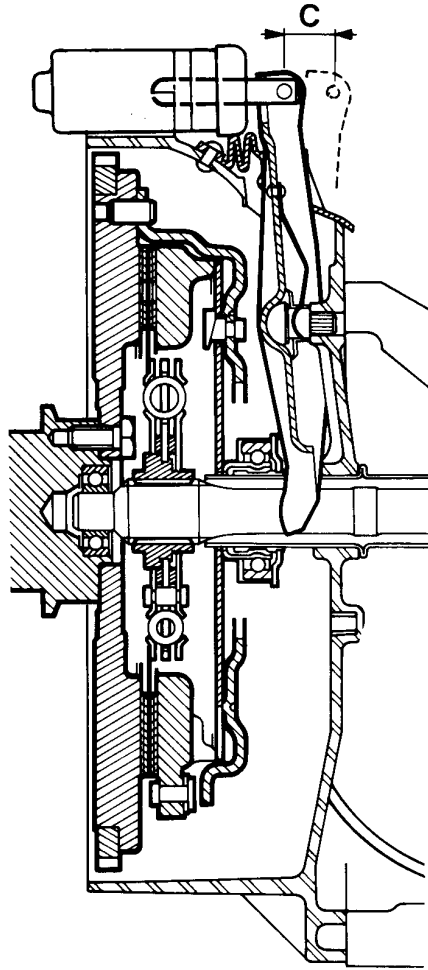
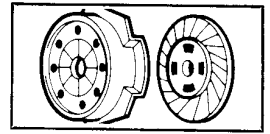
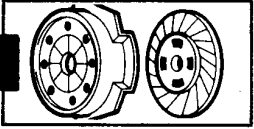
La pédale d'embrayage agit sur un cylindre émetteur qui engendre le déplacement du piston du cylindre récepteur qui agit sur la fourchette.

CAUSE DE LA TIGE DE POUSSEE DE LA FOURCHETTE.

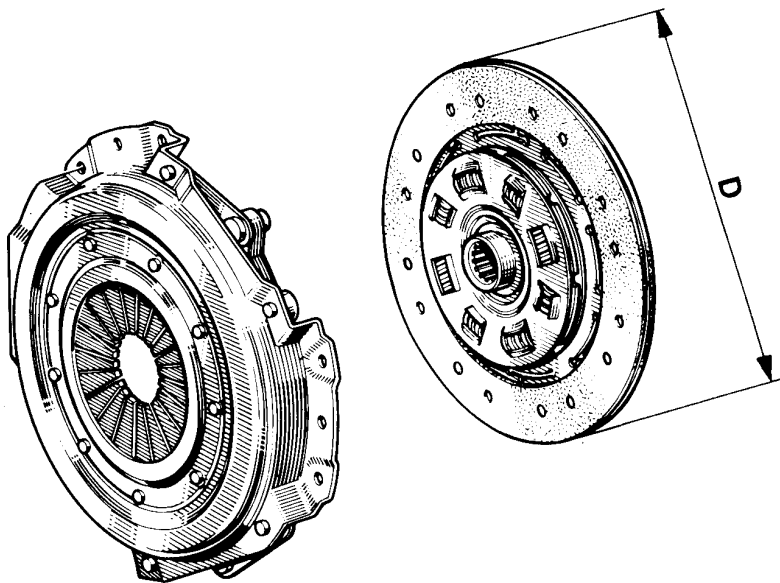
Après toute intervention sur le circuit hydraulique, vérifier la course (C) de la tige de poussée de la fourchette.

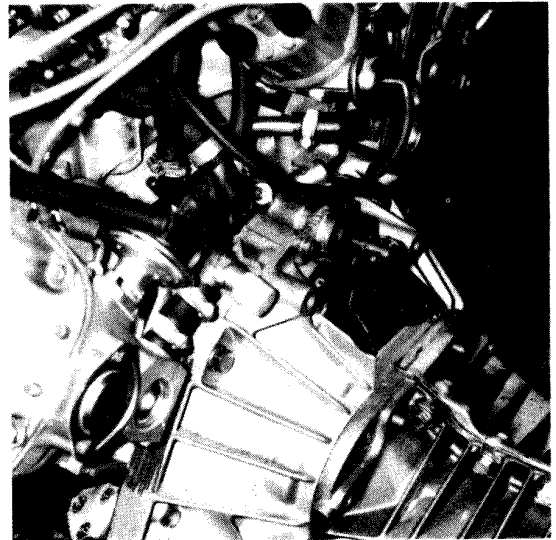
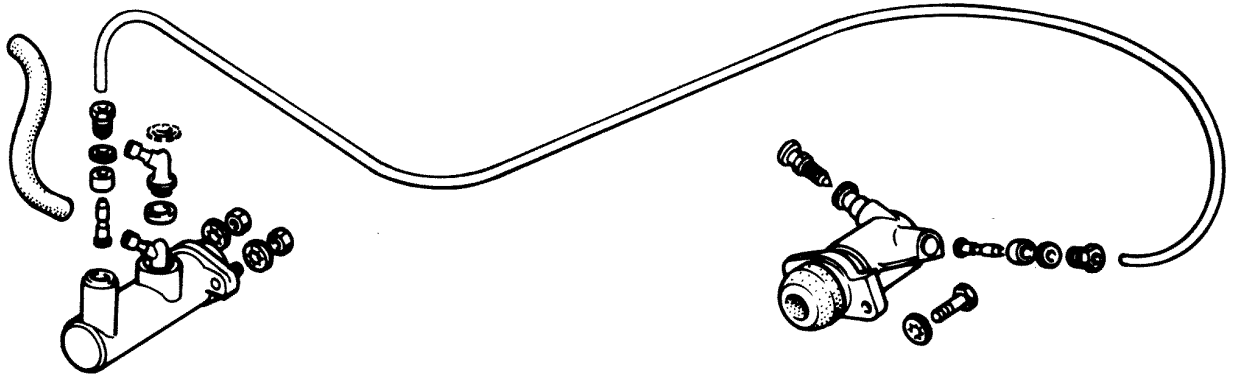
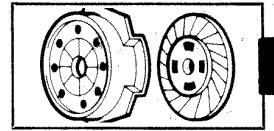
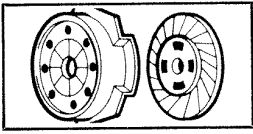
C = 11,5 mm minimum.

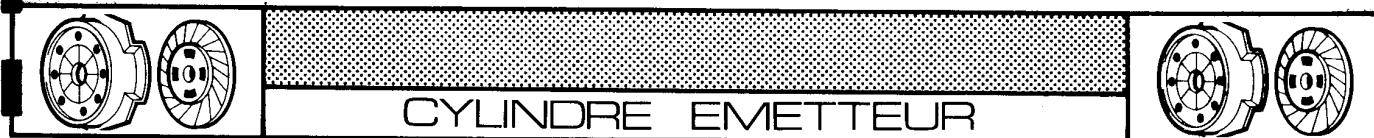
Si la course de la tige est inférieure à la valeur indiquée, vérifier la purge du circuit et le réglage de la tige de poussée du cylindre émetteur.



77 392







REPLACEMENT

DEPOSE

Déposer la tôle de protection.

Mettre une pince **Mot. 453** sur le tuyau d'alimentation puis le débrancher.

Déposer les deux vis de fixation du cylindre.

Débrancher la tige de poussée côté chape et la dégager du cylindre émetteur en l'inclinant de 40° environ vers le bas.

Descendre le cylindre émetteur au maximum puis débrancher la canalisation le reliant au cylindre récepteur.

REPOSE

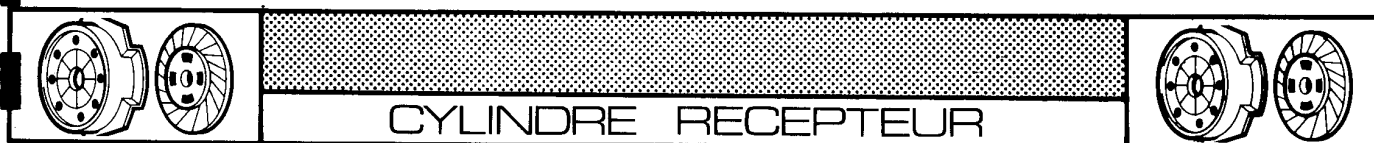
Lors de la repose, prendre soin :

– De remplacer le joint d'étanchéité (1) sur le tuyau d'alimentation du cylindre récepteur.

– De purger le circuit et de vérifier la course du cylindre récepteur.

– De régler, si nécessaire, la course du piston du cylindre récepteur en jouant sur la longueur de la tige de poussée (voir page D-2, D-11 170 mm).

– De compléter le niveau de liquide dans le réservoir.



REPLACEMENT

DEPOSE

Débrancher le tuyau d'alimentation du cylindre récepteur.

Enlever les deux vis de fixation du cylindre et le déposer.

REPOSE

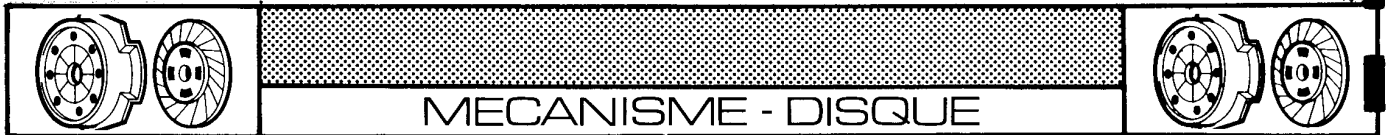
Enlever le cache poussière et enduire la cuvette du piston de graisse Molykote BR 2.

Reposer le cache poussière.

Engager la tige de poussée de la fourchette puis refixer le cylindre récepteur.

Rebrancher le tuyau d'alimentation après avoir remplacé le joint d'étanchéité (1).

Purger le circuit et vérifier la course du cylindre récepteur.



DEPOSE - REPOSE

Cette opération s'effectue après la dépose du moteur.

DEPOSE

Repérer la position du mécanisme et enlever ses vis de fixation.

Le déposer ainsi que le disque.

Contrôler et remplacer les pièces défectueuses (y compris le volant moteur).

REPOSE

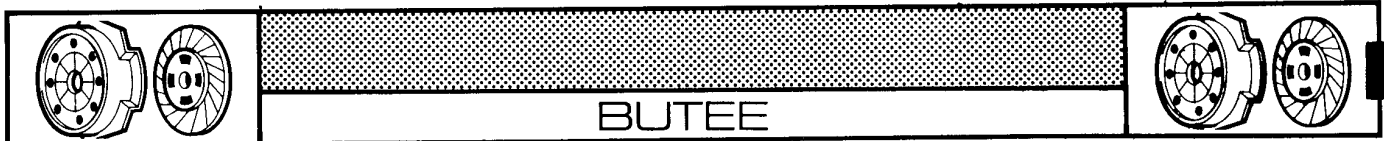
Dégraissier la face de friction du volant.

Mettre le disque en place (déport du moyeu vers l'extérieur) et le centrer sur le volant avec le mandrin Emb. 666.

Visser progressivement, puis serrer les vis de fixation du mécanisme à 2 m.daN.

Graisser légèrement à la graisse Molykote BR 2 la partie du diaphragme où vient porter la butée.

Après la repose du moteur, contrôler la course de la tige de poussée de la fourchette.



REMPACEMENT

Cette opération s'effectue après dépose du moteur.

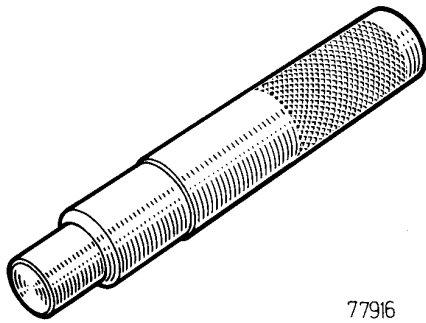
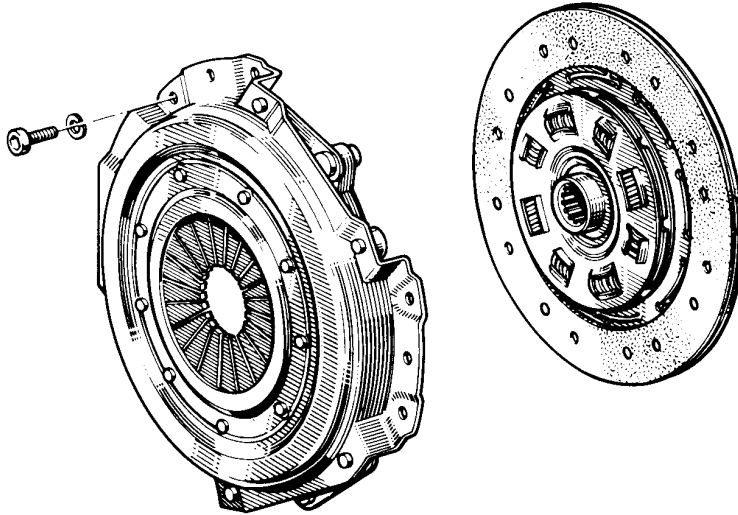
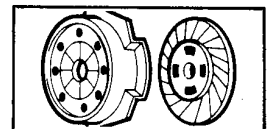
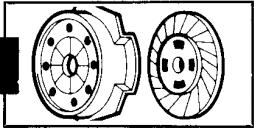
Déposer la butée usagée.

Graisser le guide de butée et le pivot de fourchette de débrayage à la graisse Molykote BR 2.

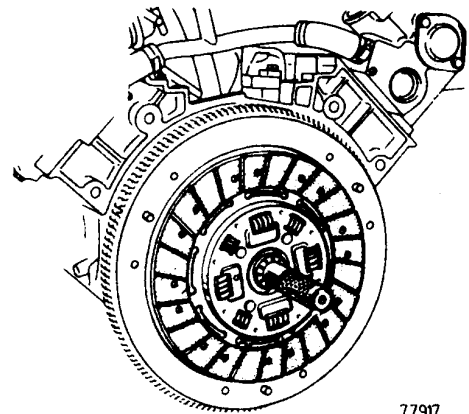
Positionner la butée neuve sur le tube guide en respectant sa position.

Graisser légèrement à la graisse Molykote BR 2 la partie du diaphragme où vient porter la butée.

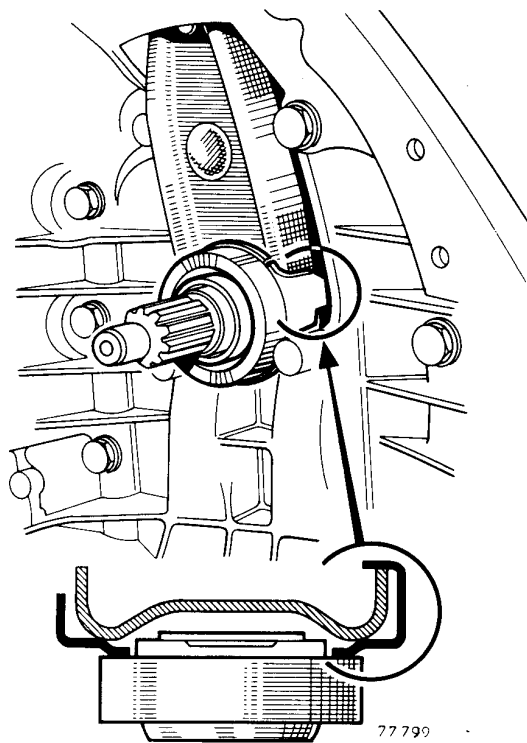
Contrôler la course de la tige de poussée de la fourchette après repose de moteur.



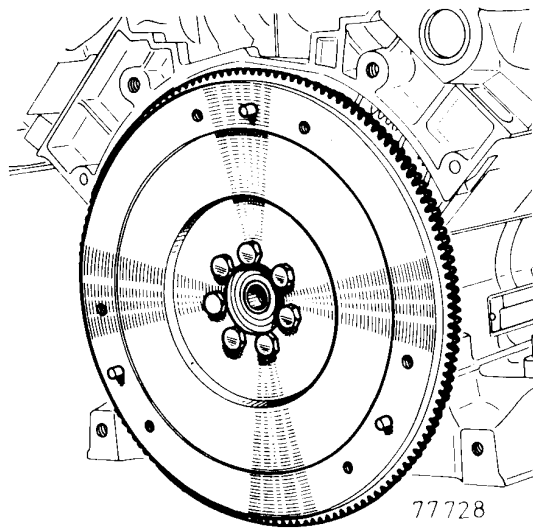
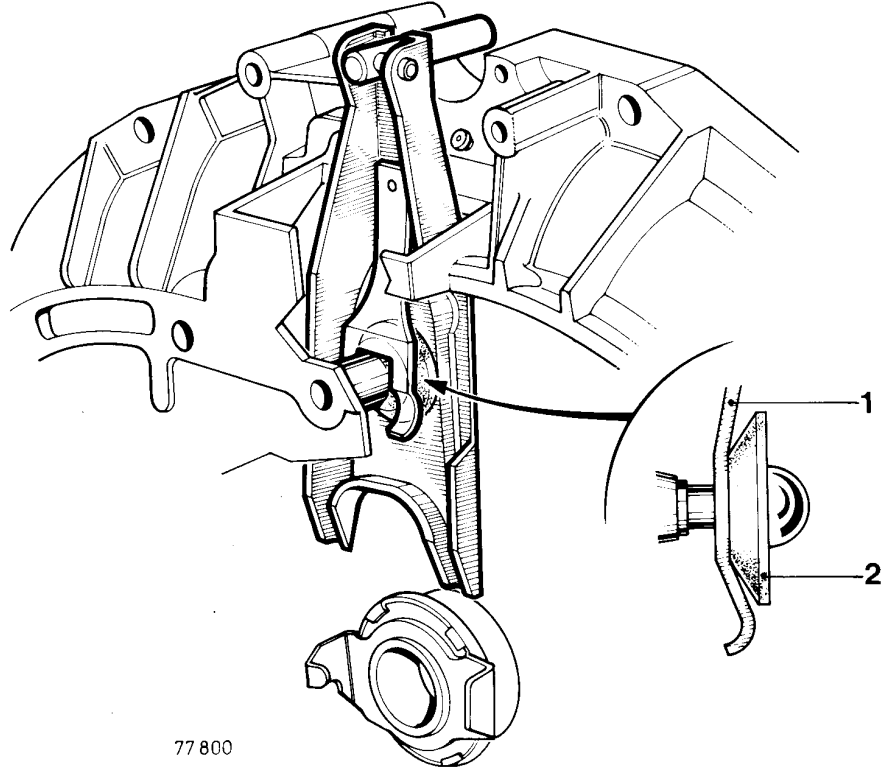
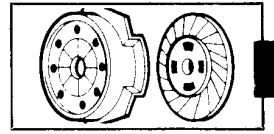
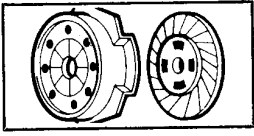
77916

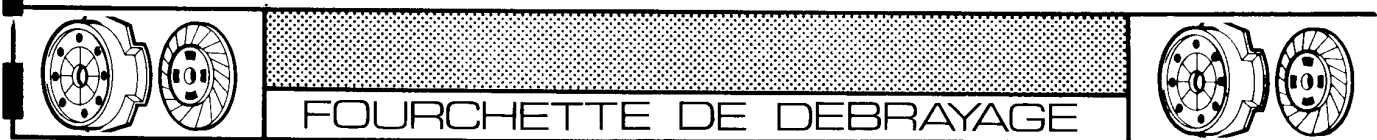


77917



77799





REPLACEMENT

Cette opération s'effectue après dépose du moteur.

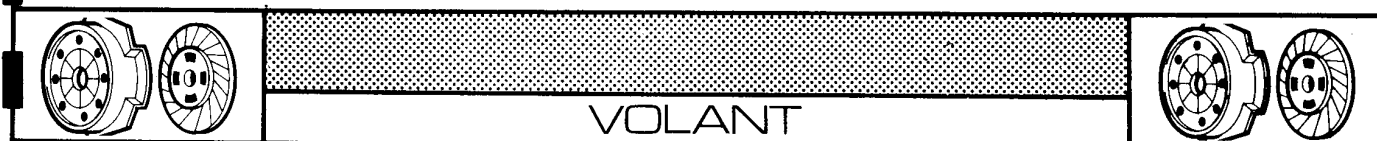
DEPOSE

- la butée,
- la fourchette.

Mettre la fourchette neuve en place en s'assurant que la patte de maintien (1) s'engage derrière le joint (2)

Reposer la butée en respectant les indications de la page précédente.

Contrôler la course de la tige de poussée de la fourchette après la repose du moteur.



DEPOSE - RECTIFICATION - REPOSE

Cette opération s'effectue après dépose du moteur et du mécanisme d'embrayage.

DEPOSE

Pour débloquer les vis de fixation du volant, immobiliser le vilebrequin en utilisant l'écrou de poulie côté distribution.

Déposer le volant (ne pas repérer sa position).

RECTIFICATION

La face d'appui du disque d'embrayage peut être reprise de 0,3 mm.

REPOSE

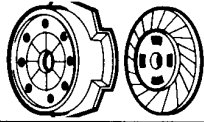
Nettoyer et souffler, sur le vilebrequin, le filetage des vis de fixation du volant.

Dégraissier la face d'appui du volant sur le vilebrequin.

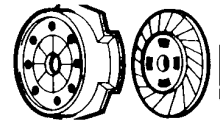
Brosser et dégraissier les vis de fixation du volant.

Mettre sur chacune d'elles, une ou deux gouttes de «loctite frein filet normal».

Serrer les vis au couple de 4,5 m.daN.



ROULEMENT D'ARBRE D'EMBRAYAGE



REPLACEMENT

Cette opération s'effectue après dépose du moteur et du mécanisme d'embrayage.

La dépose du volant n'est pas nécessaire.

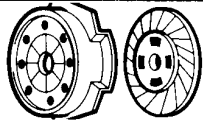
Pour sortir le roulement, utiliser l'extracteur Mot. 11.

Ne pas réutiliser un roulement déposé.

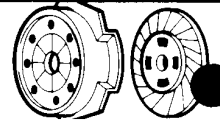
Le roulement neuf étant livré graissé, ne pas le nettoyer.

Enduire la bague extérieure de «loctite bloc presse».

Monter le roulement avec un tube en prenant appui sur la cage extérieure.



REGLAGE DE LA TIGE DE POUSSEE



Le réglage de la longueur de la tige de poussée est indispensable car il détermine la courbe utile du piston de cylindre émetteur d'embrayage.

Méthode de réglage

Appuyer sur la pédale de débrayage puis la relâcher.

Dans cette position, mesurer la cote (A) existante entre la face de la coiffe sur pédale et le tablier, moquette amovible déposée.

Cette cote doit être de 170 mm.

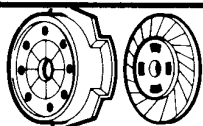
Si (A) est supérieure à 170 mm.

– Débloquer le contre-écrou (E) et visser la tige (1) dans la chape (C) jusqu'à l'obtention de la cote (A).

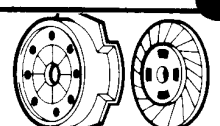
Si (A) est inférieure à 170 mm.

– Débloquer le contre-écrou (E) et dévisser la tige (1).

Après réglage, rebloquer le contre-écrou (E).



PURGE DU CIRCUIT



Brancher un durite (1 mètre environ) pleine de liquide de frein, sur la vis de purge du cylindre récepteur d'embrayage.

La tenir verticalement puis ouvrir la vis de purge et laisser descendre le liquide.

Plonger l'extrémité de la durite dans un récipient transparent contenant du liquide de frein.

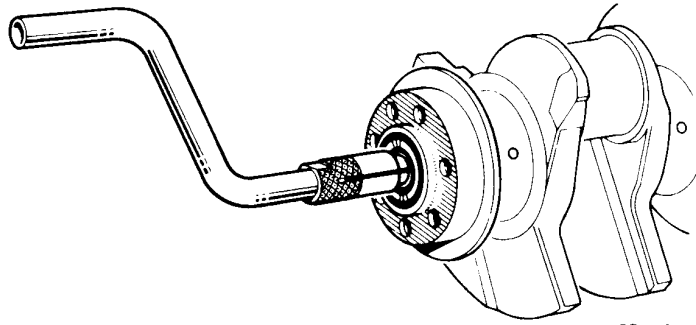
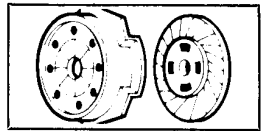
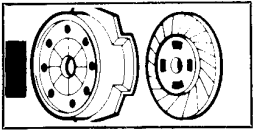
Faire actionner la pédale de débrayage par un aide et fermer la vis de purge chaque fois que la pédale est au plancher.

Fermer la vis de purge.

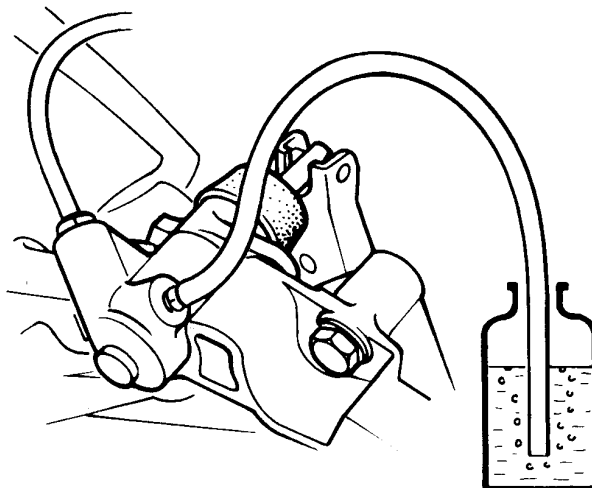
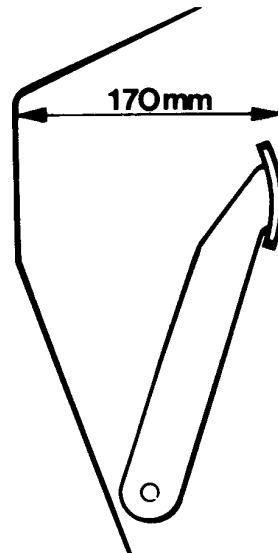
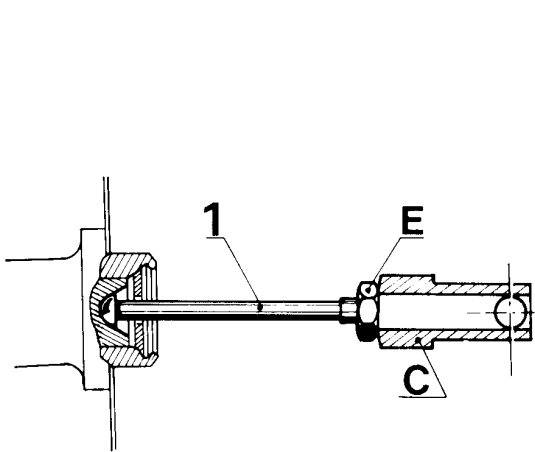
Au cours de l'opération, contrôler le niveau du liquide dans le réservoir.

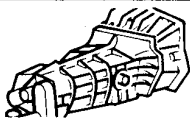
Actionner plusieurs fois la pédale de débrayage puis en position pied à fond, ouvrir la vis de purge. Répéter plusieurs fois cette opération.

Compléter le niveau dans le réservoir et contrôler la course du piston du cylindre récepteur.

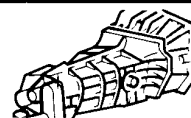


77 443



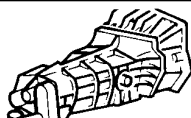


BOITE DE VITESSES

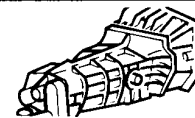


SOMMAIRE

	pages
BV 367-05 et BV 369-02	CARACTERISTIQUES
	- Réglages - Couples de Serrage E2 - E9
BV 367	DEPOSE - REPOSE
	- Déposer l'ensemble moteur-boite (voir chapitre Moteur) B38-B41
BV 367	REPARATION COMPLETE
	- Démontage - Remontage et réglages E10 - E22
BV 367	CARTER DE NEZ DE BOITE
	- Dépose - Repose E23
BV 367	JOINT DE SORTIE DE DIFFERENTIEL
	- Remplacement sur véhicule E23
BV 369	REPARATION COMPLETE
	-- Démontage - Remontage E24-E28
	REGLAGE DU JEU DE DENTURES E28
	REPLACEMENT SYNCHRONISEUR DE 5ème E31
	REGLAGE COMMANDE DE SELECTION E31
	REPLACEMENT PIGNON TACHYMETRE E31



CARACTERISTIQUES



Il est conseillé de déposer le groupe moto-propulseur pour toute intervention nécessitant la dépose de la boîte de vitesses.

Ce véhicule est équipé des boîtes de vitesses :

367-05

Quatre vitesses avant synchronisées :

- 1ère - 2ème : synchro Renault
- 3ème - 4ème : synchro Borg Warner
- une marche arrière

369-02

A partir de la 2700 VA numéro de série 45 597 (plus 5 véhicules : 45 414 - 45 415 - 45 416 - 45 417- 45 418).

Cinq vitesses avant synchronisées :

- 1ère - 2ème : synchro Renault
- 3ème - 4ème - 5ème : synchro Borg Warner
- une marche arrière.

REGLAGE DE LA DISTANCE CONIQUE ET JEU DE DENTURES :

Boîte de vitesses à quatre rapports **367,05**

NON REGLABLES

Boîte de vitesses à cinq rapports **369-02**

Le jeu de dentures doit être contrôlé et la valeur de réglage doit être comprise entre 0,15 et 0,25.

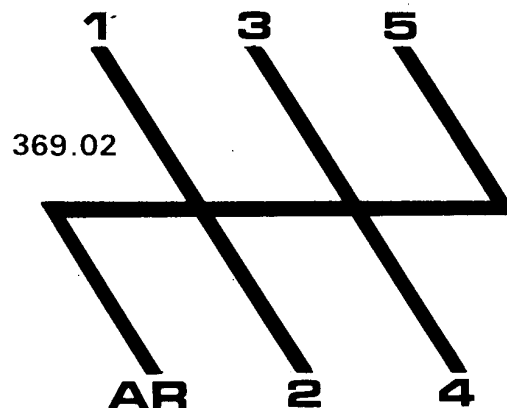
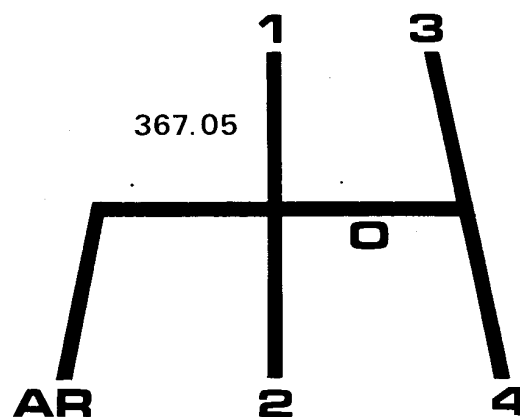
Le réglage s'effectue à l'aide de cales dont les références figurent dans le tableau ci-dessous.

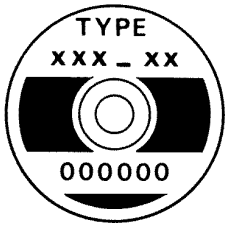
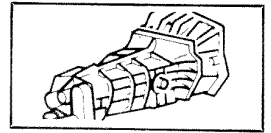
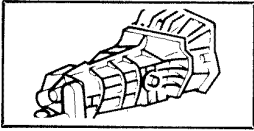
Rondelles de réglage sur boîtier de différentiel	77 00 626 385	Epaisseur	1,2 (BV 369 00)
	77 00 626 386		1,3
	77 00 626 387		1,4
	77 00 626 388		1,5 BV 367 Alpine
	77 00 626 389		1,6
	77 00 626 390		1,7

	COUPLE CONIQUE		COUPE TACHYMETRE		HUILE	
	PIGNON	COURONNE	VIS	PIGNON	CAPACITE CARTER	QUALITE
367.05	9	31	7 filets	14 dents	3,7 L.	API GL5 SAE 80 Climats tempérés et chauds
369.02	9	31	5 filets	14 dents	3,5 L.	API GL 5 SAE 75 Climats grands - froids

	RAPPORT DEMULTIPLICATION		COUPLE CONIQUE	DEMULTIPLICATION	VITESSE AUX 1000 TR/MN
367.05	1ère	11x37	9x31	3,364	9,78
	2ème	17x35		2,049	15,99
	3ème	22x29		1,318	24,97
	4ème	29x27		0,931	35,36
	M. AR	11x35		3,182	10,35
369.02	1ère	11x37	9x31	3,36	9,78
	2ème	17x35		2,05	15,99
	3ème	21x29		1,38	23,84
	4ème	35x37		1,06	31,14
	5ème	38x33		0,86	37,91
	M. AR	11x35		3,18	10,35

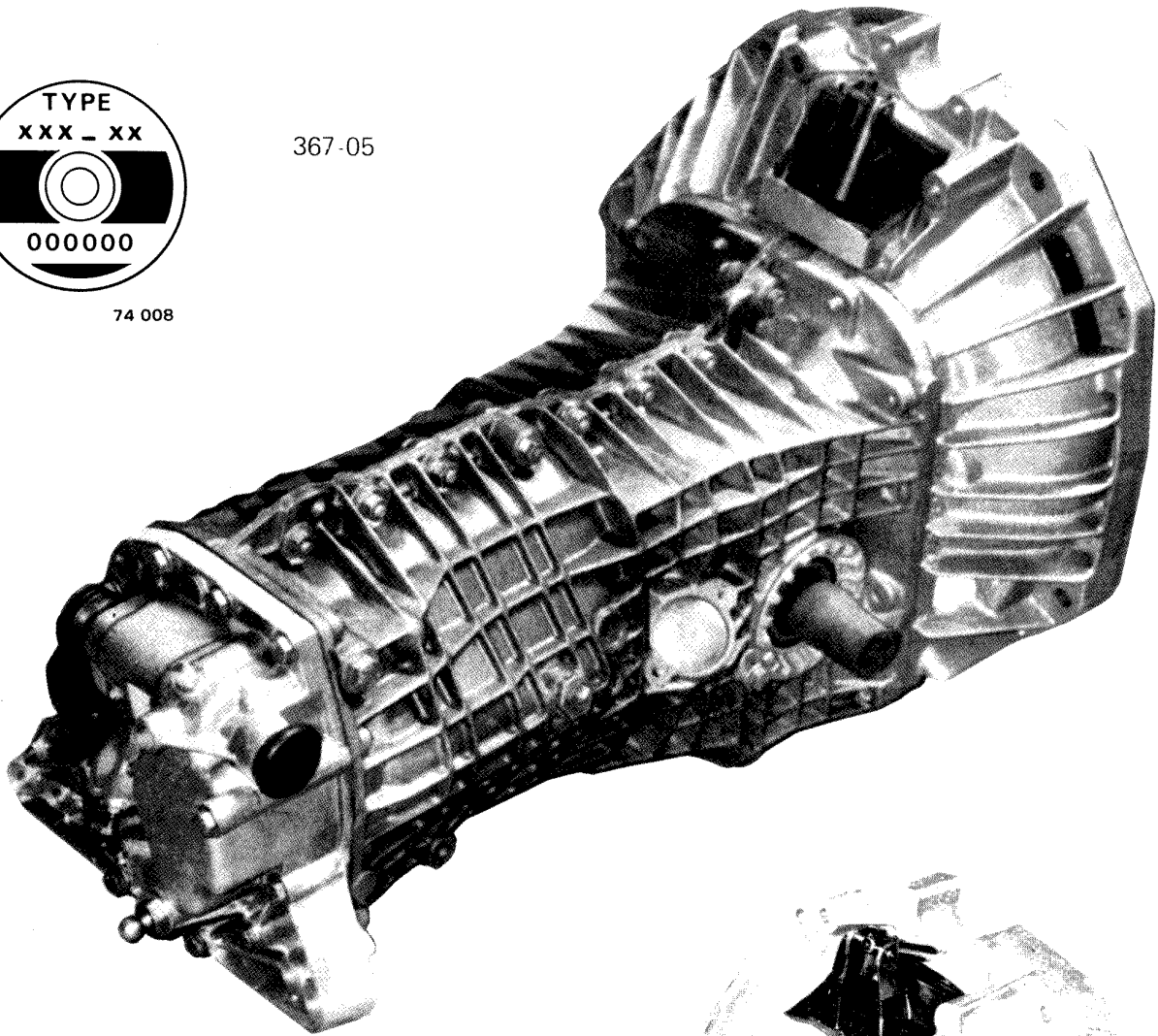
NOTA : Les opérations de dépose et repose de la boîte 369 02 sont identiques à celles de la boîte 367 -05.



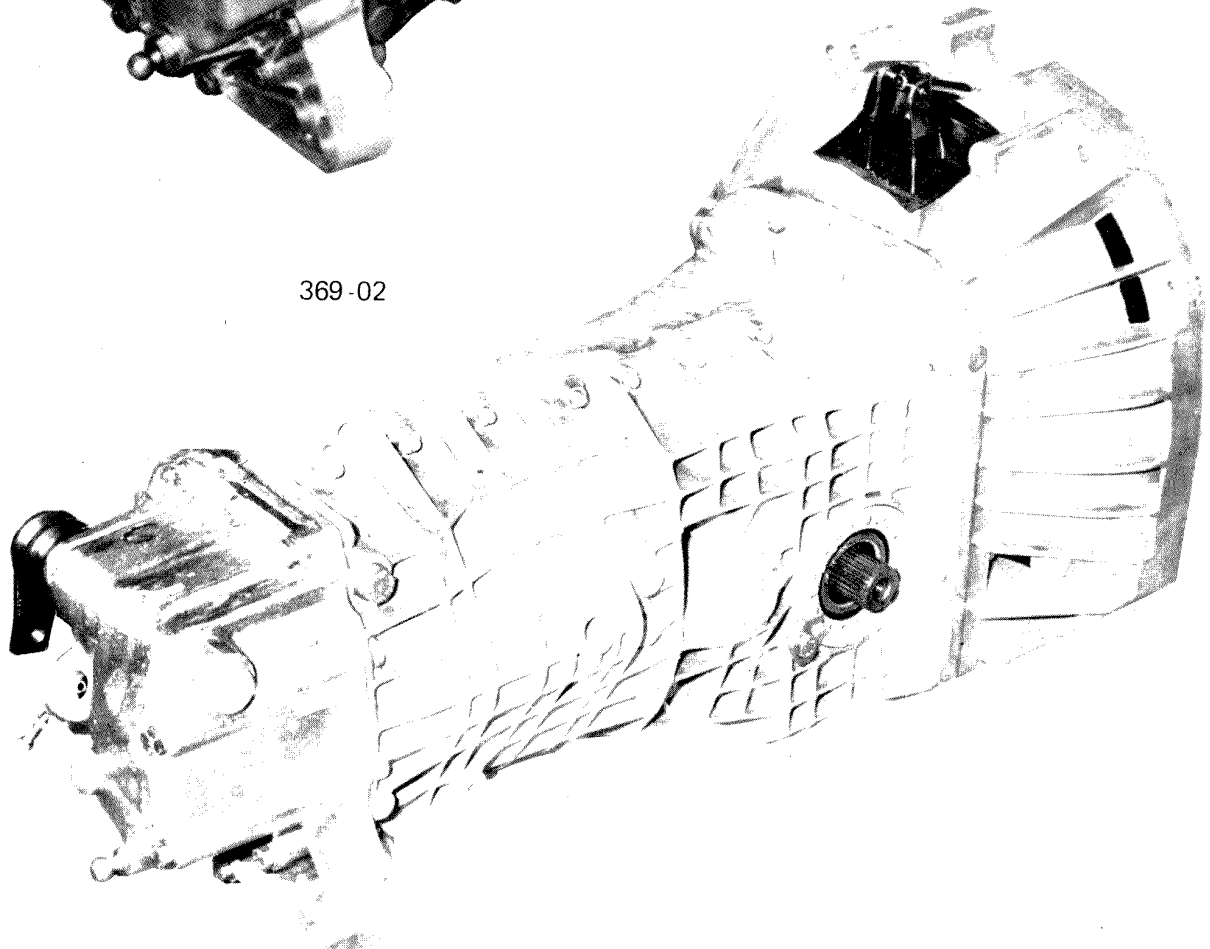


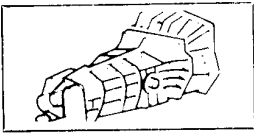
74 008

367-05

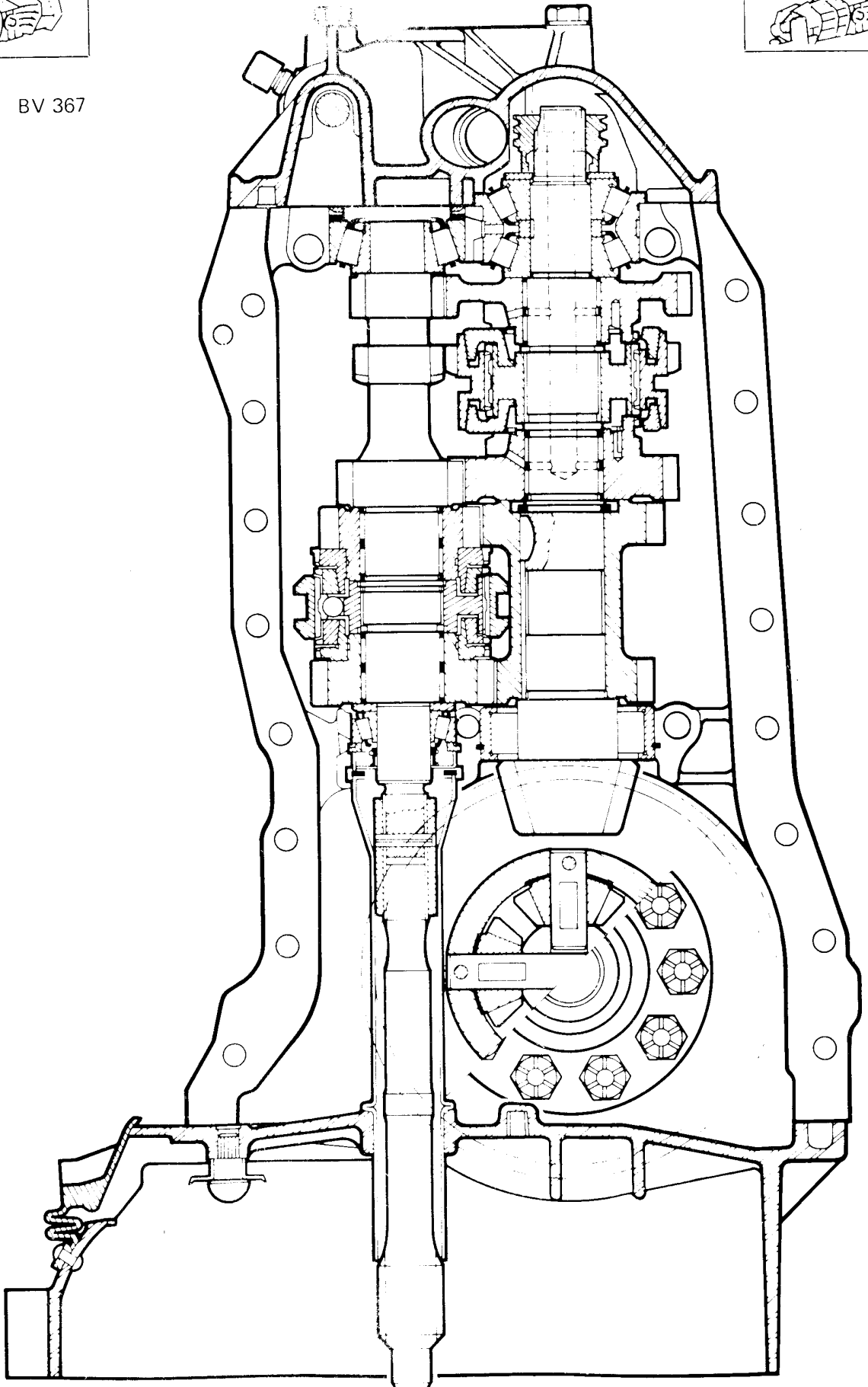
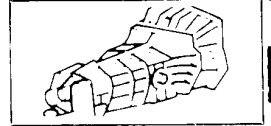


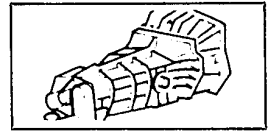
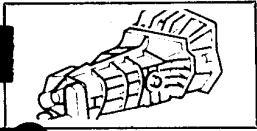
369-02



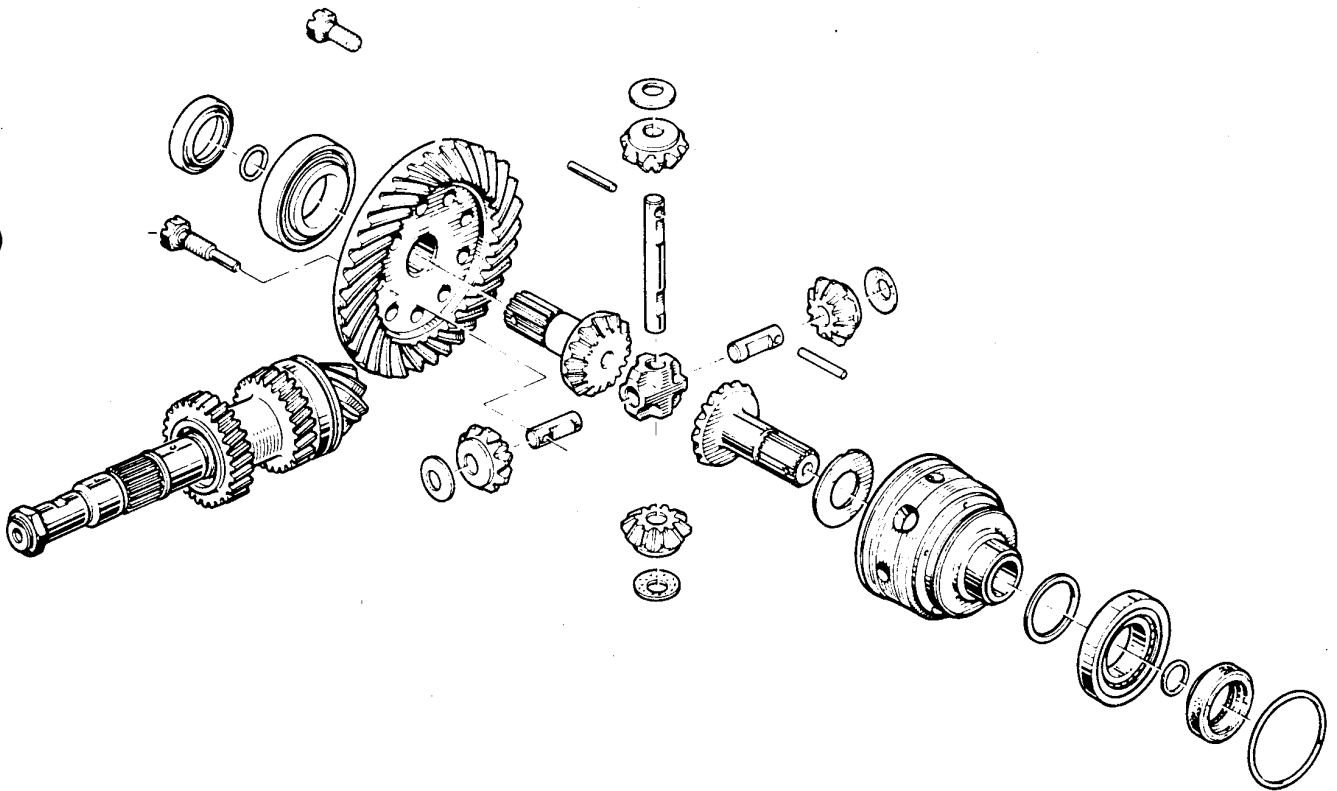
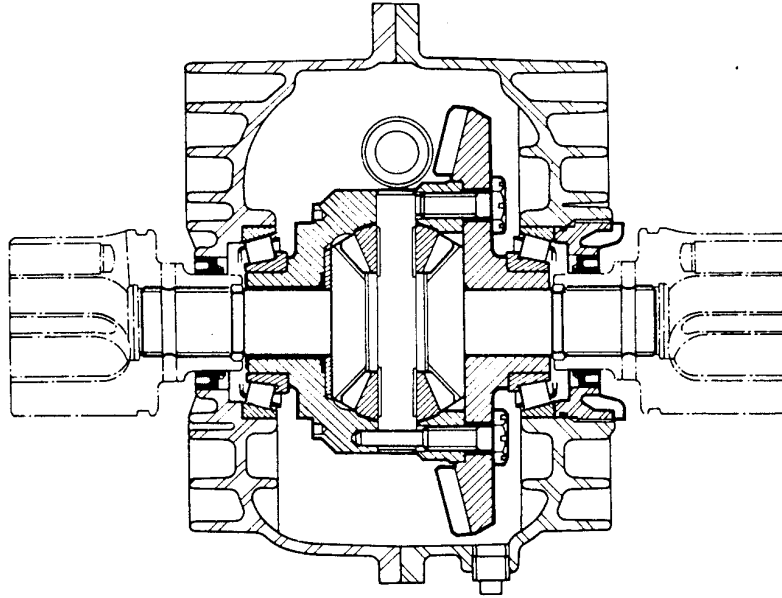


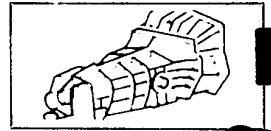
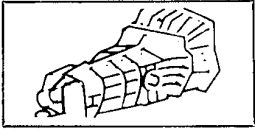
BV 367



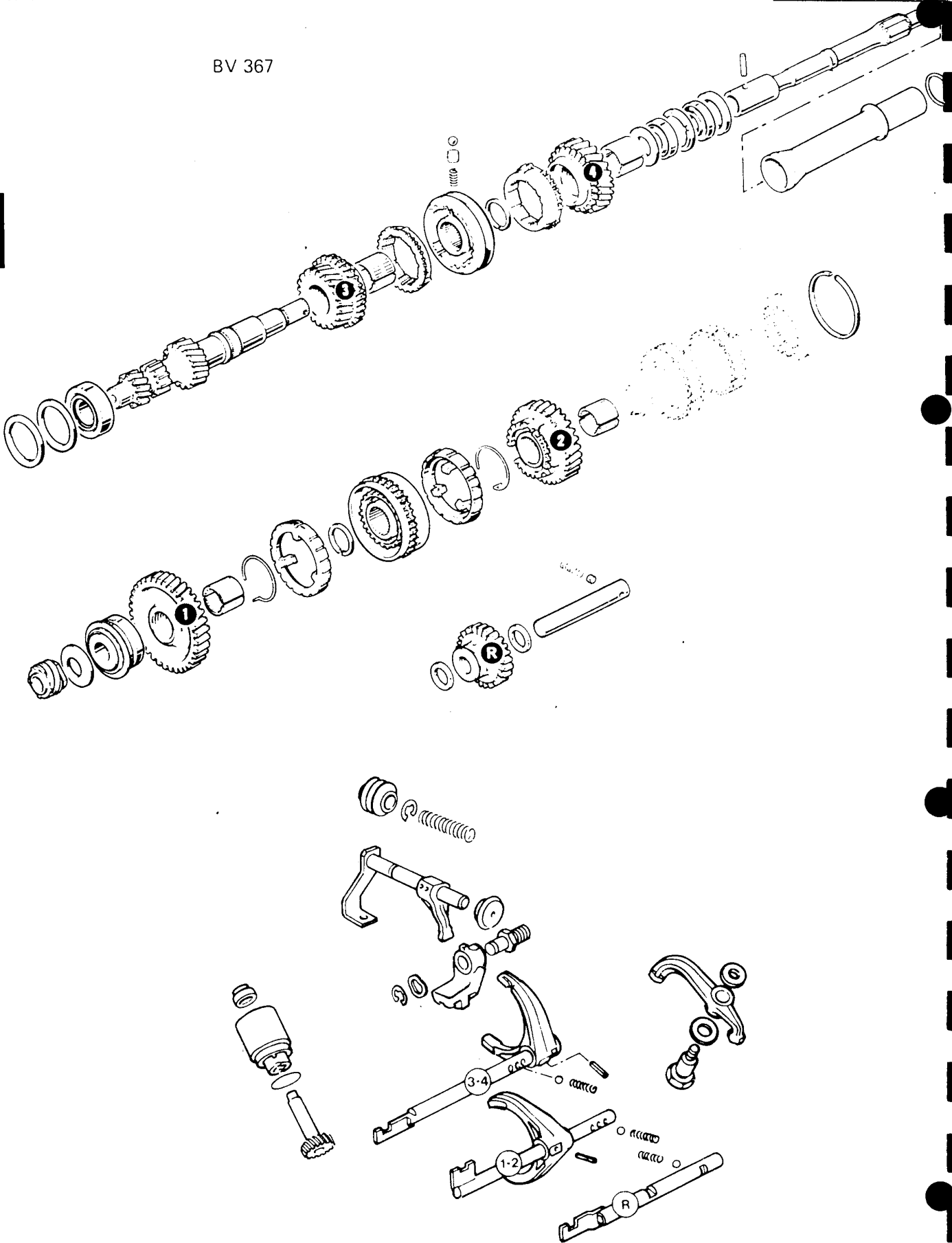


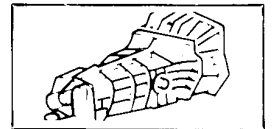
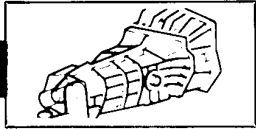
BV 367 et 369



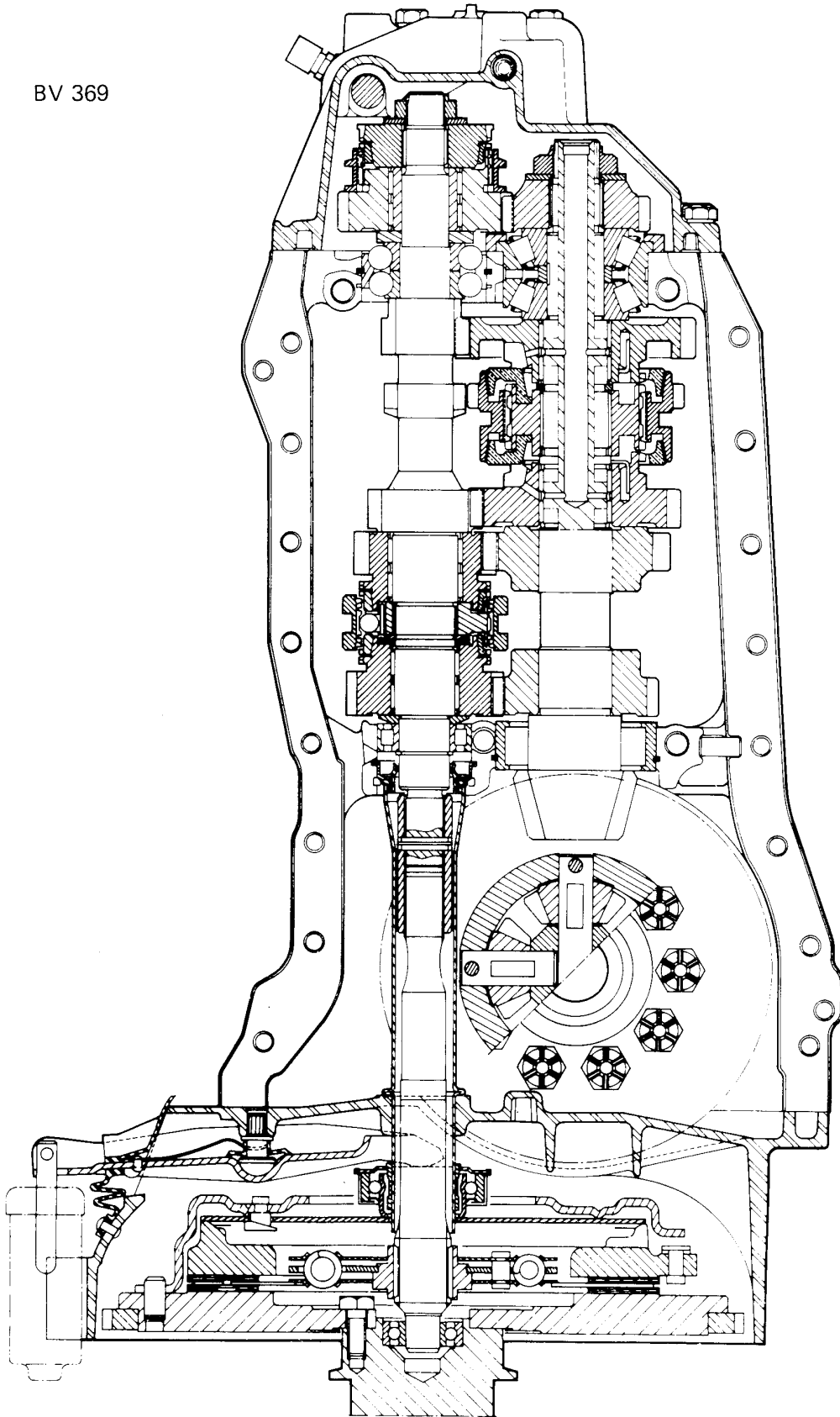


BV 367

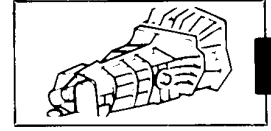
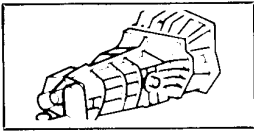




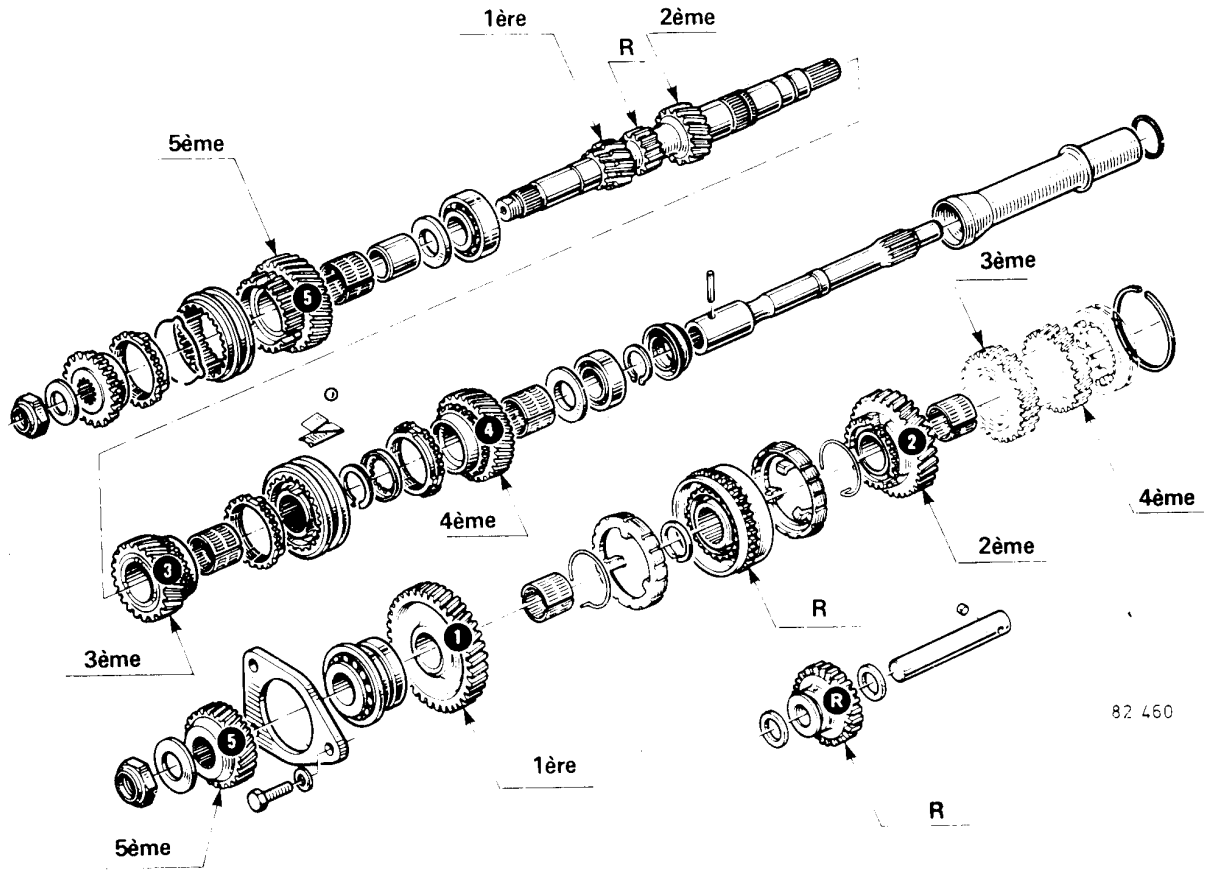
BV 369



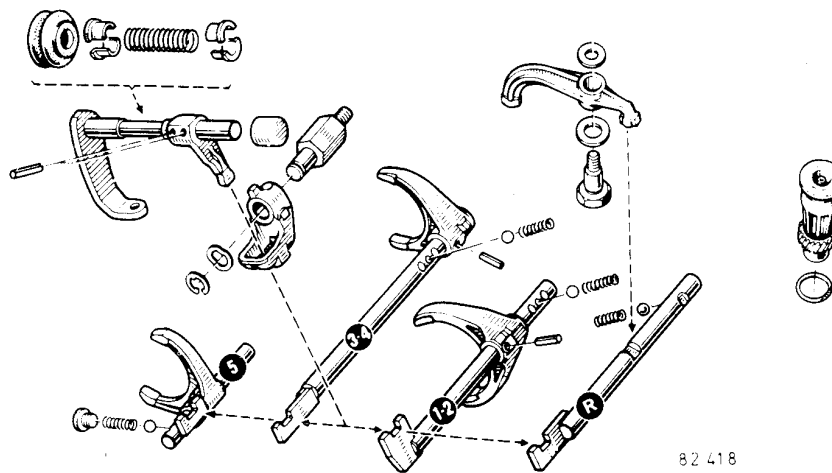
E-7 b



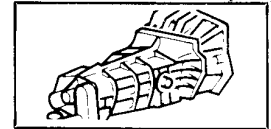
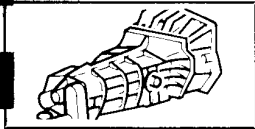
BV 369



82 460



82 418



REGLAGES 367-05 et 369-02

Différentiel		Arbre primaire
Précontrainte des roulements		Jeu latéral
Roulements réutilisés	Roulements neufs	0,02 à 0,12 mm
Libre sans jeu	Précontraintes : 1 à 3 da.N	

BV 369-02 Jeu de dentures compris entre 0,15 et 0,25

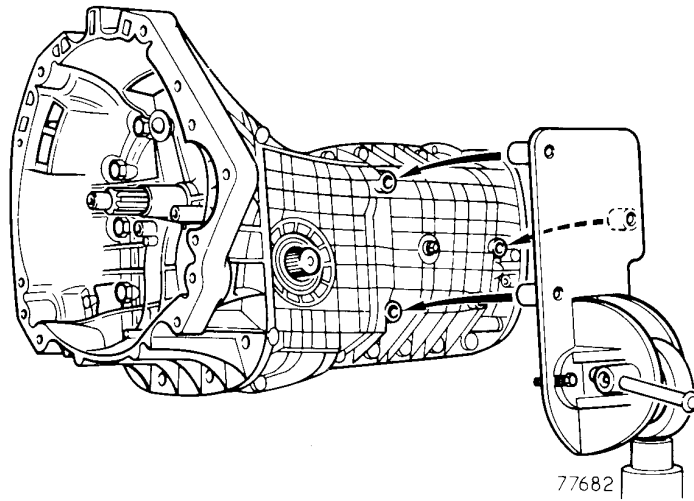
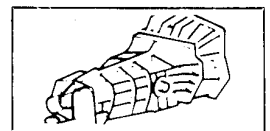
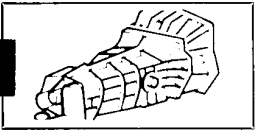
La distance conique n'est plus réglable.

COUPLES DE SERRAGE (en m.daN)

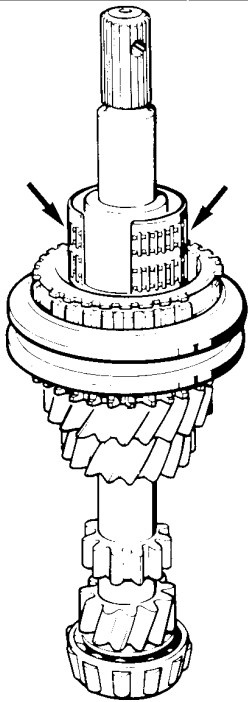
	367-05	369-02
BOULONS DES DEMI-CARTERS		
Diamètre 8 mm 10 mm	3 à 4 4,5 à 5,5	3 à 4 4,5 à 5,5
VIS DE COUVERCLE DE NEZ DE BOITE		
Diamètre 8 mm 10 mm	2 à 3 4,5 à 5,5	2 à 3 4,5 à 5,5
VIS DE FIXATION CARTER D'EMBRAYAGE	4,5 à 5,5	4,5 à 5,5
VIS D'INVERSEUR DE MARCHE ARRIERE	3 à 4	3 à 4
VIS DE COURONNE	12 à 14,5	12 à 14
ECROU EN BOUT D'ARBRE SECONDAIRE	12 à 15	12 à 15
ECROU EN BOUT D'ARBRE PRIMAIRE		12 à 15
VIS DE PLAQUE DE ROULEMENT		4,5 à 5,5

INGREDIENTS

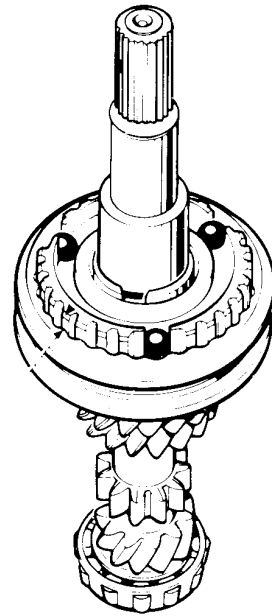
A UTILISER POUR	
Graisse Molykote BR 2	Cannelures des planétaires
Perfect Seal	Faces d'assemblage des demi-carters Filetage de l'écrou de différentiel Joint de carter d'embrayage Joint de carter de nez de boîte



77682

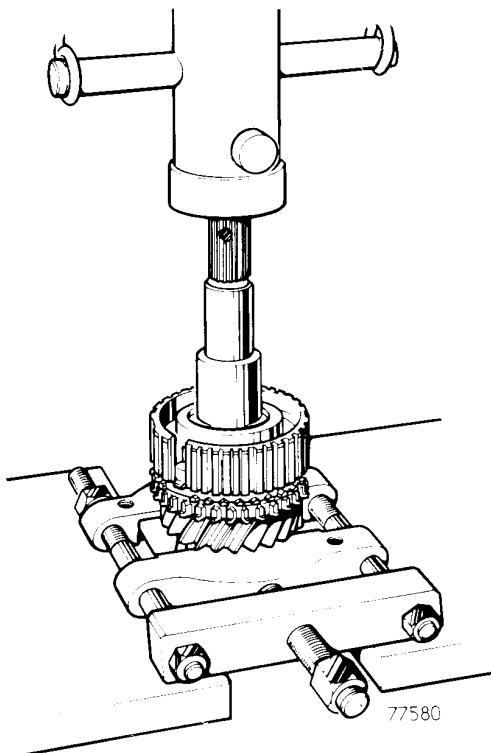


77578

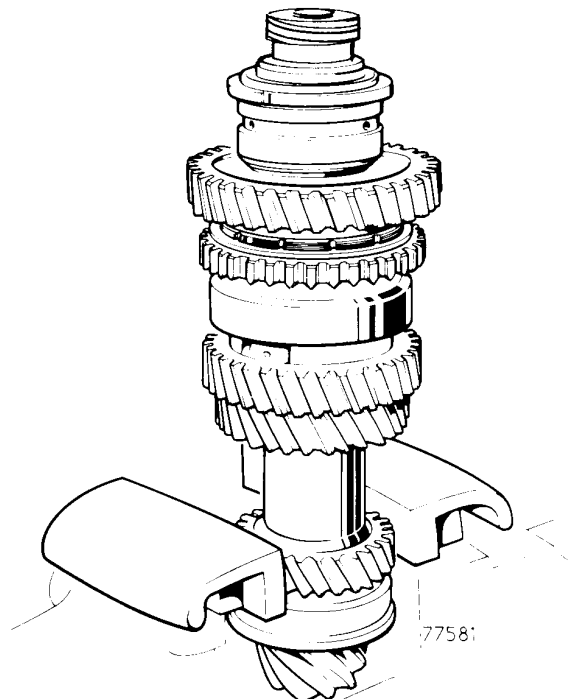


R

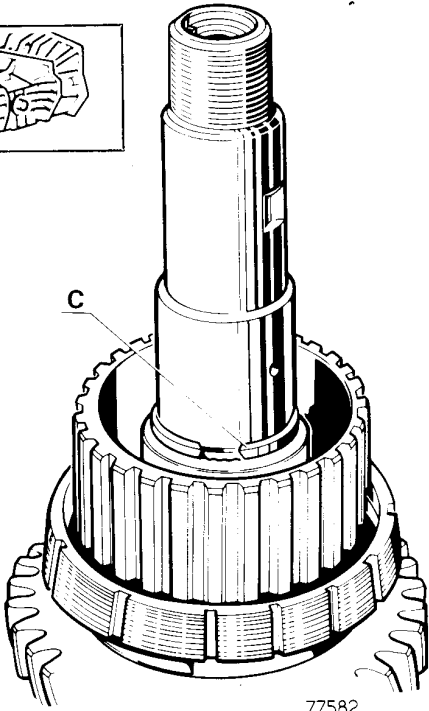
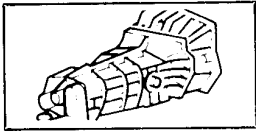
77579



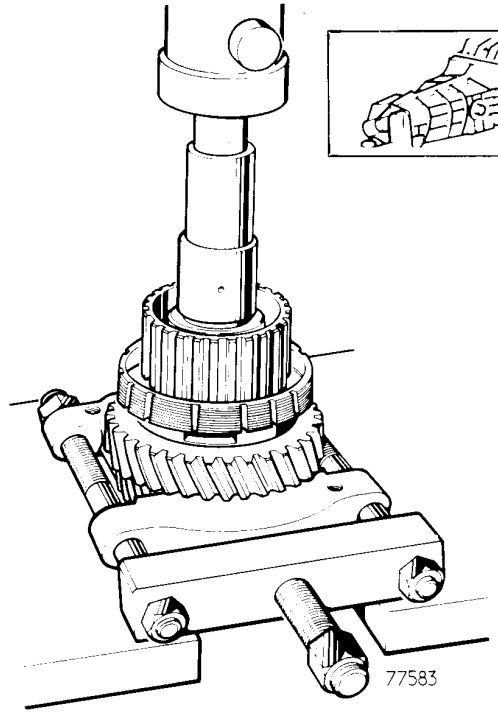
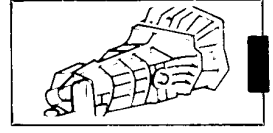
77580



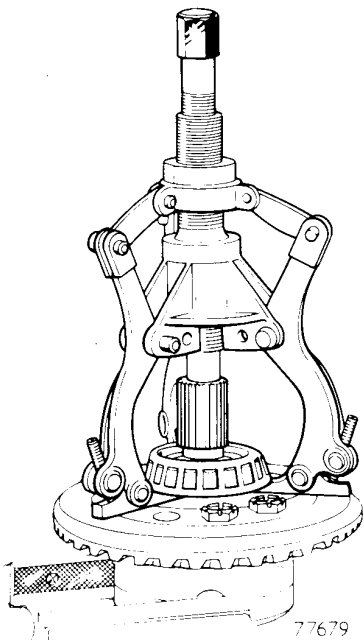
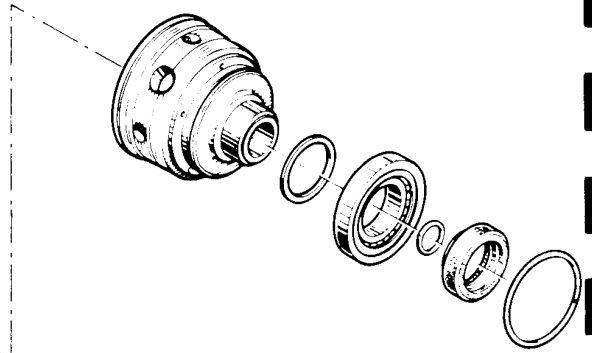
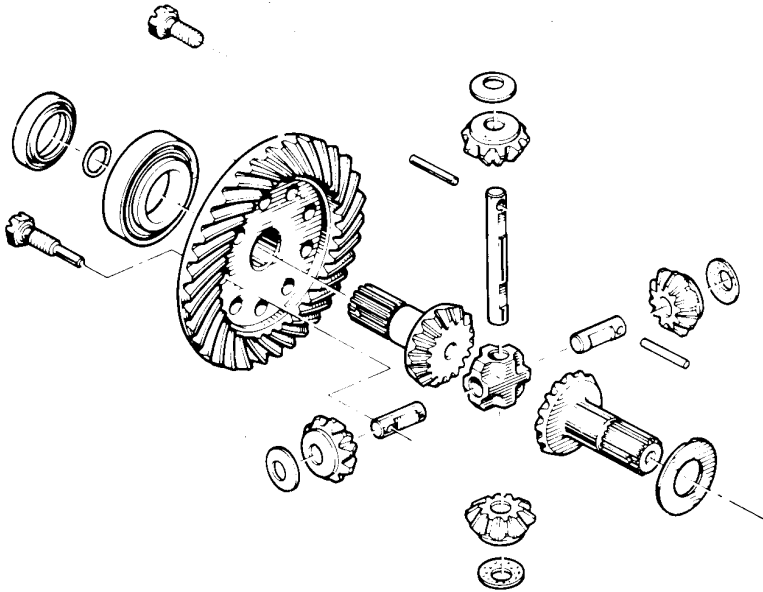
77581



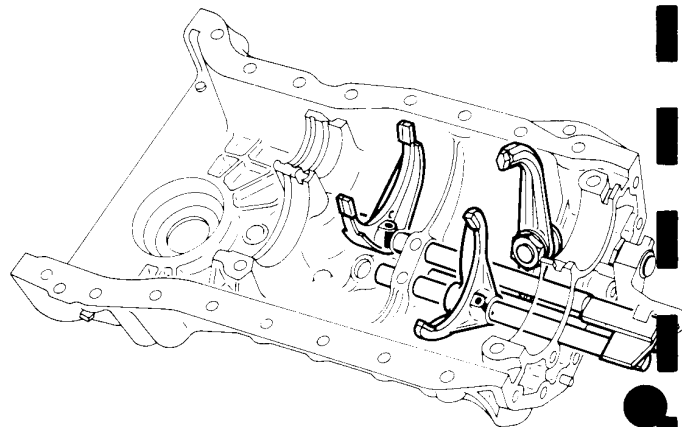
77582



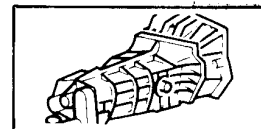
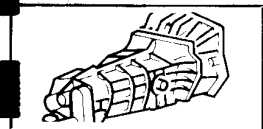
77583



77679



77585



Enlever le pignon fou de 1ère et son anneau de synchro.

Récupérer les demi-roulements à aiguilles.

Repérer la position du baladeur de 1ère - 2ème par rapport au moyeu de synchro et l'enlever.

Enlever le circlips (C) de maintien du moyeu de synchro.

Prendre appui sous le pignon fou de 2ème avec l'extracteur T. Ar. 65 et extraire à la presse :

- le moyeu de synchro,
- l'anneau de synchro,
- le pignon fou de 2ème.

Récupérer les demi-roulements à aiguilles.

Ne pas enlever le circlips de maintien du pignon double de 3ème - 4ème car celui-ci n'est pas démontable.

Différentiel

Enlever trois vis de fixation de la couronne.

Retirer les joints toriques sur planétaires.

Enlever le roulement en utilisant un extracteur à trois broches.

Extraire le second roulement avec les outils T. Ar. 65 et B. Tr. 02.

Enlever les vis de fixation de la couronne sur le boîtier (vis indesserrables non récupérables).

Chasser les deux goupilles de maintien des petits axes de satellites avec la broche B.Vi.31B.

Séparer les différentes pièces.

Commande des vitesses

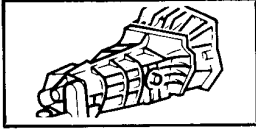
Mettre les axes en position point mort.

Chasser les goupilles élastiques des fourchettes de 1ère - 2ème et 3ème - 4ème, broche B. Vi. 39.

Retirer l'axe et la fourchette de 1ère - 2ème, puis ceux de 3ème - 4ème.

Récupérer les billes et les ressorts de verrouillage.

Dévisser la vis de fixation du sélecteur de marche arrière. Retirer celui-ci ainsi que son axe.



Pignon de marche arrière

Avec une tige, appuyer sur le bonhomme de verrouillage.

Retirer :

- l'axe,
- le pignon,
- les rondelles de friction.

Récupérer le bonhomme et le ressort de verrouillage.

Demi-carters

Sur le demi-carter droit, dévisser l'écrou de réglage de différentiel après avoir enlevé son arêtoir, puis enlever son joint d'étanchéité.

Chasser la cuvette de roulement avec un tube.

Sur le demi-carter gauche, enlever la cuvette de roulement en utilisant un jet en bronze.

Carter de nez de boîte

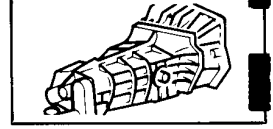
Enlever :

- les deux goupilles élastiques de fixation du doigt de commande sur l'axe.

Faire coulisser l'axe et récupérer le soufflet.

Sur le carter, enlever les joints et les bagues, si nécessaire.

Déposer le guide de tachymètre et le pignon.



REMONTAGE

Nettoyer toutes les pièces et contrôler leur état.

Pièces appariées :

- pignon d'attaque et couronne,
- moyeux de synchroniseurs et baladeurs.

Toute intervention sur les moyeux de synchroniseurs nécessite, lors du remontage, l'emploi d'un four électrique ou d'une plaque chauffante donnant une température de 250° C.

Arbre secondaire

Appariement du couple conique.

Le pignon d'attaque et la couronne sont rodés ensemble en fabrication.

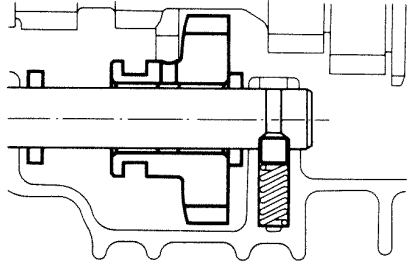
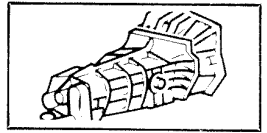
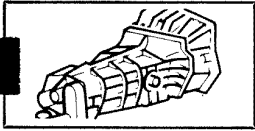
Ils deviennent donc inséparables.

Le remplacement de l'une des pièces entraîne obligatoirement le remplacement de l'autre.

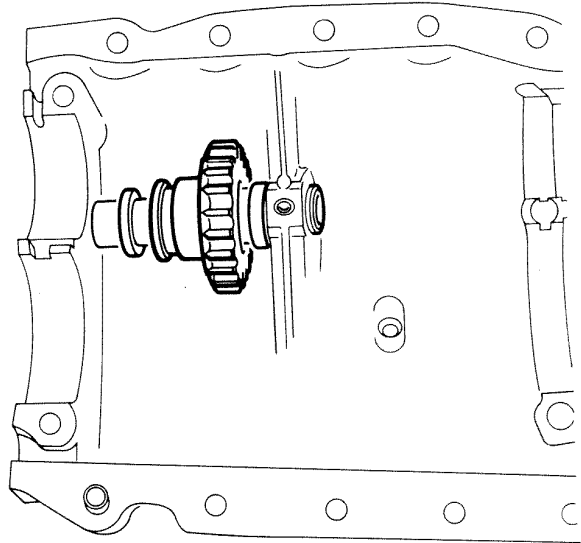
Une indication commune est marquée sur la couronne et le pignon.

Exemple : 27-200 (27ème couple usiné le 200ème jour de l'année).

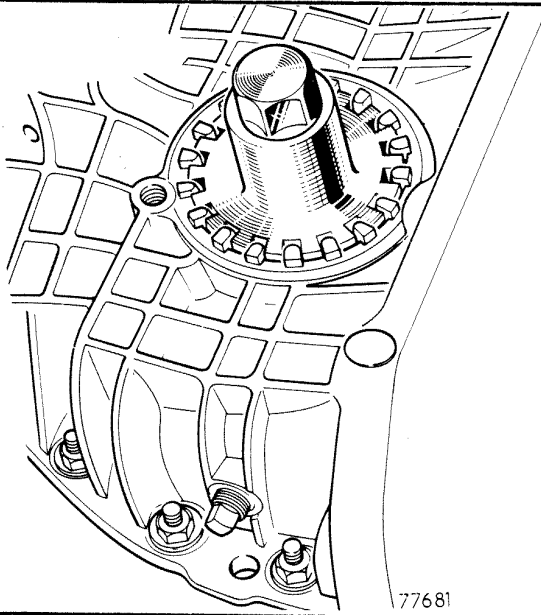
En aucun cas, il ne faudra tenir compte des autres indications portées sur la couronne.



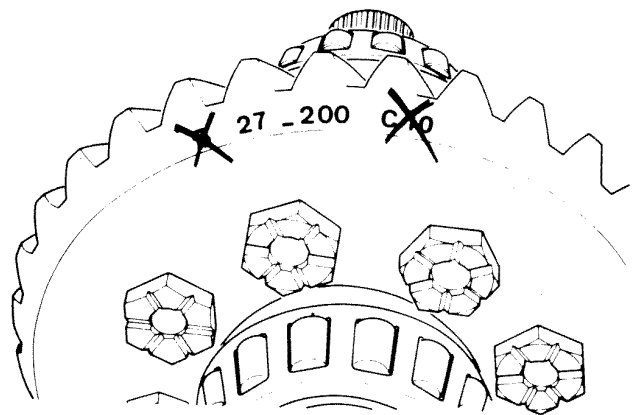
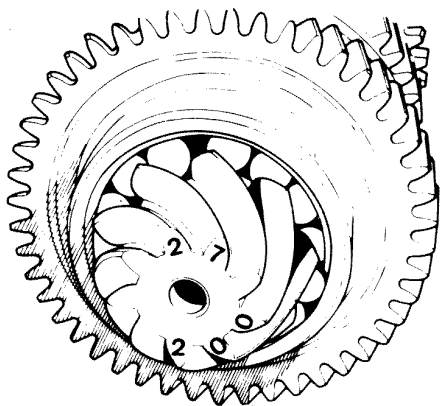
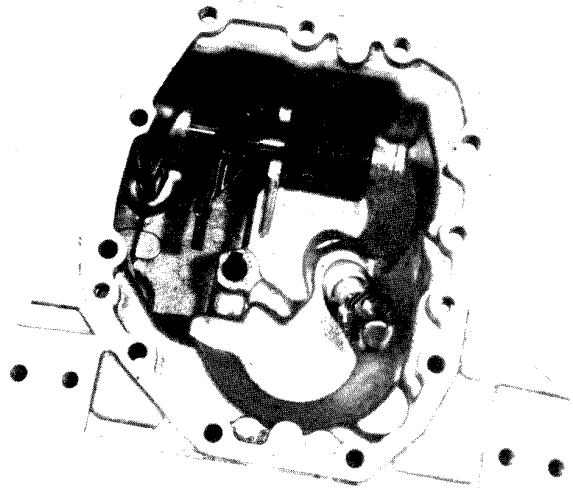
77 620



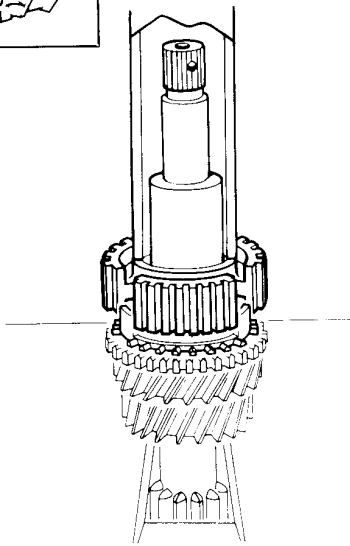
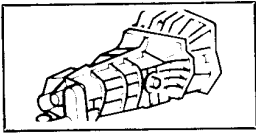
77 586



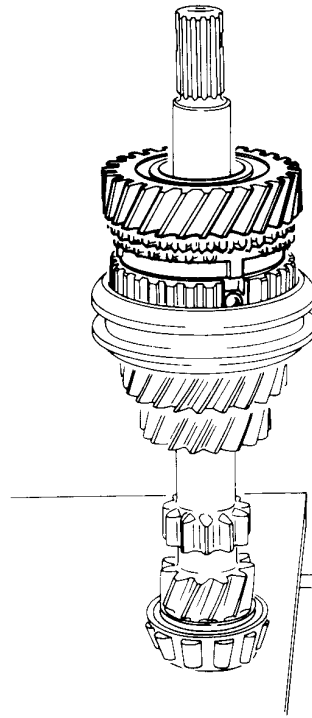
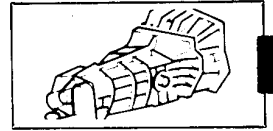
77681



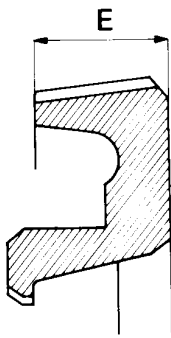
65 348 -1



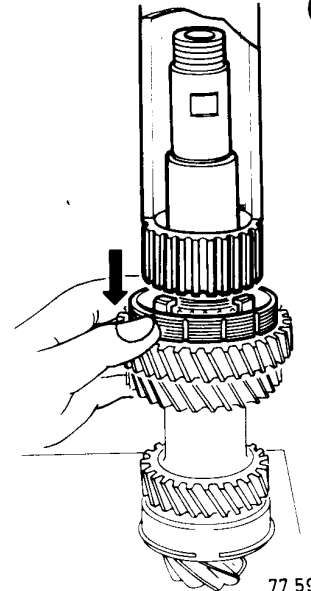
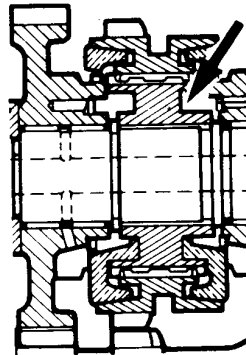
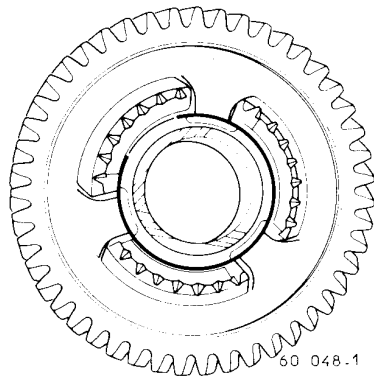
77589



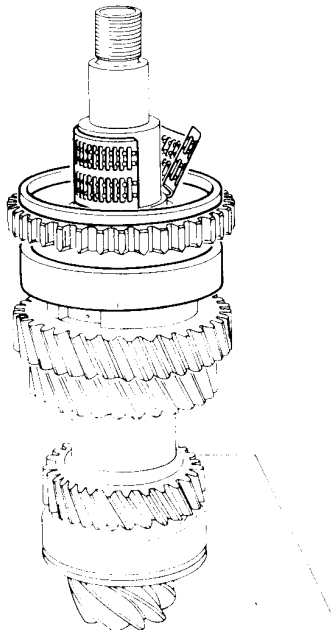
77646



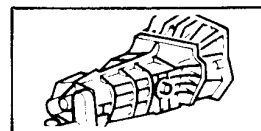
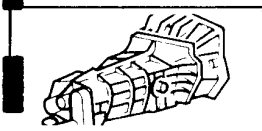
77933



7759



77890



Train primaire

Monter sur l'arbre primaire :

- les demi-roulements à aiguilles du pignon fou de 3ème,
- le pignon fou de 3ème et son anneau de synchro.

Porter le moyeu de synchro à une température d'environ 250° C.

Il n'y a pas de sens de montage pour un moyeu neuf.

Dans le cas d'un moyeu réutilisé, le monter la face portant le repère d'appariement dirigé vers le pignon fou de 1ère.

Prendre soin de faire correspondre les encoches du moyeu avec les bossages de l'anneau de synchro.

Maintenir la presse en pression un certain temps afin que le moyeu refroidisse (le refroidissement peut être accéléré à l'air comprimé).

Mettre le circlips de maintien du moyeu.

Monter le baladeur de 3ème - 4ème en respectant le repérage fait au démontage, puis les trois billes avec poussoirs et ressorts.

- L'anneau de synchro de 4ème,
- les demi-roulements à aiguilles,
- le pignon fou de 4ème.

Monter le roulement à la presse. (alésage de la cage intérieure enduit de loctite).

Train secondaire

Les anneaux de synchro de 1ère - 2ème sont différents.

Pour les identifier, mesurer la cote E.

Anneau de 1ère	E = 14 mm.
Anneau de 2ème	E = 12 mm.

Sur le pignon de 2ème, placer le ressort de synchro de façon à masquer les trois encoches.

Sur le pignon d'attaque, placer les demi-roulements à aiguilles, puis le pignon fou de 2ème et son anneau.

Porter le moyeu de synchro à une température d'environ 250° C.

Monter le moyeu à la presse, départ côté pignon fou de 2ème ou repère fait au démontage côté pignon fou de 1ère.

Emmancher le moyeu à la presse jusqu'à ce qu'il vienne en butée sur l'épaulement d'arrêt : maintenir l'anneau de synchro bien centré, les pattes au-dessous du niveau de l'épaulement d'arrêt pour ne pas détériorer le ressort.

Maintenir la presse en pression un certain temps afin que le moyeu refroidisse (le refroidissement peut être accéléré à l'air comprimé).

Relâcher la presse.

Mettre le circlips de maintien.

Monter le baladeur de 1ère - 2ème en respectant sa position par rapport au moyeu (repère fait au démontage).

Placer le ressort de synchro sur le pignon de 1ère.

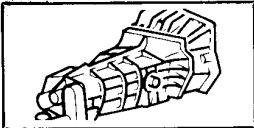
Mettre les demi-roulements à aiguilles sur le pignon d'attaque.

Placer le pignon de 1ère et son anneau de synchro.

Monter le roulement biconique.

Serrer l'arbre, par le pignon double, dans un étai.

Serrer l'écrou tachymétrique au couple de 12 à 15 m.daN avec Bvi 204 modifié.



Différentiel

Placer dans le boîtier :

- la rondelle bakéalisée, rainure de graissage côté planétaire : utiliser la rondelle d'épaisseur 1,96 mm à 2 mm. La rondelle de 2,3 mm d'épaisseur ne sera utilisée que si le jeu d'engrènement du planétaire avec les satellites est trop important,
- un planétaire après l'avoir trempé dans de l'huile API GL 5 (SAE 80)
- les satellites (1 et 2) et leurs coussinets ; enfiler les axes de façon qu'ils ne dépassent pas des satellites.
- les satellites (3 et 4) et leurs coussinets ; enfiler l'axe de façon qu'il ne dépasse pas le satellite (3),
- la noix (5).

Tremper le second planétaire dans de l'huile API GL 5 (SAE 80), puis le placer dans le boîtier.

Assembler la couronne sur le boîtier par des vis indesserrables neuves : la vis à téton goupille le grand axe.

Bloquer les vis : couple de serrage : **12 à 14,5 m.daN**.

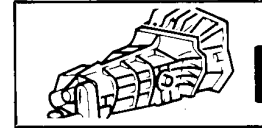
Après montage, la rotation du différentiel peut être légèrement dure.

Remonter les deux roulements à la presse.

Placer les joints toriques sur les planétaires.

La noix étant de forme rectangulaire, la monter pour quel le grand côté soit dans le même sens que le grand axe.

Engager les trois axes à fond en faisant coïncider leurs trous avec ceux du boîtier : goupiller les deux petits axes.



Commande de vitesses

Positionnement des goupilles.

Au montage respecter le sens des goupilles : la fente de ces dernières sera dirigée côté carter arrière.

Les ressorts de verrouillage des axes de 1ère - 2ème et de 3ème - 4ème sont identiques.

Mettre en place le ressort et la bille de verrouillage et engager l'axe de marche arrière.

Placer l'inverseur de marche arrière en engageant son extrémité dans l'encoche de l'axe.

Bloquer la vis de fixation : **3 à 4 m.daN**.

Placer le ressort et la bille de verrouillage de l'axe de 3ème - 4ème et engager celui-ci.

Placer la fourchette et la goupiller.

Placer le ressort et la bille de verrouillage de l'axe de 1ère - 2ème et engager celui-ci en y plaçant la fourchette.

La goupiller.

Carter de nez de boîte

Sur le carter, monter les bagues et les joints.

Mettre le soufflet sur l'axe de commande et engager celui-ci en y montant le doigt.

Goupiller le doigt.

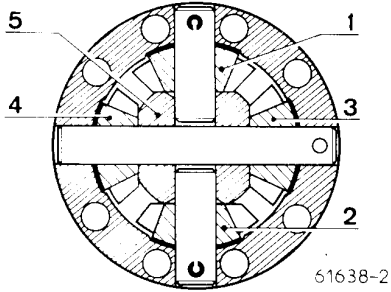
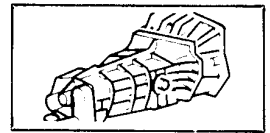
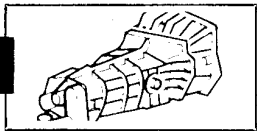
Monter le guide de tachymètre avec son pignon et le brider par la vis.

*

Ce montage ne concerne que les 2700 VA équipées de la BV 367-05 - 4 vitesses (du numéro de série 43 001 à 45 596).

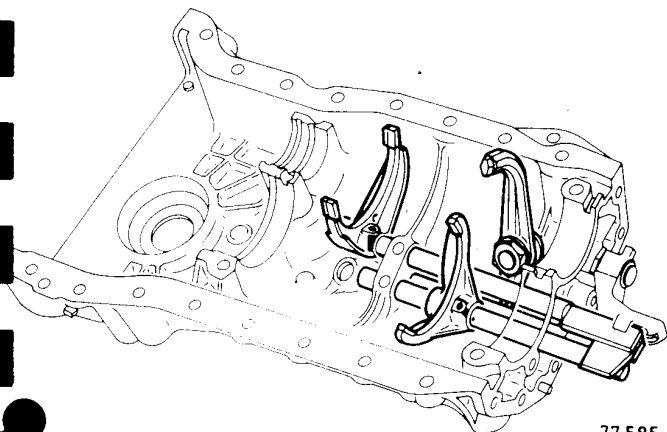
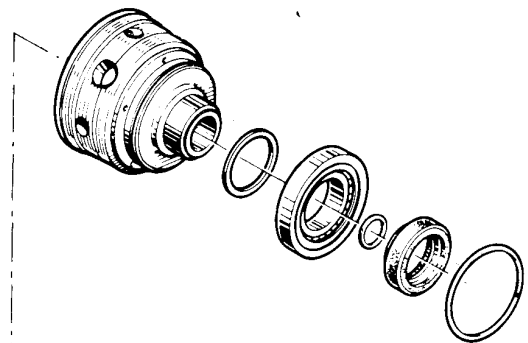
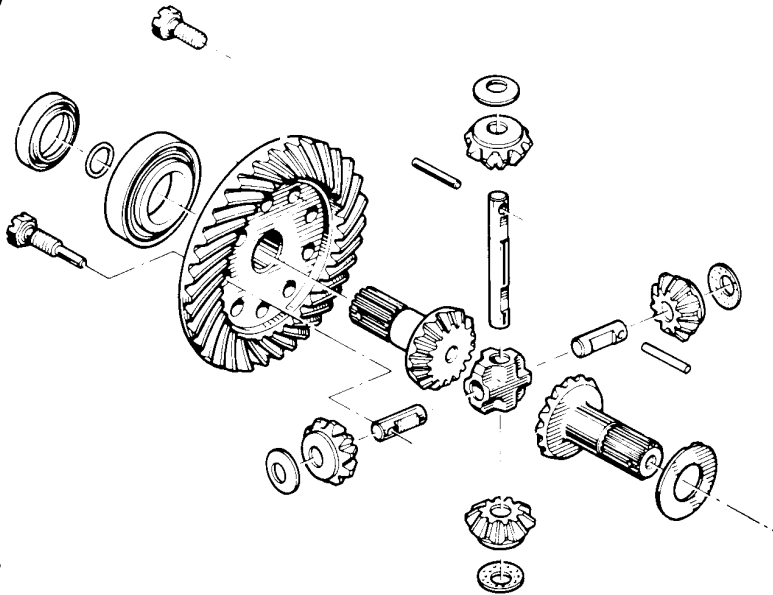
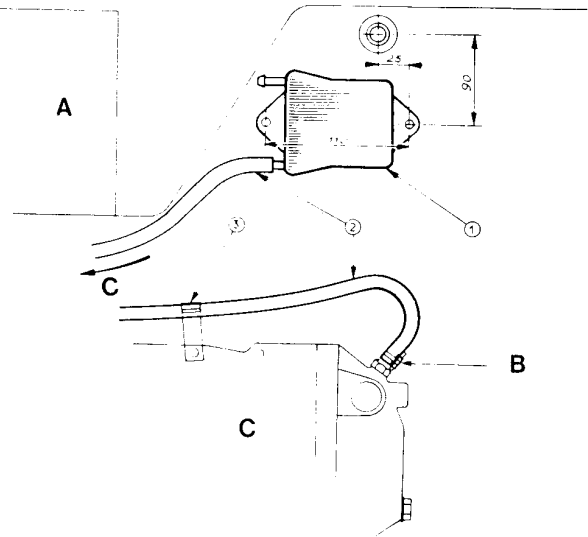
Le clapet de mise à la pression atmosphérique de la boîte de vitesses est situé dans une zone où, les variations de pression sont telles, qu'il lui arrive parfois de laisser passer quelques gouttes d'huile. Le montage d'un boîtier de dégazage, en dehors de cette zone, permet de l'éviter.

A. Batterie B. Collier C. BV

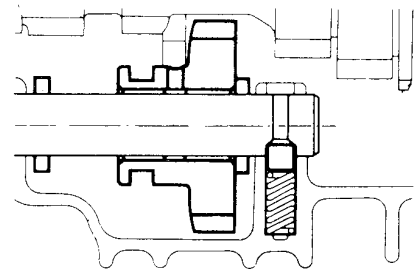


61638-2

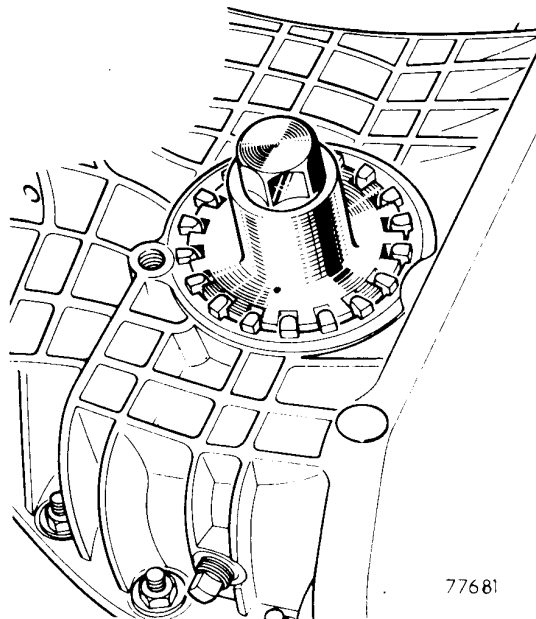
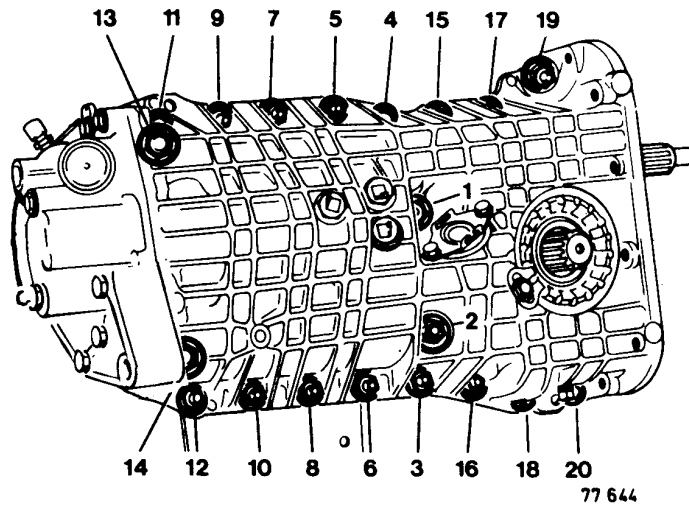
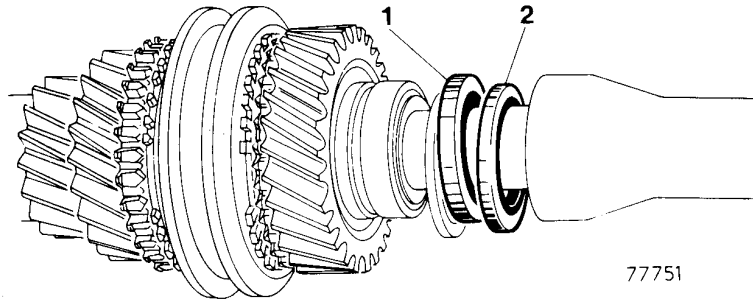
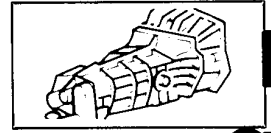
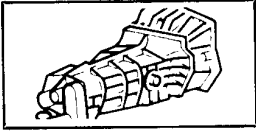
*

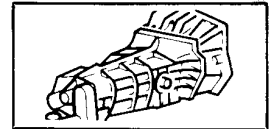
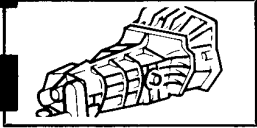


77585



77620





Réglage des roulements

Avant de procéder au remontage des mécanismes, il y a lieu d'effectuer le réglage de la précontrainte des roulements :

- sans jeu pour les roulements réutilisés,
- avec précontrainte pour des roulements neufs.

Sur le demi-carter gauche, monter la cuvette correspondant au roulement, côté opposé couronne.

S'assurer qu'elle est bien au fond de son logement.

Monter sur le demi-carter droit la cuvette de roulement correspondante de façon qu'elle soit légèrement en retrait par rapport à la face intérieure du carter.

Placer le différentiel, muni de ses roulements, dans le demi-carter gauche.

Placer le demi-carter droit et le fixer par tous les boulons.

Bloquer les boulons à la clé dynamométrique en respectant l'ordre de serrage :

- boulons diamètre 8 mm : 3 à 4 m.daN
- boulons diamètre 10 mm : 4,5 à 5,5 m.daN

Enduire le filetage de l'écrou de réglage et du demi-carter droit de pâte PROTO-JOINT.

Visser sur le demi-carter l'écrou de réglage jusqu'à ce qu'il vienne en butée sur la cuvette de roulement : clé B.Vi. 645.

Le réglage des roulements se fait en agissant sur l'écrou du demi-carter droit.

- Roulement réutilisés

Continuer à visser l'écrou jusqu'à ce que la rotation du différentiel se fasse sans jeu.

- Roulements neufs

Continuer à visser l'écrou jusqu'à obtenir une rotation légèrement dure du différentiel, puis vérifier la précontrainte.

Vérification de la précontrainte

Faire tourner le différentiel de plusieurs tours pour centrer les roulements.

Enrouler une ficelle autour du boîtier de différentiel.

Au moyen d'un peson, tirer sur la ficelle. Le différentiel doit tourner sous une charge comprise entre 1 et 3 m.daN. (Peson réf: 651 page U23).

Si le réglage n'est pas correct, visser légèrement l'écrou et vérifier à nouveau la précontrainte.

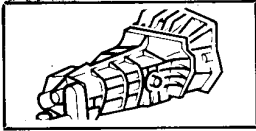
Le réglage définitif obtenu, repérer la position de l'écrou par rapport au carter. Enlever le demi-carter droit et le différentiel.

Placer les joints (1) et (2) sur le train primaire et assembler celui-ci avec l'arbre d'embrayage en plaçant la goupille élastique.

Dans le demi-carter gauche, placer :

- le train primaire avec le tube guide butée (le trou orienté vers le bas),
- le train secondaire.
(centrer l'encoche de la cage extérieure sur le pion d'arrêt).
- le différentiel.

Enduire les faces d'assemblage des demi-carter de «PERFECT SEAL».



Placer le demi-carter droit en prenant soin de mettre l'extrémité de l'inverseur de marche arrière dans la gorge du pignon.

Placer, sans les bloquer, les boulons de fixation des demi-carter.

Placer les cales de réglage (C) enlevées au démontage et l'entretoise (E).

A l'aide d'un tube, frapper légèrement sur l'entretoise (E) pour mettre en place les roulements.

Mettre le joint papier du carter de nez de boîte. Réglage du jeu du train primaire.

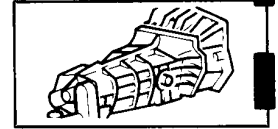
Mesurer le jeu (J) entre l'entretoise et la face extérieure du joint

$$J = 0,10 \text{ mm.}$$

Si le réglage n'est pas correct, augmenter ou diminuer l'épaisseur du calage (C). (utiliser le minimum de cales).

Bloquer les boulons de fixation des demi-carter en respectant l'ordre de serrage :

- boulons diamètre 8 mm : 3 à 4 m.daN
- boulons diamètre 10 mm : 4,5 à 5,5 m.daN



Montage du carter de nez de boîte

Enduire les faces du joint de carter de «PERFECT SEAL».

Monter le carter en prenant soin de mettre le doigt de sélection dans l'encoche des axes de sélection (mettre les axes au point mort).

Bloquer les vis de fixation :

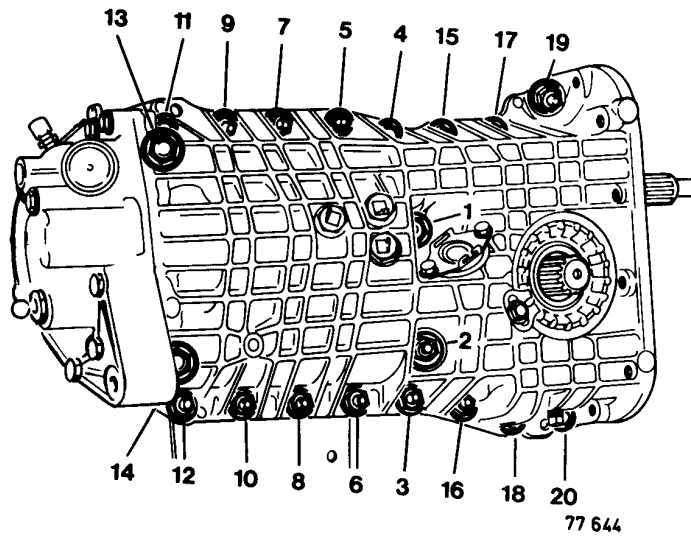
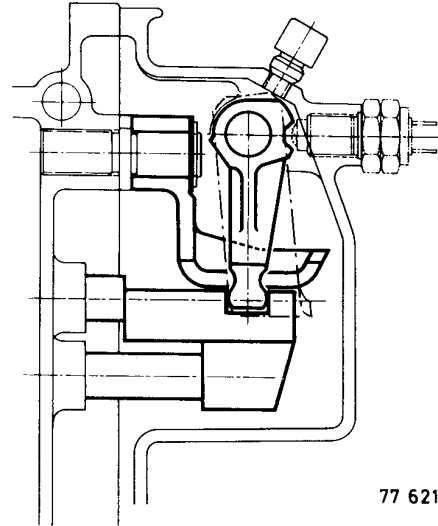
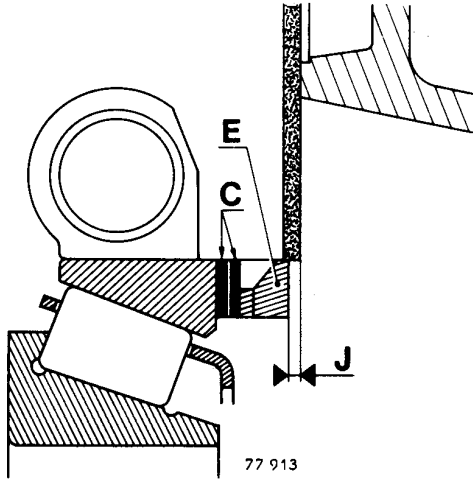
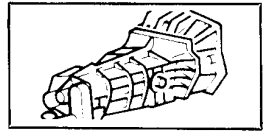
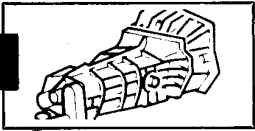
- vis diamètre 8 mm : 2 à 3 m.daN
- vis diamètre 10 mm : 4,5 à 5,5 m.daN

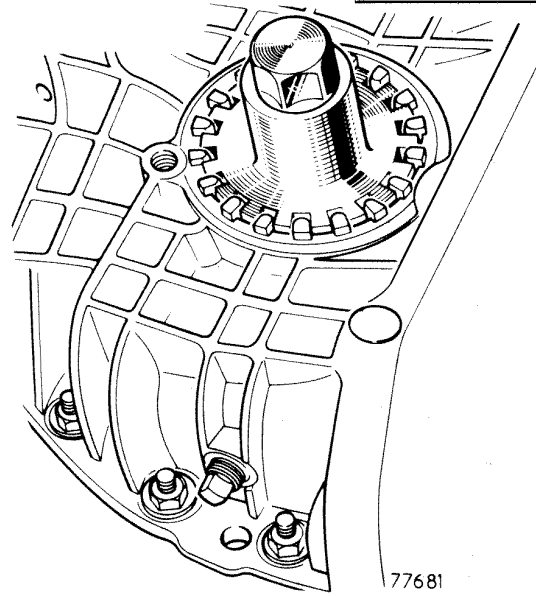
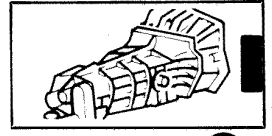
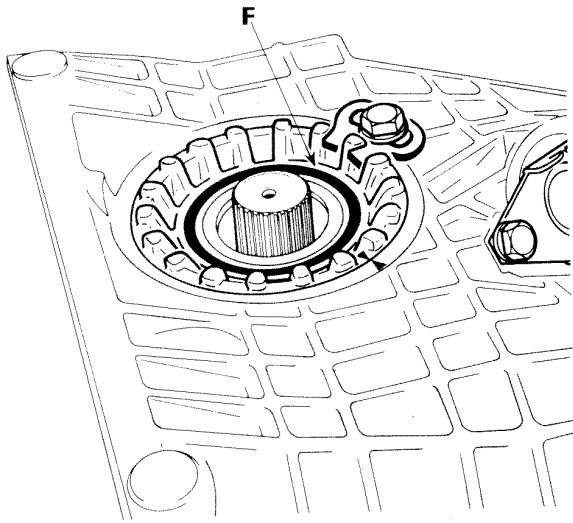
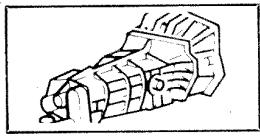
Montage du carter d'embrayage

Mettre le joint torique sur le tube guide butée et monter le carter d'embrayage.

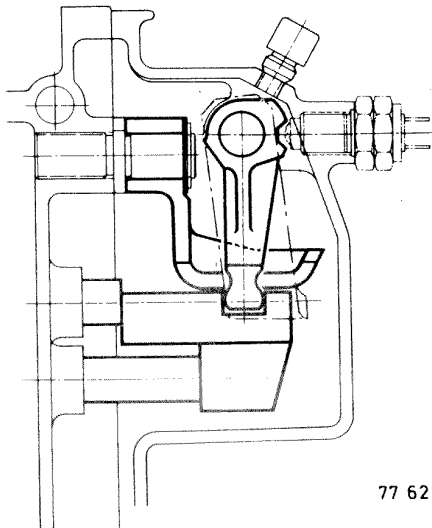
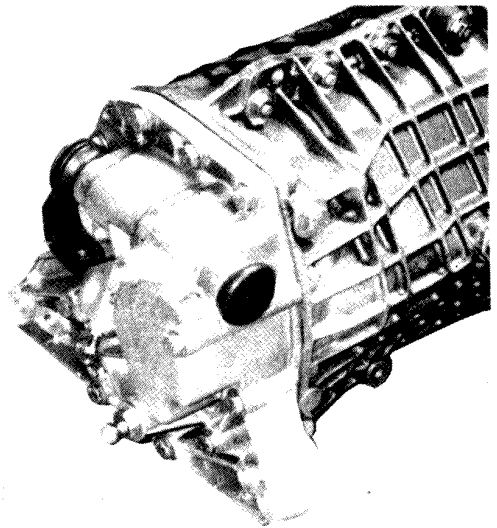
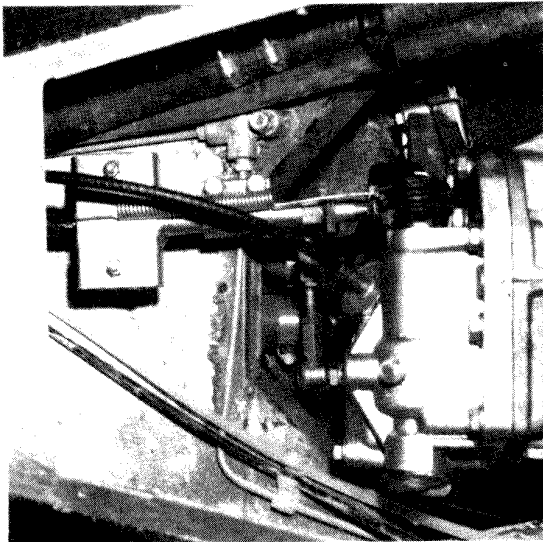
Les vis de fixation se serrent au couple de 5 m.daN.

Reposer la butée et la fourchette (voir chapitre embrayage).

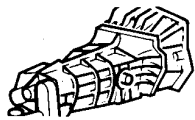




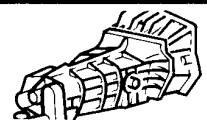
77681



77 621



JOINT DE SORTIE DE DIFFERENTIEL



Remplacement sur véhicule

Le remplacement des joints peut être effectué sur véhicule.

Vidanger la boîte de vitesses.

Basculer le demi-train et débrancher la transmission côté boîte (voir chapitre Transmissions).

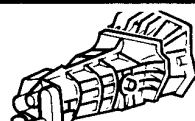
Extraire le joint d'étanchéité sans déposer l'écrou de réglage.

Monter un joint neuf en utilisant l'outil **B.Vi. 645** (après avoir déposé l'arrêtoir de l'écrou de différentiel).

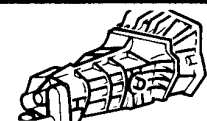
Vérifier le positionnement du joint ; il doit être à fleur de la face (F). (Reposer l'arrêtoir).

Rebrancher la transmission et le demi-train.

Faire le plein de la boîte de vitesses.



CARTER DE NEZ BOITE



Dépose - Repose

Mettre le levier de vitesses en position point mort.

DEPOSE

Déposer la tôle plancher-traverse sous boîte de vitesses.

Vidanger la boîte.

Débrancher le câble de tachymètre.

Déposer le ressort de tension.

Désaccoupler la commande des vitesses au niveau des rotules.

Enlever les quatre boulons de fixation du couvercle sur les supports latéraux.

Déposer les supports latéraux.

Enlever les vis de fixation du couvercle et le déposer en basculant le groupe moto-propulseur.

Enlever le joint papier.

Nettoyer les plans de joint.

REPOSE

S'assurer que les axes de sélection sont au point mort.

Mettre en place le joint papier, les faces enduites de «Perfect Seal».

Présenter le carter en engageant l'extrémité du doigt de sélection dans l'encoche des axes de sélection.

Mettre les vis de fixation du carter et les bloquer.

- Vis diamètre 8 mm : 2 à 3 m.daN
- Vis diamètre 10 mm : 4,5 à 5,5 m.daN

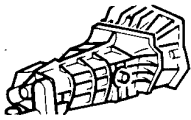
Reposer les supports latéraux.

Rebrancher :

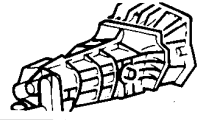
- la commande de vitesses,
- le ressort de tension,
- le câble de tachymètre.

Faire le plein de la boîte.

Reposer la tôle plancher.



REPARATION COMPLETE



DEMONTAGE

BV 369-02

Nous ne traiterons dans ce chapitre que les points particuliers à la BV 369-02, les autres opérations étant identiques à celles de la BV 367-05.

DEMONTAGE :

-- Déposer :

- le bouchon, le ressort et la bille de verrouillage de l'axe de 5ème.
- les vis de fixation et le carter de 5ème.

- Engager deux vitesses et défreiner les écrous en bout d'arbres primaire et secondaire.
- Débloquer et enlever ces deux écrous.
- Sur l'arbre primaire, enlever :

- la rondelle
- le crabot de 5ème
- l'anneau de synchro

- Repérer le moyeu par rapport au baladeur.
- Déposer le baladeur avec sa fourchette et son axe.

-- Enlever :

- le pignon de 5ème et récupérer les demi-roulements à aiguilles,
- l'entretoise,
- la rondelle d'appui du double roulement à billes.

-- Sur l'arbre secondaire, enlever :

- la rondelle,
- le pignon.

- Déposer le verrou basculant.
- Déposer la plaque de maintien du roulement biconique.

ARBRE PRIMAIRE, ARBRE SECONDAIRE ET DIFFERENTIEL :

Mêmes opérations que pour la boîte 367-05.

NOTA : Dans la boîte de vitesses 369, le moyeu de 3ème/4ème est monté libre.

CARTER DE 5ème

Comprimer le ressort à l'aide de l'outil B.Vi 747 modifié suivant le dessin ci-contre.

B.Vi 747

NOTA : Un outil B.Vi 747 sera conservé intact pour les boîtes de vitesses 408 (Renault 14)

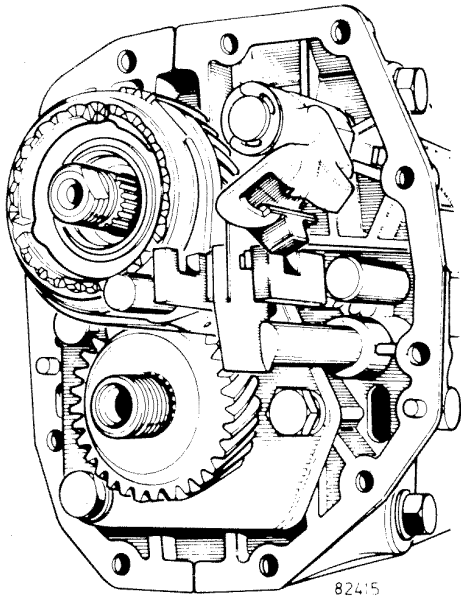
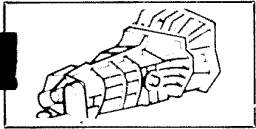
-- Déposer les 4 demi-coquilles.

Pour chasser les deux goupilles de maintien du doigt de sélection :

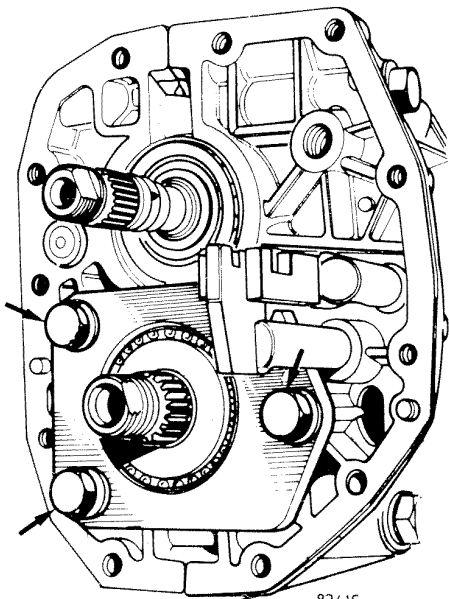
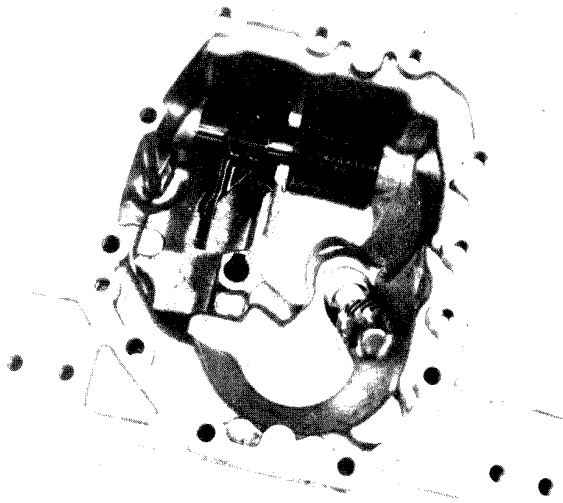
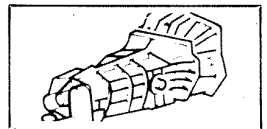
- Enlever le bouchon dans le carter arrière.
- Tirer le levier de commande et récupérer :

- le doigt
- le ressort

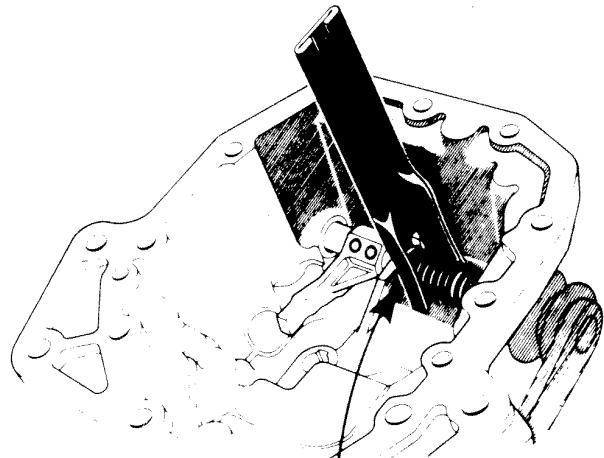
- Enlever le joint à lèvres.



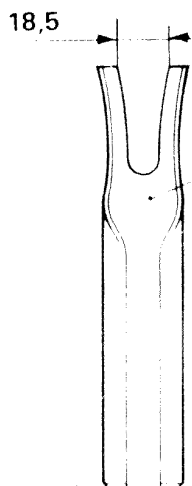
82415



82416

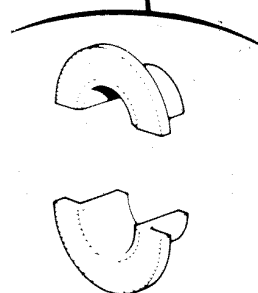


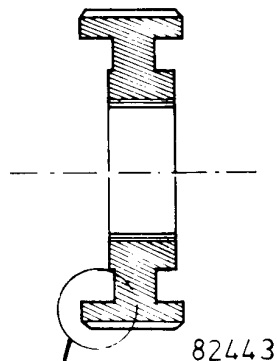
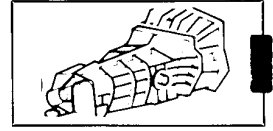
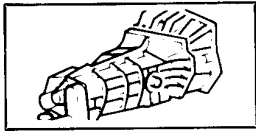
82430



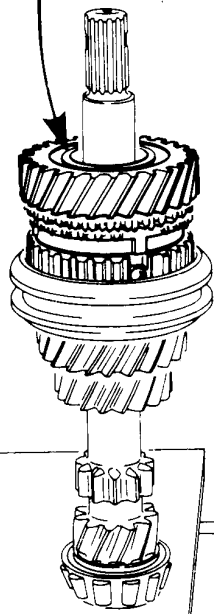
18,5

B. Vi. 747

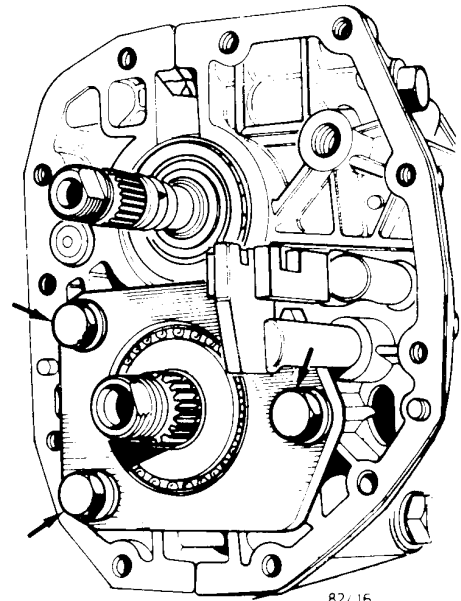




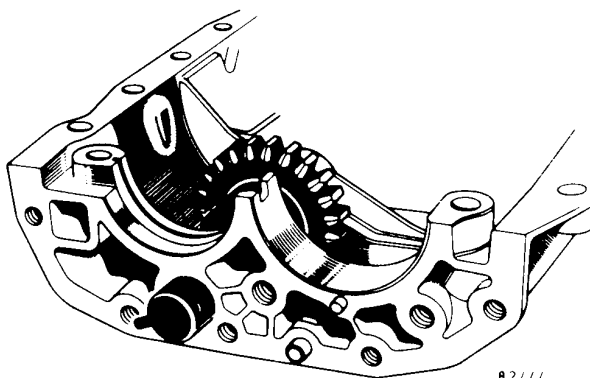
82443



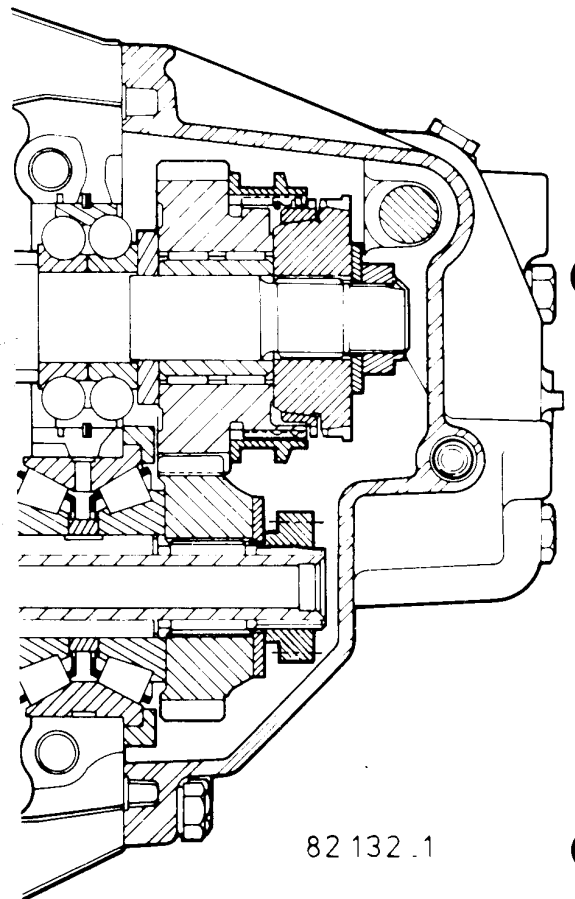
77646



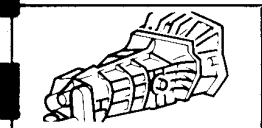
82416



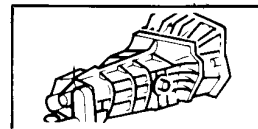
82444



82132.1



REMONTAGE



ARBRE PRIMAIRE :

- Monter le moyeu de synchro en respectant les repères faits au démontage.
- Dans le cas d'un moyeu neuf, mettre le plus grand déport du côté pignon de 4ème.
- Prendre soin de faire correspondre les encoches du moyeu avec les bossages de l'anneau de synchroniseur.
- Mettre le circlips de maintien du moyeu, la cage de circlips.
- Monter le baladeur de 3ème - 4ème en respectant le repérage fait au démontage, puis les trois billes.
- Mettre :
 - l'anneau de synchro de 4ème
 - les demi-roulements à aiguilles
 - le pignon fou de 4ème
 - la rondelle cône côté roulement
 - le roulement
 - le circlips.

ARBRE SECONDAIRE .

Mêmes opérations que pour la boîte de vitesses à quatre rapports 367-05.

COMMANDE DES VITESSES .

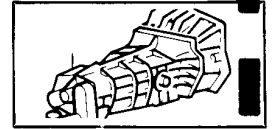
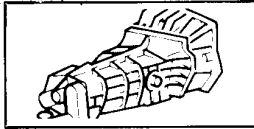
Le ressort de verrouillage de l'axe de marche arrière est plus court que le ressort de verrouillage de 5ème.

CARTER DE 5ème :

- Mettre le carter, monter les bagues et le joint.
- Mettre le soufflet sur l'axe de commande et engager celui-ci en y montant le ressort et le doigt.
- Goupiller le doigt avec des goupilles neuves.
- Comprimer le ressort avec l'outil B.Vi 747 modifié et mettre les quatre demi-coquilles.

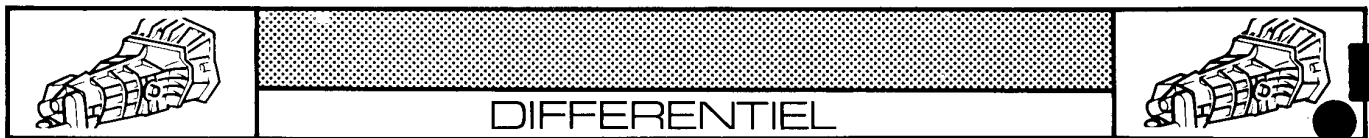
PIGNON INVERSEUR DE MARCHE ARRIERE :

- Enfoncer la goupille dans l'arbre de telle façon qu'elle dépasse de 8 mm.
- Engager l'arbre en y mettant :
 - la rondelle de friction d'épaisseur 3 mm
 - le pignon
 - la rondelle de friction d'épaisseur 5 mm
- Mettre la plaque d'arrêt du roulement bi-conique et serrer les trois vis au couple (4,5 à 5,5 mdaN) à l'aide de la clé dynamométrique Mot 50.
- Sur l'arbre secondaire, monter :
 - le pignon de 5ème
 - la rondelle élastique
 - l'écrou de tachymètre
- Sur l'arbre primaire, monter :
 - la rondelle plate
 - l'entretoise
 - les demi-roulements à aiguilles
 - le pignon de 5ème avec le baladeur muni de son ressort de la fourchette et de l'axe goupillé.
 - le cône synchroniseur de 5ème
 - le crabot de 5ème
 - la rondelle élastique
 - l'écrou



- Engager deux vitesses
- Bloquer les écrous primaire et secondaire au couple :
 - écrou arbre primaire : clé dynamométrique Mot 50
 - écrou arbre secondaire : clé dynamométrique Mot 50 muni de la clé B.Vi 204 modifiée (1)
- Freiner les écrous.
- Mettre la boîte de vitesses au point mort et reposer le verrou

- Enduire les faces du joint de carter arrière de «PERFECT SEAL».
- Monter le carter arrière en prenant soin de mettre le doigt de sélection dans l'encoche des axes de sélection
- Bloquer les vis de fixation du carter arrière au couple
- Mettre la bille, le ressort de verrouillage de 5ème, enduire le filetage du bouchon de «PERFECT SEAL» et le serrer
- Monter le guide de tachymètre avec son pignon et le brider par la vis.



REGLAGE

BV 369-02

JEU DE DENTURES :

- Mettre en place les arbres primaire et secondaire
- Fixer la plaque de maintien du roulement bi-conique et la serrer au couple
- Monter le pignon de 5ème, la rondelle élastique et serrer l'écrou de tachymètre
- Placer le différentiel muni de ses roulements dans le demi-carter gauche
- Assembler les demi-carters par tous les boulons et les serrer au couple
- Amener l'écrou de réglage en contact avec la cuvette du roulement de différentiel
- Fixer un comparateur sur le carter, la touche perpendiculaire au flanc d'une dent de la couronne le plus près possible du diamètre extérieur
- Vérifier le jeu de denture, il doit être compris entre 0,15 et 0,25 mm

- Suivant la lecture sur le comparateur, remplacer la cale par une autre plus ou moins épaisse
- Reposer le différentiel, muni de ses deux roulements, dans le demi-carter gauche
- Assembler les demi-carters et les serrer au couple
- Amener l'écrou de réglage en contact avec la cuvette du roulement
- Vérifier de nouveau le jeu de denture à l'aide du comparateur
- Le jeu de denture correct obtenu, immobiliser l'écrou de réglage à l'aide de son arrêtoir.

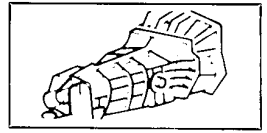
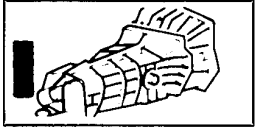
CAS OU LA VALEUR DU JEU DE DENTURES N'EST PAS DANS LA TOLERANCE :

- Déposer le demi-carter droit et le différentiel
- Enlever le roulement de différentiel côté cale de réglage

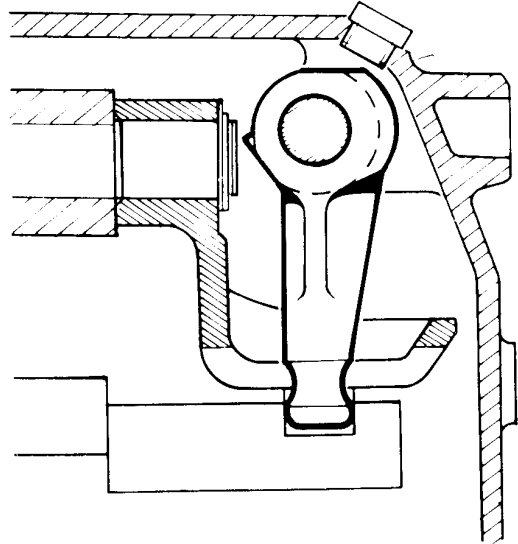
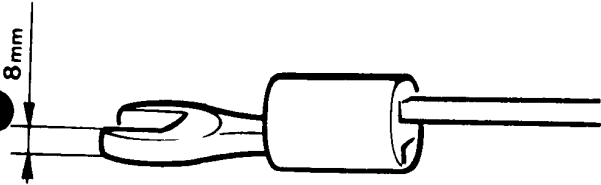
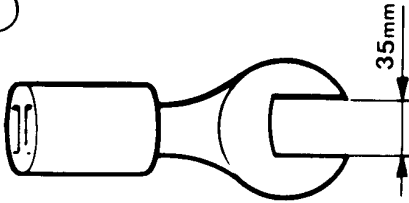
ROULEMENTS DIFFERENTIEL :

La méthode de réglage est la même que celle de la boîte 367-05 définie dans le manuel.

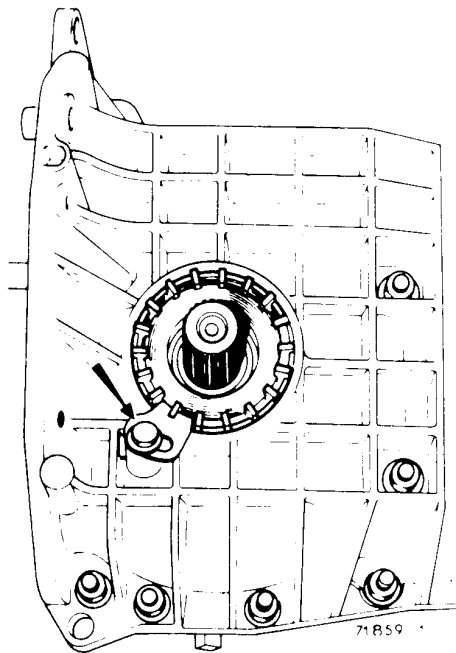
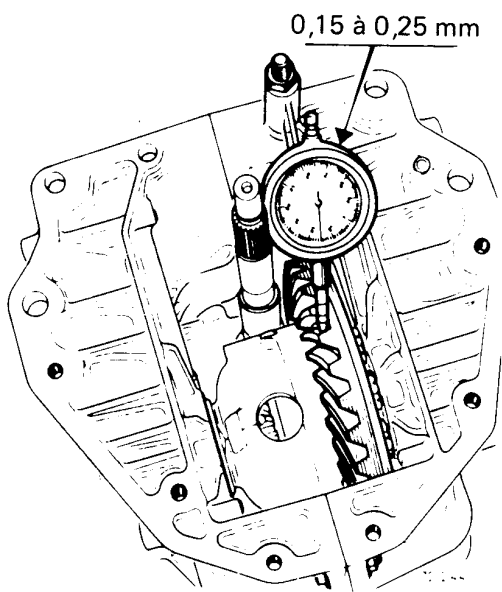
Ce réglage terminé, séparer les deux demi-carters, continuer le remontage de la boîte et vérifier à nouveau le jeu de denture.

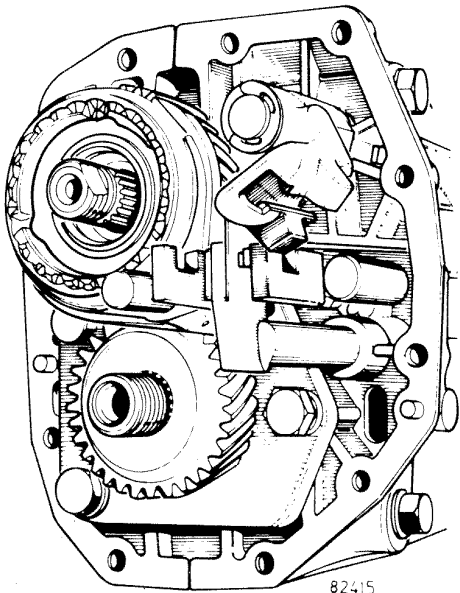
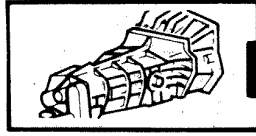
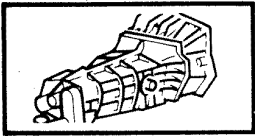


①

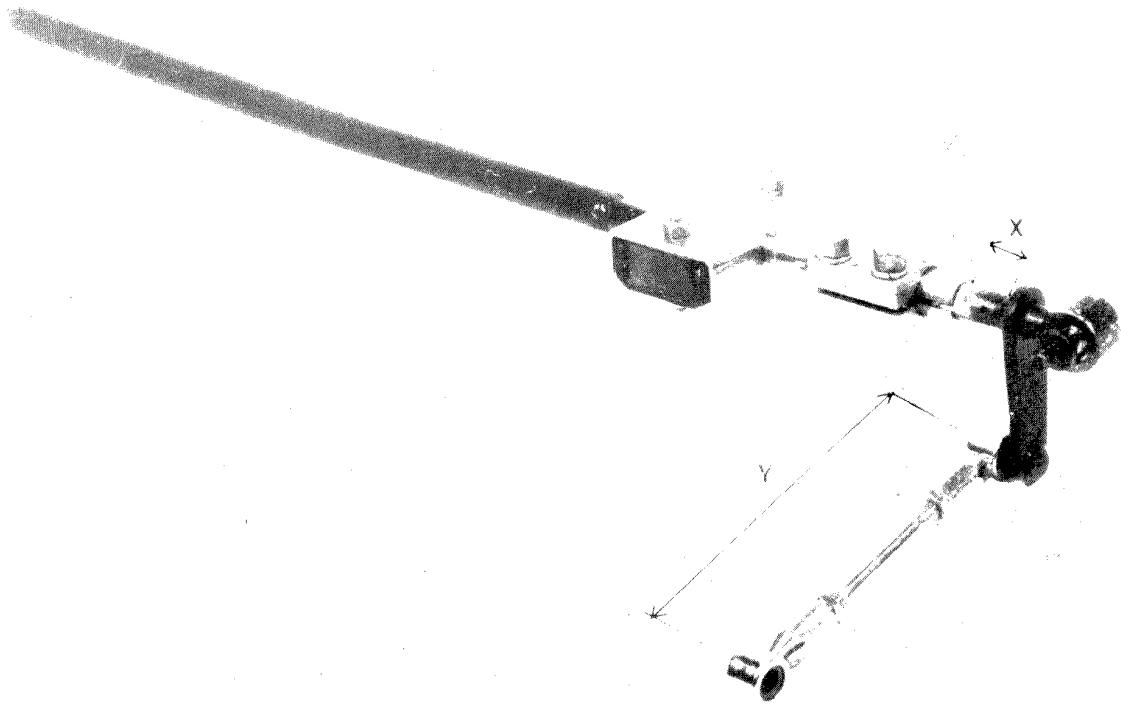
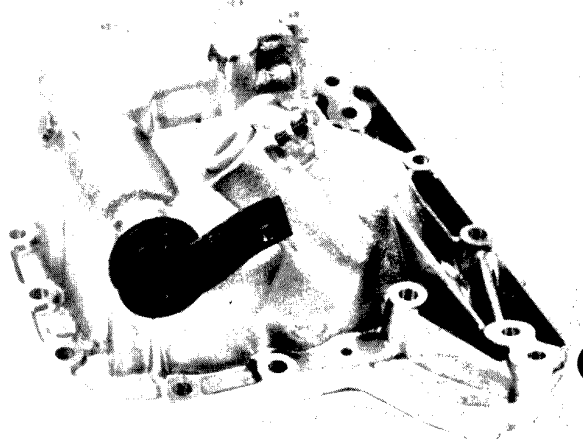


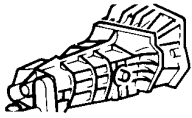
82445



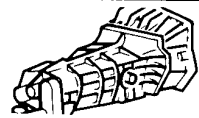


82415





SYNCHRONISEUR DE 5^{EME}



EMPLACEMENT

BV 369-02

REPOSE :

DEPOSE ET REPOSE : Mettre le levier de vitesses en position point mort.

DEPOSE :

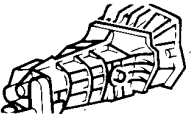
- Vidanger la boîte.
- Décoller la garniture du tunnel pour déposer la trappe de nez de boîte
- Débrancher le câble de tachymètre
- Désaccoupler la commande de vitesses au niveau des rotules
- Enlever les quatres boulons de fixation du couvercle sur les supports latéraux
- Déposer les supports latéraux
- Enlever la vis, le ressort et la bille de verrouillage de l'axe de 5ème
- Enlever les vis de fixation du couvercle et le déposer en basculant le groupe moto-propulseur.

S'assurer que les axes de sélection sont au point mort

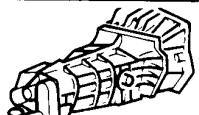
- Mettre en place le joint papier, les face enduites de «PERFECT SEAL»
- Présenter le carter en engageant l'extrémité du doigt de sélection dans l'encoche des axes de sélection
- Mettre les vis de fixation du carter et les bloquer
- Mettre la bille de verrouillage de 5ème, le ressort et le bouchon dont le filetage sera enduit de «PERFECT SEAL»
- Reposer les supports latéraux
- Rebrancher :

- la commande de vitesses (enduire le filetage de la rotule de sélection de loctite)
- le câble de tachymètre.

- Faire le plein d'huile de la boîte.



COMMANDE DE SELECTION



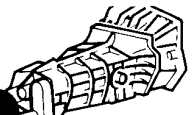
DEPOSE DE LA TRAPPE DE NEZ DE BOITE DE VITESSES :

- Décoller la garniture du tunnel
- Déposer les vis de fixation de trappe et déposer celle-ci

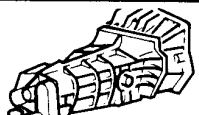
Réglage de la commande :

Si besoin est, régler pour obtenir les cotes suivantes :

X = 25 mm et Y = 140 mm - en respectant la position sur le croquis ci-contre.



PIGNON TACHYMETRE



REMPACEMENT

DEPOSE :

- Déposer la trappe d'accès sur tunnel AR
- Vidanger la boîte de vitesses
- Déposer le guide plastique seul, puis déposer le pignon.

En cas de coincement du pignon, enclencher une vitesse et manoeuvrer le véhicule pour faciliter l'opération.

REPOSE :

Remonter un pignon neuf.

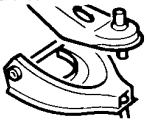
NOTA : Lors de la remise en place du pignon neuf, il est impératif que celui-ci rentre dans son logement sans forcer.

Cette opération pourra être facilitée par le même procédé que pour la dépose, c'est-à-dire, en enclenchant une vitesse et en manoeuvrant le véhicule d'avant en arrière.

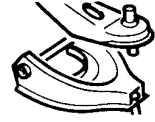
- Terminer le montage et faire le plein d'huile de la boîte de vitesses.

En plus de l'essai routier normal, effectuer deux ou trois marche arrière d'une centaine de mètres.





TRAIN AVANT - DIRECTION



SOMMAIRE

	Pages
CARACTERISTIQUES	
- Couples de serrage	G-2
- Lubrifiants	G-5
- Géométrie du train avant (valeurs)	G-5
JANTES ET PNEUMATIQUES	G-7
GEOMETRIE TRAIN AVANT	
- Description des contrôles et réglages	G-10 G-15
CONTROLE APPAREILS DE REGLAGE	
BOITIER DIRECTION	
- Dépose - Repose	G-17
COLONNE DE DIRECTION	
- Dépose - Repose	G-18
ROULEMENTS DE MOYEUX	
- Remplacement	G-21
DEMI-TRAIN - AVANT	
- Dépose - Repose	G-22
COTES D'APPROCHE DE REGLAGE	G-22



- Roues indépendantes - avec barre anti-roulis.
- Bras supérieur formant triangle avec le tirant de chasse.
- bras inférieur formant triangle avec le tirant d'alignement.
- Articulations côté châssis par coussinets élastiques.
- Articulations côté porte fusée ; par rôtures fixées sur les triangles inférieurs et supérieurs.
- Direction à crémaillère placée en avant des roues et reliée aux porte-fusées par biellettes réglables.

Rapport de démultiplication : 20/1

Nombre de tours de butée à butée : 3,57 tours.

COUPLES DE SERRAGE

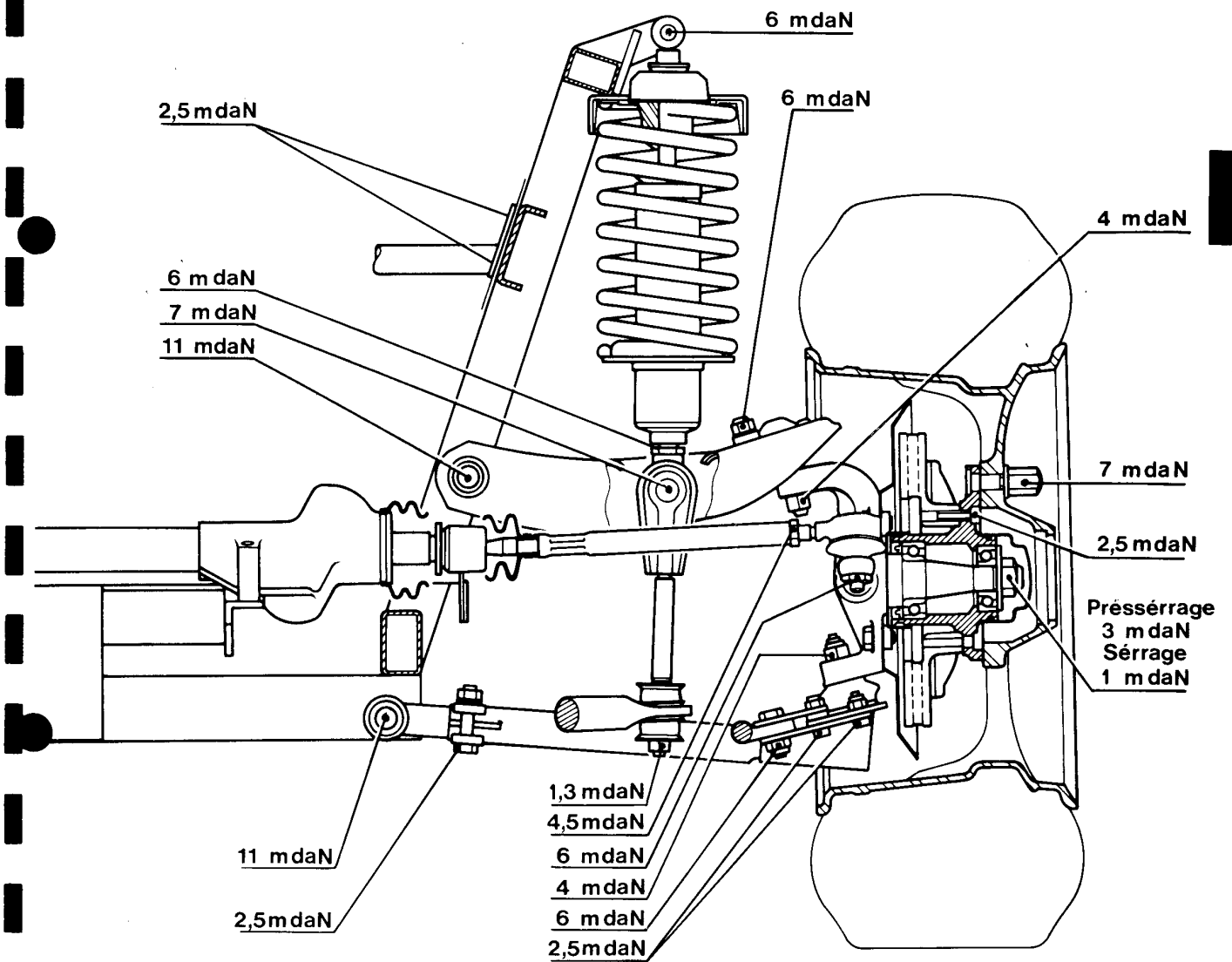
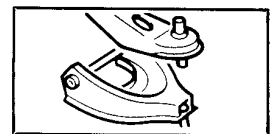
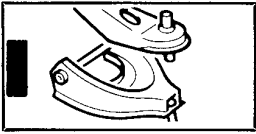
Ecrou de volant direction : 4,5 m.daN

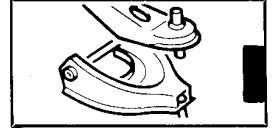
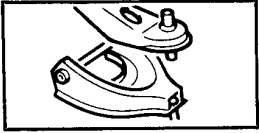
Vis de chape de frein : 7 m.daN

Vis de cardan de colonne direction : 2 m.daN

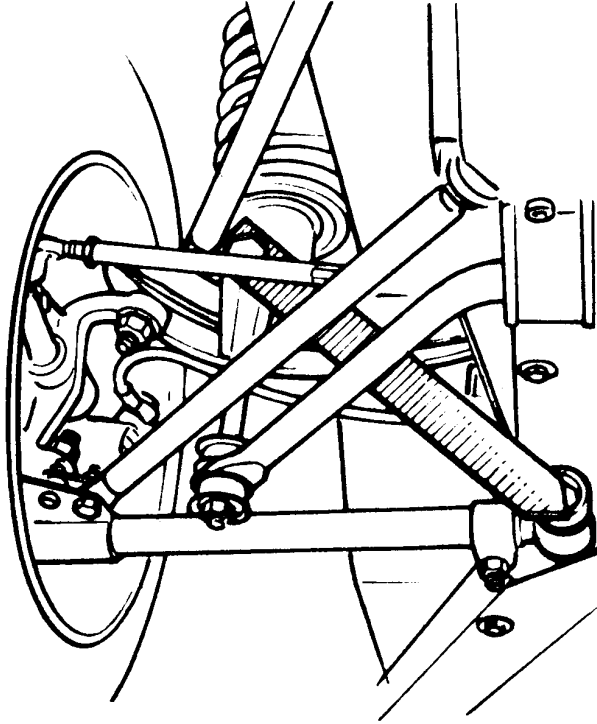
Ecrous de tirant chasse et alignement : 5 m.daN

Contre écrous de tirant chasse et alignement : 7 m.daN

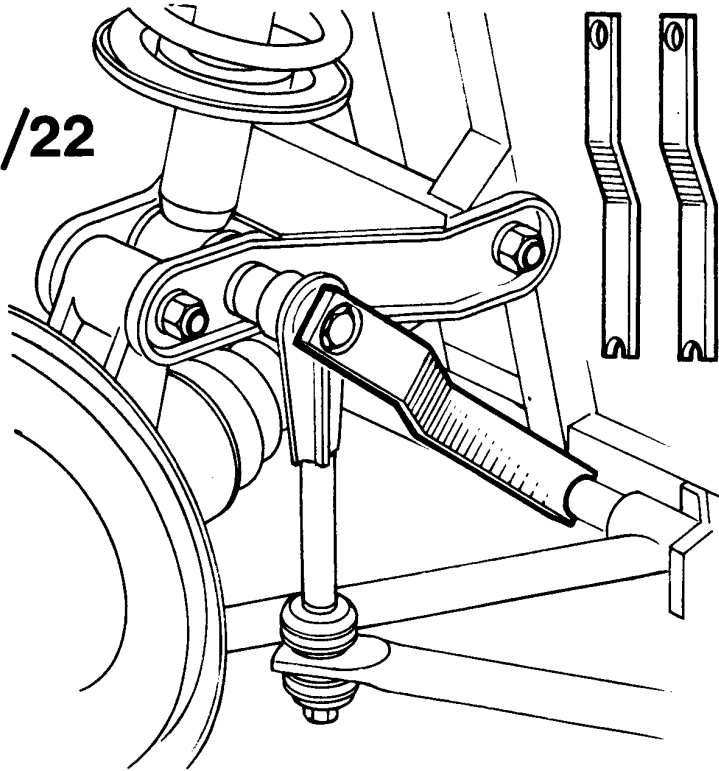


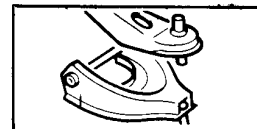
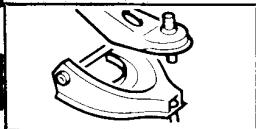


OUTIL 310/02



OUTIL 310/22





LUBRIFIANTS

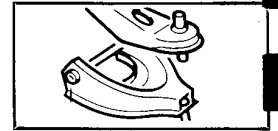
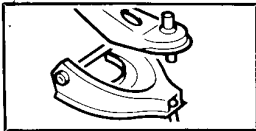
Type	Quantité	Organes à lubrifier
ELF-MULTI	Enduire légèrement	Goujons de roues
HATMO	Enduire	Palier de bras inférieur et supérieur
SPAGRAPH	Enduire	Cannelures et bagues de colonne de direction Paliers de barre anti-Devers
HUILE ELF Ep. 90	150 cm ³	Crémaillère direction
MOLUBALLOY D R D 572 Référence M.P.R. 60 00 049 547		Roulements de moyeux

GEOMETRIE DU TRAIN AVANT

TABLEAU RECAPITULATIF

POSITION STATIQUE

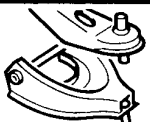
	1977	1978	1980
ANGLE DE CHASSE			
Position de contrôle . . .	AV et AR : statique		
Valeur	8° ± 15' (écart maxi entre droite et gauche : 10')	8° ± 15'	8° ^{+ 0'} - 15'
Réglage	par action sur les écrous de tirants supérieurs et inférieurs (côté châssis).		
ANGLE DE CARROSSAGE			
Position de contrôle	AV et AR : statique		
Valeur	- 2° ^{+ 0'} - 15' (écart maxi entre droite et gauche : 10')	- 20' à - 35'	- 20' à - 35'
Réglage	par rotation du silentbloc de fixation de bras inférieur (côté châssis).		



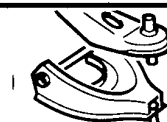
1977

1978

ANGLE D'INCLINAISON DE PIVOT		
Position de contrôle	AV et AR : statique	
Valeur	15° (écart maxi entre droite et gauche . 30')	13° 30' 1°
ANGLE INCLUS (angle d'inclinaison de pivot - angle de carrossage)		
Position de contrôle	AV et AR : statique	
Valeur théorique	13° Tolérance : 30' maxi (carrossage réglé). Si celle-ci est supérieure contrôler la partie Fusée.	13°
CALAGE DE LA DIRECTION		
Position basse	AV et AR : statique	
Valeur sur cadrans T-AV 481 modifié (ligne à 60 mm de la croix)	8 2/3 à 9 (BEM MULLER OU FACOM) 0 à 1 (ATI HPA)	8 2/3 à 9 0 à 1
Réglage - Par queue de rotule filetée		
PARALLELISME		
Position de contrôle	AV et AR : statique	
Valeur	Pince : 2 à 3 mm pour les deux roues	Ouverture 2 à 3 mm
Réglage	par rotation des biellettes de direction	
ALIGNEMENT		
	en agissant pendant le réglage du parallélisme, de la même valeur sur chacune des biellettes de direction.	



JANTES ET PNEUMATIQUES



Type	7 x 13
Voile	0,5 mm maxi mesuré sur bord de jante
Faux rond	0,5 mm maxi mesuré sur surface d'appui des talons de pneumatiques.
PNEUMATIQUES *	
Type	Sans chambre (TUBELESS)
Dimensions	AV : 185/70 VR 13 XDX
Pression de gonflage	AV : à froid 1,4 bar → route 1,6 bar → autoroute
Important : Repérer la position de la roue, avant toute dépose afin de ne pas détruire l'équilibrage.	

Signification des chiffres et des lettres composant l'identité des pneumatiques.

Exemple : 185 / 70 VR 13 XDX

185 – dimension de largeur maxi,

70 – pourcentage de la hauteur par rapport à la largeur,

VR – type de carcasse prévu pour une vitesse donnée (VR = 260 kilomètres heure en vitesse instantanée),

13 – diamètre de jante en pouce,

DXD – repère du type de dessin

Nota : la monte de pneumatiques neufs (sur les quatre roues et à plus forte raison, sur un seul train) exige un rodage (usure de gomme) d'environ 1000 kilomètres avant que disparaissent des effets de dérive excessive.

Pneus neige (voir IS n° 3 B de Janvier 1977)

Marque	Type	Caractéristiques
Good-Year	G 800 Ultra Grip	165 - SR - 13 Radial
Pirelli	M+ S - 35 SM	165 x 13
Michelin	M+ S	165 x 13
Dunlop	SP. 55 M + S	165 SR 13

Pour le montage de ces pneus (avec chambres), on utilise alors des jantes 5,5' en tôle - référence des jantes : 60 00 056 931.

Ce montage implique impérativement le remplacement des écrous de roues référence des écrous : 60 00 057 027.

NOTA : Possibilité de monter des chaînes pour cet équipement.



CONTROLES - REGLAGES

VERIFICATIONS PRELIMINAIRES

Pneumatiques : état et pressions

Route :

AV : 1,4 bar
AR : 2,6 bars à froid

Autoroute :

AV : 1,6 bar
AR : 2,7 bars à froid

Roues : voile, équilibrage

Articulations : état des rotules et silentblocs

Suspension : état des amortisseurs

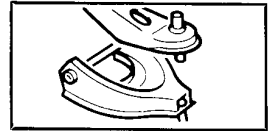
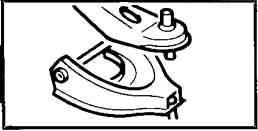
Moyeux : jeu des roulements

PLACER LE VEHICULE SUR PLATEAUX A BILLES

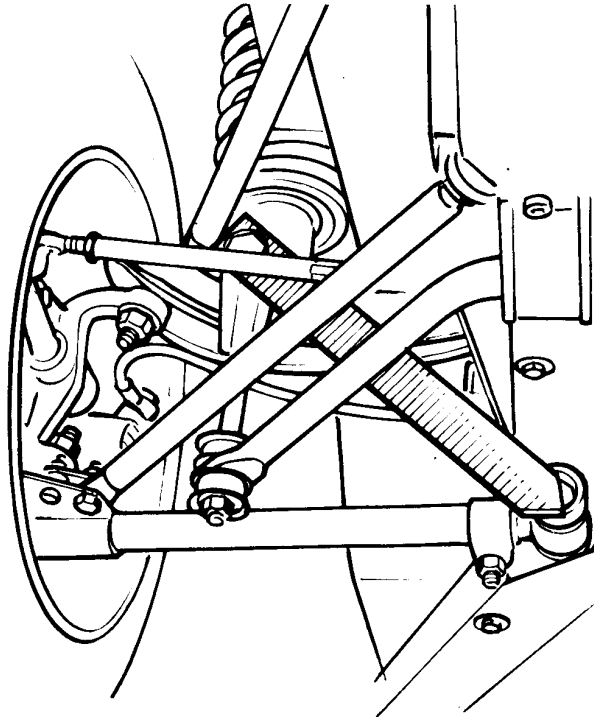
POSE DES OUTILS STATIQUES AVANT ET ARRIERE

Les outils statiques AV et AR doivent rester en place pendant toutes les opérations de contrôle.

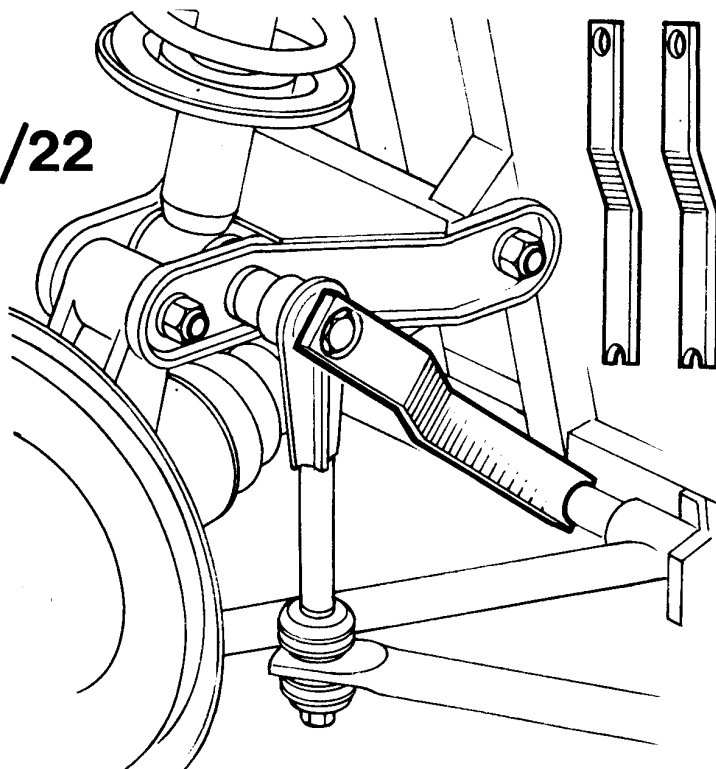
L'ordre des contrôles et réglages doit-être impérativement respecté. Le travail devra être réalisé sur un sol plan à l'aide d'un appareil homologué.



OUTIL 310/02

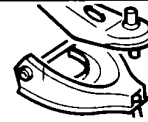


OUTIL 310/22





CONTROLE APPAREILS DE REGLAGES



POSE DES APPAREILS DE CONTROLE ET DEVOI- LAGE

Le dévoilage des appareils de contrôle est indispensable pour obtenir une précision de réglage satisfaisante.

REGLAGE DU PARALLELISME A «0» – MISE A LONGUEUR DES BIELLETES ALIGNEMENT

Mesurer la longueur (L) des biellettes droite et gauche (cote compris entre les «brut» de la biellette).

Régler le parallélisme à «0» (par rotation) en mettant les biellettes à la même longueur (cote (L) égal à 1 cm de filetage).

Puis aligner les roues soit :

- par rapport au châssis en utilisant l'outillage FACOM et la pige Car 27, placée dans le trou pilote de la poutre. Les cotes droite et gauche, comprises entre les flèches FACOM et la pige doivent être égales. Si nécessaire, tourner le volant jusqu'à obtenir égalité de ces cotes.
- par rapport aux roues arrière en utilisant un outillage à projecteur. Tourner le volant jusqu'à avoir égalité des cotes arrière.

Les roues étant alignées, étalonner les plateaux pivotant à zéro.

REGLAGE DE LA CHASSE : $8^{\circ} - 15'$ ^{+ 0}

Agir sur la fixation du tirant supérieur côté longeron pour faire varier l'angle.

- Dévisser les contre-écrous «9» et «10».
- Raccourcir la longueur du tirant pour diminuer l'angle de chasse (dévisser l'écrou «8» puis visser l'écrou «7»).
- Allonger la longueur du tirant pour augmenter l'angle de chasse (dévisser l'écrou «7» puis visser l'écrou «8»).

REGLAGE DU CARROSSAGE : $- 2^{\circ} - 15'$ (1977) ^{+ 0} $- 20'$ à $- 35'$ (1978)

Déconnecter le bras inférieur côté châssis.

Visser le «silentbloc» (S) dans le bras pour augmenter le carrossage (diminution du carrossage négatif).

Dévisser le «silentbloc» (S) du bras pour diminuer le carrossage (augmentation du carrossage négatif).

MESURE DES ANGLES D'INCLINAISON DE PIVOTS ET INCLUS.

ANGLE D'INCLINAISON DE PIVOT (P).

Valeur théorique : $15^{\circ} \pm 30'$ (1977) $13^{\circ}30'$ (1978)
Ecart maxi entre droite et gauche : $30'$

ANGLE INCLUS (I).

Condition de mesure de l'angle : angle de carrossage réglé et angle d'inclinaison de pivot dans la tolérance.

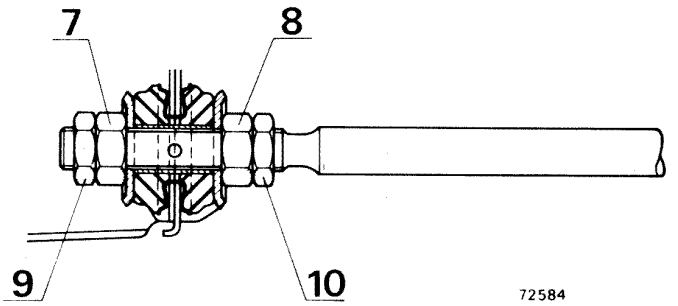
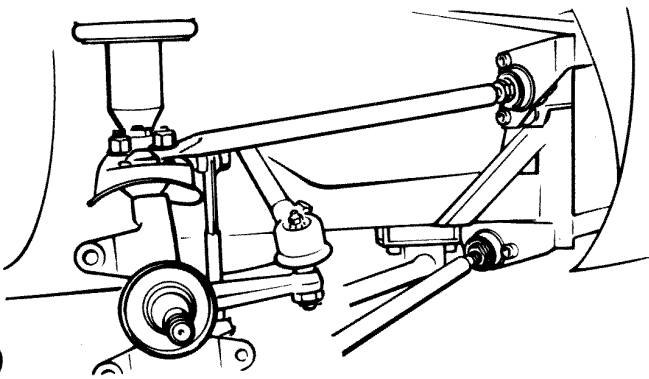
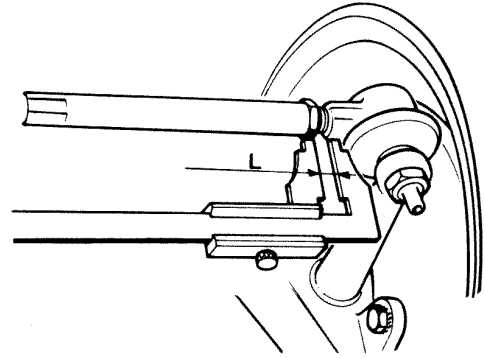
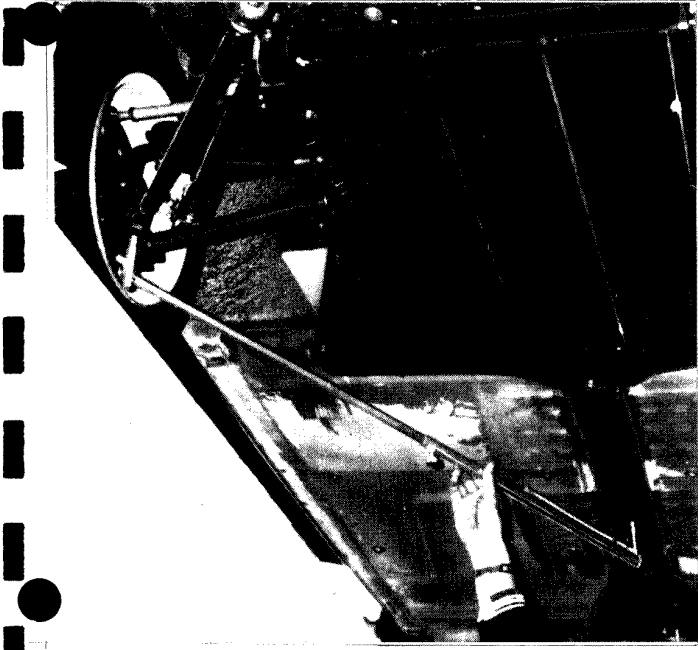
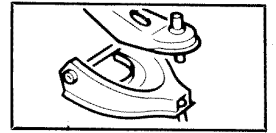
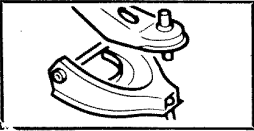
Il est égal à la somme des angles d'inclinaison de pivot (P) et de carrossage (C) (si l'angle de carrossage est négatif il se retranche).

Valeur théorique $13^{\circ}30'(P) - 0^{\circ}30'(C) = 13^{\circ}(I)$

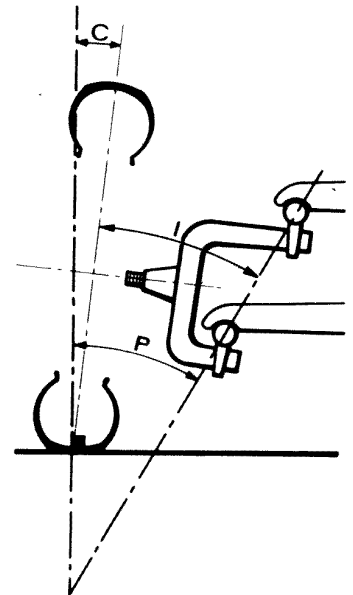
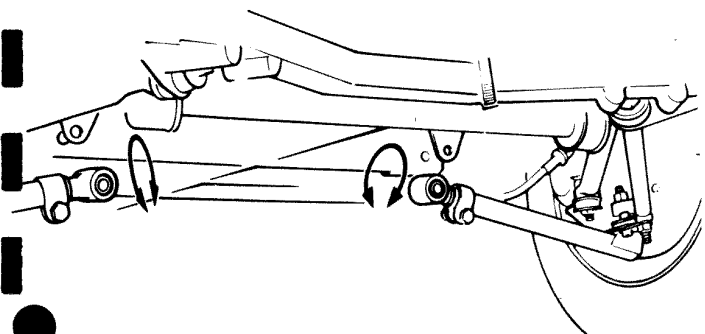
Tolérance : $30'$ maxi.

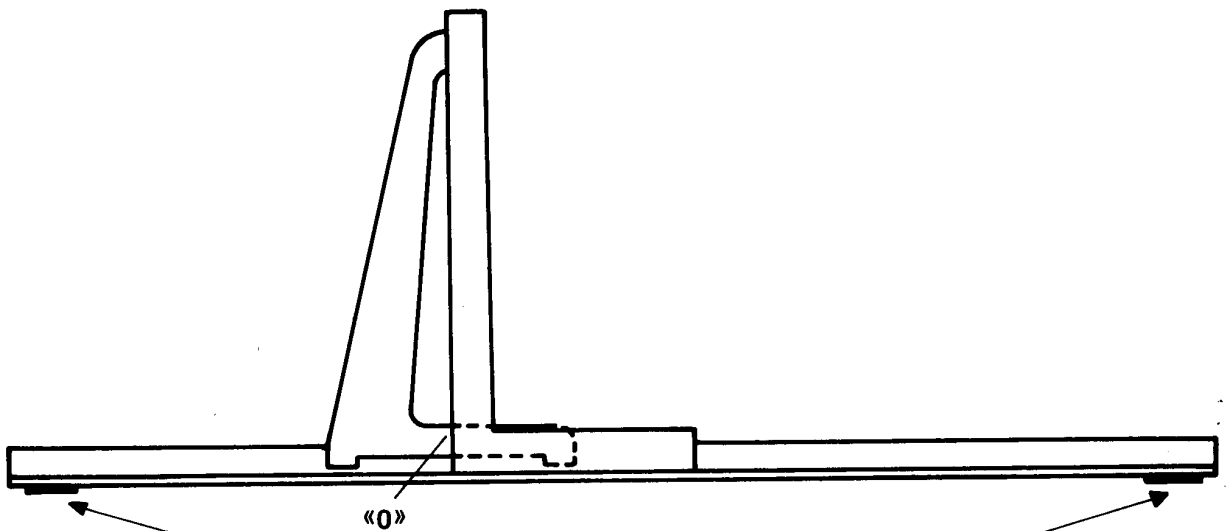
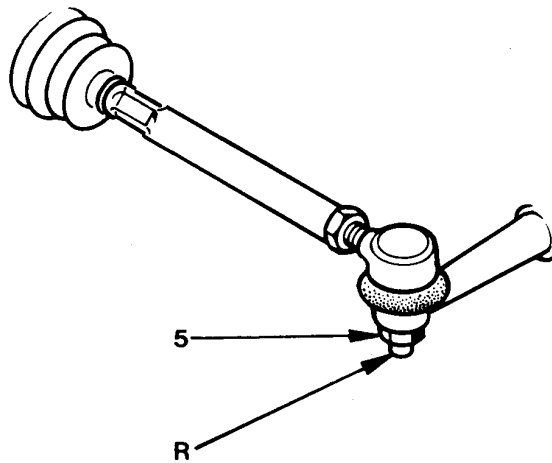
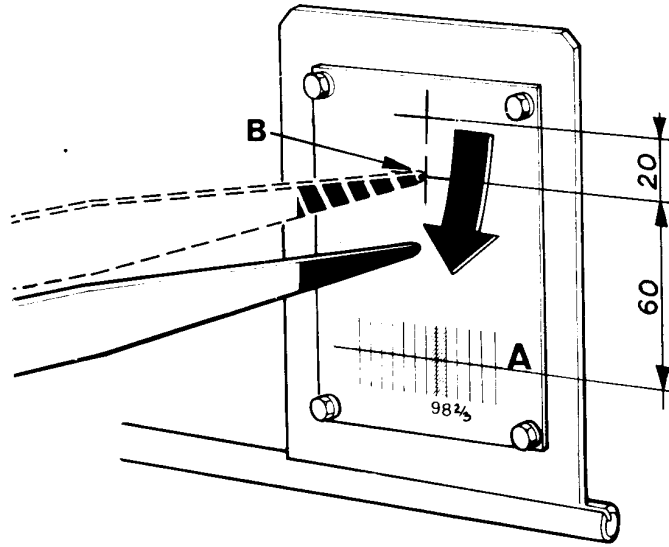
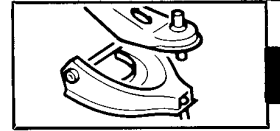
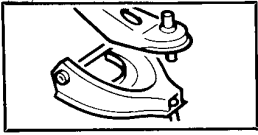
Si l'angle est hors tolérance, contrôler les éléments du demi-train (porte-fusée à remplacer).

NOTA : Depuis la fabrication de la 2700 VA numéro de série 45 946, les tirants des triangles supérieurs avant ne sont plus réglables ; en conséquence, le réglage de la chasse ne pourra se faire qu'en agissant sur le tirant inférieur. Les valeurs de réglages restent inchangées.



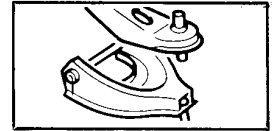
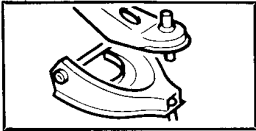
72584





Contrôler la présence
des deux patins.

G-12



CALAGE DE LA DIRECTION

- Outils statiques avant et arrière en place.
- Direction au point milieu et immobilisée avec l'outil **MS 504-01**.
- Presse pédale de frein posé.
- Fixer les outils **310-04**, supports de barre **T.Av 246** sous le plancher (vis de fixation arrière de sièges) de façon à positionner la barre **T.Av 246** à 1,30 m de l'axe des roues avant.
- Monter les cadrans **T.Av 481** (modifié) et amener la projection des appareils de contrôle face aux repères (B).

T.Av 481 modifié la croix est abaissée de 20 mm.

Déposer uniquement les outils statiques avant.

- Soulever doucement la voiture jusqu'à descendre la projection, du repère (B) à la ligne (A) (utiliser un cric, placé sous la poutre centrale).

Le calage de la direction est correct si la projection est dans la zone comprise entre $8 \frac{2}{3}$ et 9.

PRINCIPE DE CORRECTION

Le réglage s'effectue par rotation des queues de rotule (R). Après avoir débloqué les contre-écrous (5).

EN PRATIQUE

Pour augmenter la valeur lue, descendre la rotule. Mettre une rondelle éventail neuve et serrer les contre-écrous à **6 m.daN**.

Après réglage, vérifier à nouveau le calage de la direction.

CONTROLE ET REGLAGE DU PARALLELISME

Visser ou dévisser les manchons d'un même nombre de tour tant à gauche qu'à droite pour obtenir une pince totale de 2 à 3 mm. (1977)

(OUVERTURE de 2 à 3 mm depuis 1978)

Les biellettes de direction droite et gauche doivent toujours conserver la même longueur.

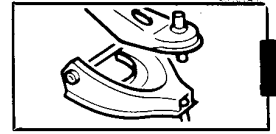
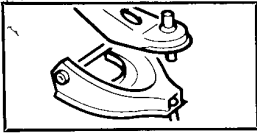
Aligner les roues et mettre le volant en ligne.

VERIFICATION DES APPAREILS DE CONTROLE

Dans le cadre de leur utilisation en atelier, les appareils de contrôle des trains AV. peuvent recevoir des chocs. Il est donc utile de pouvoir les contrôler pour éventuellement, les réétalonner.

1°) CARROSSAGE FACOM U 70 - 6
U 70 - 1 A

Le gabarit de carrossage U 70 - 6 étant placé sur la règle U 70 - 1 A, poser une équerre sur la règle et contrôler que la partie supérieure et le 0 sont bien alignés.



2°) CARROSSAGE MULLER A ECRANS SUSPENDUS

L'axe de la voiture doit être rigoureusement perpendiculaire aux écrans.

Contrôler avec un fil à plomb que le 0 est bien à la verticale de la flèche de départ.

3°) CARROSSAGE MULLER A NIVEAU (junior 665)

Appuyer le niveau par son axe d'un côté d'un marbre, mesurer l'inclinaison avec le niveau de carrossage.
— exemple $0^{\circ}'' 0'$ (vis de réglage de carrossage) —
Déplacer l'appareil de l'autre côté du marbre et remesurer la valeur. Les deux mesures doivent être symétriques : soit $0^{\circ}'' 0'$ comme dans l'exemple choisi. Sinon étalonner l'appareil avec la vis se trouvant sur le niveau de carrossage (écrou de 10 mm et clé six pans creux de 3 mm) l'égalité doit être impérativement obtenue.

4°) CHASSE MULLER LUMINEUX

Contrôle de l'écran au fil à plomb et s'assurer que l'axe de la voiture est rigoureusement parallèle à l'écran.

5°) PIVOT MULLER LUMINEUX

Mêmes précautions.

6°) CHASSE ET PIVOT MULLER 665

Pas de contrôle possible.

7°) CHASSE ET PIVOT FACOM U 70 - 8 AVEC PATIN U 70 - 3

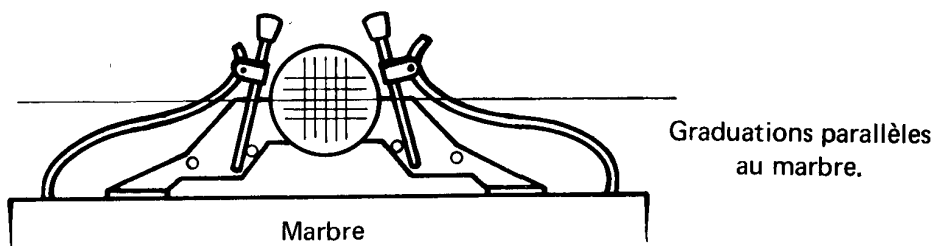
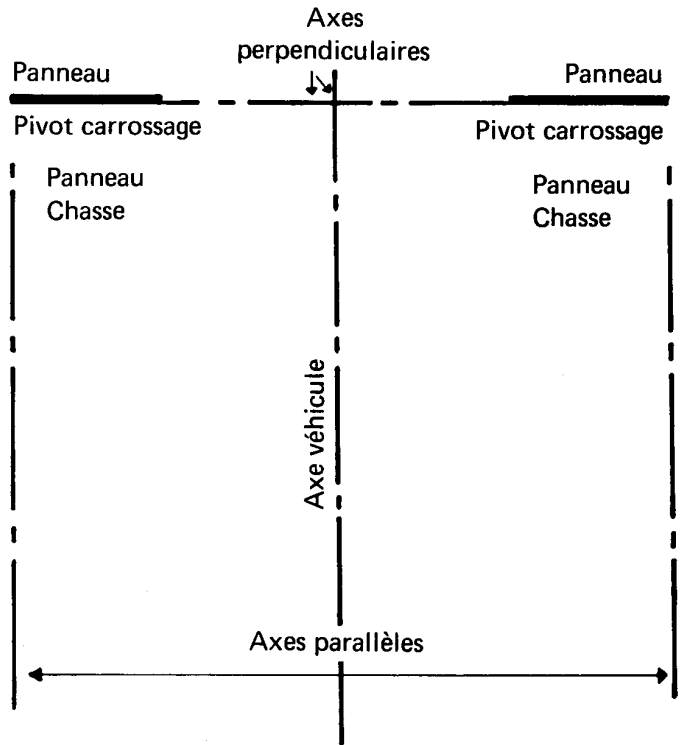
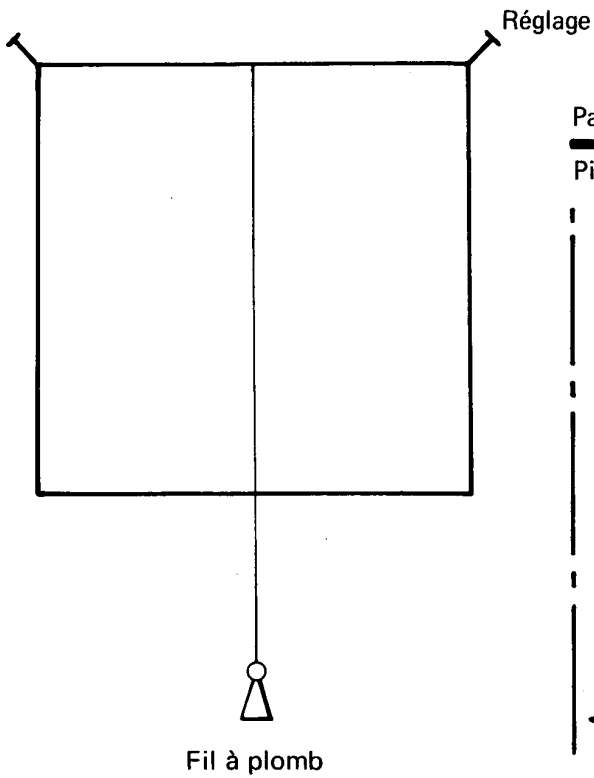
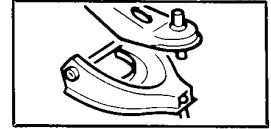
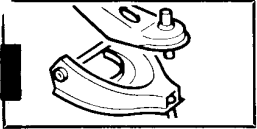
Monter le plateau U 70 - 8 sur le patin U 70 - 3, placer le patin sur un marbre, dévoiler éventuellement les surfaces d'appui et contrôler que les graduations du plateau à bulles sont parallèles au marbre.

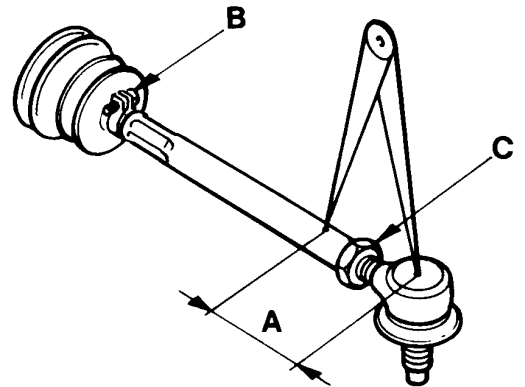
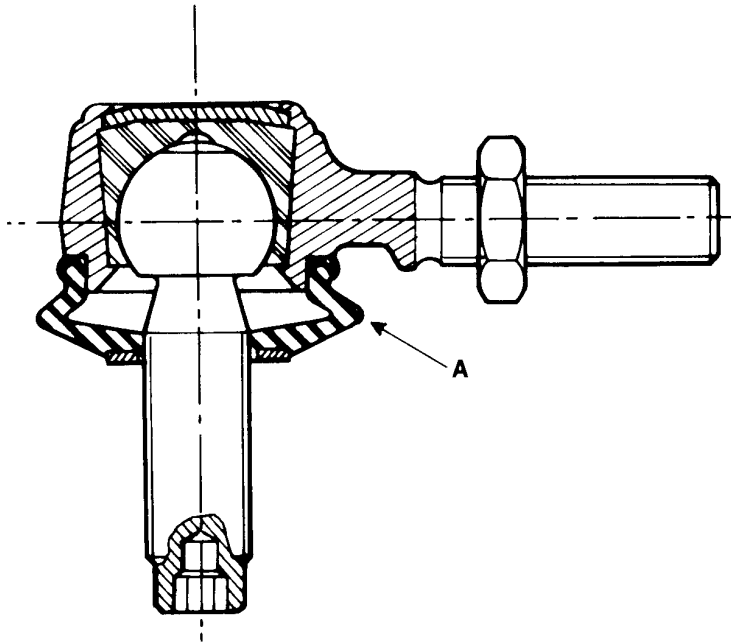
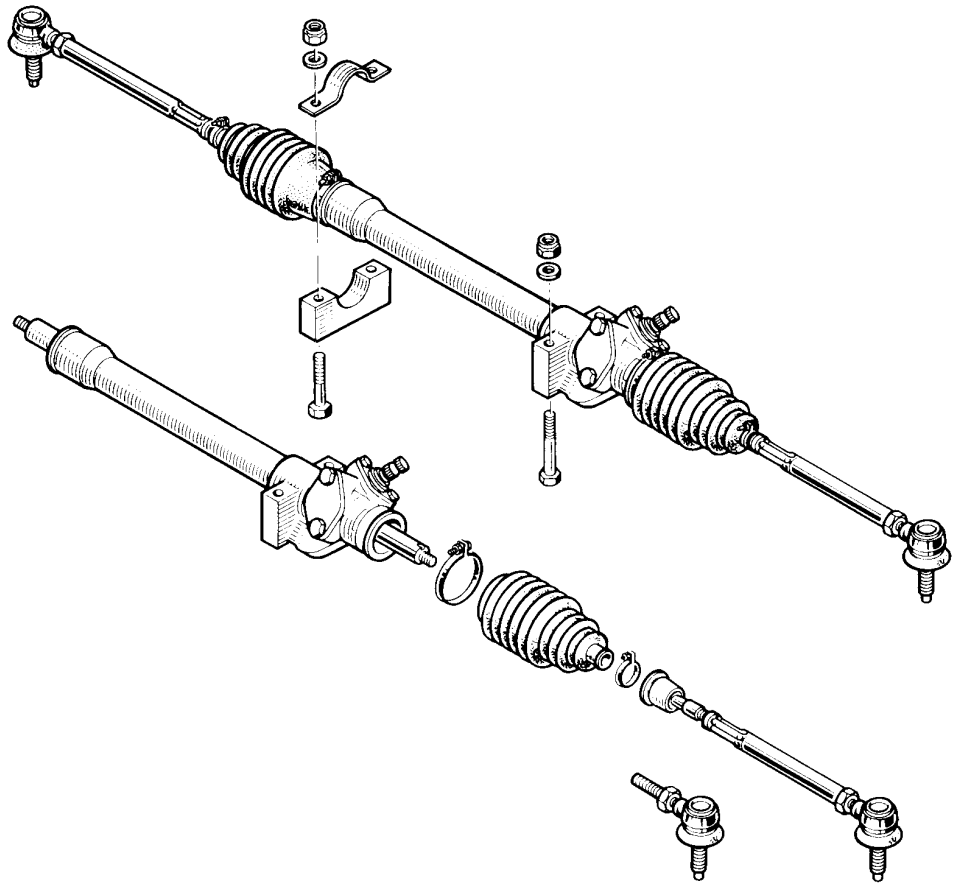
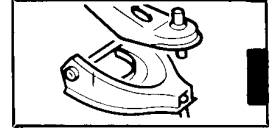
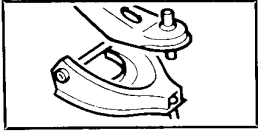
Sinon, l'un des deux outils est faussé. Il est possible de les réaligner mais les deux outils devront alors toujours être utilisés ensemble.

AIRE DE REGLAGE

Les trains AV. devront toujours être contrôlés au même endroit où le sol devra impérativement être plan et si possible horizontal.

Important : Dans tous les cas l'épaisseur des plateaux pivotants placés sous les roues avant, devra être compensée par des câles sous les roues AR.







DEPOSE - REPOSE

DEPOSE

- Mettre le véhicule sur «chandelles» à l'avant et déposer les roues après repérage.
- Tourner le volant de direction vers la droite, jusqu'à venir en butée. Dans cette position, faire un repère à la craie en vis à vis, entre le moyeu du volant et la gaine de colonne de direction.
- De chaque côté faire un marquage au pointeau, du centre de la rotule à la partie supérieure du tube de biellette, puis relever à l'aide d'un compas les cotes (A).
- Desserrer les colliers (B) afin de permettre la rotation de la biellette, sans entrainer le soufflet caoutchouc. (Attention, ne pas écarter les soufflets car le boitier contient de l'huile).
- Débloquer les contre-écrous (C) (filetage à gauche). Puis en tournant les biellettes désaccoupler celles-ci des rotules.
- Déposer l'écrou et chasser jusqu'au ras du châssis, l'axe du bras supérieur de suspension gauche.
 - Déposer l'écrou et le boulon d'accouplement du cardan avec la direction.
- Déposer la tige de poussée du Master-Vac.
- Déposer les 4 boulons de fixation de la crémaillère, ensuite déplacer celle-ci vers l'avant de façon à permettre le désaccouplement du cardan.
- Chercher la meilleure orientation, puis sortir la crémaillère vers la gauche, sans forcer de façon à ne pas abimer les tuyauteries situées au-dessus du longeron.

REPOSE

- En cas de remontage de la même pièce, procéder en sens inverse de la dépose en se servant des repères et cotes relevées.

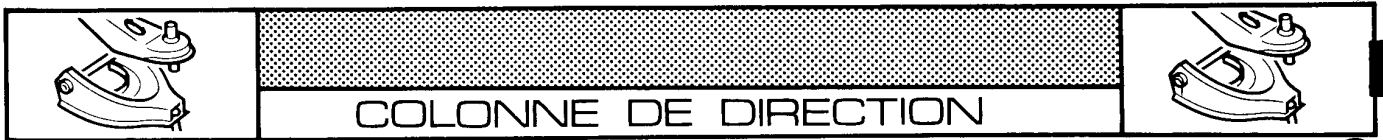
Contrôler la hauteur de boitier de direction et le parallélisme.

- En cas d'échange du boitier seul. Montage des biellettes avec serrage des cages de rotules à **5 m.daN** et ensuite rabattre les arrêtoirs.
- Mettre en place un des deux soufflets puis faire le plein d'huile du boitier :

 SPIRAS 90 EP SHELL
Huile : ELF EP 90
Quantité : 150 cm³

- Mettre en place le deuxième soufflet (ne pas serrer les colliers côté biellettes).
- Procéder au montage comme précédemment.
- Réglage hauteur de boitier et parallélisme.
- Serrer définitivement les colliers de soufflets.

- Suppression du soufflet caoutchouc au Millésime 78.



COLONNE DE DIRECTION

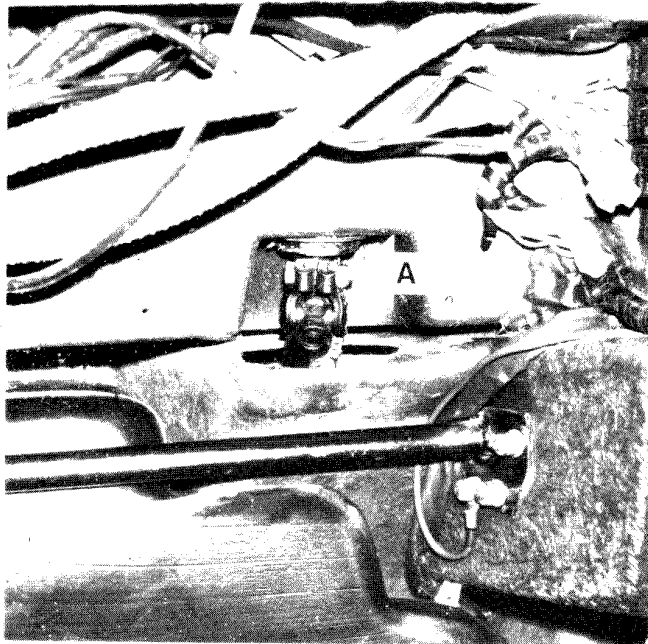
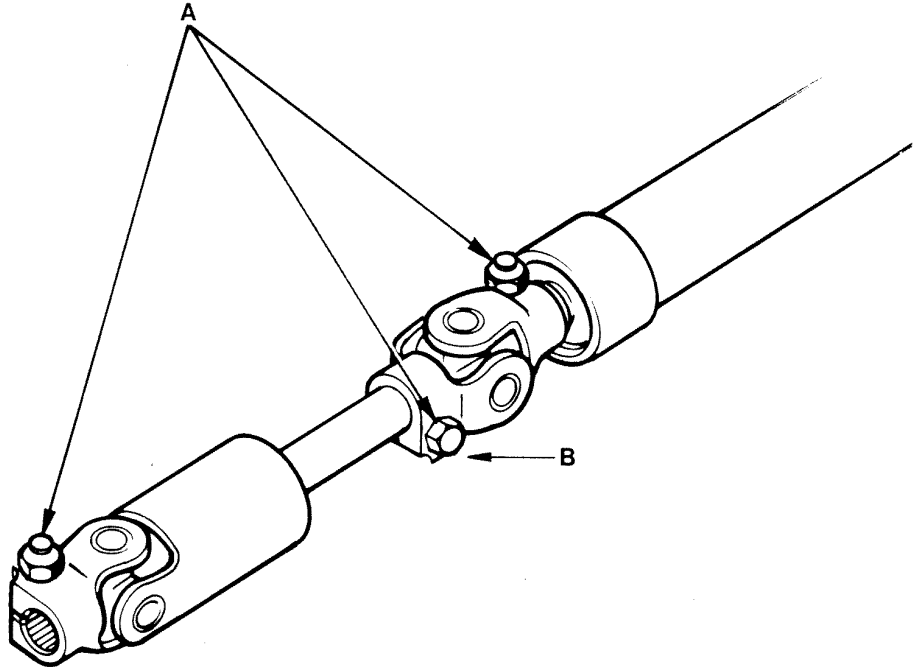
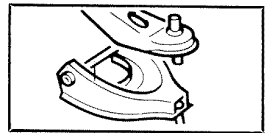
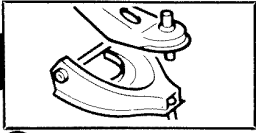
DEPOSE

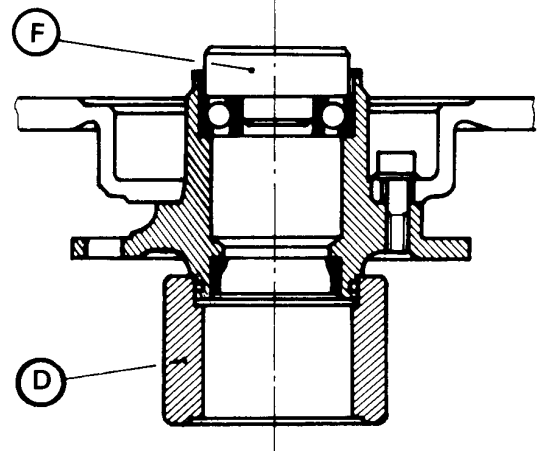
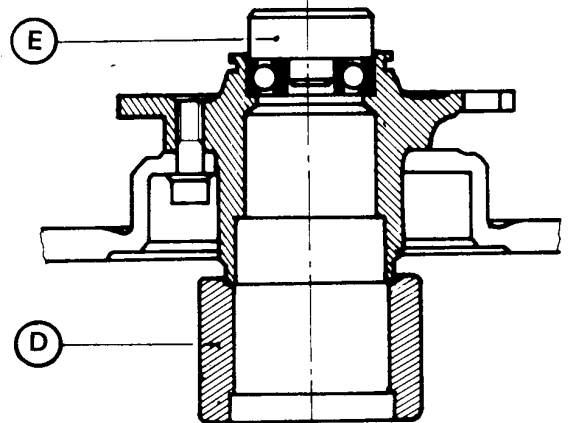
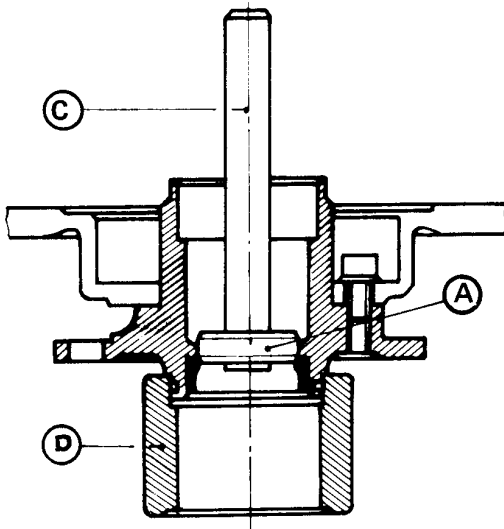
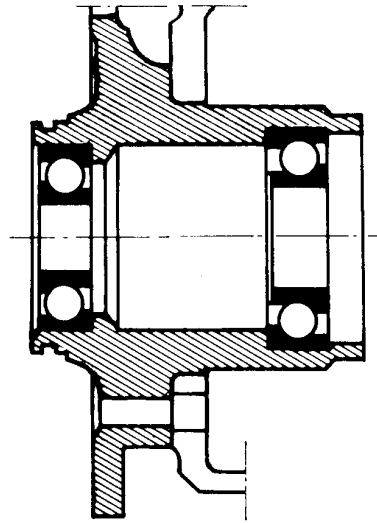
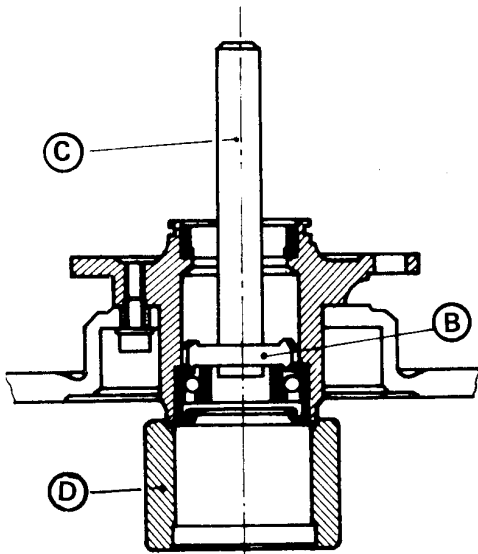
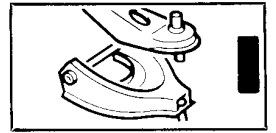
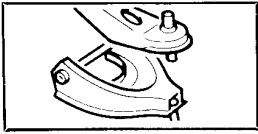
- Débrancher la batterie.
- Déposer :
 - 1) le volant de direction,
 - 2) le contacteur d'essuie glace,
 - 3) la gaine de direction et débrancher le Neiman
 - 4) le boîtier Avercod,
 - 5) la garniture de flanc de console gauche.
- Enlever les 2 vis de fixation de la tôle servant de support au boîtier de fusible et à la centrale clignotant. Tirer l'ensemble vers le bas (sans débrancher les fils).
- Dans le coffre avant.
- Déposer le fond de coffre.
- Déposer la trappe d'accès (derrière le bocal de lave vitre).
- Désaccoupler le cardan supérieur (A).
- Retirer les vis du support de la colonne de direction.
- Déposer la colonne.

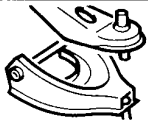
REPOSE

- Procéder en sens inverse de la dépose.

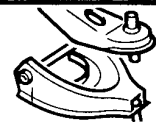
- A – COUPLE DE SERRAGE 2mdN**
- B – Nouvelle colonne (cardan assemblé au Millésime 80).**







ROULEMENTS DE MOYEU



REPLACEMENT DES ROULEMENTS

Déposer :

- les roues (repérer leur position afin de ne pas détruire l'équilibrage),
- les étriers et les chapes,
- le bouchon de moyeu.

Dévisser l'écrou central et sortir la rondelle.

Déposer le moyeu disque.

- Déposer le joint de bouchon.
- Enlever l'excédent de graisse dans le moyeu.

Important : Les bagues intérieures, extérieures et les anneaux de billes des roulements sont appariés. Ne pas intervertir les pièces.

ROULEMENT INTERIEUR

Introduire l'embout (B) **310-07** dans le moyeu, la face 2 en appui sur la bague extérieure.

- Placer le moyeu sur le tasseau (D) **310-09**, du côté du plus grand diamètre.
- Déposer le roulement et le joint avec le chasse (C) **310-08**, à la presse de préférence.

ROULEMENT EXTERIEUR

Introduire l'embout (A) **310-06** dans le moyeu, la face 2 en appui sur la bague extérieure.

- Retourner le tasseau (D) **310-09**.
- Placer le moyeu sur le tasseau.
- Déposer la bague avec la chasse (C) **310-08** à la presse de préférence.

Nota : l'outillage préconisé n'est pas indispensable.

REMONTAGE

- Nettoyer et sécher les pièces.
- Les roulements neufs seront montés sans être dégraissés.
- Garnir le moyeu et les roulements de graisse (environ 100 g de graisse ELF EP 2").
- Veiller à monter les bagues dans le sens convenable (voir croquis ci-contre).

Les bagues intérieures, extérieures et les anneaux de billes des roulements sont appariés.

ROULEMENT EXTERIEUR

- Monter le roulement complet dans le moyeu en utilisant :
 - le tasseau (D) **310-09**,
 - l'embout (E) **310-10**,
 - la presse.

- Retirer la bague intérieure

ROULEMENT INTERIEUR

- Monter le roulement complet en utilisant :
 - le tasseau (D) retourné **310-09**,
 - l'embout (F) **310-11**,
 - la presse.
- S'assurer que les bagues portent correctement au fond de leur logement.
- Monter le joint ; sa face supérieure doit affleurer sur le moyeu.
- Monter le joint torique de bouchon.
- Monter la bague intérieure du roulement extérieur.

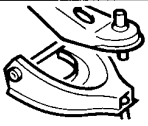
Remonter

- L'ensemble moyeu disque sur le véhicule.
- La rondelle d'appui (son déport vers l'extérieur) et l'écrou.

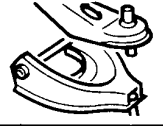
Effectuer un **presserrage à 3 m.daN** en faisant tourner le moyeu puis desserrer.

Serrer ensuite définitivement au couple de **1 m.daN** et freiner l'écrou.

Monter la chape (couple 7 m.daN).



DEMI-TRAIN AVANT



DEPOSE - REPOSE

DEPOSE

Comprimer le ressort de suspension avec l'outil **Sus 21**.

Dévisser l'amortisseur du bras supérieur.

Débrancher :

- l'étrier de frein,
- la barre anti-roulis,
- les tirants supérieurs et inférieurs.

A l'intérieur du véhicule dégager le tapis et retirer l'obturateur situé au niveau des pédales, afin de pouvoir dévisser l'axe du bras supérieur de suspension.

Débrancher l'axe du bras inférieur côté châssis et la biellette de direction (en procédant comme décrit au chapitre Dépose crémaillère).

Déposer le demi-train.

REPOSE

Procéder à l'inverse de la dépose.

Monter les axes à la graisse Molikote BR2.

Important : Assurer l'étanchéité de l'obturateur d'axe de bras supérieur ; si nécessaire poser un cordon de plastic.

Bloquer les axes du demi-train en position statique.

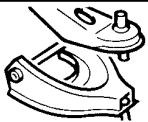
Les biellettes de direction droite et gauche doivent toujours avoir la même longueur.

NOTA : Afin de ne pas compromettre le bon fonctionnement des amortisseurs avant par un défaut d'alignement, les tirants des triangles supérieurs avant ne sont plus réglables, en conséquence, le réglage de la chasse ne pourra se faire qu'en agissant sur le tirant inférieur.

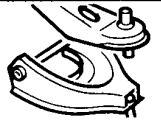
Les méthodes de contrôle et de réglage ainsi que les valeurs restent inchangées.

1°) Détail des tirants des triangles supérieurs avant montés jusqu'au véhicule numéro 45 945 (voir croquis).

2°) Détail des tirants des triangles supérieurs avant montés à partir du véhicule numéro 45 946 (voir croquis).

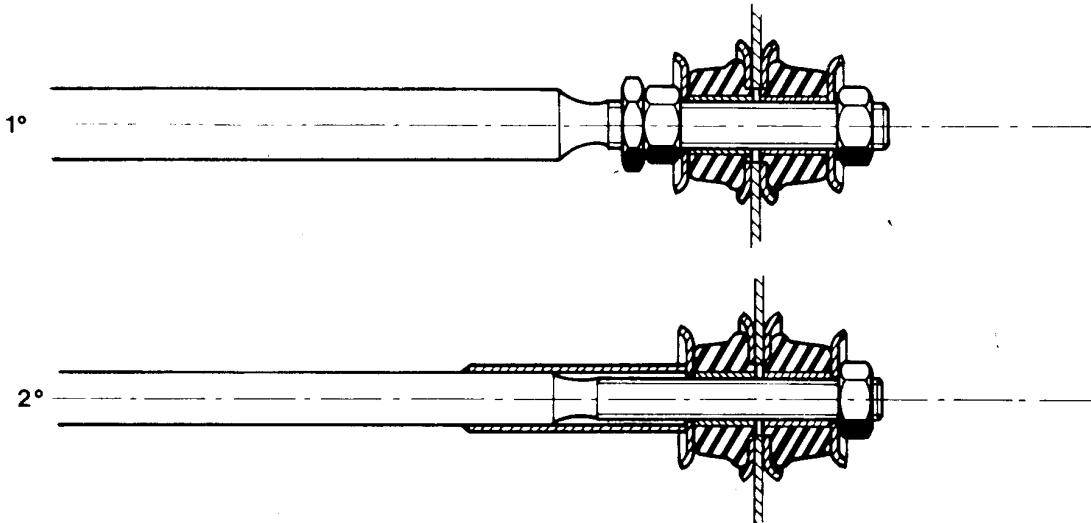
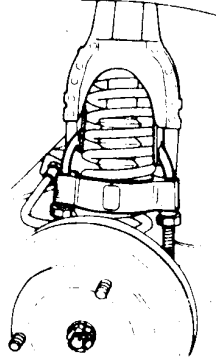
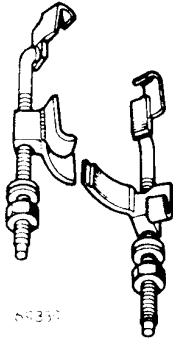
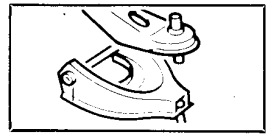
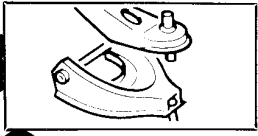


COTES D'APPROCHE DE REGLAGES

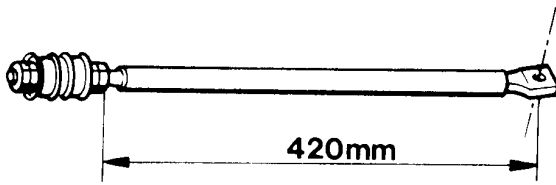


En cas de démontage complet et sans repérage, ou de montage de pièces neuves, les côtes ci-dessous permettent une mise en place avec un maximum d'approche des réglages définitifs.

- A - Tirant de chasse (tirant inférieur)
longueur 419 mm
- B - Tirant supérieur (millésime 1977 - 1978)
réglable longueur 407 mm
(utilisable en seconde monte éventuellement
millésime 1979)
- B1 - Tirant supérieur non réglable au millésime 1979
longueur 426 mm
- C - Bras suspension inférieur réglage carrossage
- D - Biellette de direction

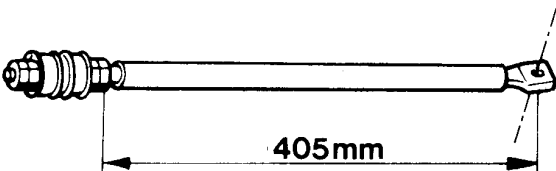


A



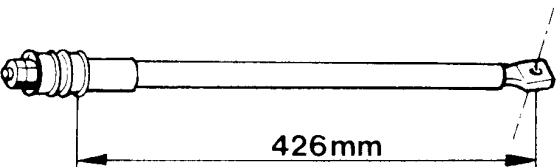
420mm

B



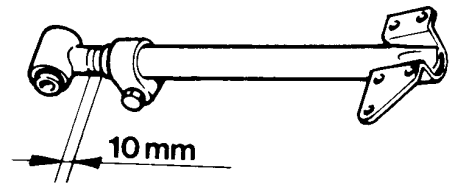
405mm

B1



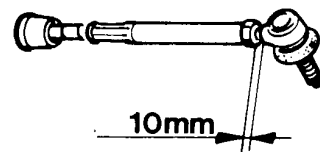
426mm

C



10mm

D



10mm



TRAIN ARRIERE TRANSMISSIONS



SOMMAIRE

Pages

CARACTERISTIQUES

- Couples de serrage H-4
- Lubrifiants H-5
- Géométrie du train arrière H-5
- Jantes et pneumatiques H-6

GEOMETRIE DU TRAIN ARRIERE

- Contrôle et réglages H-9

BRAS SUPERIEUR

- Dépose - Repose H-11

BRAS INFERIEUR

- Dépose - Repose H-11
- Remplacement des coussinets élastiques H-12

PORTE MOYEU - MOYEU DISQUE

- Dépose - Repose H-13
- Remplacement des roulements H-13

ROTULE INFERIEURE

- Remplacement H-17

BIELLETTE DE PARALLELISME

- Remplacement de la rotule H-17

TRANSMISSION

- Dépose - Repose H-18
- Remplacement des soufflets H-18 H-23



A roues indépendantes - triangles superposés.

Articulation des bras de suspension :

– Côté châssis :

par coussinets élastiques.

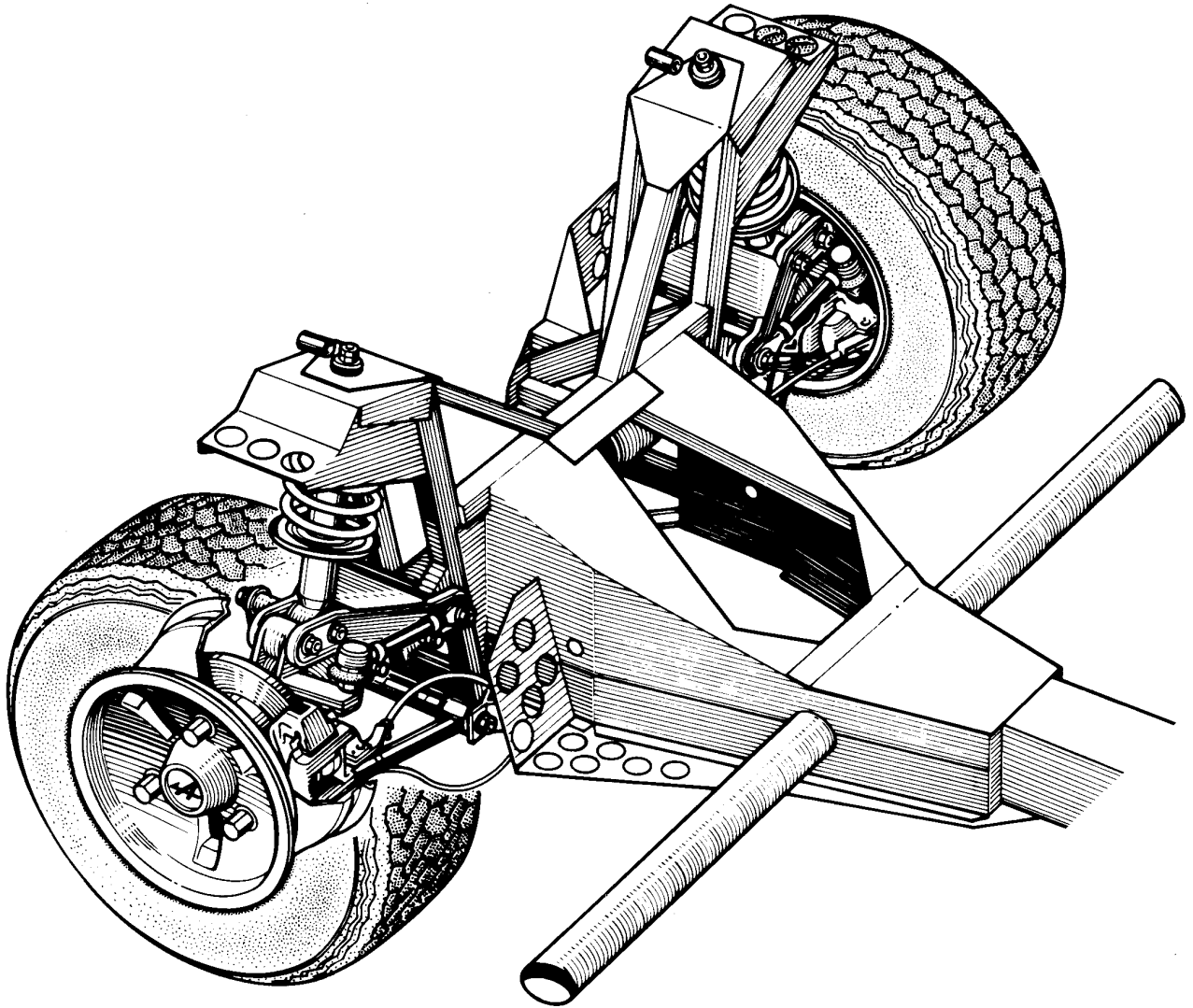
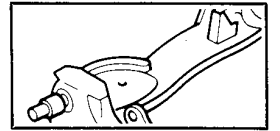
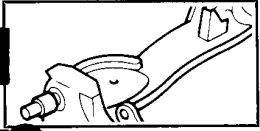
– Côté roues :

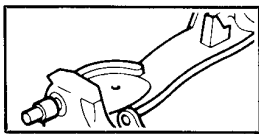
bras supérieur par coussinets élastiques,
bras inférieur par rotule fixée sur porte fusée.

Alignement des demi-trains réglable par biellettes.

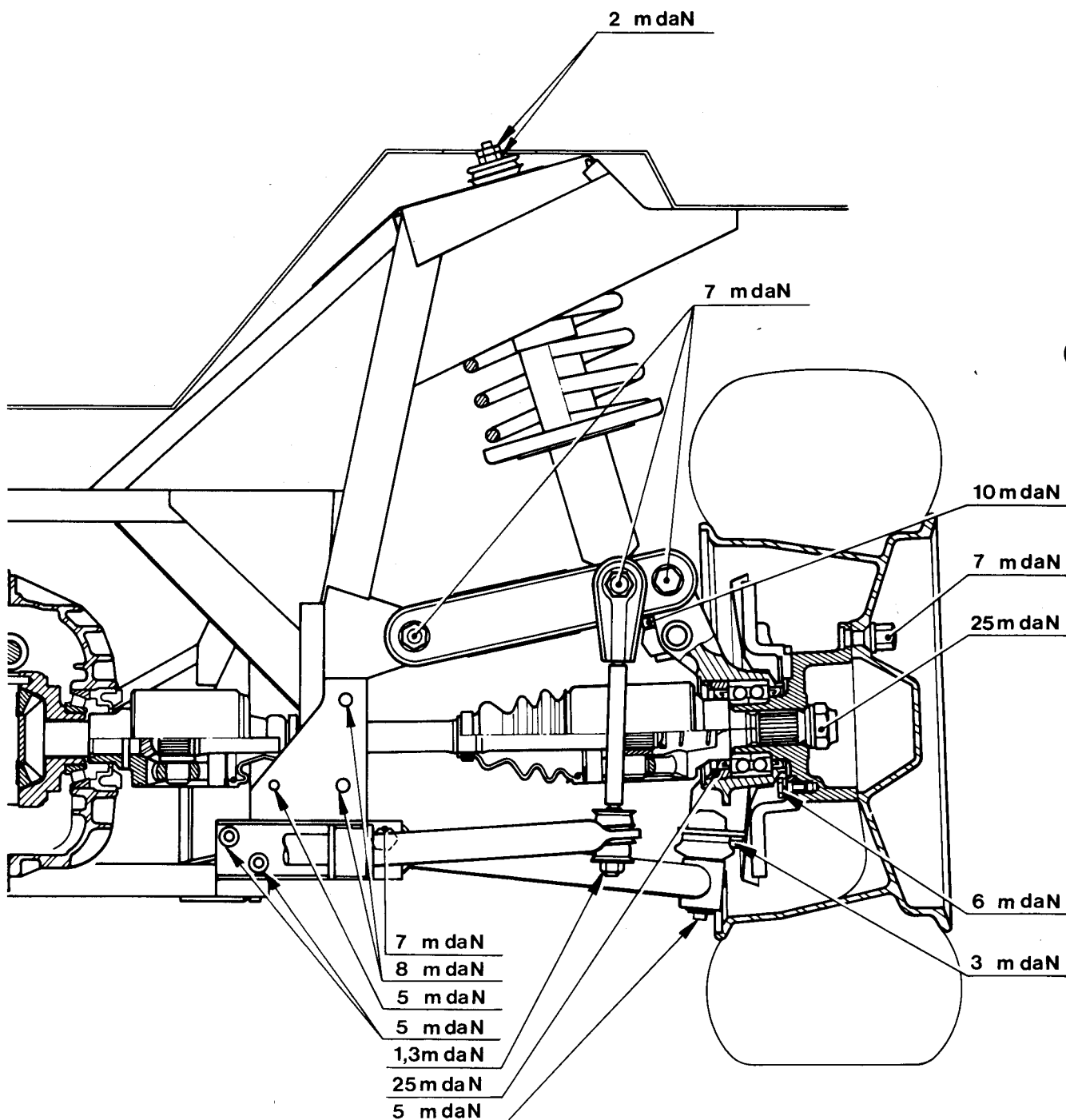
Transmission aux roues par deux arbres comportant
des joints homocinétiques tripodes.

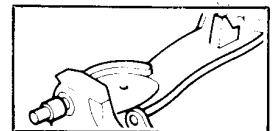
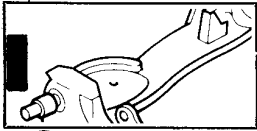
Montage des moyeux sur roulement double a billes.





COUPLES DE SERRAGE



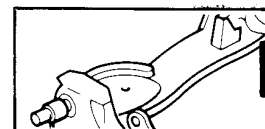
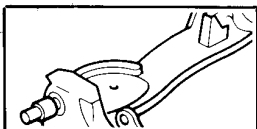


LUBRIFIANTS

Type	Quantité	Organes à lubrifier
ELF-MULTI	Enduire légèrement	Goujons de roues Cannelures transmission côté roue
HATMO SPAGRAPH	Enduire Enduire	Paliers de bras inférieurs et supérieurs Paliers de barre anti-devers
MOLYKOTE BR.2	Enduire	Cannelures de transmission : côté boîte
ELF S 657	180 g 120 g	Joint de transmission côté roue Joint de transmission côté boîte
MOLUBALLOY D R D 572 Référence M.P.R. 60 00 049 547		Roulements et moyeux

GEOMETRIE DU TRAIN ARRIERE (millésime 1977 et 1978)

	Valeur	Position	Réglage
Carrossage	$- 2^{\circ}50' \pm 30'$	Avant et arrière statique	Non réglable
Calage des rotules de biellettes	9 à 9 1/3 (sur cadran T.Av 481 modifié)	Avant et arrière statique	Par rotation des queues de rotules
Parallélisme	Pince 1,5 à 2,5 mm	Avant et arrière statique	Par modification de la longueur du tirant
Position de blocage des coussinets élastiques		Arrière statique	Pour le serrage : - des axes des bras supérieurs et inférieurs, - du pied d'amortisseur - des paliers de barre anti-devers



JANTES ET PNEUMATIQUES ARRIERE

Jantes	Type	7 x 13
	Voile	0,5 mm maxi sur bord de jante
	Faux rond	0,5 mm maxi sur la surface d'appui du talon de pneumatique
	Deport	31 mm
Pneumatiques	Type	sans chambre (Tubeless)
	Dimension	205/70 VR 13 XDX
	Pression à froid	2,6 bars

La pression de gonflage doit être contrôlée à froid.

L'élévation de température pendant le roulage provoque une augmentation de pression de 0,2 à 0,4 bar.

En cas de contrôle de la pression des pneumatiques à chaud, tenir compte de cette augmentation de pression et ne jamais les dégonfler.

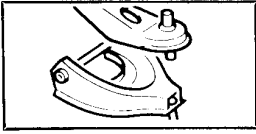
Nota : Avant démontage, repérer la position de la roue par rapport à son moyeu, afin de ne pas détruire l'équilibrage.

PNEUS NEIGE : Voir page G 7 ou IS n° 3B de janvier 77

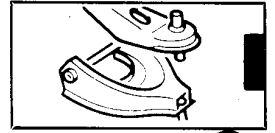
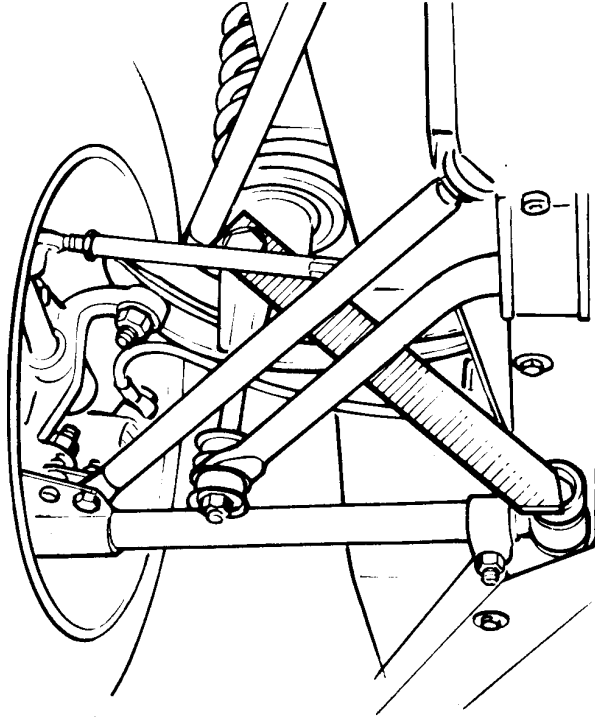
NOTA : A partir du numéro de série 45 639, les jantes sont équipées de valves métalliques en remplacement des valves caoutchouc (amélioration étanchéité).

Les jantes étant différentes, il n'est pas possible de monter des valves métalliques en remplacement des valves caoutchouc, et vice versa.

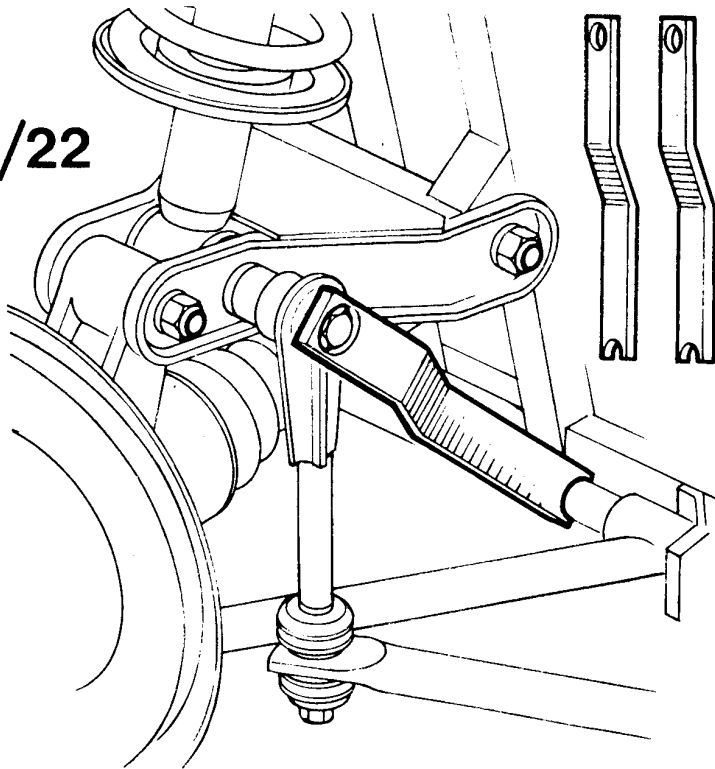
Par contre, le remplacement d'une roue complète avec valve caoutchouc par une roue complète avec valve métallique est possible.

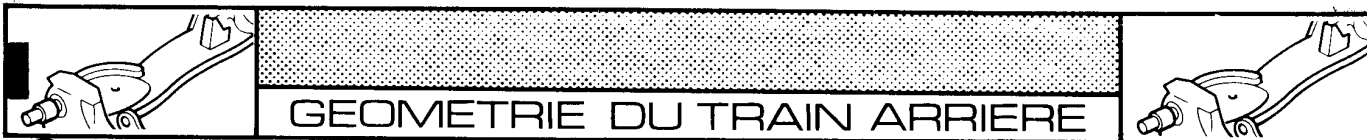


OUTIL 310/02



OUTIL 310/22





GEOMETRIE DU TRAIN ARRIERE

CONTROLE - REGLAGES

VERIFICATIONS PRELIMINAIRES

Avant de procéder au contrôle ou au réglage d'un train arrière, examiner les points suivants :

- Pneumatiques : état et pression
- Roues : voile, équilibrage,
- Articulations : état des rotules et silentblocs
- Suspension : état des amortisseurs
- Moyeux : jeu des roulements

Si des anomalies sont décelées lors de ces contrôles, y remédier avant d'entreprendre tout autre travail.

Le contrôle des caractéristiques du train arrière doit être fait dans un ordre bien déterminé, sur un sol plan avec l'un des appareils homologués.

REGLAGES :

Pose des outils «statiques» avant et arrière

PLACER LE VEHICULE SUR PLATEAUX A BILLES

Les outils statiques avant et arrière doivent rester en place pendant toutes les opérations de contrôle.

SUITE LOGIQUE DES CONTROLE ET REGLAGES

Pose des outils «statiques» avant et arrière

Réglage du parallélisme à «0» et de l'alignement

Régler le parallélisme à «0» et l'alignement des roues en tournant les manchons des biellettes.

CONTROLE DU CARROSSAGE (NON REGLABLE)

Calage des rotules de biellettes de parallélisme.

- Outils statiques avant et arrière en place.
- Presse pédale de frein en place.
- Fixer les outils 310-04, supports de barre T.Av 246 sous le plancher, de façon à positionner la barre T.Av 246 à 1,30 m de l'axe des roues arrière. (utiliser pour cela les boulons de fixation de sièges).
- Monter les cadrans T.Av 481, modifiés à 60 mm (graduations partant de l'intérieur) sur la barre et amener la projection des appareils de contrôle face aux repères (B) des cadrans.
- Déposer uniquement les outils statiques arrière.
- Soulever doucement la voiture jusqu'à descendre la projection du repère (B) jusqu'à la ligne (A) (utiliser 1 cric, placé sous la poutre centrale).

Le calage de rotule est correct si la projection est dans la zone comprise entre 9 et 9 1/3.

Le réglage s'effectue par rotation des queues de rotule après déblocage des contre-écrous.

Après réglage, vérifier à nouveau le calage de rotule.

Couple de serrage des contre-écrous à 10 m.daN.

- S'assurer également du bon état de la rondelle éventail.

CONTROLE ET REGLAGE DU PARALLELISME ET DE L'ALIGNEMENT

1°) AVEC L'OUTILLAGE FACOM U - 70 :

Aligner les roues arrière par rapport au châssis en utilisant la pige car 27, placée dans le trou pilote de la poutre.

Les cotes droite et gauche, comprises entre les flèches FACOM et la pige doivent être à égales. Si nécessaire, tourner les manchons des biellettes arrière jusqu'à obtenir égalité de ces cotes.

Ensuite, régler le parallélisme en agissant sur les biellettes droite et gauche d'un même nombre de tours (ne pas détruire l'alignement).

- 0

Pince 1,5 + 1 pour 2 roues.

2°) AVEC UN OUTILLAGE A PROJECTION LUMINEUSE

Si la répartition des roues arrière se fait par rapport aux roues avant, il est impératif de vérifier l'alignement des roues avant.

Toutefois, il est possible d'utiliser la même méthode que ci-dessus (utilisation de l'outil car 27).

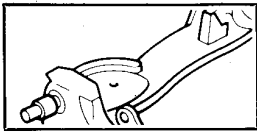
Amener la projection face à l'index de la pige car 27 en tournant les manchons des biellettes arrière.

Ensuite régler le parallélisme en agissant sur les biellettes droite et gauche d'un même nombre de tours (ne pas détruire l'alignement).

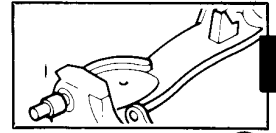
- 0

Pince 1,5 + 1 pour 2 roues.

Nota : Attention au positionnement définitif des colliers sur les manchons de biellettes, ceci afin d'éviter, tout contact avec la carrosserie lors des battements de suspension.



UTILISATION DE L'APPAREIL DE CONTROLE TRAINS AVANT ET ARRIERE TYPE ATI-HPA



- 1 - Projecteurs
- 2 - Supports prise de jante
- 3 - Plateaux à billes
- 4 - Réglettes d'alignement
- 5 - Transformateur 220 - 12 V
- 6 - Presse pédale de frein
- 7 - Support d'étalonnage
- 8 - Mire d'étalonnage

ETALONNAGE

ENTRETIEN-REPLACEMENT DES LAMPES

UTILISATION ET ORDRE CHRONOLOGIQUE DES OPERATIONS

- 1 - Contrôles préliminaires
- 2 - Mise en place de l'appareil sur le véhicule, alignement
- 3 - Annulation du voile de jante
- 4 - Mesure de la chasse (pivot facultatif)
- 5 - Mesure du carrossage
- 6 - Mesure du calage de la hauteur de direction - (Trains AV et AR)
- 7 - Mesure du parallélisme - (Trains AV et AR)
- 8 - Tableau des valeurs de contrôle.

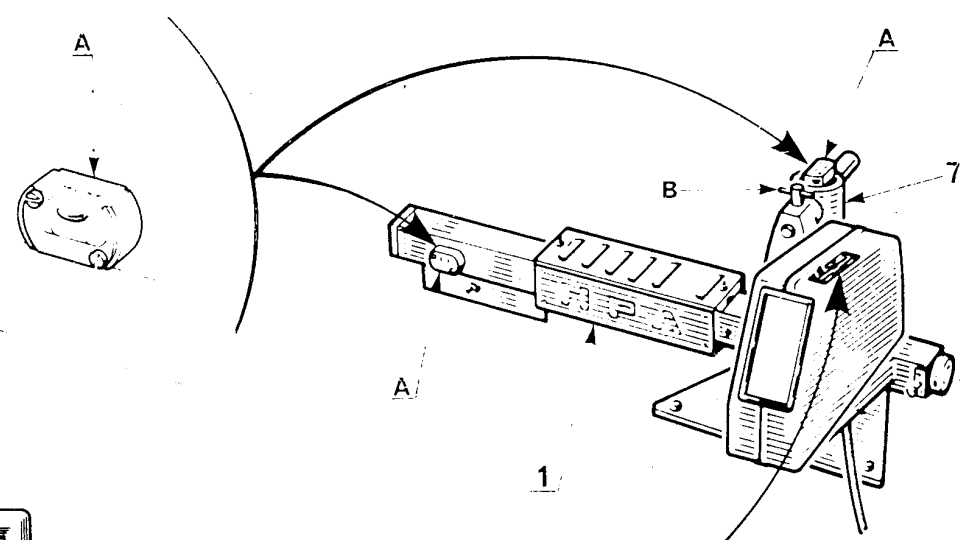
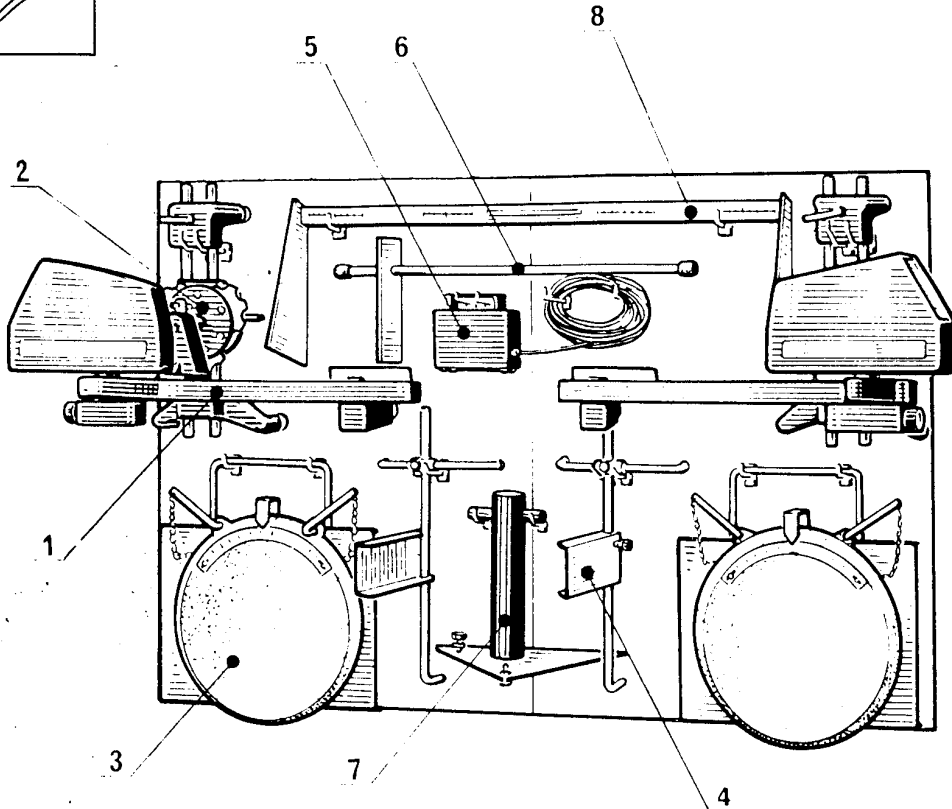
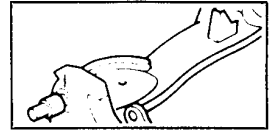
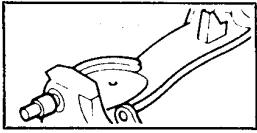
1 - ETALONNAGE DE LA LECTURE DE CHASSE-CARROSSAGE :

- Mettre en place l'un des deux projecteurs (1) sur le support d'étalonnage (7), l'ensemble étant posé sur un sol plan.
- Respecter les mises à niveau support et projecteur (A), bloquer la vis (B).
- Mettre le levier (C) dans l'encoche de la glissière (D).
- Allumer le projecteur.

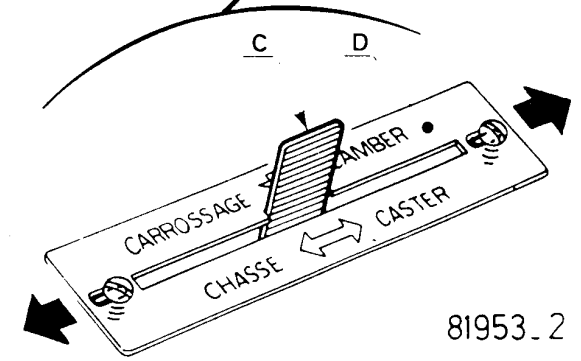
La correction s'effectue en amenant la pointe du spot du zéro sur l'échelle noire de carrossage, par déplacement de la glissière (D) sur ses vis de fixation après avoir desserré légèrement ces dernières.

- Opérer de la même façon pour l'autre projecteur.

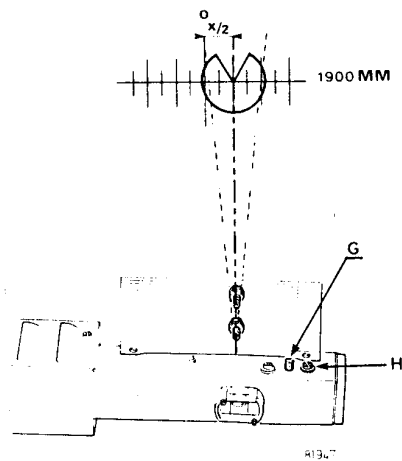
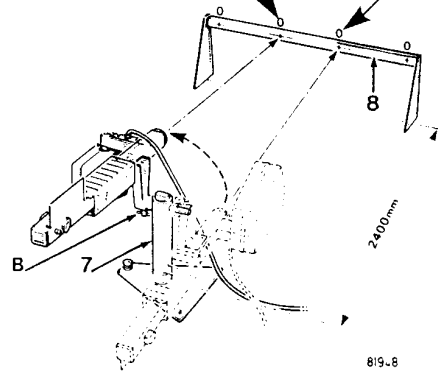
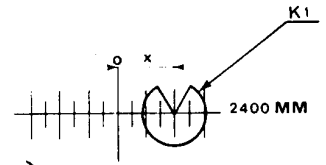
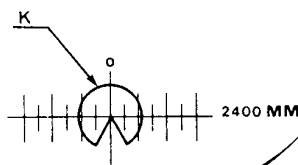
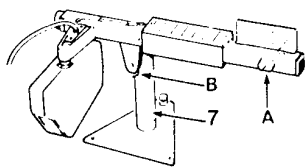
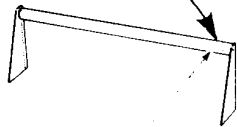
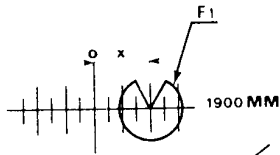
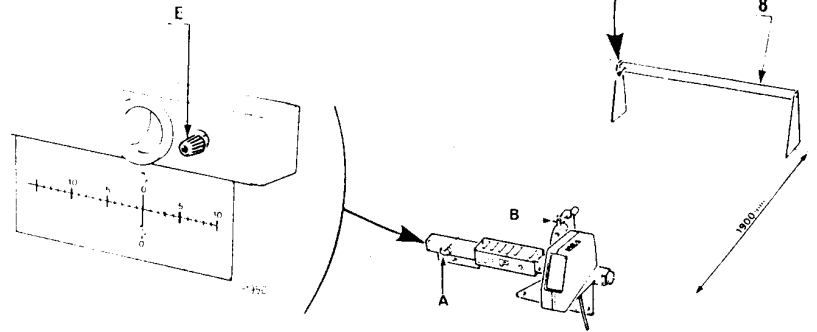
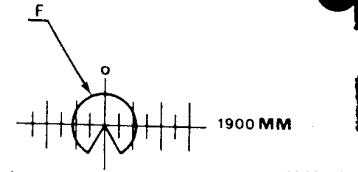
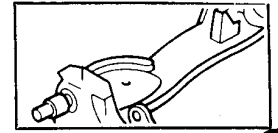
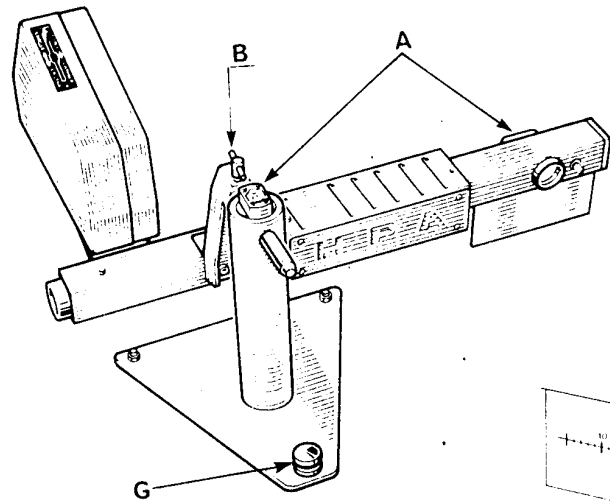
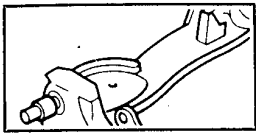
NOTA : Dans le cas où le déplacement de la glissière ne serait pas suffisant, faire appel à un spécialiste ATI.

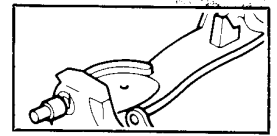
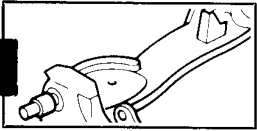


15°		8°
14°		7°
13°		6°
12°		5°
11°		4°
10°		3°
9°		2°
8°		1°
7°		0°
6°		1°
5°		2°
4°		3°
3°		4°
2°		5°
1°		6°
0°		7°
1°		8°
2°		



81953.2



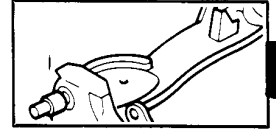
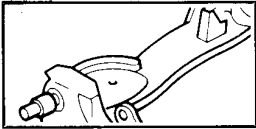


2 - ETALONNAGE DE LA LECTURE DE PARALLELISME :

- Mettre l'un des projecteurs sur le support d'étalonnage (la vis (G) de mise à niveau étant à l'opposé par rapport au projecteur).
 - Respecter les mises à niveau (A) projecteur et support, serrer la vis (B).
 - Allumer le projecteur.
 - Placer la mire (8) à une distance de 1900 mm du projecteur.
 - Ajuster le spot lumineux par rapport au trait horizontal de l'échelle (F) en agissant sur le levier (E).
 - Déplacer latéralement la mire (sans modifier la cote de 1900 mm) de manière à aligner le zéro de l'échelle (F) avec la pointe du spot.
 - Desserrer la vis (B) et faire pivoter le projecteur d'un 1/2 tour sur l'axe du support (7).
 - Remettre le projecteur de niveau (A) et serrer la vis (B).
 - Vérifier la cote de 1900 mm pour l'autre côté de la mire.
 - Ajuster le spot lumineux à l'aide du levier (E) sur l'échelle (F1) (trait horizontal) la pointe du spot doit être à zéro sur l'échelle (F1).
 - Si l'on obtient un écart (X) entre le zéro de l'échelle et le spot, desserrer légèrement la vis (H) et agir sur la vis (G) de façon à ramener le spot de la moitié (X/2) de l'écart initial (X).
 - Serrer la vis (H).
 - Remettre la mire à zéro sur l'échelle (F1) par rapport à la pointe du spot (sans modifier la cote 1900 mm).
 - Refaire pivoter d'1/2 tour le projecteur sur l'axe du support (7) pour vérifier le zéro sur l'échelle (F).
 - Recommencer l'opération si nécessaire afin d'affiner le réglage.
 - Opérer de la même façon pour l'autre projecteur.
- Déplacer latéralement la mire de manière à aligner le zéro de l'échelle (K) avec la pointe du spot.
 - Desserrer la vis (B) et changer le projecteur de côté sur l'axe du support (7) en prenant soin de ne pas bouger ce dernier et de buter le projecteur contre le pied du support.
 - Ajuster le spot lumineux par rapport à l'échelle (K1) en inclinant le projecteur.
 - Serrer la vis (B).
 - La pointe du spot doit être à zéro sur l'échelle (K1).

3 - ETALONNAGE DE LA LECTURE DE REPARTITION :

- Positionner l'un des projecteurs sur l'axe du support (7) en butée contre le pied du support et mettre à niveau.
- Allumer le projecteur.
- Placer la mire (8) à une distance d'environ 2400 mm du projecteur.
- Ajuster le spot lumineux par rapport au trait horizontal de l'échelle (K) en inclinant le projecteur sur son axe.
- Serrer la vis (B).



- Si l'on obtient un écart (X) entre le zéro de l'échelle et le spot, agir sur les vis (L) (après avoir débloqué leur contre-écrou) de façon à ramener le spot de la moitié (X/2) de l'écart initial (X).
- Rebloquer les contre-écrous.
- Remettre la mire à zéro sur l'échelle (K1) par rapport à la pointe du spot.
- Refaire pivoter le projecteur pour vérifier le zéro sur l'échelle (K).
- Affiner le réglage si nécessaire.
- Opérer de la même façon pour l'autre projecteur.

ENTRETIEN :

Tous les éléments composant l'ensemble de projection:

- lentilles
- cadrans de lecture,

doivent être maintenus en bon état de propreté de façon à ne pas compromettre la luminosité de l'appareil.

Vérifier périodiquement l'état de propreté des plateaux à billes. En cas d'encrassement important, les nettoyer à l'aide d'un dégraissant (ne pas mettre de graisse).

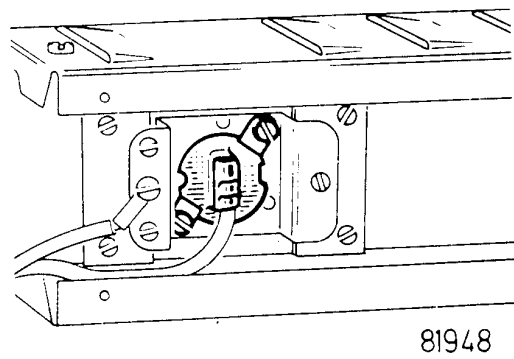
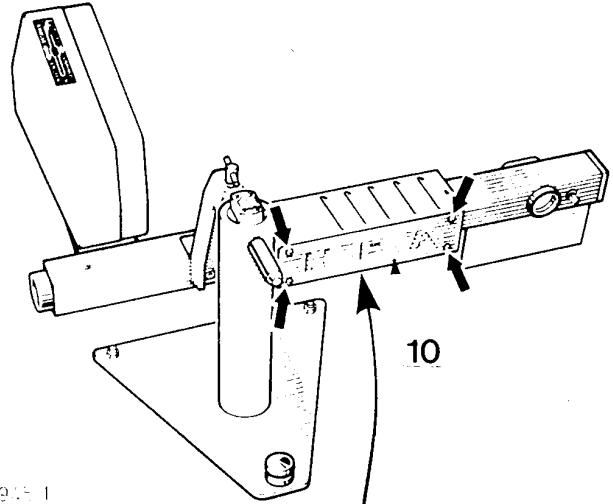
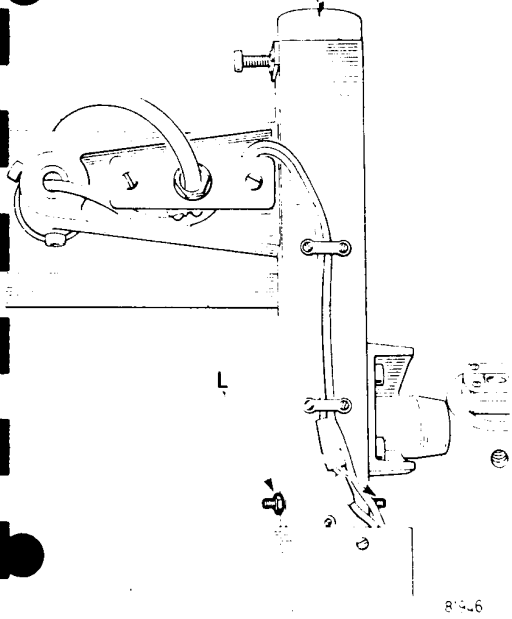
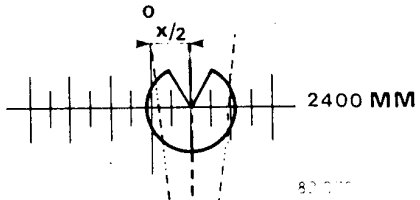
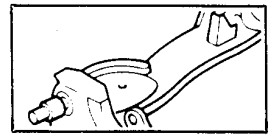
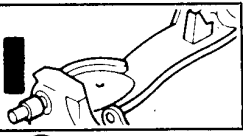
REPLACEMENT DES LAMPES

1 - LAMPE DU PROJECTEUR PRINCIPAL :

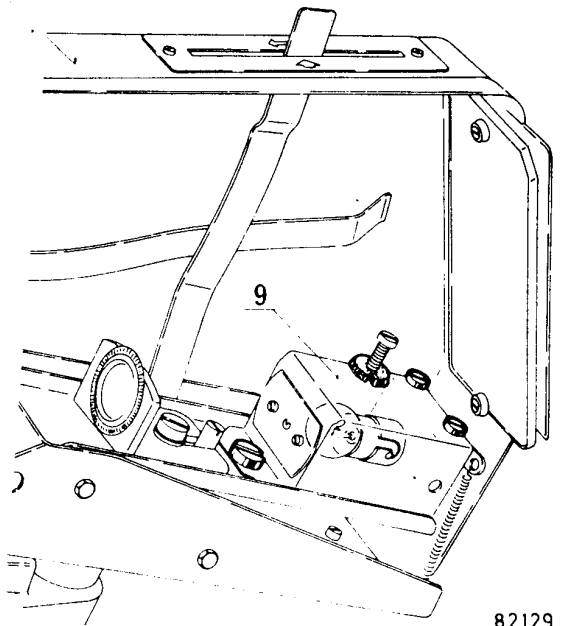
- Type : H3 , 12 V - 55 W
- Déposer la grille de ventilation (10) (4 vis).
- Desserrer légèrement les deux vis de fixation de la lampe et la déposer.
- Déconnecter le fil.
- Remettre en place la lampe neuve sans la toucher avec les doigts.

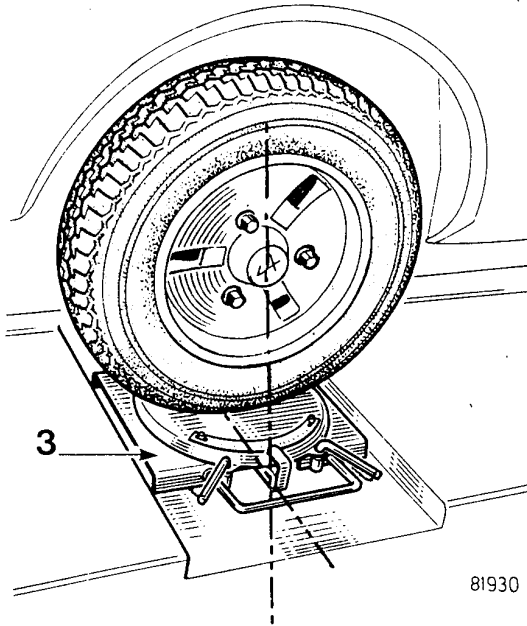
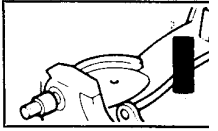
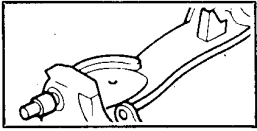
2 - LAMPE DU PROJECTEUR CHASSE-CARROSSAGE :

- Type : BA 155 ; 12 V - 10 W
- Déposer :
 - le couvercle du boîtier (11)
 - la capot (9) (3 vis)
 - la lampe
- Remettre en place une lampe neuve.

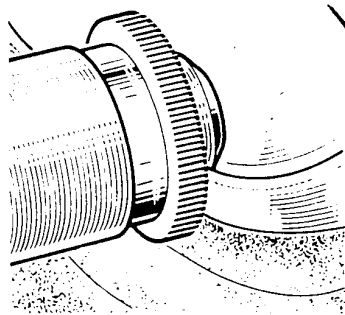
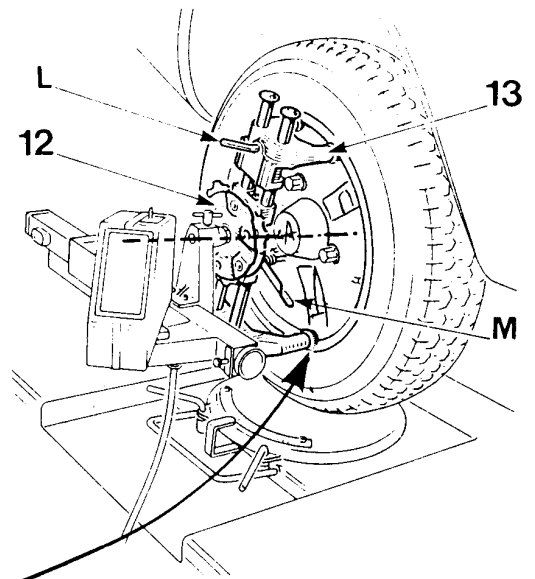


11

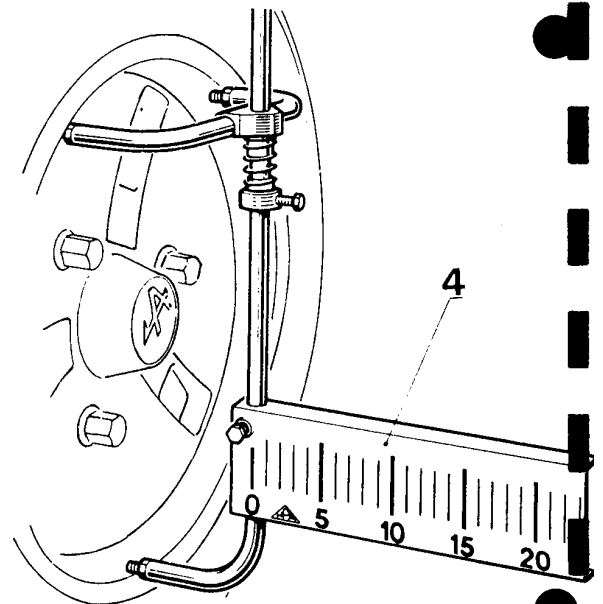




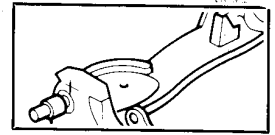
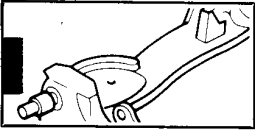
81930



81939



81940



UTILISATION ET ORDRE CHRONOLOGIQUE DES OPERATIONS

1 - CONTROLES PRELIMINAIRES :

Afin d'effectuer des mesures dans de bonnes conditions et éviter que celles-ci soient perturbées par des éléments annexes, il est nécessaire de vérifier les points suivants avant toute mesure :

-- Symétrie des pneumatiques sur un même train :

- pressions
- dimensions
- degrés d'usure.

● Jeu des articulations :

- rotules
- coussinets élastiques
- roulements

-- Voile des roues maxi 0,5 mm (sera compensé avec l'appareil).

- Symétrie des hauteurs sous coque.

Si l'un de ces points présente une anomalie, il sera nécessaire d'y remédier avant de procéder au contrôle de la géométrie.

2 - MISE EN PLACE ET ALIGNEMENT :

-- Mettre les plateaux à billes (3) dans les encastréments des rampes du pont quatre colonnes.

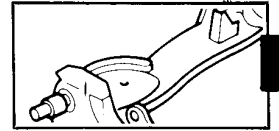
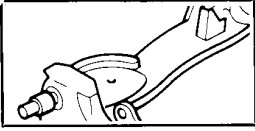
● Monter le véhicule sur le pont de façon à ce que les roues soient dans l'axe de l'encastrément.

-- Fixer les deux projecteurs sur chacune des jantes en déplaçant le chariot à griffes (13) de manière à amener les griffes en contact avec le bord de la jante. Immobiliser le chariot à l'aide du levier (L).

-- Lever le véhicule sous coque de façon à décoller les roues des plateaux à billes.

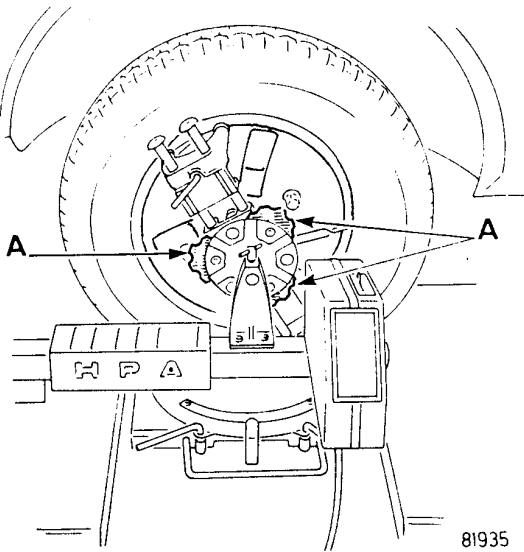
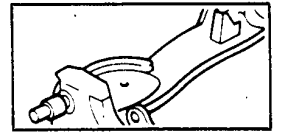
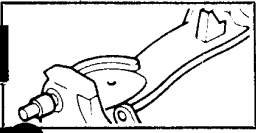
-- Actionner le levier (M) pour déverrouiller le chariot de dévoilage (12) et aligner l'axe de rotation du projecteur avec l'axe de la roue en faisant tourner cette dernière.

-- Fixer les réglettes d'alignement (4) sur chacune des roues opposées.

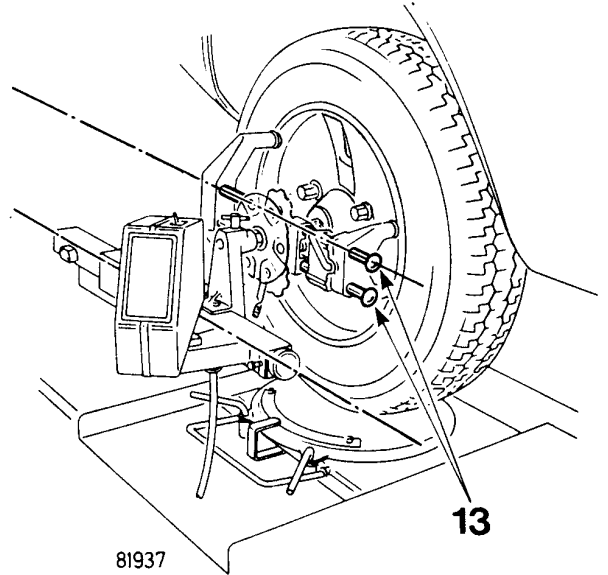


3 - ANNULATION DU VOILE DE JANTE :

- Brancher et allumer les projecteurs.
- Visser à fond les molettes (A) des projecteurs puis les dévisser d'environ 1 tour.
- Mettre les deux tiges (13) du support de projecteur parallèles au projecteur.
- Repérer la position (1) du spot sur les réglettes d'alignement.
- Faire tourner la roue d'1/2 tour (tiges (13) horizontales).
- Lire la valeur (X) du déplacement du spot sur la réglette (position 2) et revenir de la moitié de cette valeur (X/2) en agissant sur la molette (A1) se trouvant dans l'axe de la projection, noter la nouvelle valeur (position 3).
- Faire tourner la roue de 60° pour aligner la molette (A2) et le rivet opposé avec l'axe de projection et ramener le spot à la valeur notée précédemment (position 3) à l'aide de cette molette.
- Faire la même opération pour la troisième molette (A3) en ramenant le spot à la position (3).
- Vérifier le dévoilage en effectuant un tour de roue complet et affiner le réglage si nécessaire jusqu'à ce que le déplacement du spot soit inférieur à une 1/2 graduation de la réglette.
- Opérer de la même façon pour l'autre roue.
- Positionner les plateaux à billes dans l'axe des roues et les déverrouiller.

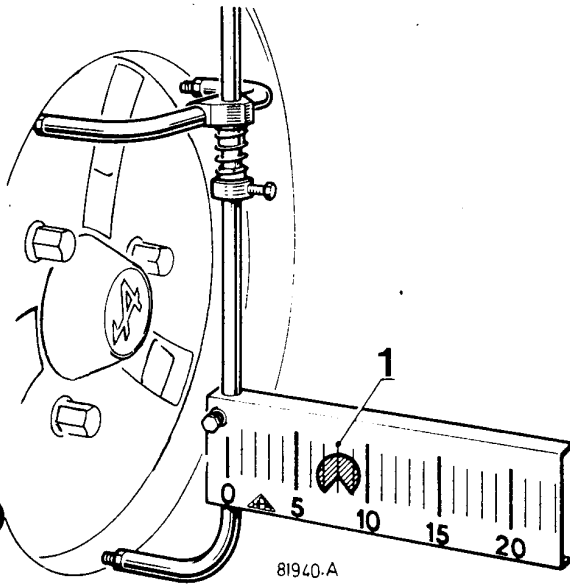


81935

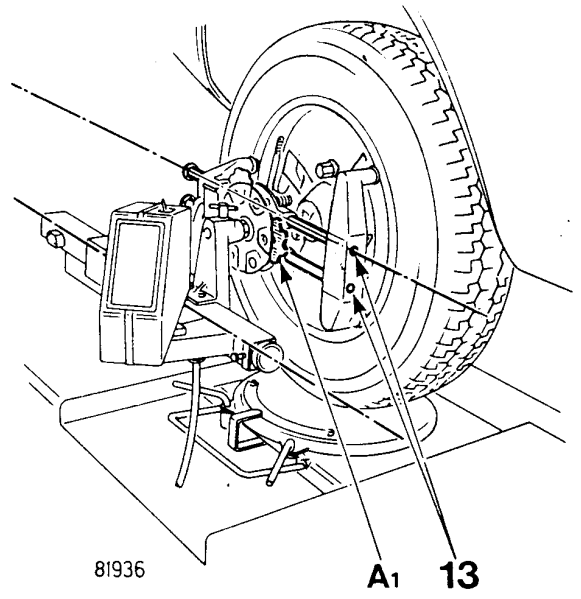


81937

13

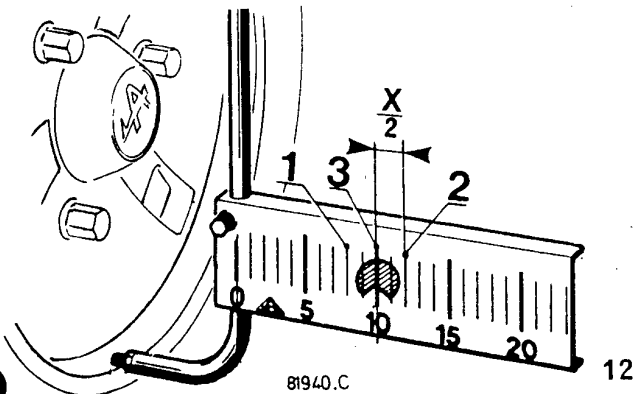


81940.A



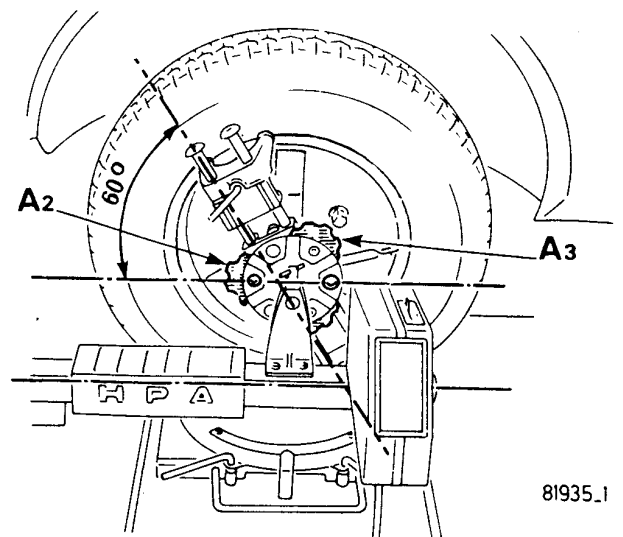
81936

A1 13

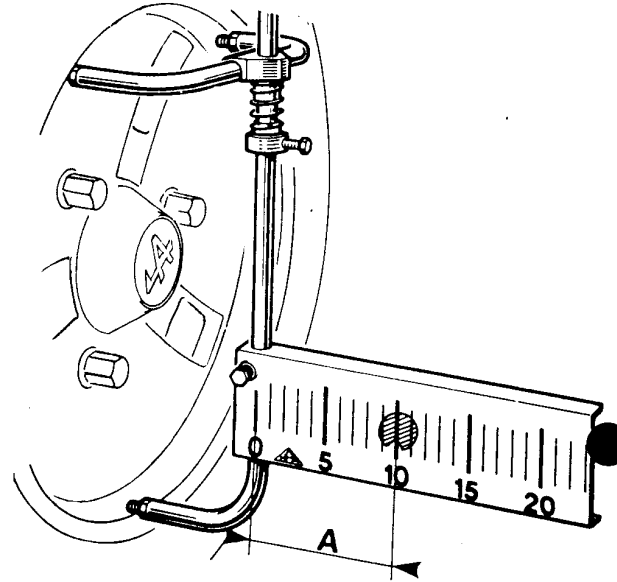
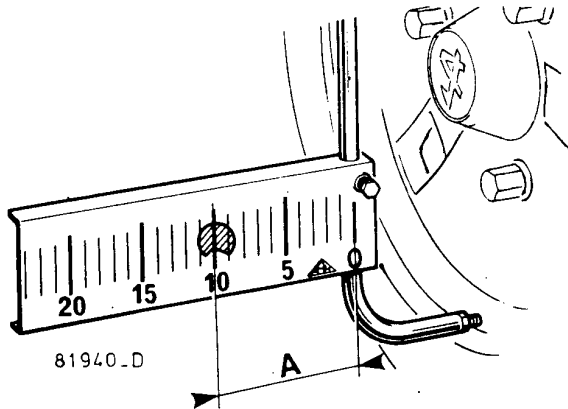
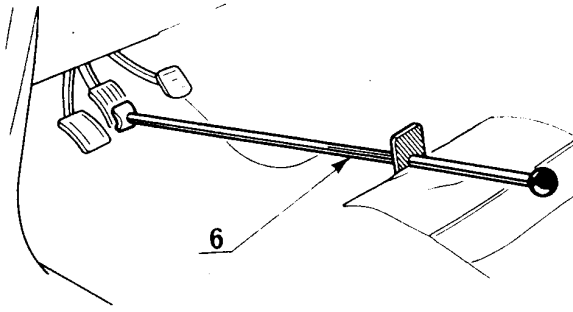
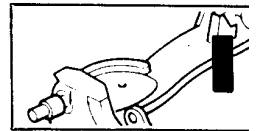
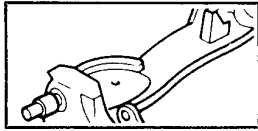


81940.C

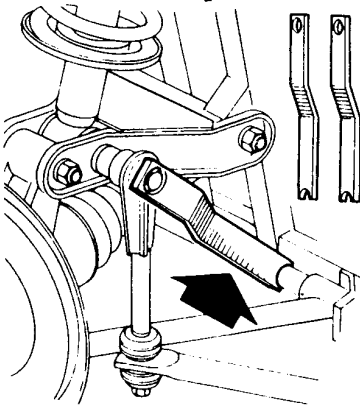
12



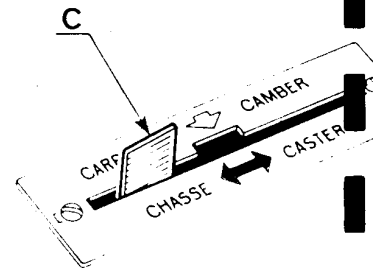
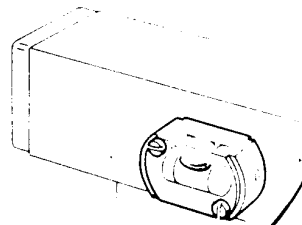
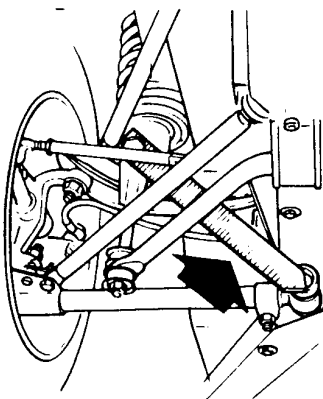
81935.1



OUTIL 310/22

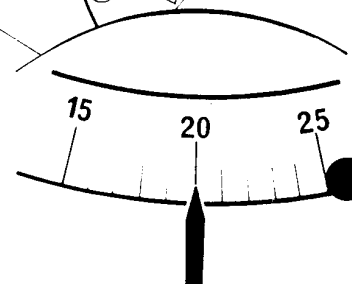
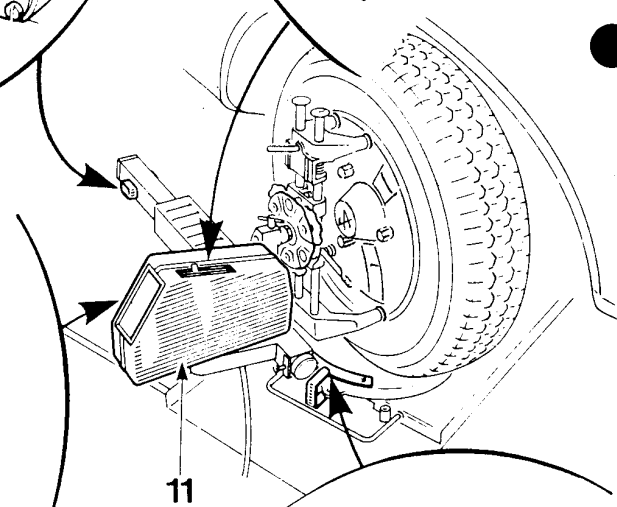


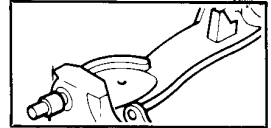
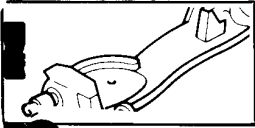
OUTIL 310/02



15°		8°
14°		7°
13°		6°
12°		5°
11°		4°
10°		3°
9°		2°
8°		1°
7°		0°
6°		-1°
5°		-2°
4°		
3°		
2°		
1°		
0°		
-1°		
-2°		

CHASSE INCLINAISON DE PIVOT CASTER
 CARR CARRROSSAGE CAMBER



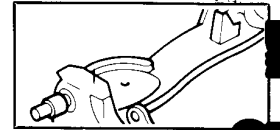
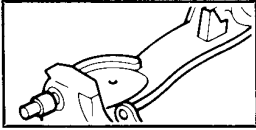


- Poser le véhicule sur ses roues et mettre en place le presse-pédale de frein (6).
- Faire jouer la suspension pour remettre le véhicule en position libre.
- Mettre en place les outils statiques AV et AR : outils 310/02 - 310/22.
- En tournant le volant de direction, aligner les roues avant de façon à obtenir des valeurs identiques (A) sur les deux réglettes d'alignement placées sur les roues arrière et mettre les plateaux à billes à zéro.

NOTA : Cette position servira de référence pour le contrôle de tous les angles du train avant.

4 - MESURE DE LA CHASSE (pivot facultatif) :

- Chasse roue gauche :
 - braquer les roues vers la droite de 20° (sur le plateau à billes),
 - mettre le bras du projecteur de niveau et le boîtier (11) perpendiculaire au bras,
 - amener le spot à zéro sur l'échelle rouge de chasse en déplaçant le levier (C) dans sa glissière,



- braquer les roues à 20° dans l'autre sens,
- remettre le bras du projecteur de niveau,
- lire la valeur de chasse sur l'échelle rouge du boîtier (11).

— Chasse roue droite :

- refaire les mêmes opérations sur l'autre projecteur en braquant les roues à gauche.

**CORRIGER LE VEHICULE SI NECESSAIRE
AVANT DE PROCEDER A LA SUITE DES CONTROLES.**

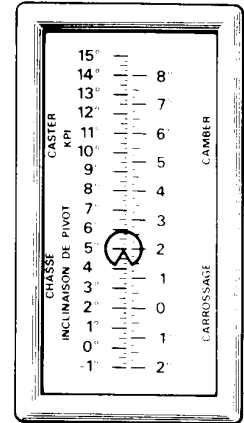
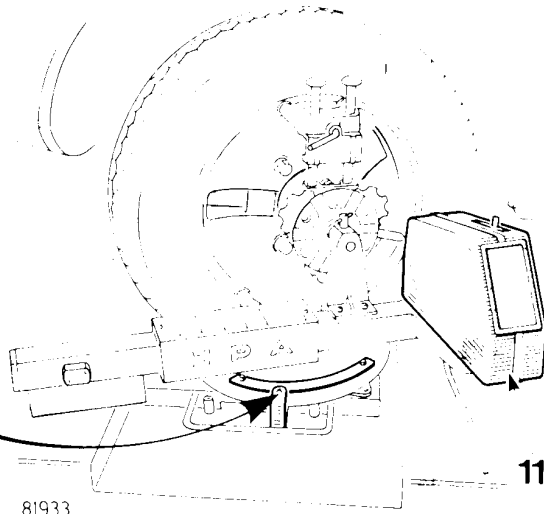
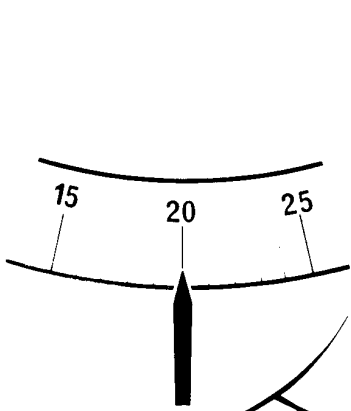
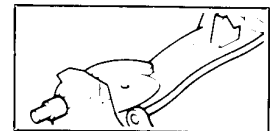
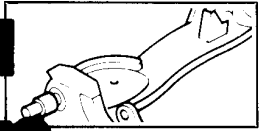
PIVOT :

— Roue gauche :

- braquer les roues à droite de 20°,
- mettre le bras du projecteur horizontal à l'aide du niveau à huile,
- mettre le spot à zéro sur l'échelle de chasse, le boîtier (11) étant parallèle au projecteur,
- bloquer la vis (B).
- braquer les roues à 20° dans l'autre sens (sans remettre le projecteur horizontal),
- lire la valeur de l'angle de pivot sur l'échelle rouge du boîtier (11).

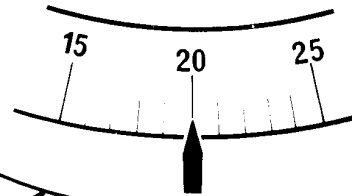
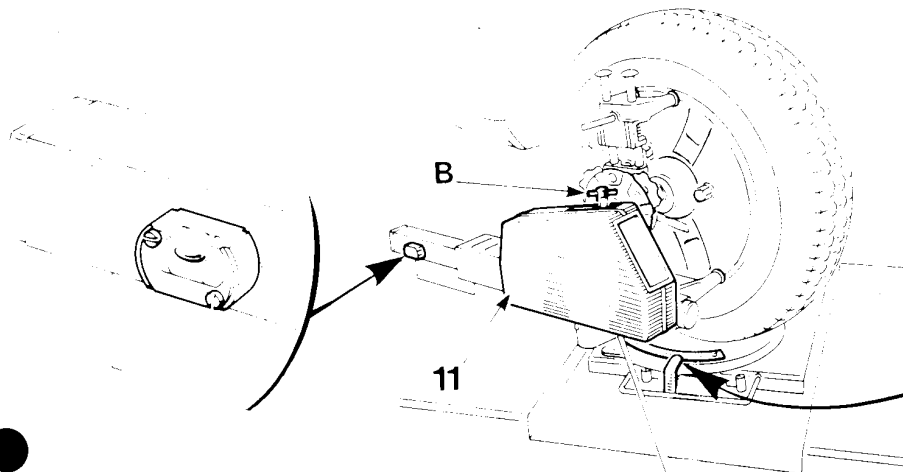
— Roue droite :

- refaire la même opération en braquant les roues à l'inverse.

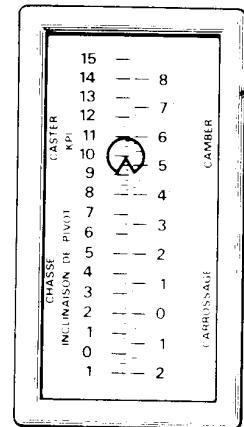
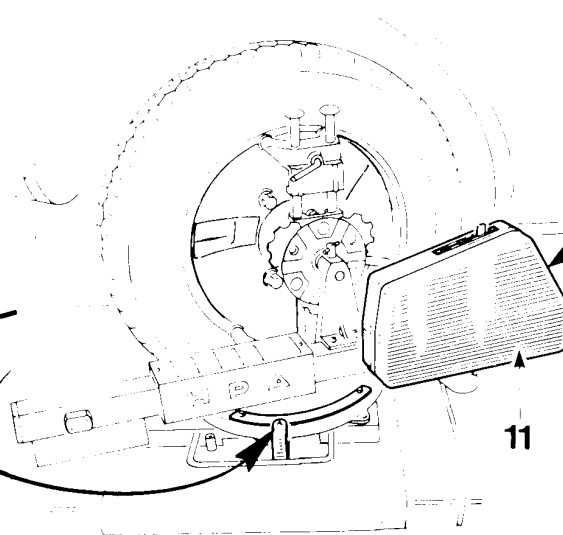
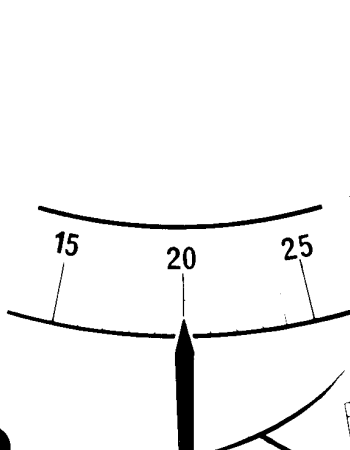


81933

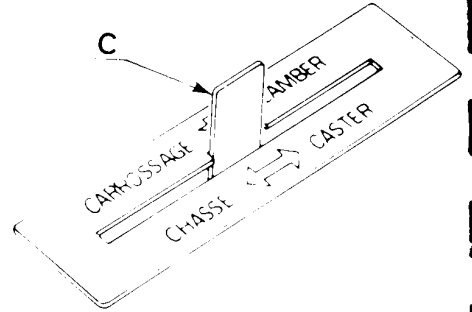
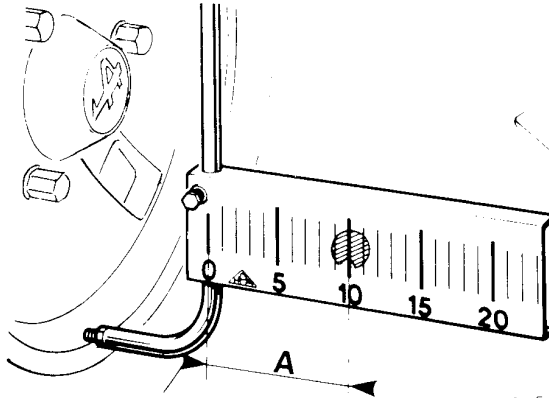
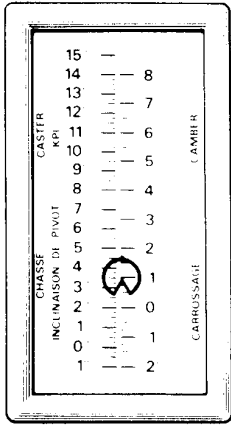
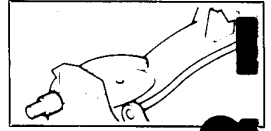
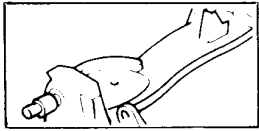
11



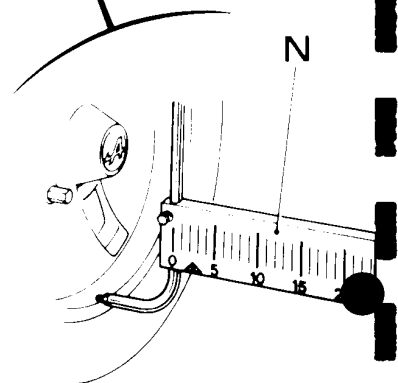
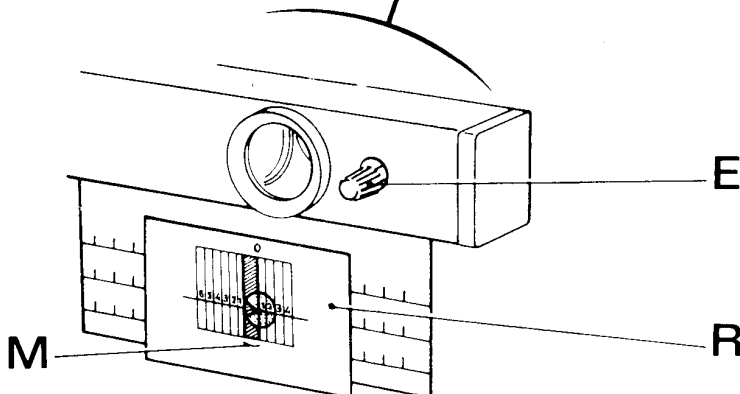
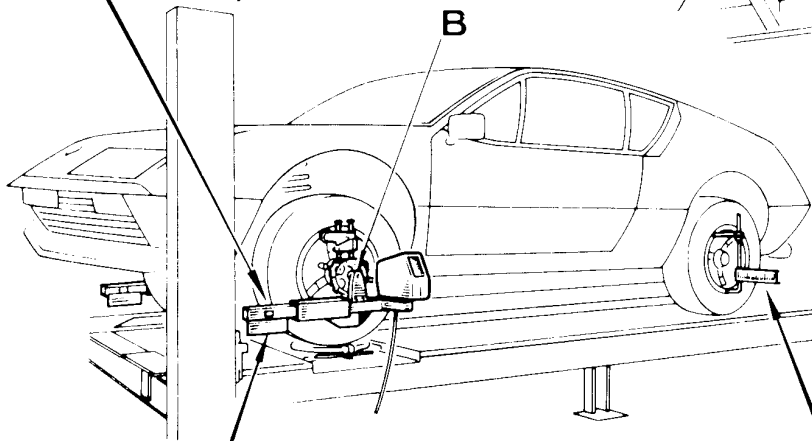
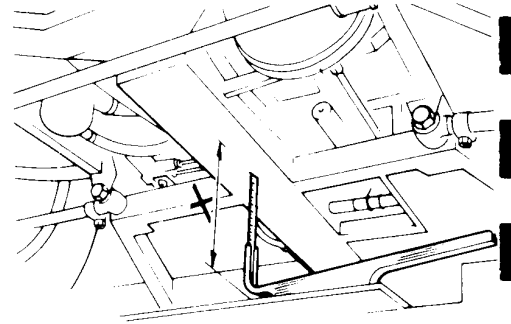
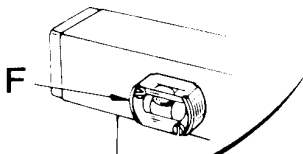
81931

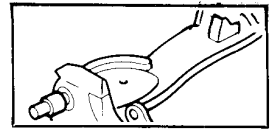
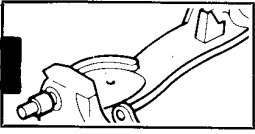


11



81940 - F





5 - MESURES DU CARROSSAGE :

- A l'aide du volant de direction, aligner les roues avant de façon à obtenir des valeurs identiques (A) sur les deux réglettes d'alignement placées sur les roues arrière.
- Mettre les leviers (C) des boîtiers (11) dans leur encoche.
- Mettre les bras de projecteur à niveau, et le boîtier (11) perpendiculaire au bras du projecteur.
- Lire la valeur du carrossage sur l'échelle noire du boîtier (11).

MESURE DE LA VARIATION DE PARALLELISME AV :

- Aligner les roues AV par projection des spots sur les réglettes (N) posées sur les roues AR.
- Tourner le volant pour obtenir des valeurs identiques à droite et à gauche.
- Bloquer le volant de direction.
- Laisser en place le presse-pédale de frein et les calibres position statique.

- Déposer le carénage de protection sous caisse.
- Mesurer la cote sous poutre (X) dans l'axe des roues.
- Mettre les bras des projecteurs horizontaux de façon très précise à l'aide des niveaux à bulle (F) et bloquer les vis (B).
- Mettre en place sur les cadrans de lecture du parallélisme (en bout des projecteurs) les réglettes coulissantes de calage de direction (R).

Lire le «calage côté droit» sur le cadran côté roue gauche et inversement.

- Ajuster sur le plan vertical les spots de calage à l'aide des leviers (E) et de façon très précise, les 0 des réglettes coulissantes (R) par un déplacement horizontal de celles-ci.

- Enlever les calibres de position statique.
- Lever le véhicule jusqu'à obtenir une hauteur (sous poutre) dans l'axe des roues, égale à la cote $X + 60$ mm.

NOTA . Centrer le point de levage de manière à ne pas nuire à la symétrie de hauteur de caisse (hauteur $X + 60$ mm doit être égale à D. et à G.).

- Débloquer les vis (B) et remettre les projecteurs horizontaux à l'aide des niveaux à bulle (F).
- Au besoin, ajuster les spots lumineux sur les échelles de calage à l'aide des leviers (E).
- Effectuer la lecture de variation.

Pour une valeur correcte, la projection des spots devra se situer dans la zone centrale des échelles de lecture (de 0 à 1, partie hachurée) (M).

Si ce n'est pas le cas, agir sur la rotule de biellette de direction côté porte-fusée en vissant ou en dévissant la queue de rotule jusqu'à ramener le spot dans la plage correcte.

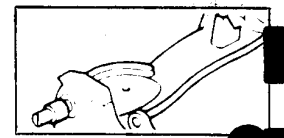
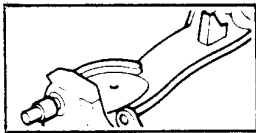
Avant chaque lecture, prendre la précaution de resserrer le contre-écrou afin d'éliminer le jeu entre les filetages de la queue de rotule et du porte-fusée.

IMPORTANT : le réglage terminé, tous les filets du contre-écrou de queue de rotule devront être en prise.

- Refaire un contrôle.
- Bloquer les contre-écrous des queues de rotule à 6 mdaN.

MESURE DU PARALLELISME AV :

- Enlever les réglettes de variation (R).
- Remettre en place les calibres de position statique.
- A l'aide du volant de direction, aligner les roues AV de façon à obtenir des valeurs identiques sur les deux réglettes d'alignement placées sur les roues AR (N).
- Mettre les deux projecteurs horizontaux à l'aide des niveaux à bulle (F) de façon très précise (serrer les vis B).
- Ajuster les spots lumineux sur le trait horizontal de l'échelle de parallélisme correspondant à la dimension de jante à l'aide des leviers (E).
- Faire la somme des deux lectures sur les échelles de parallélisme pour avoir une valeur globale pour deux roues.
- La répartition étant correcte, régler le parallélisme en agissant sur les biellettes D. et G. d'un même nombre de tours.
- Bloquer les contre-écrous de réglage parallélisme à 4,5 mdaN.



TRAIN AR

MISE EN PLACE :

- Placer les projecteurs sur les roues AR, les réglottes (N) sur les roues AV, celles-ci étant restées alignées (plateaux à billes à 0).
- Faire le dévoilage des roues AR et reposer le véhicule sur ses roues en immobilisant celles-ci de façon à obtenir une position verticale des tiges (T).
- Pose des outils statiques AV et AR, du presse-pédale de frein.

MESURE DU CARROSSAGE : (non réglable)

- Mêmes opérations que pour le train AV.

La graduation de l'appareil ne permettant pas la lecture au-delà de -2° , procéder de la façon suivante pour effectuer le contrôle :

- Reprendre les conditions d'étalonnage de la lecture chasse-carrossage.
- Vérifier l'étalonnage : levier (C) dans l'encoche et pointe du spot sur le zéro de l'échelle noire.
- A l'aide du levier (C), superposer la pointe du spot et la graduation $+2^\circ$ de l'échelle noire.
- Dans cette position, refixer le projecteur à la roue et lire la valeur du carrossage sur l'échelle noire du boîtier (11), la graduation $+2^\circ$ correspond alors au zéro.

MESURE DE LA VARIATION DE PARALLELISME :

Les projections lumineuses de parallélisme étant contrariées par la présence du carter inférieur moteur :

- Descendre les appareils par coulissement sur les tiges (T) d'une valeur (Z) identique à G et à D.
- Mettre les bras des projecteurs de niveau (F) et bloquer les vis (B).
- Mettre en place sur les cadrans de lecture de parallélisme les réglottes coulissantes de calage de direction (R).

Lire «le calage côté droit» sur le cadran côté roue gauche et inversement.

- Ajuster sur le plan vertical les spots à l'aide des leviers (E) et de façon très précise les 0 des réglottes coulissantes (R) par un déplacement horizontal de celles-ci.
- Mesurer la cote (Y) sous les longerons du châssis dans l'axe des roues.
- Enlever les calibres de position statique.
- Lever le véhicule jusqu'à obtenir une cote sous les longerons égale à : **Y + 60 mm**

NOTA : Centrer le point de levage de manière à ne pas nuire à la symétrie de hauteur de caisse (hauteur Y + 60 mm doit être égale à D. et à G.).

- Débloquer les vis (B) et remettre les projecteurs horizontaux à l'aide des niveaux à bulle (F).
- Effectuer la lecture sur les échelles de calage. Pour une valeur de réglage correct, la projection des spots devra être restée sur la ligne 0 des réglottes (R).
- Si ce n'est pas le cas, régler en vissant ou en dévissant la queue de rotule du côté concerné jusqu'à ramener le spot à la valeur correcte (variation nulle).

NOTA : Desserrer la fixation de la biellette côté châssis et ramener l'écrou en contact sans jeu afin d'éviter une contrainte qui pourrait entraîner un flambage de la biellette pendant le réglage des hauteurs de queue de rotule.

Avant chaque lecture, prendre la précaution de resserrer le contre-écrou afin d'éliminer le jeu entre les filetages de la queue de rotule et le porte-fusée.

- Refaire un contrôle.
- Bloquer les contre-écrous de queue de rotule à 10 mdaN et la fixation de biellette côté châssis à 7 mdaN.

MESURE DU PARALLELISME AR :

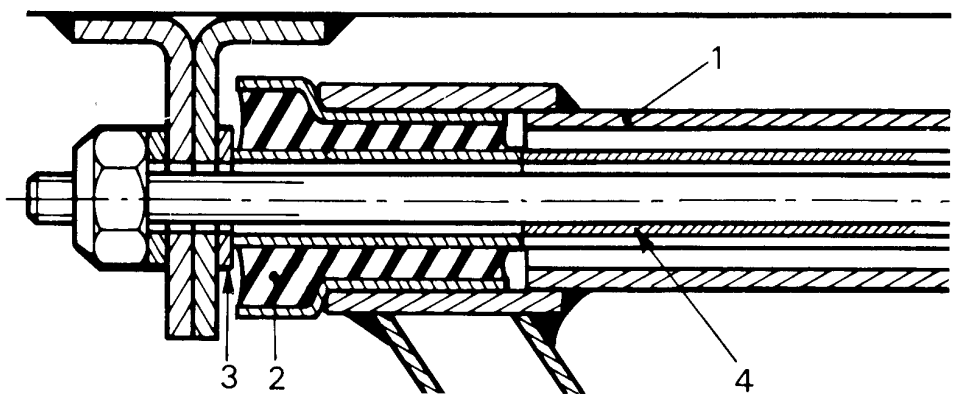
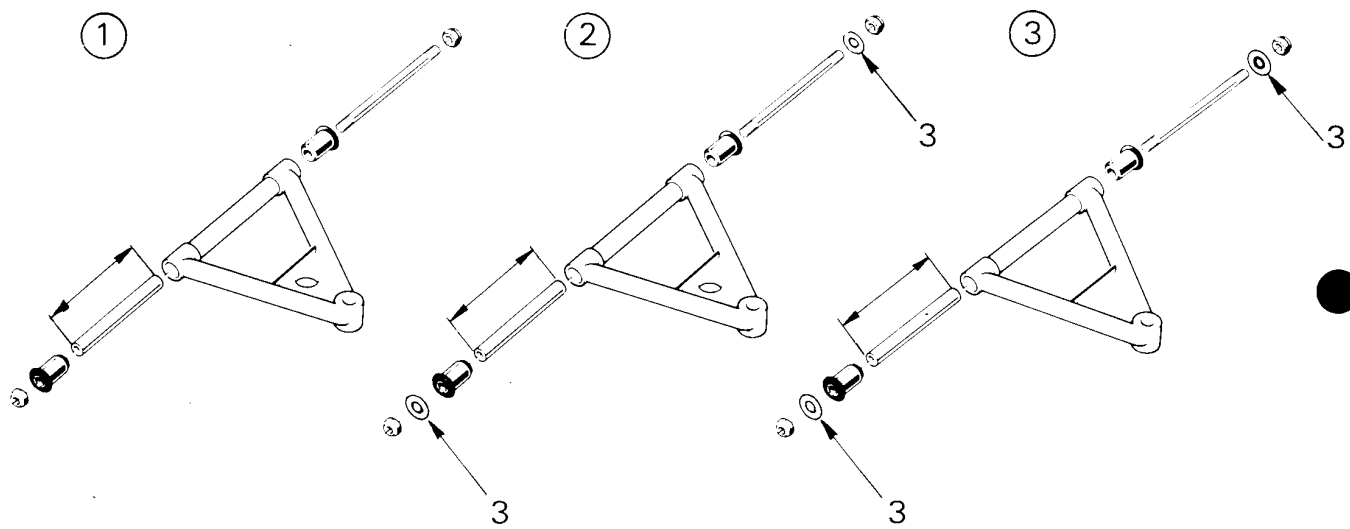
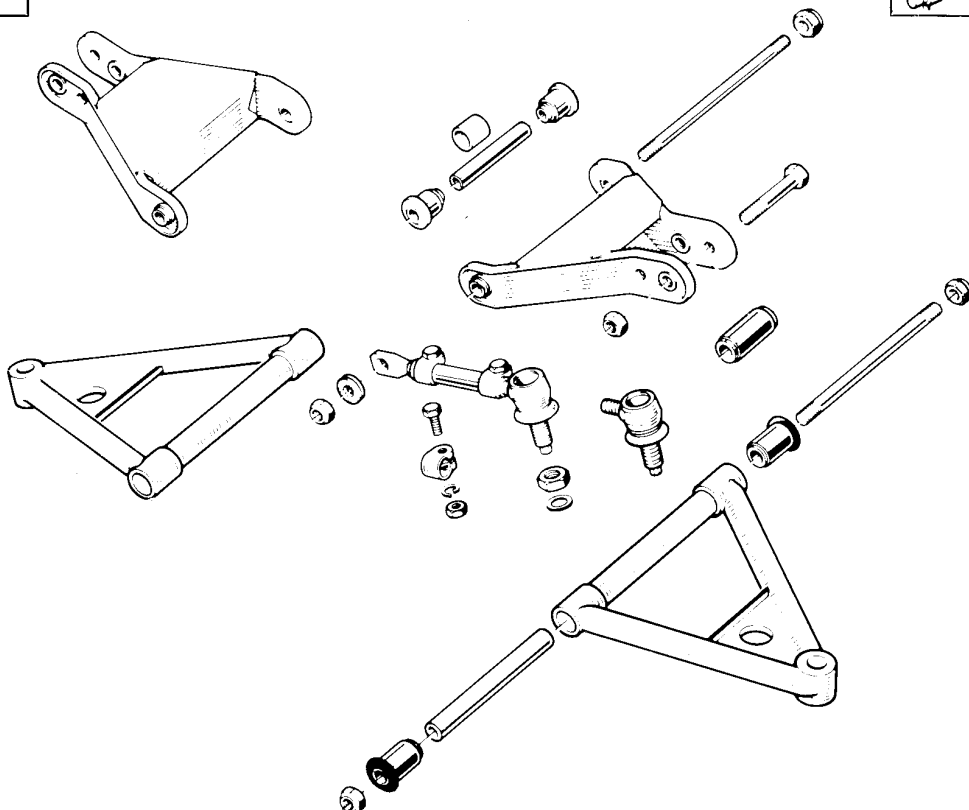
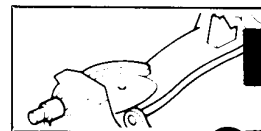
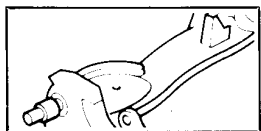
- Remettre en place les calibres de position statique.
- Les valeurs sur les réglottes d'alignement doivent être identiques.

Si nécessaire, tourner les manchons (après desserrage des colliers) jusqu'à obtenir égalité des cotes.

- Régler le parallélisme en agissant sur les biellettes D. et G. d'un même nombre de tours (pour ne pas détruire l'alignement).
- Orienter les colliers sur les manchons de façon à éviter tous contacts avec les passages de roues lors des débattements de suspension.
- Bloquer les écrous des colliers de manchons.

RAPPEL DES VALEURS DE REGLAGES

	TRAIN AV	TRAIN AR
Réglage de la chasse	$8^\circ \pm 0$ $-15'$	
Réglage du carrossage	$-20'$ à $-35'$	$-2^\circ 50' \pm 30'$ Non réglable
Angle inclinaison de pivot Ecart maxi entre D. et G.	$13^\circ 30'$ $30'$	
Variation de parallélisme	0 à 1	0 Variation nulle
Parallélisme (pour 2 roues)	Ouverture 2 à 3 mm	Pince 1,5 - 0 . 1



H-10b



DEPOSE - REPOSE

DEPOSE

Placer l'arrière du véhicule sur chandelles.

Déposer la roue du côté intéressé.

Débrancher la biellette de parallélisme au niveau de l'axe d'articulation du bras.

Soutenir le demi-train avec un cric ou une cale.

Retirer :

- l'axe du pied d'amortisseur et la biellette de barre anti-devers.

- l'axe supérieur du porte-moyeu.

- l'axe côté châssis.

Dégager le bras supérieur.

REPOSE

Enduire les axes d'articulation de graisse «Hatmo».

Mettre le train arrière en position statique et serrer les axes d'articulation au couple.

Serrer les écrous de roue à 7 m.daN.



DEPOSE - REPOSE

DEPOSE

Placer l'arrière du véhicule sur chandelles.

Déposer :

- la roue du côté intéressé,
- les deux paliers de la barre anti-devers.

Dégager l'embout du câble de frein à main de sur l'étrier.

Débrancher la rotule inférieure de suspension : outil T.Av 476.

Déposer l'axe d'articulation du bras inférieur et le sortir vers l'arrière du véhicule.

Dégager la rotule inférieure de suspension et déposer le bras.

REPOSE

Engager la rotule inférieure de suspension et visser un écrou neuf.

- Remonter le bras inférieur et son axe d'articulation enduit de graisse «Hatmo» et muni de ses deux rondelles plates (à partir du numéro de série 44 618).

Remonter les deux paliers de la barre anti-devers.

Mettre le train arrière en position statique et serrer au couple :

- l'écrou de l'axe d'articulation,
- l'écrou de la rotule,
- les paliers de la barre.

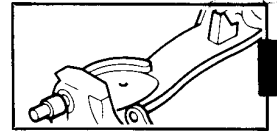
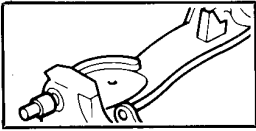
Rebrancher le câble de frein à main.

Remonter la roue et serrer les écrous au couple de 7 m.daN.

1er montage : croquis n° 1 Jusqu'à la 2700 VA numéro de série 44 617.	2ème montage : croquis n° 2 Depuis la 2700 VA numéro de série 44 618+ une pré-série de 10 véhicules (numéro de série 44 578 à 44 587).	3ème montage : croquis n° 3 Gousset sans perçage.
--	---	--

Désignation		1ère monte	2ème monte
Triangle inférieur G. assemblé (1)		60 00 056 631	60 00 057 041
Triangle inférieur D. assemblé (1)		60 00 056 632	60 00 057 042
Entretoise de fluidbloc (4)		60 00 056 662	60 00 057 136
Fluidbloc Paulstra (2 par triangle) (2)		60 00 056 558	60 00 056 558
Rondelle plate ø 14 mm épaisseur 0,5 mm (3)			79 03 053 122

3ème monte	Collection triangle inférieur :	Gauche	Droit
	- 1 triangle - 2 fluidblocs Paulstra - 1 entretoise		60 00 004 943



REPLACEMENT DES COUSSINETS ELASTIQUES

DEPOSE

Les coussinets se chassent et se montent à la presse.

Prendre appui sous les collerettes des coussinets avec l'outil T.Av 65 et repousser le bras inférieur avec un mandrin de diamètre 21 mm.

Récupérer l'entretoise.

REPOSE

Monter un des coussinets en appliquant la force de la presse sur le plus grand diamètre.

Ne pas monter en pression.

Glisser l'entretoise dans le bras.

Monter le deuxième coussinet.



PORTE MOYEU-MOYEU DISQUE

POSE - REPOSE

DEPOSE

Mettre l'arrière du véhicule sur chandelles.

Déposer :

- la roue du côté intéressé,
- l'étrier de frein et les plaquettes.

Débloquer l'écrou de transmission en immobilisant le moyeu avec l'outil **Rou 604**.

Déposer l'écrou et les rondelles de l'axe d'articulation du bras supérieur côté châssis et dégager la biellette de parallélisme.

Déposer l'écrou de rotule inférieure et débrancher la rotule avec l'outil **T.Av 476**.

Débloquer et déposer l'axe supérieur du porte-moyeu.

Dégager le porte-moyeu.

REPOSE

Présenter le moyeu sur les cannelures de la transmission et engager l'axe supérieur du porte-moyeu.

Engager la rotule dans le bras inférieur et monter un écrou neuf.

Replacer la biellette de parallélisme sur sa bague de centrage, repousser l'axe et monter les rondelles et l'écrou.

Remonter une rondelle et un écrou de fusée neufs.

Serrer l'écrou à **25 m.daN** et le freiner.

Positionner les outils de position statique **310.22** et serrer les écrous du demi-train au couple.

Déposer :

- l'étrier de frein,
- la roue : écrous à **7 m.daN**.

REPLACEMENT DES ROULEMENTS

REMONTAGE

Déposer l'ensemble porte moyeu - moyeu disque.

Déposer la chape de frein et le déflecteur.

Châsser le moyeu en utilisant l'outil **BTr.02** et un grain d'appui.

Placer le porte-moyeu dans un étau.

Coiffer l'écrou (2) du porte-moyeu de l'embout de clé **10-13** (l'engager à fond avec un maillet).

Utiliser une clé à fourche de 35 mm avec une rallonge pour dévisser l'écrou à créneaux.

Déposer la cage intérieure.

Retourner le porte-moyeu et sortir le roulement en frappant avec un chasse sur la cage intérieure.

Sortir le joint d'étanchéité extérieur avec un tourne-vis.

REMONTAGE

Ne remonter que des pièces propres et exemples de défauts.

Remplacer systématiquement :

- l'écrou de fusée avec son joint à double lèvre.
- le joint d'étanchéité extérieur.

Châsser la bague nylon (1).

Garnir le roulement de graisse Moluballoy BRD 572.

Replacer la bague nylon pour solidariser les cages intérieures lors du montage.

Centrer le roulement sur le porte-moyeu et l'engager partiellement à la presse.

Monter l'écrou à créneaux neuf, filetage graissé, le serrer à **25 m.daN** puis le freiner.

Extraire la bague nylon (1).

Monter le joint d'étanchéité extérieur et le positionner en retrait de **2 mm** par rapport à la face du porte-moyeu.

Remonter le porte-moyeu à la presse sur le moyeu.

Les goujons du moyeu ne doivent en aucun cas supporter l'effort de la presse.

Ne pas monter en pression pour emmancher le porte-moyeu.

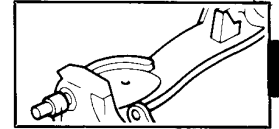
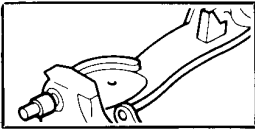
Refixer :

- la chape de frein et serrer les vis à **7 m.daN**.
- le déflecteur.

Reposer l'ensemble porte-moyeu - moyeu disque sur le véhicule.

L'opération de remplacement des roulements peut être réalisée avec les outillages **310.12 - 310.13** et **310.14**.

Cette opération est décrite dans le manuel de réparation A 310 - 4 cylindres au chapitre «J».



NOTA : Dans le porte-fusée supérieur AR, les paliers LIF (Mill. 77) ont été remplacés par un silentbloc (Mill. 78).

Procédé de remplacement :

- a) - Désaccoupler le triangle supérieur du porte fusée.
- b) - Déposer les paliers «Lif».
- c) - Désaccoupler également la biellette de parallélisme arrière, côté porte-fusée.
- d) - Dégraisser parfaitement la partie extérieure du silentbloc 77 00 518 047 et également l'intérieur de l'alésage du porte-fusée.
- e) - Enduire les surfaces correspondantes avec la colle Loctite 601 (bloque presse).
- f) - Procéder à l'emmanchement du silentbloc à l'aide de l'outil 310-15 référence M.P.R. de l'outil : 60 00 001 941.
- g) - Au remontage, à chaque extrémité du silentbloc, ajouter une rondelle plate, ayant pour dimensions :
 - épaisseur : 3 mm
 - ϕ intérieur : 14 mm
 - ϕ extérieur : 22 mm

h) Serrage de l'axe à 7 mdaN en position statique.

NOTA : Pour des questions de comportement, cette modification ne pourra se concevoir que si elle est effectuée des deux côtés.

Montage de silentbloc en chaîne à partir du véhicule numéro de série : 43 796.

1977 :

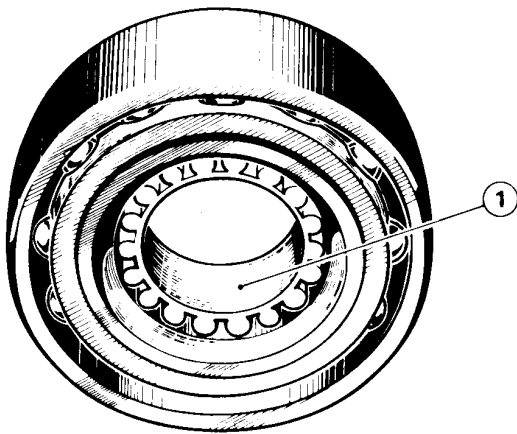
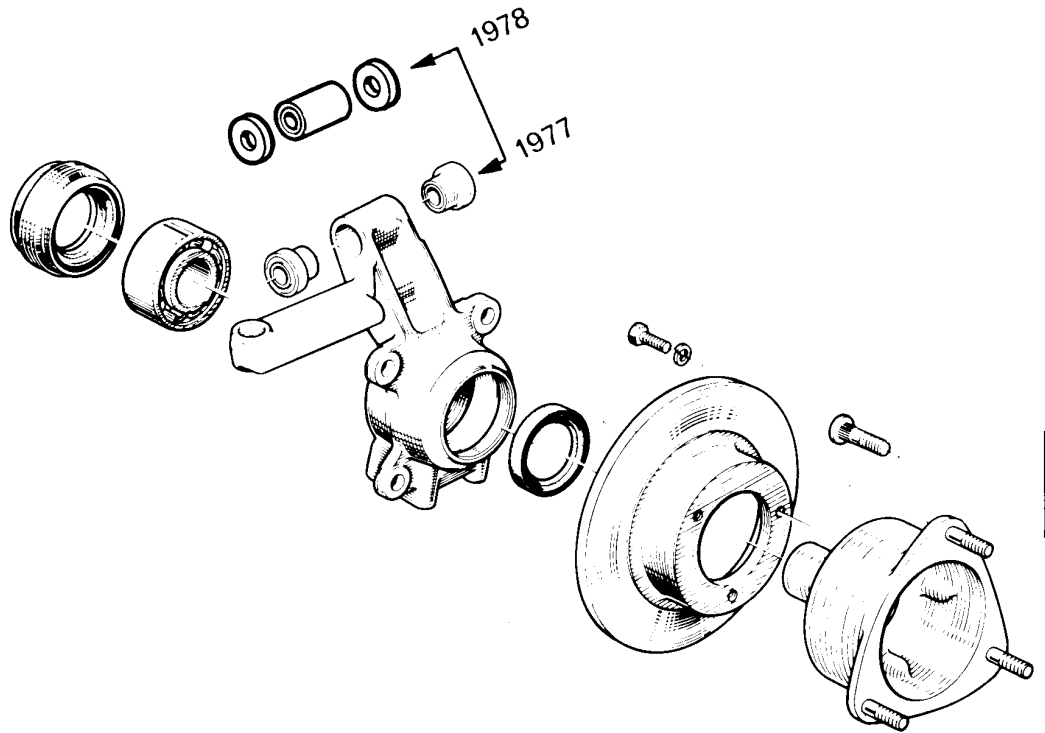
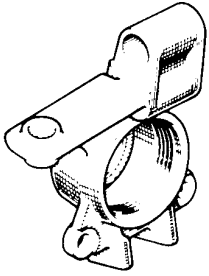
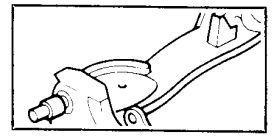
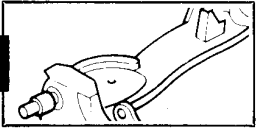
1er montage :

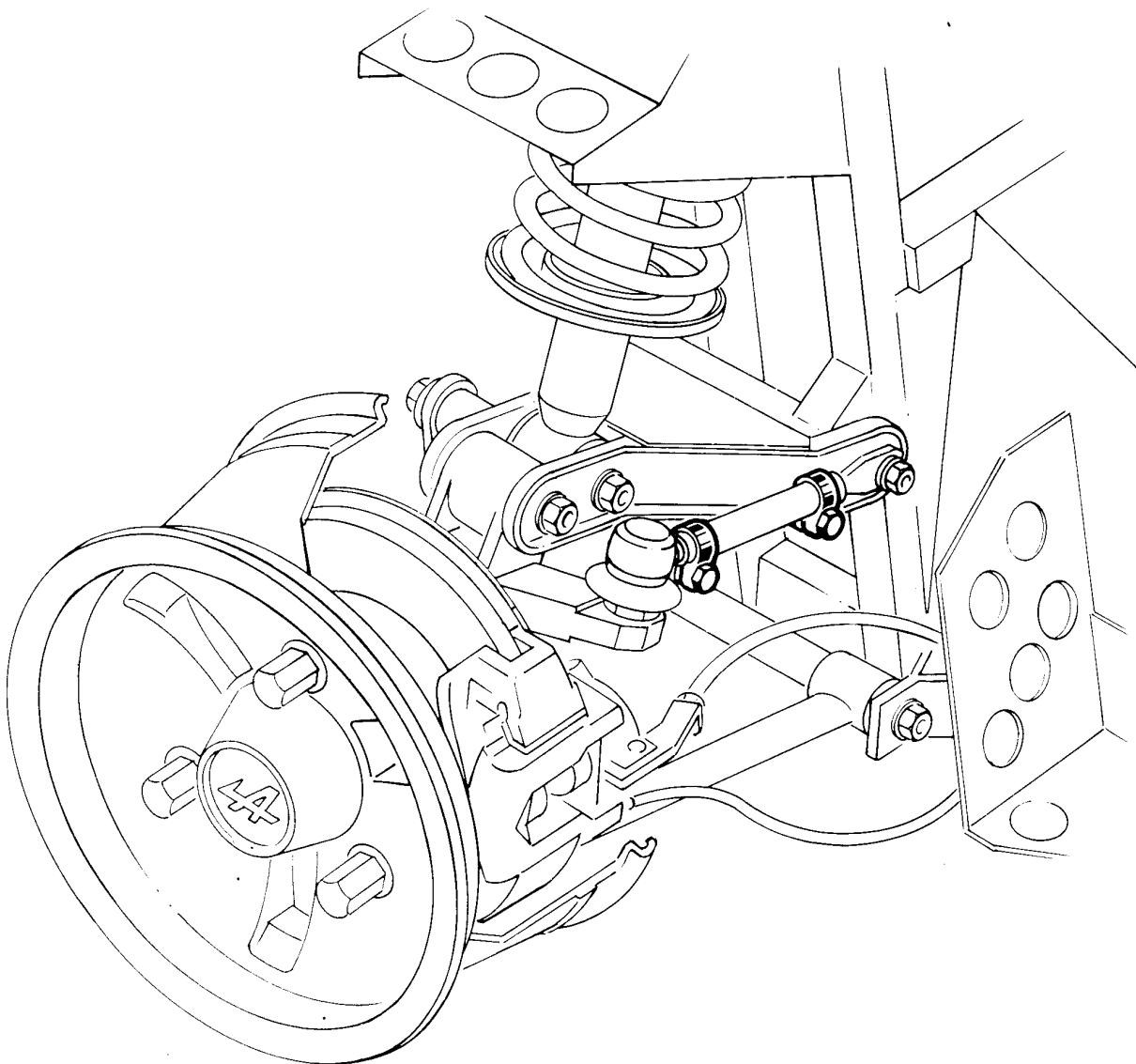
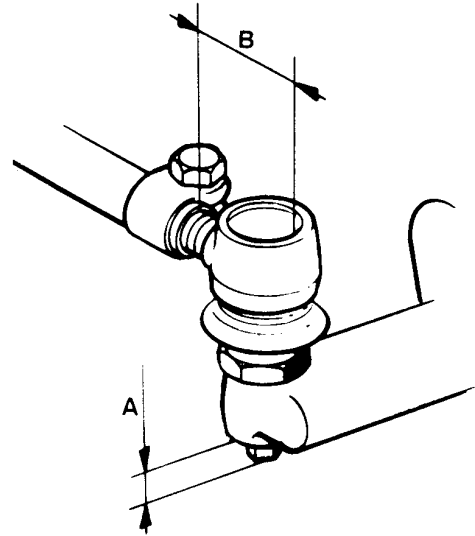
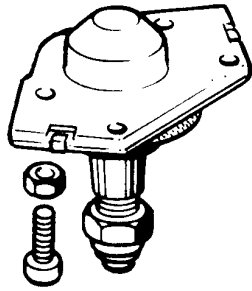
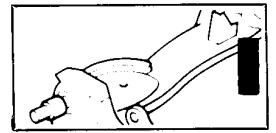
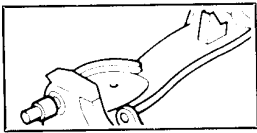
2 paliers «lif» - réf. 60 00 056 705

1978 :

2ème montage :

rondelle plate : 60 00 056 880
silentbloc : 77 00 518 047
rondelle plate : 60 00 056 880







EMPLACEMENT

DEPOSE

Placer le côté intéressé sur chandelles.

Débloquer l'écrou de la rotule inférieure du bras sans l'enlever.

Déconnecter la rotule avec l'outil T.Av 476.

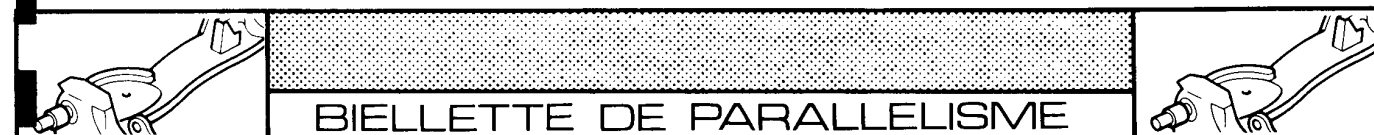
Débloquer les 4 vis BTR et dévisser l'écrou de rotule.

Dégager la rotule du bras inférieur, (limiter le déplacement du porte-moyeu avec une sangle ou un fil d'acier pour éviter de déboîter la transmission).

REPOSE

Remonter une rotule neuve sur le porte-moyeu et serrer les vis à **3 m.daN**.

Emboîter la rotule dans le bras inférieur et serrer l'écrou neuf au couple de **5 m.daN**.



REPLACEMENT DE LA ROTULE

Relever la hauteur de la rotule en mesurant la cote (A) de dépassement de la queue fileté.

Relever la cote (B) avec un compas.

Débloquer sans le déposer l'écrou de l'axe d'articulation du bras supérieur côté châssis.

Débloquer le contre-écrou et dégager la rotule du porte-moyeu.

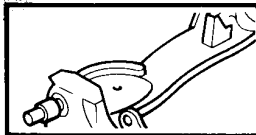
Desserrer la bride (1) et dévisser la rotule.

Graisser les filetages de la rotule neuve et la reposer avec une rondelle neuve en tenant compte des cotes (B) et (A).

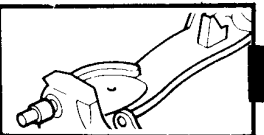
Après repose des éléments, vérifier la pince (voir réglage Train Arrière).

Nota : IS n° 2 B décembre 1976

Positionner l'axe des boulons de serrage de la biellette de parallélisme parallèle au sol, et en position inférieure à cette dernière, comme le montre le schéma ci-contre. Ceci est fait, afin d'éviter tout contact mécanique entre les vis de serrage et la carrosserie.



TRANSMISSION



DEPOSE - REPOSE

Vidanger la boîte de vitesses.

DEPOSE

Placer le côté intéressé sur chandelles.

Déposer la roue.

Chasser les goupilles élastiques du joint côté boîte de vitesses : broche **B.Vi 606**.

Déposer :

- l'étrier de frein sans débrancher les flexibles,
- l'écrou et la rondelle de fusée : outil **Rou 604**.

Repousser l'axe de fixation du triangle supérieur pour dégager la biellette de parallélisme.

Déposer l'axe de bras supérieur côté porte-fusée.

Basculer le porte-moyeu et sortir la transmission.

REPOSE

Vérifier l'état du joint d'étanchéité du porte-moyeu et du joint torique sur boîte de vitesses.

Enduire les cannelures de graisse Molykote BR2.

Positionner la transmission par rapport au planétaire et l'engager.

Placer deux goupilles élastiques neuves et assurer l'étanchéité avec du Rhodorsil CAF 4.

Présenter le moyeu sur les cannelures de la fusée de transmission et monter l'axe de bras supérieur.

Replacer la biellette de parallélisme sur sa bague de centrage et repousser l'axe du triangle.

Positionner les outils de position statique **310-22** sur l'arrière et serrer les écrous du demi-train au couple.

Remonter une rondelle et un écrou de fusée neufs. Serrer l'écrou à **25 m.daN** et le freiner.

Reposer :

- l'étrier de frein,
- la roue : écrous à **7 m.daN**

Faire le plein de la boîte.

REPLACEMENT DES SOUFFLETS

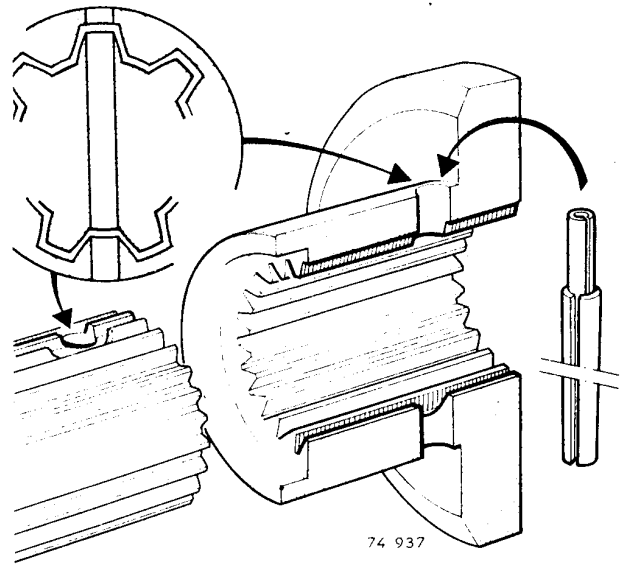
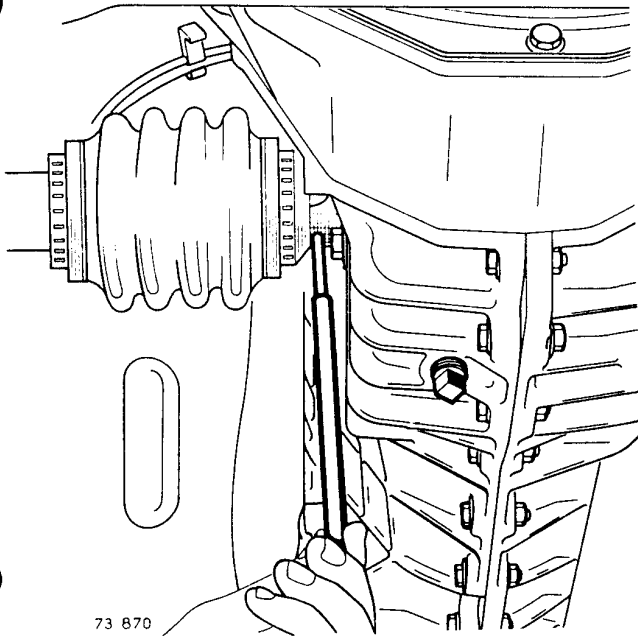
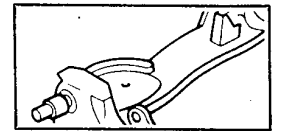
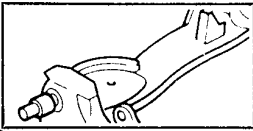
- 1 - Tulipe
- 2 - Capot
- 3 - Tripode
- 4 - Joint d'étanchéité
- 5 - Sertissage du soufflet
- 6 - Soufflet caoutchouc
- 7 - Bracelet de maintien
- 8 - Arbre de transmission
- 9 - Coupelle tôle de soufflet
- 10 - Ressort
- 11 - Coupelle d'appui.

REPARATION

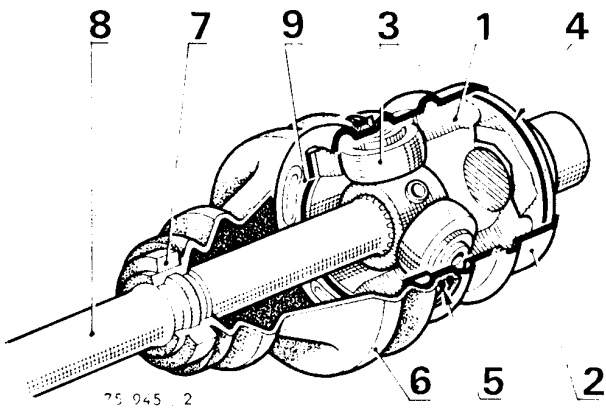
Le remplacement d'un soufflet seul (6) n'est pas possible ; il s'insère dans une collection de réparation comprenant les pièces d'étanchéité (2), (4), (7), et (9).

(A) JOINT COTE BOITE DE VITESSES

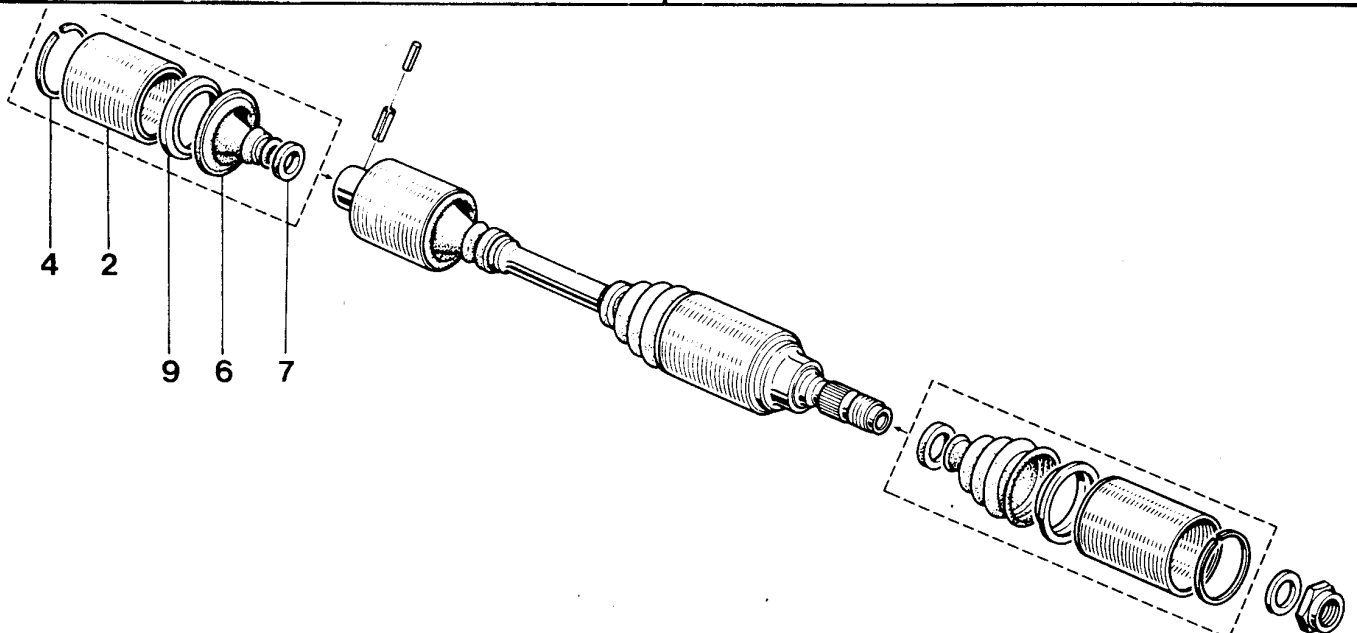
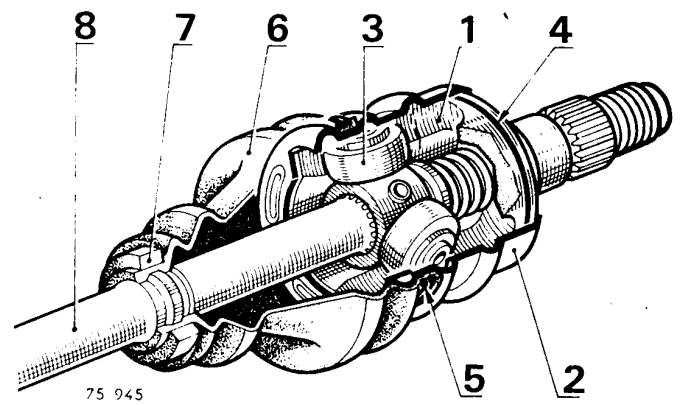
(B) JOINT COTE ROUE

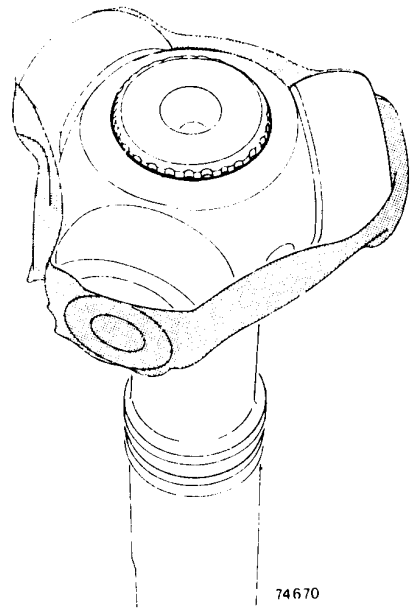
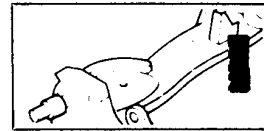
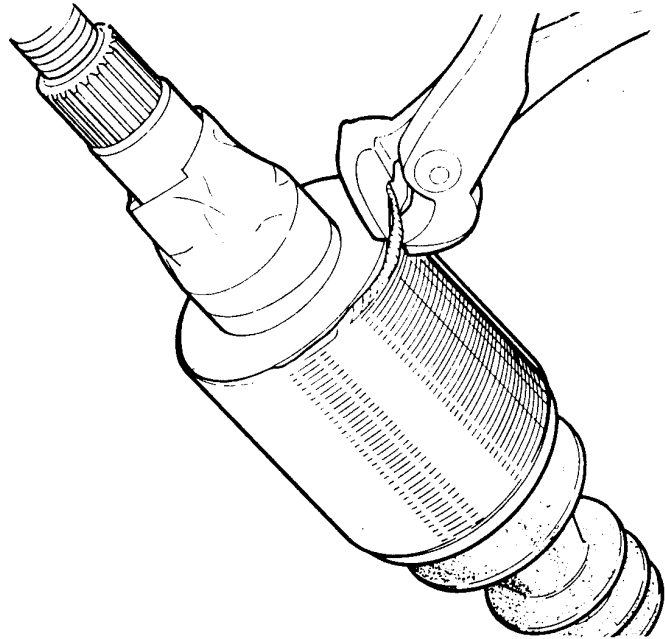
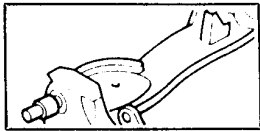


(A)

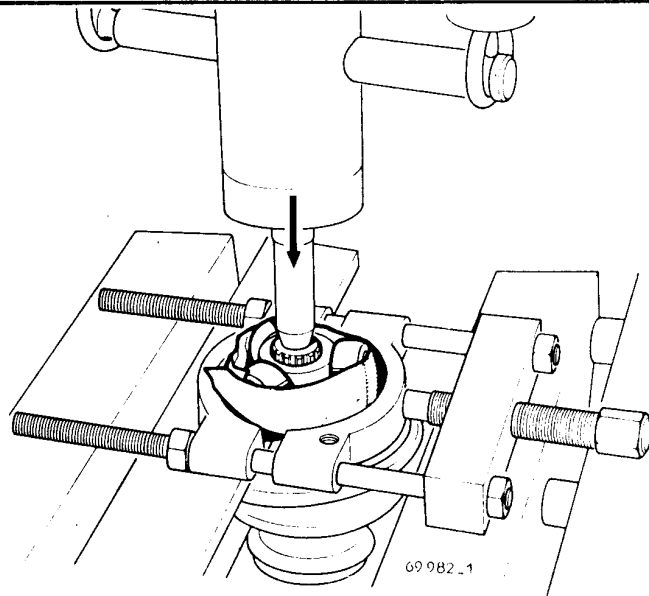


(B)

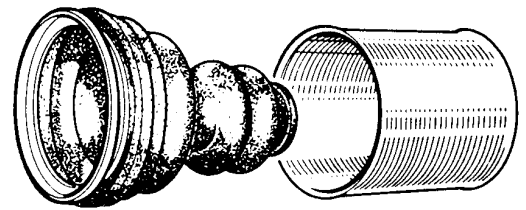




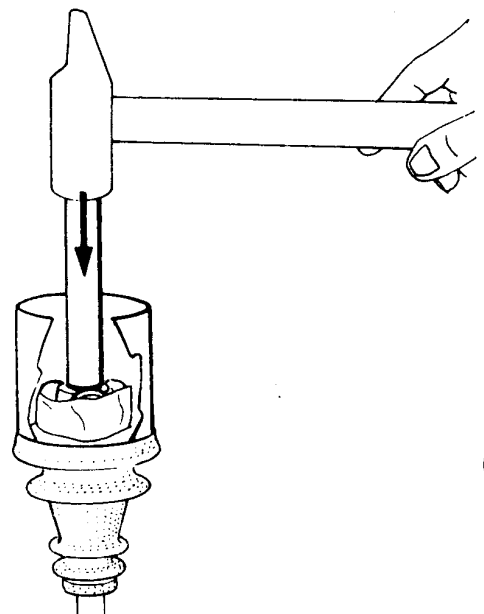
74670

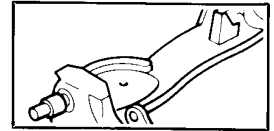
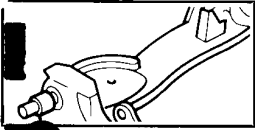


69982.1



79019





DEMONTAGE COTE ROUE

Serrer la transmission dans un étau muni de mordaches.

Placer un ruban adhésif ou un embout protecteur (livré avec les transmissions neuves) sur la portée du joint d'étanchéité.

Dessertir le capot tôle de la tulipe et le glisser vers le bas.

Enlever le maximum de graisse.

Déposer :

la tulipe,
le ressort et sa coupelle d'appui.

Ne pas sortir les galets de leurs tourillons respectifs.

En effet, galets et aiguilles sont appariés et ne doivent jamais être intervertis.

Pour cela, coller un ruban adhésif autour du tripode.

Enlever le maximum de graisse.

Ne jamais utiliser de diluant pour le nettoyage des pièces constitutives.

Extraire le tripode à la presse tout en maintenant la transmission.

est inutile d'éliminer les trois points de sertissage de l'arbre, ils se refoulent à la dépose du tripode.

Déposer le soufflet, le capot et le collier de maintien.

Nota : En cas de remplacement des deux soufflets, il n'est pas nécessaire de déposer le 2ème tripode, le soufflet sera déposé et reposé en le glissant par l'extrémité nue de l'arbre.

REMONTAGE

Avant de procéder au remontage, il est nécessaire d'assembler le capot tôle et le soufflet.

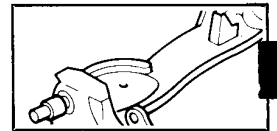
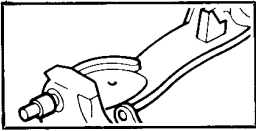
Positionner la bague de sertissage (5) sur le soufflet et engager l'ensemble jusqu'en butée dans le capot après avoir huilé l'extérieur du soufflet.

Lubrifier l'arbre de transmission et glisser le bracelet et le soufflet neuf avec le capot.

Remonter le tripode sur l'arbre cannelé à l'aide d'une chasse et d'un marteau.

Effectuer trois points de sertissage à 120° en refoulant le métal des cannelures de l'arbre vers le moyeu du tripode. (Controler l'immobilisation du moyeu).

Retirer le ruban adhésif.



Le sertissage du capot sur la tulipe s'effectuera à la presse.

Rentrer à fond la tulipe.

NE PAS LAISSER MONTER LA PRESSION

Dans cette position, sertir le capot sur la tulipe.

Mettre en place le joint (4) dans sa gorge sur la tulipe.

Engager la tulipe avec le ressort et sa coupelle d'appui dans le capot.

Répartir 180 g de graisse ELF S 657 dans le capot par les ouvertures de la tulipe.

Positionner l'outil T.Av 65 sur le capot.

S'assurer de la position correcte du soufflet dans sa gorge sur l'arbre et monter le bracelet.

Introduire une tige non tranchante à bout arrondi entre le soufflet et l'arbre, afin de doser la quantité d'air contenue à l'intérieur du joint.

Allonger ou raccourcir le joint jusqu'à obtention de la cote $A = 215$ mm (cote prise entre l'extrémité du soufflet et la face usinée du plus grand diamètre de la tulipe).

Dans cette position, enlever la tige.

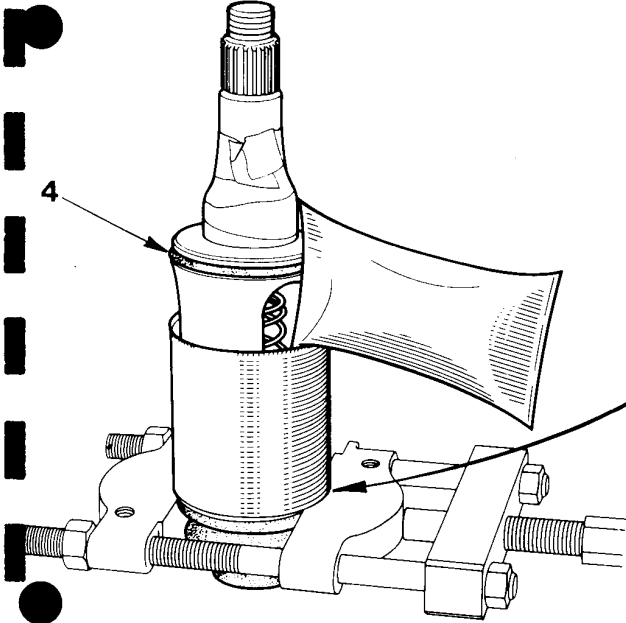
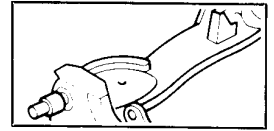
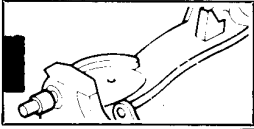
DEMONTAGE COTE BOITE

La méthode de démontage est la même que pour le joint côté roue mais il n'y a pas de ressort et de coupelle.

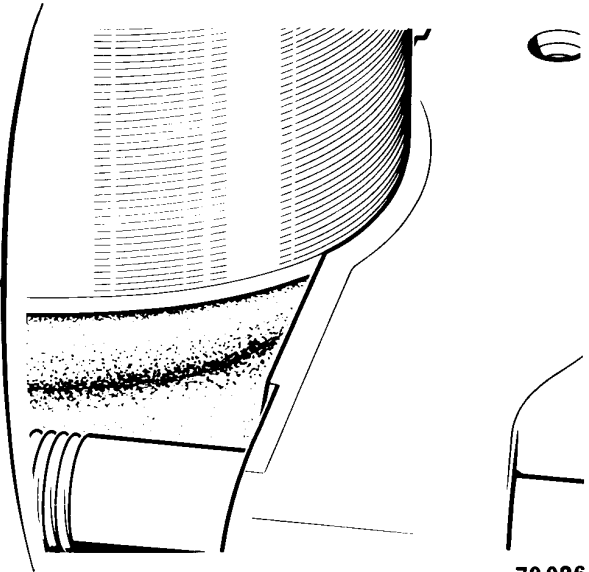
REMONTAGE

Identique au joint côté roue excepté pour les points suivants :

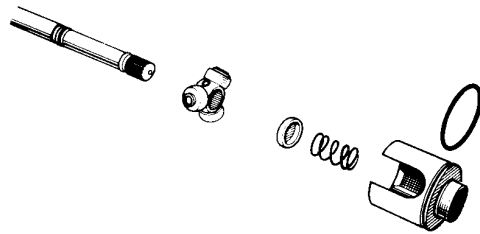
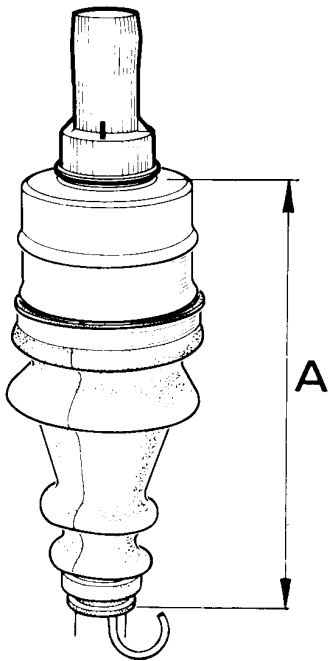
- la quantité de graisse ELF S 657 à répartir dans le capot est de 120 grammes.
- le dosage de la quantité d'air contenue à l'intérieur du joint se fait lorsque la cote (A) prise entre l'extrémité du soufflet et la face usinée du plus grand diamètre de la tulipe est égale à 148 mm.



79027



79026



SUSPENSION

SOMMAIRE	Pages
CARACTERISTIQUES	J. 2
- Suspension avant	
- Suspension arrière	
- Barre anti-devers avant	
- Ressorts avant	
- Barre anti-devers arrière	
- Ressorts arrière	
- Consignes d'interchangeabilité	
- Amortisseurs	
- Sens de montage des ressorts	
- Couples de serrage	
RESSORT AVANT	J. 9
- Dépose - Repose	
AMORTISSEUR AVANT	J. 9
- Dépose - Repose	
RESSORT ARRIERE	J. 10
- Dépose - Repose	
AMORTISSEURS ARRIERE	J. 10
- Dépose - Repose	
BARRE ANTI-DEVERS AVANT	J. 13
- Remplacement des coussinets élastiques	
BARRE ANTI-DEVERS ARRIERE	J. 13
- Remplacement des coussinets élastiques	
HAUTEUR DE CAISSE	J. 14
- Contrôle	

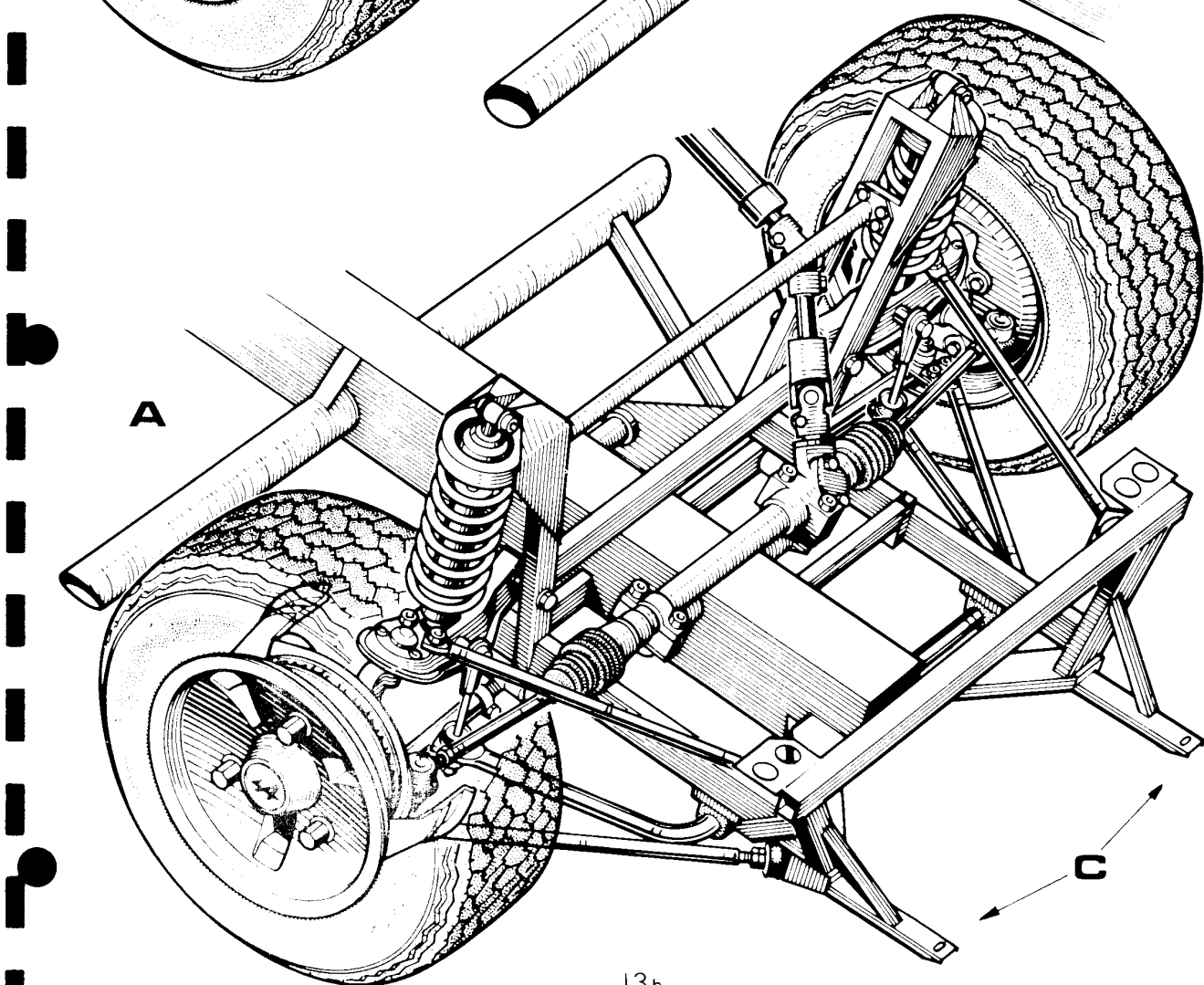
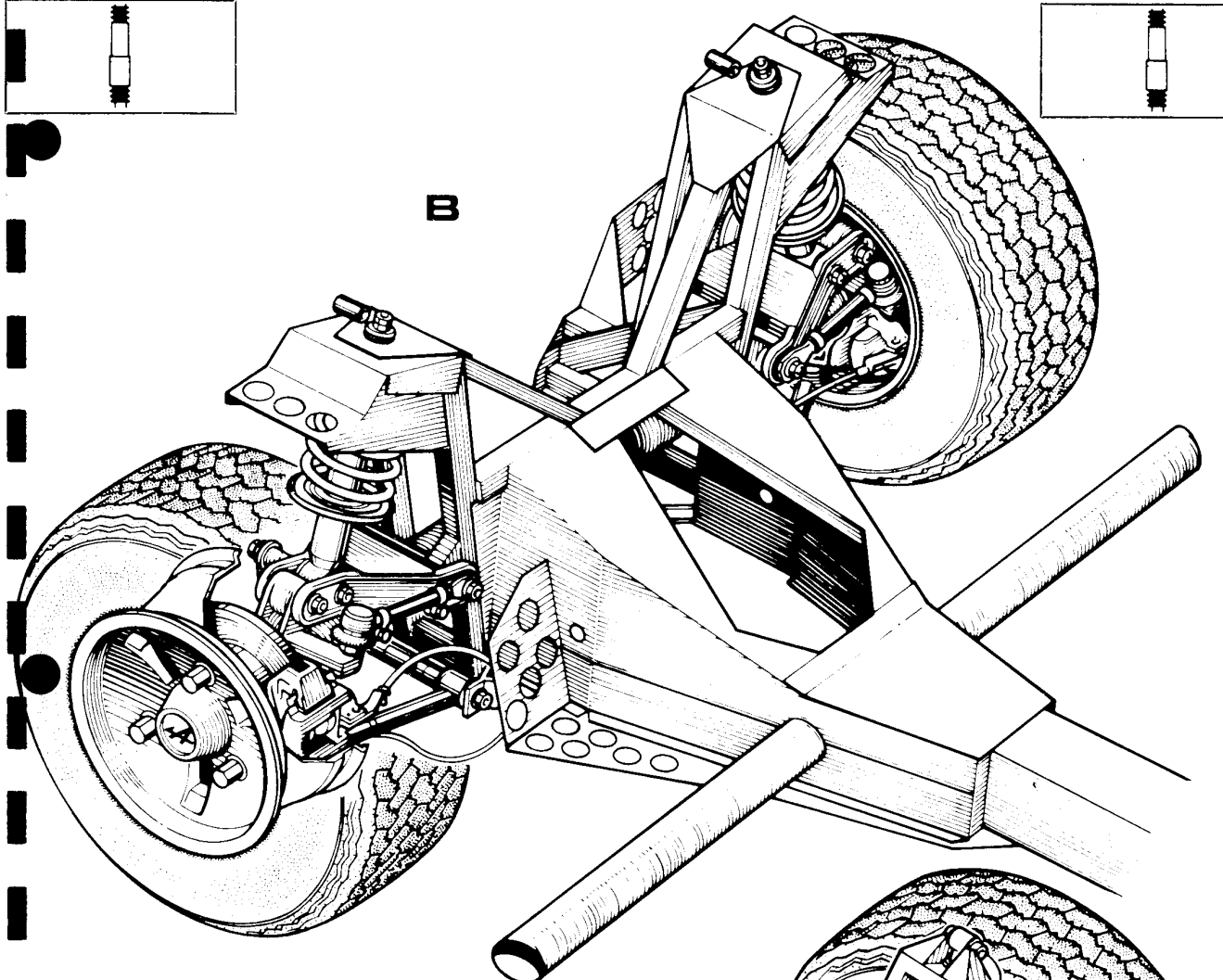
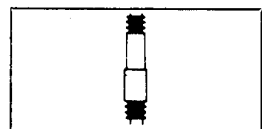
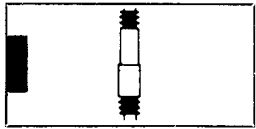


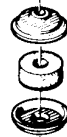
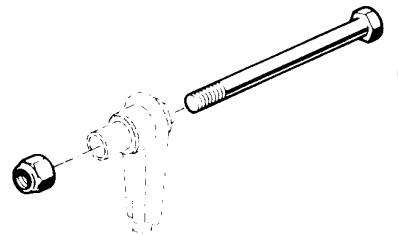
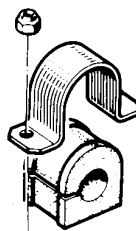
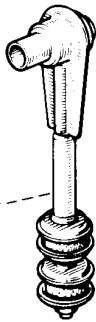
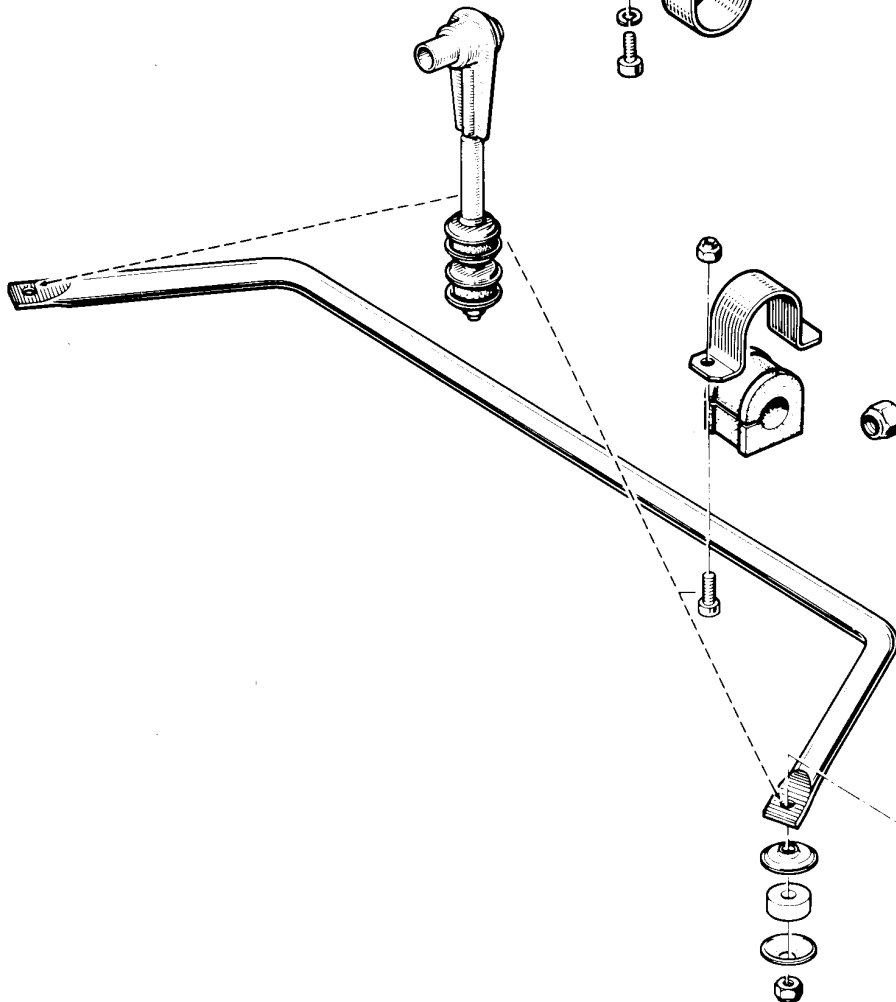
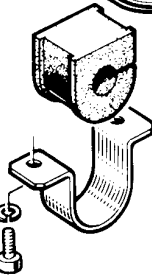
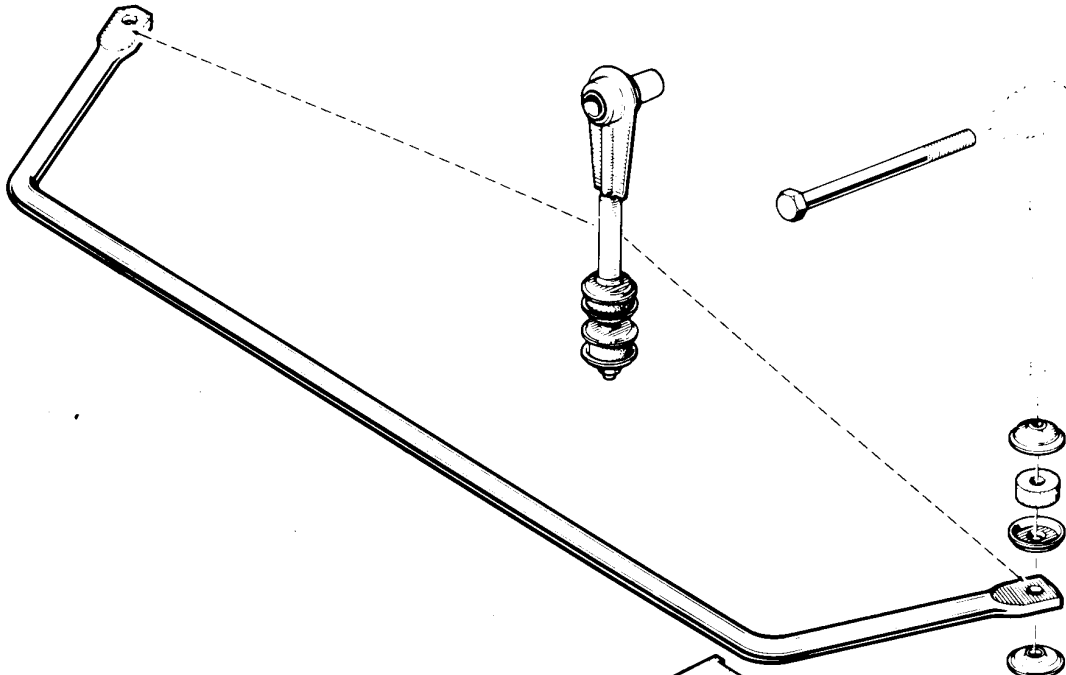
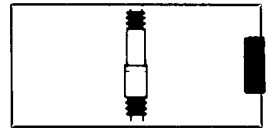
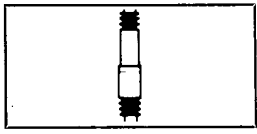
Suspension par ressorts hélicoïdaux et amortisseurs hydrauliques à double effet, butées de choc et de rebond incorporées.

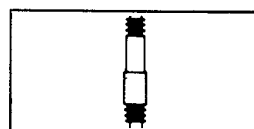
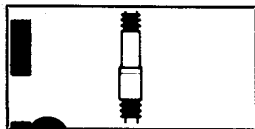
Barres anti-devers à l'avant et à l'arrière.

- A** _ SUSPENSION AVANT
- B** _ SUSPENSION ARRIERE
- C** _ Supports de radiateur amovibles.

Depuis la fabrication de la 2700 VA numéro de série 46 354, les supports de radiateur fixés sont remplacés par des supports amovibles et montage de deux groupes moto-ventilateur.







BARRE ANTI-DEVERS AVANT

Diamètre : 19,4 mm

Véhicule en POSITION STATIQUE pour le blocage des coussinets élastiques

BARRE ANTI-DEVERS ARRIERE

Diamètre : 23 mm

RESSORTS AVANT

Diamètre		Nombre de spires	Hauteur sous une charge de 250 mdaN	Longueur libre (environ)	Flexibilité
du fil	Intérieur (environ)				
11 mm	87 mm	8,1	200 mm	330 mm	52 %
			182 mm	320 mm	52 %

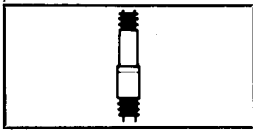
1er montage
2ème montage à partir du n° de série 45 258

RESSORTS ARRIERE

Diamètre		Nombre de spires	Couleur de la touche de peinture	Hauteur sous une charge de 410 mdaN	Longueur libre (environ)	Flexibilité
du fil	Intérieur (environ)					
15 mm	122 mm	7,2	Bleue	217 mm	362 mm	35 %

AMORTISSEURS

Année	Marque	Couleur	Avant	Arrière	N° de série
1977	De Carbon	Rouge	60 00 048 767	60 00 048 888	43 001 à 43 795
1978	De Carbon	Bleu	60 00 056 999	60 00 057 000	43 796 à



CONSIGNES D'INTERCHANGEABILITE

● Des amortisseurs

La panachage des amortisseurs ALLINQUANT et DE CARBON est interdit par demi-train.

Par contre, il est possible d'équiper le train avant d'une marque d'amortisseur, et le train arrière de l'autre marque.

● Des ressorts arrière

En rechange, ne sont fournis que des ressorts ayant les caractéristiques du 2ème montage.

Par conséquent, en cas de remplacement, **Il est impératif de changer les deux ressorts arrière** pour les véhicules dont le numéro de série s'inscrit dans la suivante.

. 43001 à 43113

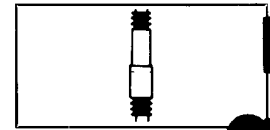
● Des barres anti-devers avant et arrière

En rechange, ne sont fournis que des barres ayant les caractéristiques du 2ème montage.

Comme précédemment, le remplacement d'une barre **impose** le remplacement de la seconde pour les véhicules dont le numéro de série s'inscrit dans la tranche suivante.

. 43001 à 43113

Nota : Lors de cette opération, ne pas oublier de changer les coussinets des paliers de barres anti-devers.



AMORTISSEURS

Précautions à prendre avant montage

Le stockage des amortisseurs dans les Magasins de pièces de rechange se fait horizontalement.

Dans ces conditions, il est possible que des amortisseurs destinés à travailler verticalement se désamorcent.

En conséquence, il suffit avant la mise en place sur le véhicule, de pratiquer quelques pompages manuels en position verticale.

SENS DE MONTAGE DES RESSORTS

— Ressorts avant

Pas de sens de montage particulier

— Ressorts arrière

Les ressorts arrière sont légèrement coniques. Le plus petit diamètre est repéré par une touche de peinture bleue et se positionne dans la coupelle (C).

COUPLES DE SERRAGE

— Amortisseurs avant

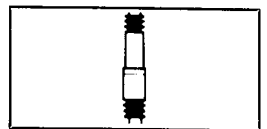
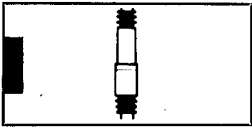
- Axe supérieur 6 m.daN
- Contre-écrou de pied d'amortisseur 6 m.daN
- Axe de pied d'amortisseur 7 m.daN

— Barres anti-devers avant et arrière

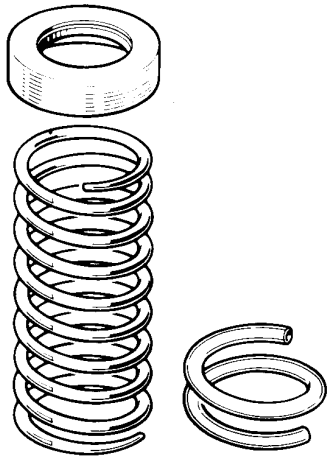
- Paliers 2,5 m.daN
- Ecrous de fixation sur biellettes 1,3 m.daN

— Amortisseurs arrière

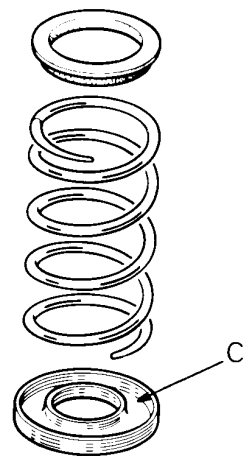
- Ecrous 2 m.daN
- Axe de pied d'amortisseur 7 m.daN

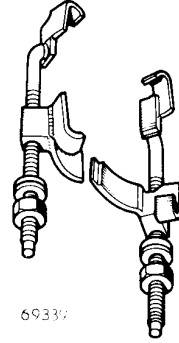
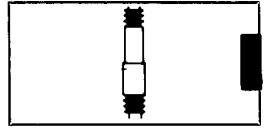
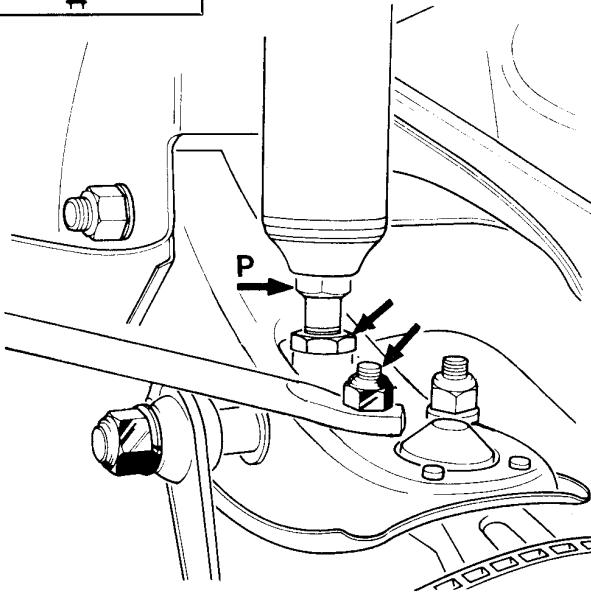
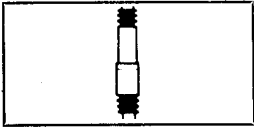


A

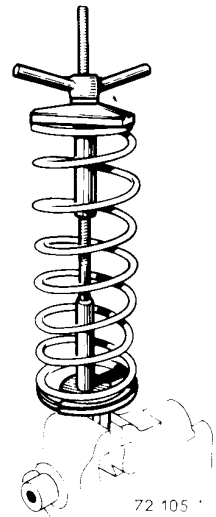


B

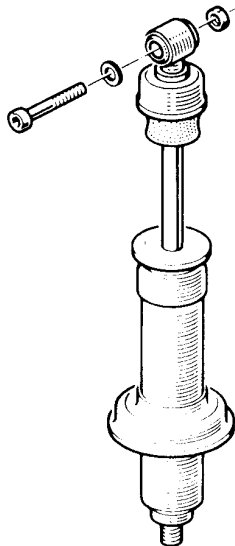


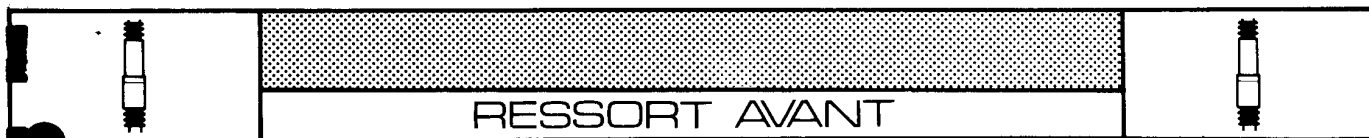


69337



72 105





DEPOSE - REPOSE

Placer l'avant du véhicule sur chandelles et déposer la roue du côté considéré.

DEPOSE

Déposer l'écrou de fixation du tirant supérieur et dégager le tirant pour permettre le passage de l'outil.

Comprimer le ressort avec l'outil **Sus. 21**.

Désaccoupler l'axe supérieur d'amortisseur.

Débloquer le contre écrou en immobilisant l'amortisseur avec une clé placée en (P).

Dévisser l'amortisseur et sortir l'ensemble «outil - ressort - amortisseur».

Remplacement du ressort.

Placer l'outil **Sus. 480** à l'intérieur du ressort puis le visser de façon à dégager l'outil **Sus. 21** et libérer le ressort usagé.

Monter une gaine plastique neuve sur le ressort neuf.

Fixer le compresseur **Sus. 480** dans un étau et placer le ressort, gaine plastique vers le bas.

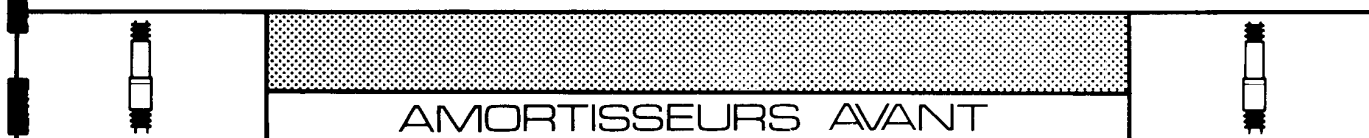
Comprimer le ressort et remonter l'outil **Sus. 21**.

Déposer le compresseur.

REPOSE

A la repose, respecter les points suivants :

- Enduire chaque extrémité du ressort de graisse.
- Monter une coupelle anti-bruit neuve.
- Visser amortisseur à fond de filet dans sa fixation inférieure.
- Bloquer le contre-écrou à **6 m.daN** en immobilisant l'amortisseur avec une clé plate.
- Bloquer l'axe de fixation supérieure à **6 m.daN**.
- Serrer l'écrou de fixation du tirant à **6 m.daN**.
- Serrer les écrous de roue à **7 m.daN**.



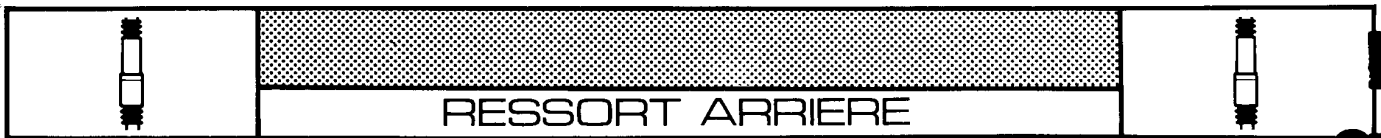
DEPOSE - REPOSE

DEPOSE

Déposer l'ensemble «ressort-amortisseur», opération décrite précédemment.

REPOSE

- Contrôler le bon état de la gaine plastique et de la coupelle anti-bruit du ressort. A remplacer si besoin est.



DEPOSE - REPOSE

Placer l'arrière du véhicule sur chandelles et déposer la roue du côté intéressé.

DEPOSE

Pour comprimer le ressort, utiliser :

- La semelle de l'outil **Sus. 478**.
- Deux griffes de l'outil **Sus. 596**, (retourner les écrous de serrage pour augmenter la course).

Déposer :

- La fixation supérieure d'amortisseur.
- L'axe inférieur d'amortisseur.

Sortir l'ensemble ressort-amortisseur.

Remplacement du ressort

Pour décompresser le ressort, placer l'outil **Sus. 480** à l'intérieur du ressort puis visser de façon à dégager l'outil **Sus. 478** et libérer le ressort.

Graisser la coupelle et la placer sur le ressort côté touche de peinture.

Comprimer le ressort avec l'outil **Sus. 480**.

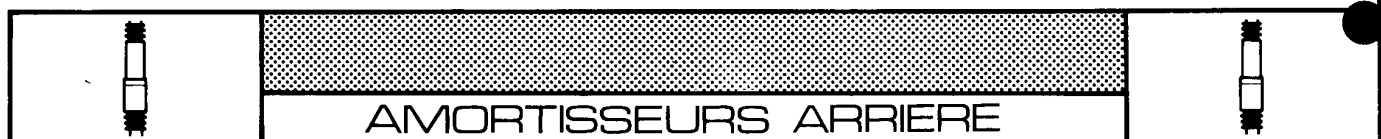
Mettre en place l'outil **Sus. 478** modifié et déposer le compresseur.

Placer une coupelle plastique neuve sur le ressort.

REPOSE

A la repose, respecter les points suivants :

- Serrer l'axe inférieur d'amortisseur à **7 m.daN**.
- Les écrous de fixation supérieure à **2 m.daN**.
- Les écrous de roue à **7 m.daN**.

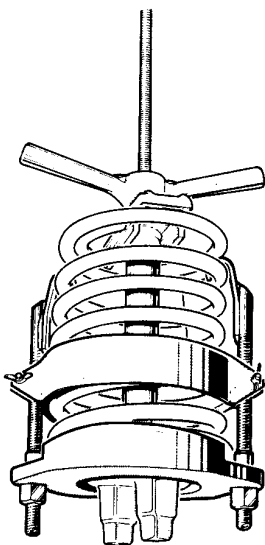
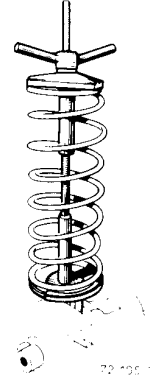
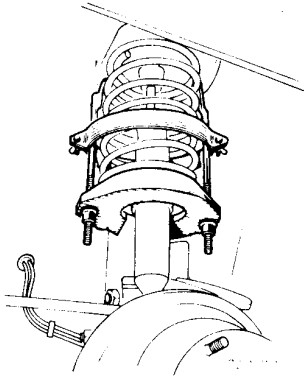
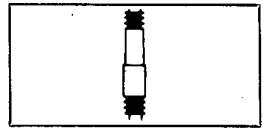
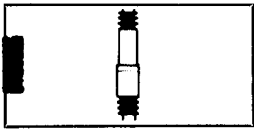


DEPOSE

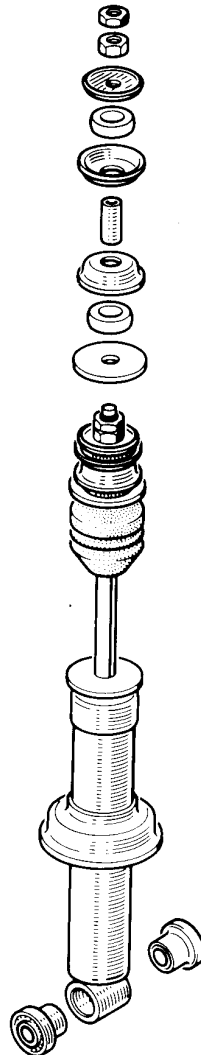
Déposer l'ensemble «ressort-amortisseur», opération décrite précédemment.

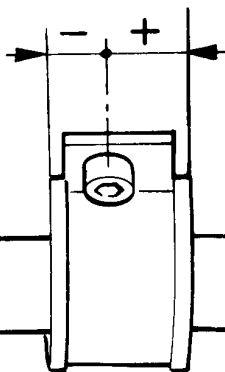
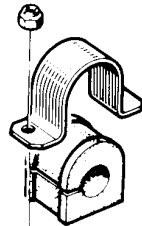
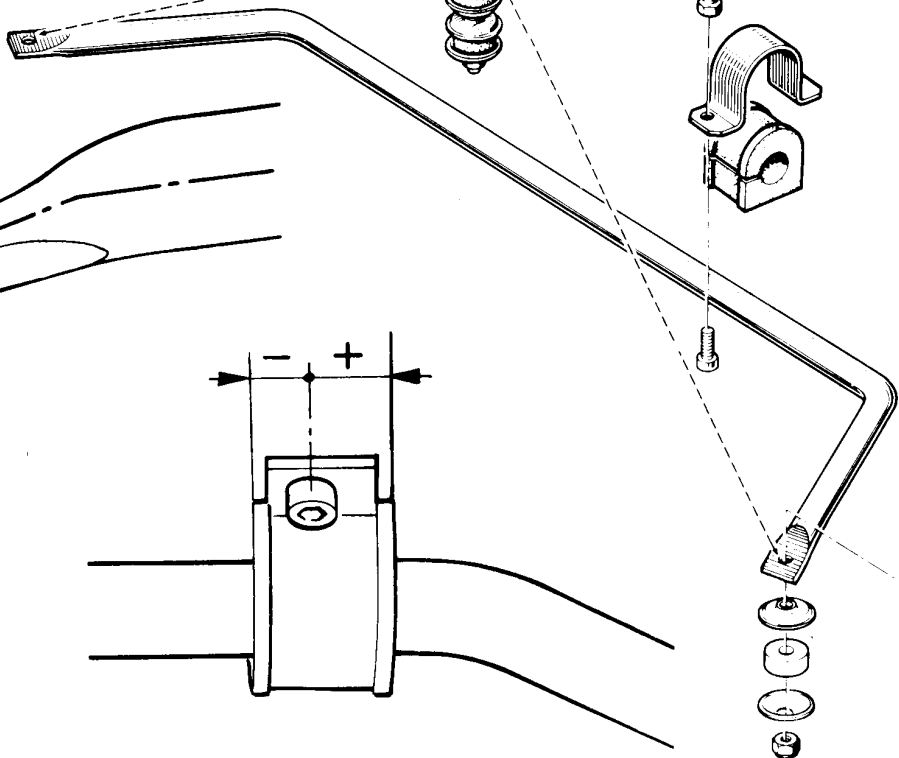
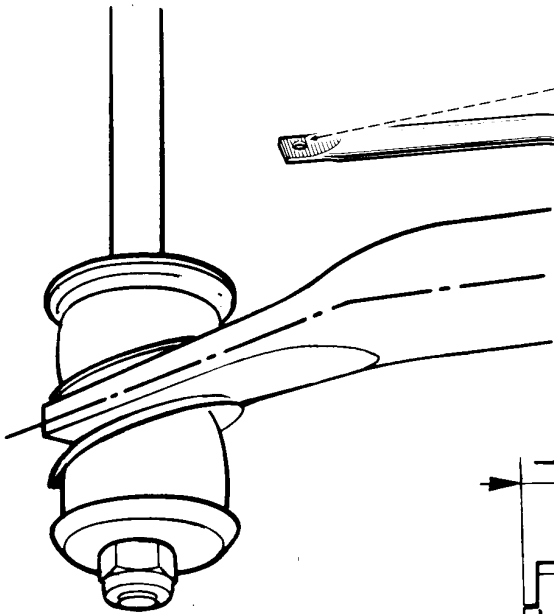
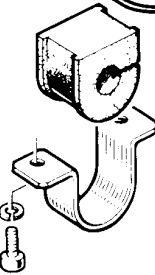
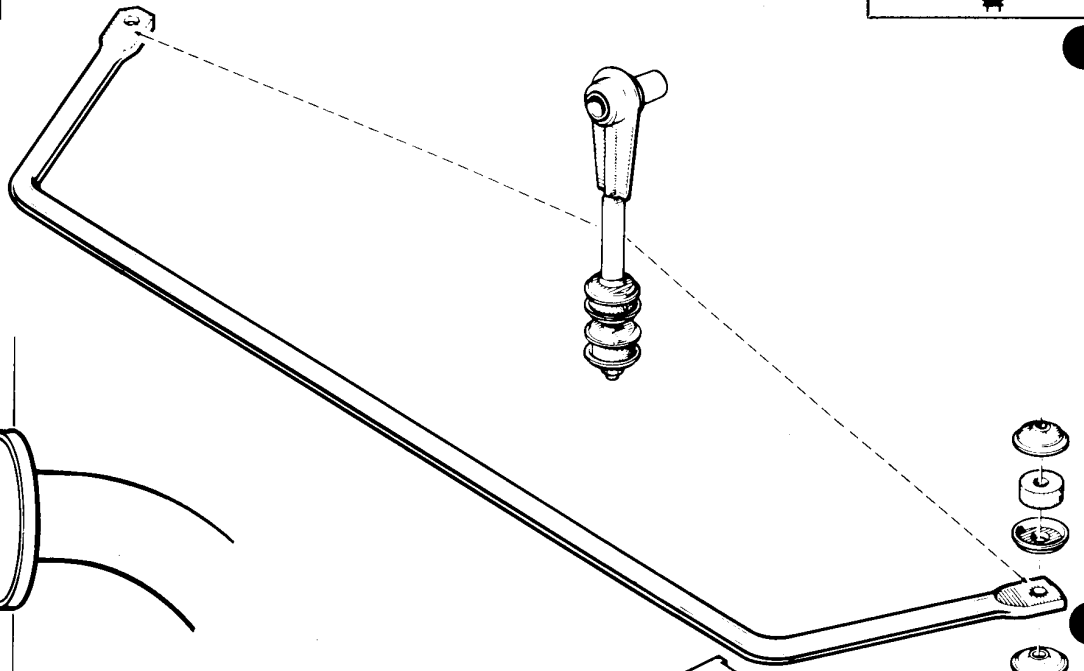
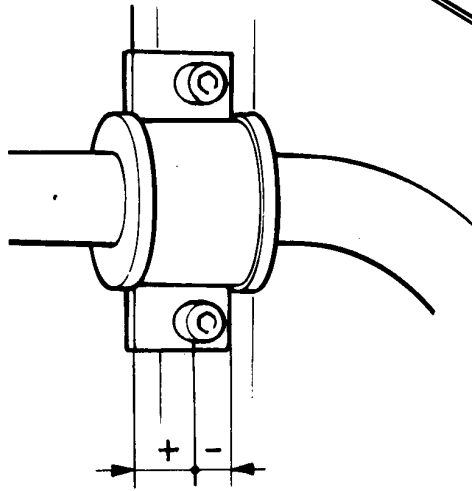
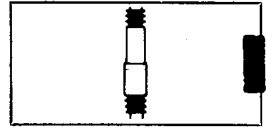
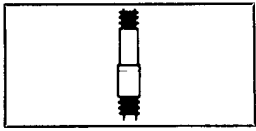
REPOSE

A la repose, respecter le sens de montage des coupelles.



72599







REPLACEMENT DES COUSSINETS ELASTIQUES

DEPOSE

De chaque côté, dévisser :

- Les vis de fixation de paliers.
- Les écrous des biellettes.

Déposer la barre

REPOSE

Remplacer les coussinets usagés.

Respecter le sens de montage des coupelles et des paliers.

Le plus petit déport par rapport aux trous de fixation sera vers l'extérieur.

Le blocage des écrous de biellettes et des vis de paliers s'effectue **véhicule en position statique**.



REPLACEMENT DES COUSSINETS ELASTIQUES

DEPOSE

De chaque côté, dévisser :

- Les boulons de fixation de paliers.
- Les écrous des biellettes.

Déposer la barre.

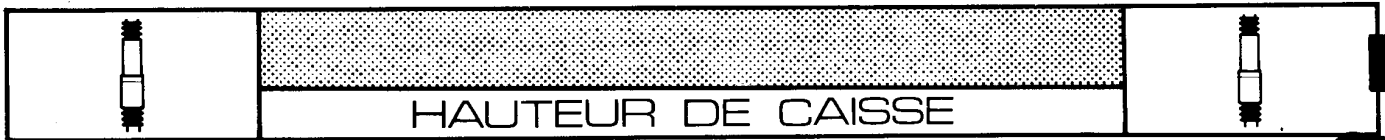
REPOSE

Remplacer les coussinets usagés.

Respecter le sens de montage :

- Des coupelles.
- De la barre anti-devers (pliage de l'extrémité vers le bas).
- Des paliers (plus petit déport par rapport aux trous de fixation vers l'intérieur).

Le blocage des boulons de paliers et des écrous de biellettes s'effectue **véhicule en position statique**.



CONTROLE

Le contrôle s'effectue :

- Le véhicule sur une aire plane
- Réservoir à carburant plein
- Pression correcte des pneumatiques
- Deux personnes à bord.

A L'AVANT

Cote prise dans l'axe des roues entre la poutre centrale et le sol.

$$A = 160 \pm 10 \text{ mm (1977)}$$

$$A = 154 \pm 10 \text{ mm (1978)*}$$

A L'ARRIERE

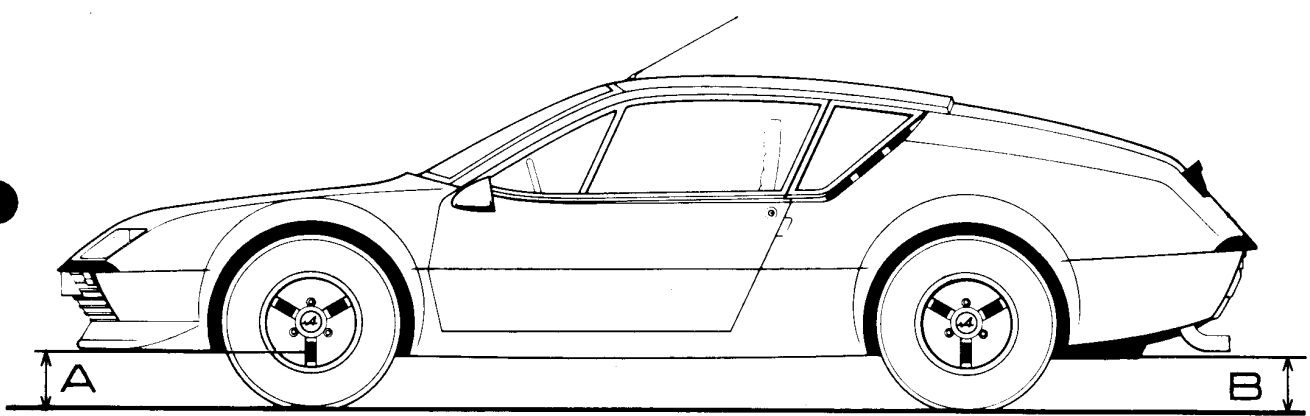
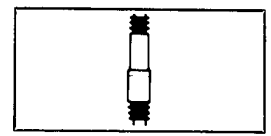
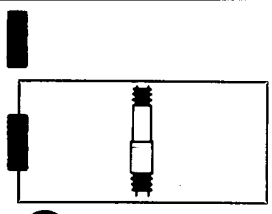
Cote prise entre l'avant du carter moteur et le sol.

$$B = 141 \pm 10 \text{ mm}$$

Nota : IS n° 12 B de septembre 1977.*

Depuis la fabrication de la 2700 VA n° de série 43-796, les amortisseurs avant (marque : de Carbon), de couleur bleu, ont une coupelle d'appui pour le ressort de suspension, plus basse de 6 mm. Afin qu'il n'y ait pas d'erreur (panachage interdit) lors des commandes pour ces pièces, nous vous rappelons les références suivantes :

Année	Marque	Couleur	Avant	Arrière	N° de série
1977	De Carbon	Rouge	60 00 048 767	60 00 048 888	43001 à 43 795
1978	De Carbon	Bleu	60 00 056 999	60 00 057 000	43796 à

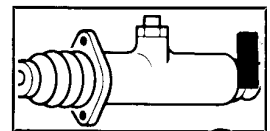
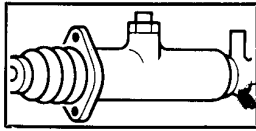




SYSTEME DE FREINAGE



SOMMAIRE	Pages
CARACTERISTIQUES	
- Schéma de freinage	K- 5
- Eléments du système de freinage	K- 5
MAITRE-CYLINDRE	
- Dépose - Repose	K- 6
SERVO-FREIN	
- Contrôle de l'étanchéité	K- 9
- Dépose - Repose	K- 9
- Remplacement du filtre à air	K-10
- Remplacement du clapet de retenue	K-10
GARNITURES DE FREIN AVANT	
- Contrôle de l'usure	K-13
- Remplacement	K-13 K-15
ETRIER DE FREIN AVANT	
- Dépose - Repose	K-17
- Réparation	K-17
- Remplacement du cylindre hydraulique	K-18
CHAPE DE FREIN AVANT	
- Dépose - Repose	K-21
DISQUES DE FREIN AVANT	
- Remplacement	K-21



GARNITURES DE FREIN ARRIERE

- Contrôle de l'usure K-22
- Remplacement K-22 K-25

ETRIER DE FREIN ARRIERE

- Dépose - Repose K-26
- Réparation K-29

CHAPE DE FREIN ARRIERE

- Dépose - Repose K-30

DISQUES DE FREIN ARRIERE

- Remplacement K-30

COMPENSATEUR DE FREINAGE

- Contrôle K-33
- Remplacement K-33

TIGE DE POUSSEE

- Réglage K-34

PEDALE DE FREIN

- Dépose - Repose et réglage K-37

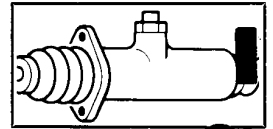
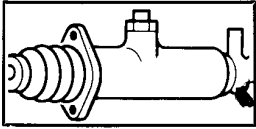
- PURGE K-38



SYSTEME DE FREINAGE



SOMMAIRE	Pages
CARACTERISTIQUES	
- Schéma de freinage	K- 5
- Eléments du système de freinage	K- 5
MAITRE-CYLINDRE	
- Dépose - Repose	K- 6
SERVO-FREIN	
- Contrôle de l'étanchéité	K- 9
- Dépose - Repose	K- 9
- Remplacement du filtre à air	K-10
- Remplacement du clapet de retenue	K-10
GARNITURES DE FREIN AVANT	
- Contrôle de l'usure	K-13
- Remplacement	K-13 K-15
ETRIER DE FREIN AVANT	
- Dépose - Repose	K-17
- Réparation	K-17
- Remplacement du cylindre hydraulique	K-18
CHAPE DE FREIN AVANT	
- Dépose - Repose	K-21
DISQUES DE FREIN AVANT	
- Remplacement	K-21



GARNITURES DE FREIN ARRIERE

- Contrôle de l'usure K-22
- Remplacement K-22 K-25

ETRIER DE FREIN ARRIERE

- Dépose - Repose K-26
- Réparation K-29

CHAPE DE FREIN ARRIERE

- Dépose - Repose K-30

DISQUES DE FREIN ARRIERE

- Remplacement K-30

COMPENSATEUR DE FREINAGE

- Contrôle K-33
- Remplacement K-33

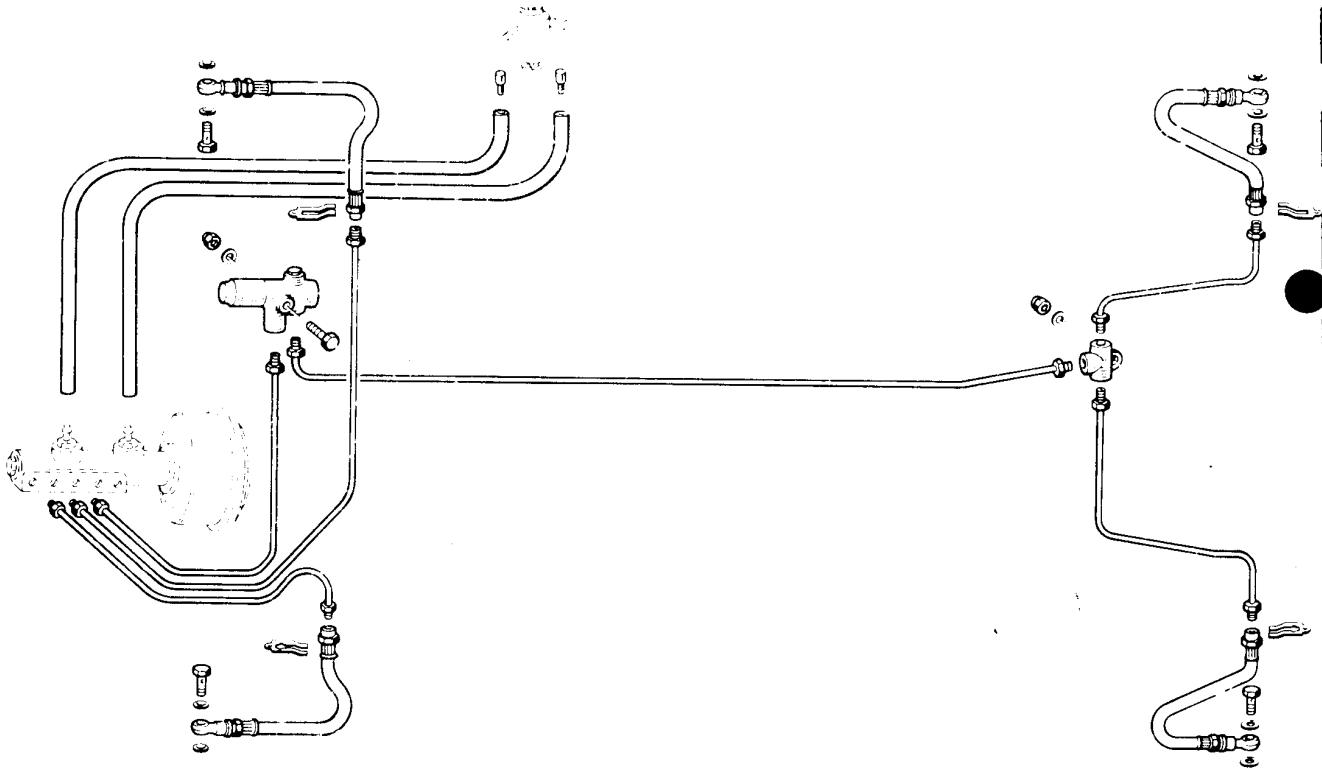
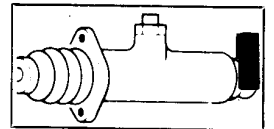
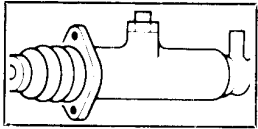
TIGE DE POUSSEE

- Réglage K-34

PEDALE DE FREIN

- Dépose - Repose et réglage K-37

PURGE K-38





SCHEMA DE FREINAGE

	FREINS AVANT TYPE III AC	FREINS ARRIERE TYPE III ACG
Diamètre des cylindres récepteurs	48 mm	45 mm
Diamètre des disques	228 mm	253 mm
Epaisseur des disques	20 mm	12 mm
Epaisseur minimum des disques	19 mm	11 mm
Epaisseur des garnitures (support compris)	14 mm	14 mm
Epaisseur minimum des garnitures (support compris)	7 mm	7 mm
Voile maximum des disques	0,1 mm sur un diamètre de 220 mm	0,1 mm sur un diamètre de 215 mm
Qualité de garniture	Ferodo 738	Ferodo 738

MAITRE-CYLINDRE	
Diamètre	23,81 mm
Course	34 mm
Indicateur de chute de pression	incorporé
Servo-frein diamètre	6"

FREIN A MAIN A commande mécanique agissant sur les disques arrière, course minimum 6 crans.

LIQUIDE DE FREIN Lockheed HD 55 exclusivement.

RESERVOIR DE COMPENSATION Le réservoir du circuit de freinage alimente également le circuit d'embrayage.

COMPENSATEUR DE FREINAGE

Il limite la pression du circuit AR à 26 ou 29 bars (selon numéro de série). Son réglage n'est pas recommandé et toute défectuosité entraîne son remplacement.

43 001 à ... 44 140	Limiteur à 26 bars
44 141 à ...	Limiteur à 29 bars.

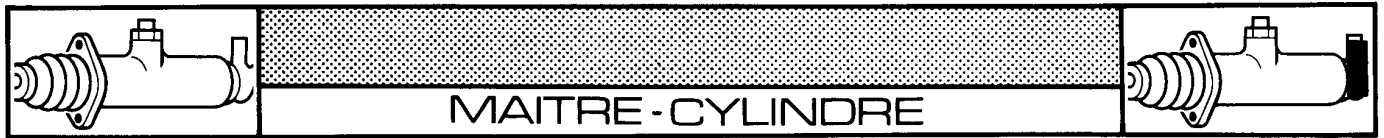
COUPLES DE SERRAGE

Vis de fixation des disques sur moyeux :

A l'avant : 2,5 m.daN
A l'arrière : 6 m.daN

Vis de fixation des chapes :

A l'avant : 7 m.daN
A l'arrière : 6 m.daN



DEPOSE - REPOSE

Cette pièce de sécurité n'est pas réparable

DEPOSE

Vider avec une seringue le réservoir de compensation de liquide de frein.

Déposer la tôle de protection.
Débrancher le fil du témoin d'indicateur de chute de pression (I.C.P.)

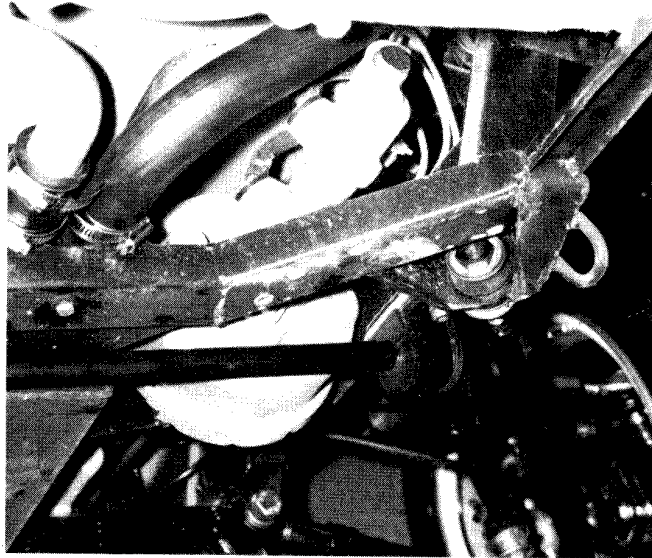
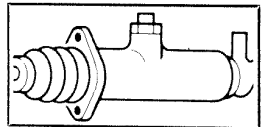
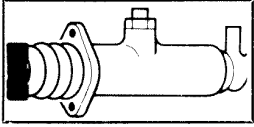
Dévisser :

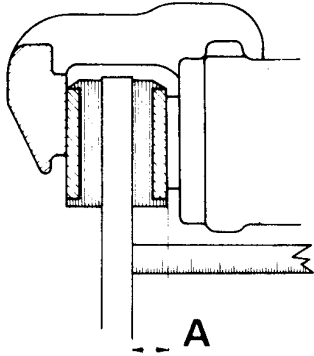
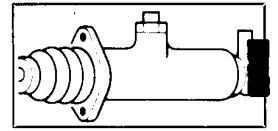
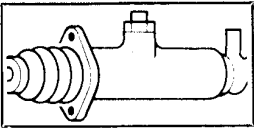
- les deux colliers des tuyaux d'arrivée du réservoir,
 - les raccords rigides,
 - les deux écrous de fixation sur le servo-frein.
- Dégager le maître-cylindre.

REPOSE

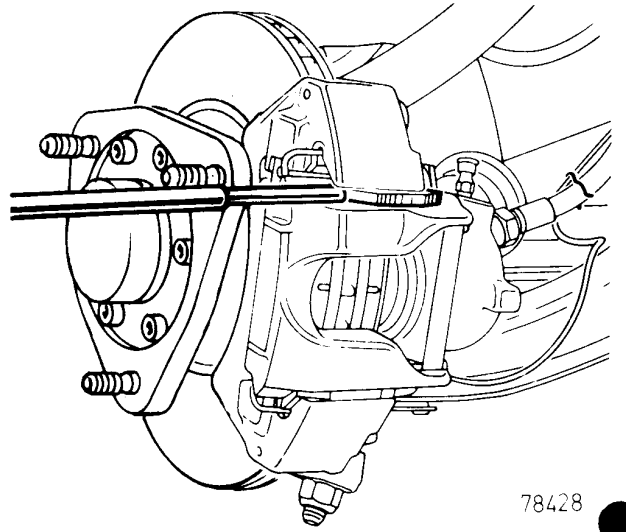
A la repose :

- Enduire de graisse Molykote BR2 le poussoir du servo-frein.
- Remplir de liquide le maître-cylindre avant montage.
- Remplir le réservoir de compensation.
- Purger le circuit de freinage avec un appareil sous pression.

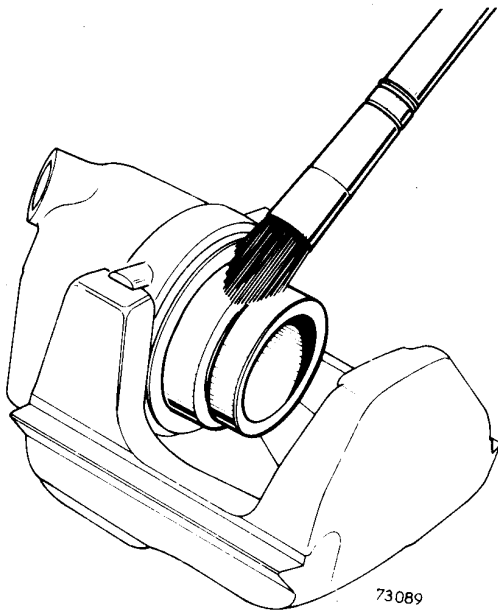




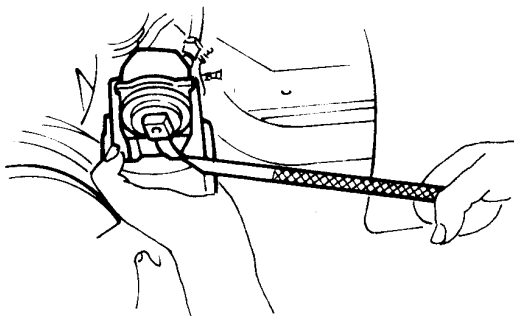
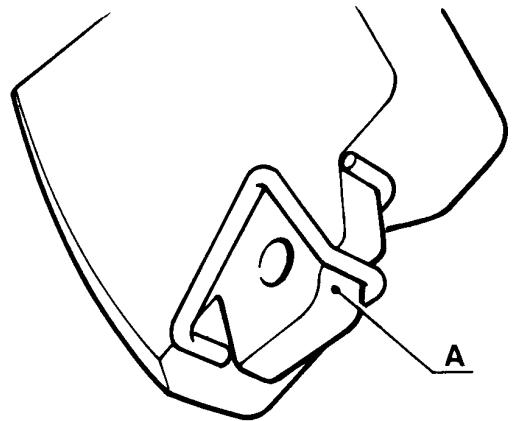
73 324

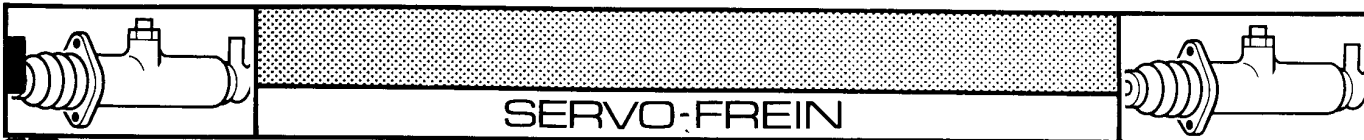


78428



73089





CONTROLE DE L'ETANCHEITE

La vérification de l'étanchéité du servo-frein doit se faire sur le véhicule, le circuit hydraulique étant en état de fonctionnement.

Brancher un dépressiomètre entre le servo-frein et la source de vide (collecteur d'admission) avec un raccord en «T» et un tuyau le plus court possible.

Faire tourner le moteur au ralenti pendant une minute. Pincer le tuyau (pince Mot. 453) entre le raccord en «T» et la source de vide.

Arrêter le moteur.

Si le vide chute de plus de 25 mm de mercure en 15 secondes, il y a une fuite qui peut se situer, soit :

- au clapet de retenue (procéder à son remplacement)
- à la membrane de la tige de poussée (dans ce cas, procéder au remplacement du servo-frein).

En cas de non fonctionnement du servo-frein, le système de freinage fonctionne mais l'effort à la pédale est beaucoup plus important pour obtenir une décélération équivalente à des freins assistés.

DEPOSE - REPOSE

Le servo-frein n'est pas réparable.

Seules sont autorisées les interventions sur :

- Le filtre à air ;
- Le clapet de retenue.

DEPOSE

Vider avec une seringue le réservoir de liquide de frein.

Déposer la tôle de protection.

Désaccoupler la tige de poussée en tournant la tige filetée du servo-frein après avoir amené l'écrou (2) sur l'écrou (3)

Débrider la barre anti-devers.

Débrancher le fil du témoin d'indicateur de chute de pression.

Dévisser :

- les deux colliers des tuyaux d'arrivée du réservoir.
- les raccords rigides,
- les écrous de fixation du servo-frein.

Débrancher le raccord souple de dépression sur le servo-frein.

Déposer l'ensemble.

REPOSE

Avant remontage du servo-frein, vérifier :

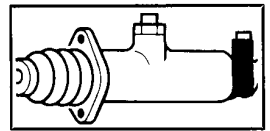
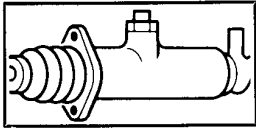
Le réglage de la garde du maître-cylindre qui s'obtient en agissant sur l'écrou de la tige de poussée (P) pour obtenir la cote (X) entre l'extrémité de la tige de poussée et la face d'appui du maître-cylindre :

$$x = 9 \text{ mm.}$$

Remplir le maître-cylindre de liquide de frein.

Terminer les opérations de repose :

- Régler le positionnement de la pédale de frein en agissant sur la tige filetée du servo-frein (170 mm entre patin de pédale et plancher sans tapis, voir chapitre Tige de poussée).
- Régler le contacteur de stop.
- Resserrer les paliers de la barre anti-devers, véhicule en position statique.
- Purger le circuit avec un appareil sous pression.
- Reposer la tôle de protection.



REPLACEMENT DU FILTRE A AIR

Pour remplacer le filtre à air (F), il n'est pas nécessaire de déposer le servo-frein.

DEPOSE

Déposer :

- la tôle de protection,
- la tige de poussée,
- le soufflet caoutchouc.

Retirer le ressort d'appui du filtre à air, s'il y a lieu et sortir le filtre avec un petit crochet.

REPOSE

Monter un filtre neuf.

Agir sur la longueur de la tige de poussée pour régler le positionnement de la pédale de frein (voir réglage tige de poussée).

REPLACEMENT DU CLAPET DE LA RETENUE

Cette opération peut être effectuée sur le véhicule.

DEPOSE

Débrancher le tube d'arrivée de dépression au servo-frein.

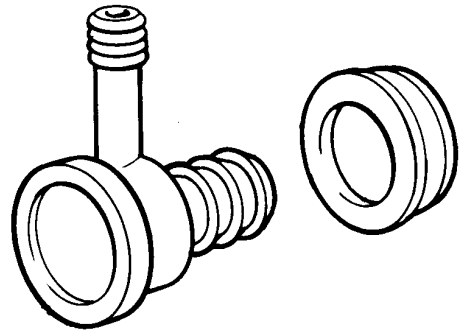
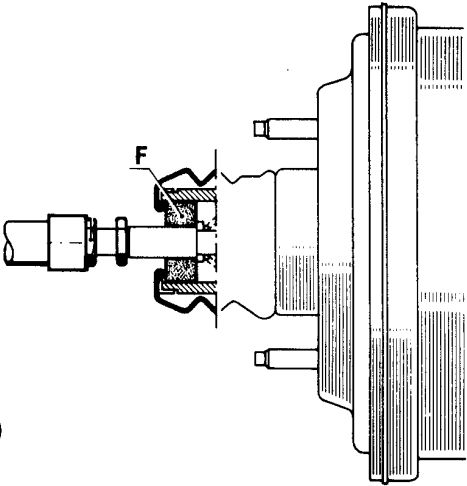
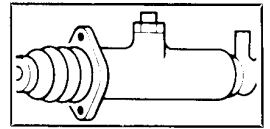
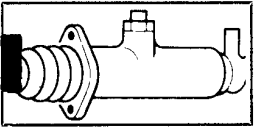
Tirer en tournant le clapet de retenue pour le dégager de la rondelle d'étanchéité en caoutchouc.

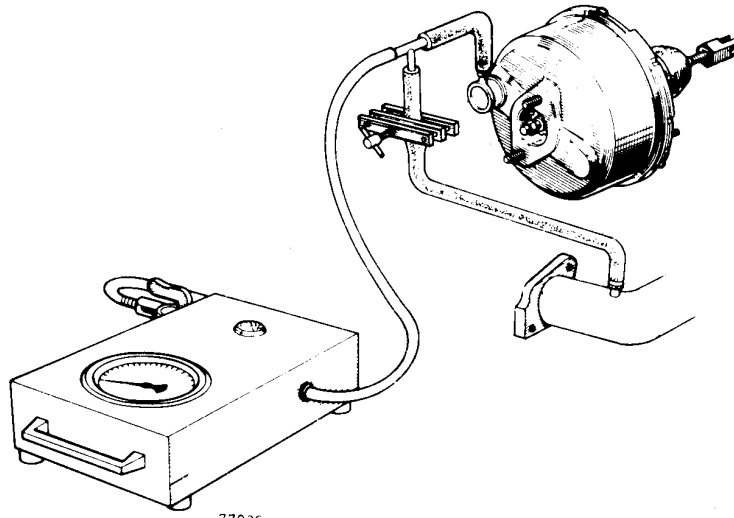
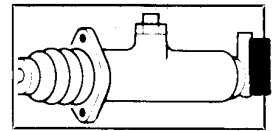
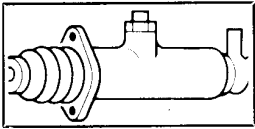
REPOSE

Vérifier l'état de la rondelle d'étanchéité et du clapet de retenue.

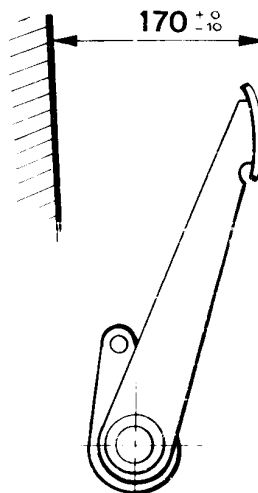
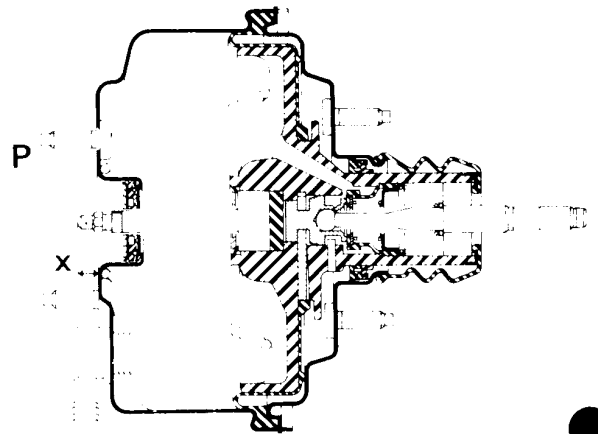
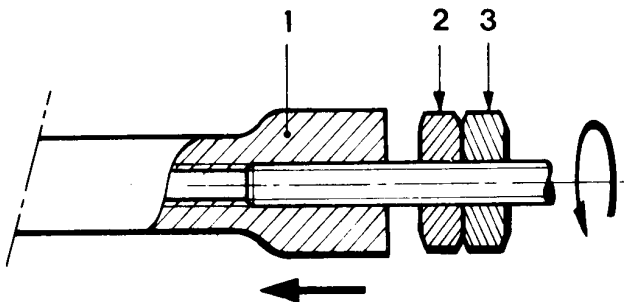
Remplacer les pièces défectueuses.

Remettre l'ensemble en place.





7703E



K-8



CONTROLE DE L'USURE

La cote A, mesurée au réglet par rapport au disque ne doit pas être inférieure à 7 mm ; au-dessous de cette cote, remplacer les garnitures.

REPLACEMENT

Le remplacement doit s'effectuer par train complet en respectant la position de chaque garniture.

Cela est indispensable afin d'assurer une usure égale de chaque plaquette et une bonne efficacité du système de freinage.

DEPOSE

Enlever les deux épingles de maintien des clavettes.

Avec un chasse-goupille, faire coulisser une clavette.

Faire coulisser la seconde clavette.

Déposer l'étrier.

A partir de ce moment, ne pas actionner la pédale de frein.

Sortir les garnitures.

Maintien des plaquettes de freins avant.

Ce véhicule est équipé d'un dispositif de maintien des plaquettes par un « Ressort en coin ».

Ce montage a nécessité la création d'une encoche (A) sur les plaquettes de frein.

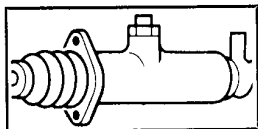
REPOSE

Enlever le caoutchouc cache-poussière de son logement et le nettoyer ainsi que l'extrémité du piston à l'alcool dénaturé.

Graisser la paroi du piston sur toute sa circonférence avec de la graisse Spagraph.

Reposer un cache-poussière neuf.

Repousser le piston avec l'outil Fre. 562.



Monter les ressorts en coin (A) sur les extrémités inférieures des plaquettes intérieures et extérieures.

Mettre les garnitures en place (elles doivent coulisser librement).

Les garnitures, qui comportent une butée de retenue (B), doivent être montées avec cette butée située vers l'avant (sens de rotation de la roue).

Engager un côté de l'étrier entre le ressort en épingle et la portée de clavette sur la chape.

Engager l'autre côté de l'étrier en comprimant les deux ressorts.

Mettre en place la première clavette, engager un tournevis dans le logement de la seconde clavette et engager celle-ci en pesant sur le tournevis.

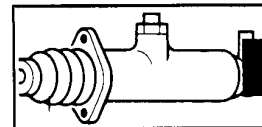
■ Dégager le tournevis et repousser complètement la clavette à l'aide d'un chasse-goupille.

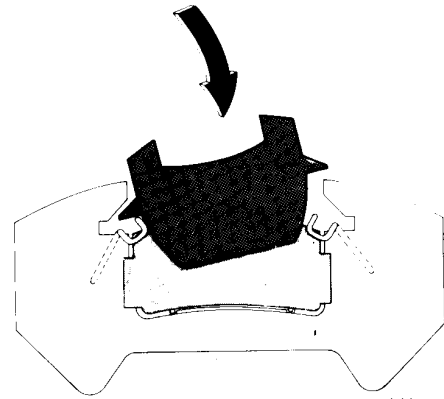
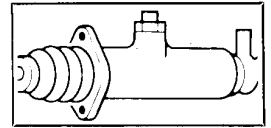
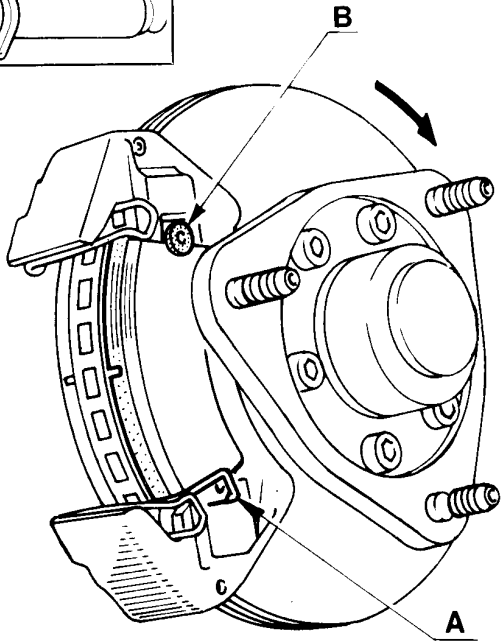
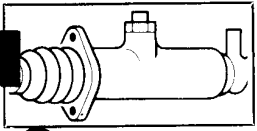
Monter deux épingles neuves d'arrêt des clavettes.

Appuyer plusieurs fois sur la pédale de frein, afin de mettre le piston en contact avec les garnitures.

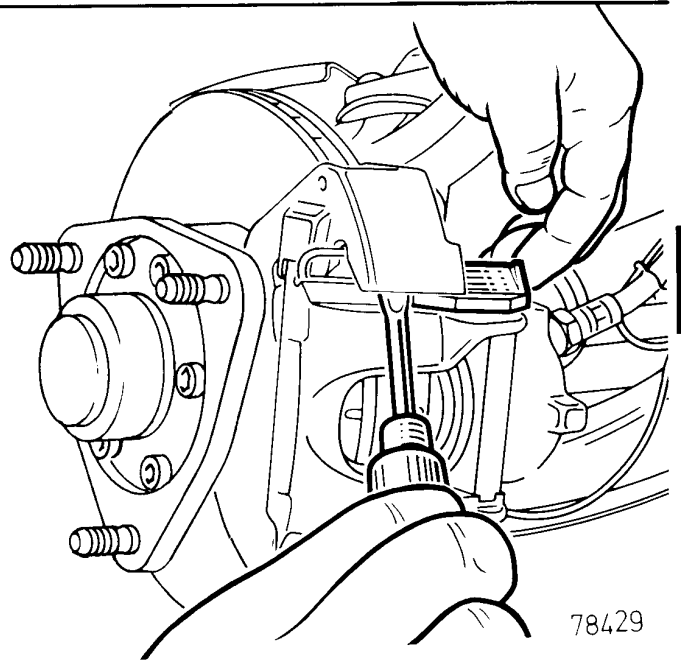
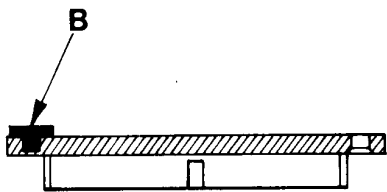
Serrer les écrous de roues à 7 m.daN.

NOTA : Montage d'un fil de masse (réf. 60 00 057 135) entre les freins AV et le châssis depuis la fabrication de la 2700 VA numéro de série 44 874 afin d'assurer un fonctionnement normal et précis de l'alarme d'usure des plaquettes de freins AV.

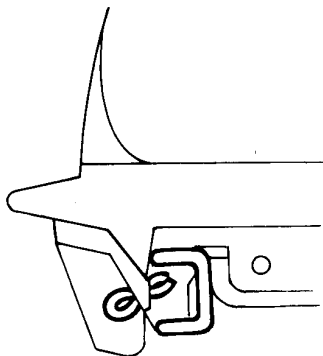


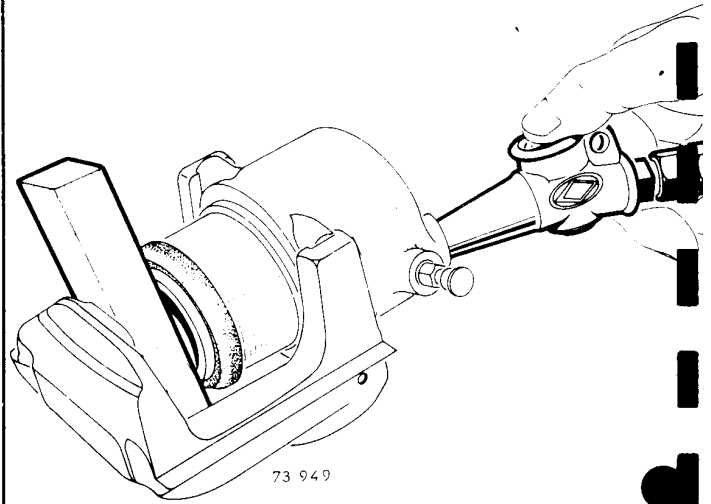
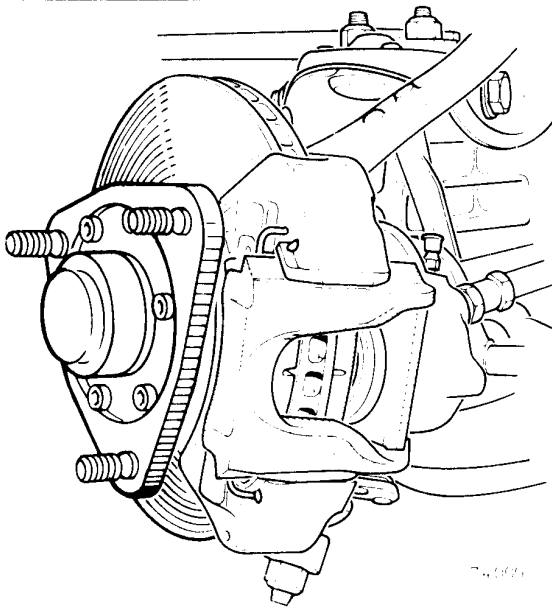
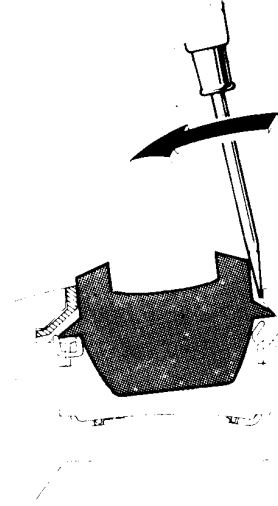
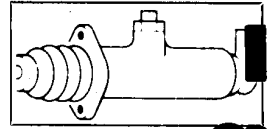
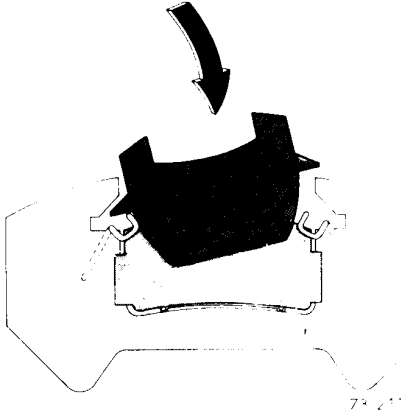
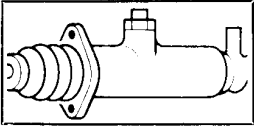


73 211

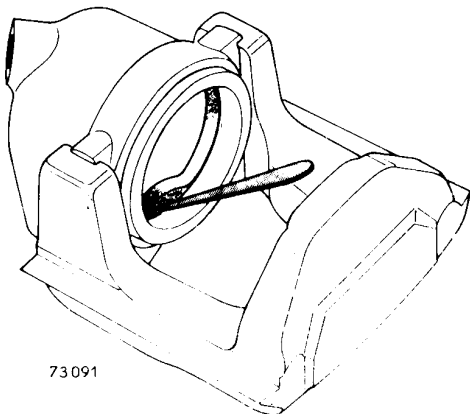


78429

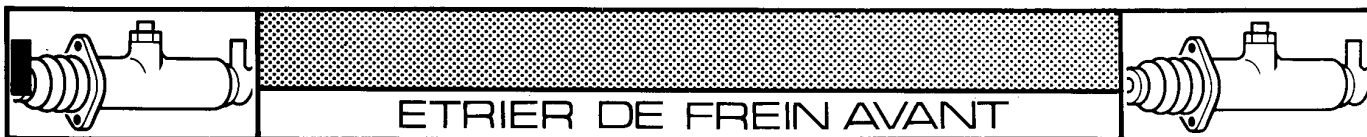




73 949



73091



DEPOSE - REPOSE

DEPOSE

Vidanger le réservoir de compensation.

Enlever les épingles de maintien des clavettes.

Faire glisser les clavettes latéralement.

Dévisser le raccord de canalisation rigide sur le flexible de frein.

Enlever le cavalier de maintien du flexible sur la patte support et dégager l'étrier.

Dévisser le flexible de l'étrier et le vérifier.

Vérifier l'état des garnitures et du disque.

REPOSE

Remplir l'étrier de liquide de frein, pour faciliter la purge ultérieure.

Revisser le flexible après avoir changé les joints cuivre.

Mettre en place les garnitures.

Engager un côté de l'étrier entre le ressort en épingle et la portée de clavette sur la chape.

Monter la première clavette qui doit glisser sans effort ; engager un tournevis dans le logement de la seconde clavette et engager celle-ci en pesant sur le tournevis.

Dégager le tournevis et repousser complètement la clavette à l'aide d'un chasse-goupille et d'un maillet.

Monter des épingles neuves.

Purger le circuit de freinage.

REPARATION

Toutes rayures de l'alésage du piston entraîne le remplacement complet du cylindre récepteur.

DEMONTAGE

Enlever le caoutchouc cache-poussière.

Sortir le piston à l'air comprimé en ayant soin d'interposer une cale de bois entre l'étrier et le piston pour éviter la détérioration de ce dernier. Toute trace de choc sur la jupe le rend inutilisable.

A l'aide d'une lame souple à bords ronds, sortir le joint à section rectangulaire de la gorge de l'étrier. Nettoyer les pièces à l'alcool.

Remplacer les pièces défectueuses et procéder au remontage.

REMONTAGE

Il ne faut, en aucun cas, frapper ou forcer sur le piston pour le rentrer, afin d'éviter la détérioration du joint.

Lubrifier, avec du liquide de frein, l'alésage de l'étrier, la gorge et joint neuf.

Remettre le joint neuf et le piston en enfonçant celui-ci progressivement à la main.

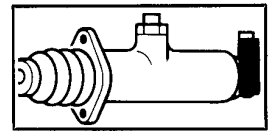
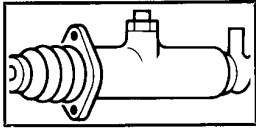
Enduire de graisse Spagraph le pourtour du piston et la cavité formée entre ce dernier et l'alésage de l'étrier.

Remettre un capuchon de protection neuf.

Pour faciliter la purge ultérieure, remplir l'étrier avec du liquide de frein par le taraudage du flexible.

Pour permettre l'évacuation de l'air, enlever la vis de purge, incliner l'étrier pendant le remplissage à droite et à gauche, puis remettre la vis de purge.

Remonter le flexible de frein sur l'étrier après avoir remplacé les joints cuivre.



REPLACEMENT DU CYLINDRE HYDRAULIQUE

L'étrier étant composé de deux éléments, support et cylindre, il faut les dissocier pour remplacer le cylindre hydraulique.

DEMONTAGE

Ecarter légèrement avec un coin les deux ailes du support fonte, afin de permettre le coulissement du cylindre hydraulique.

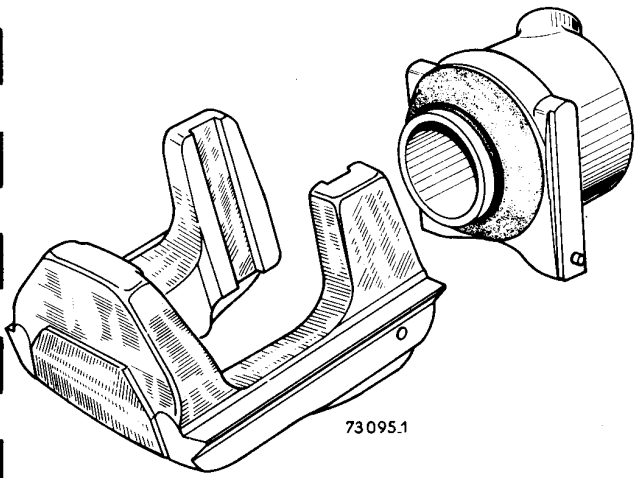
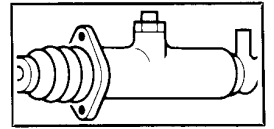
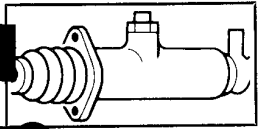
Ensuite, avec l'outil B. Vi. 39, enfoncer le pion (A) qui sert d'arrêtoir et dégager le cylindre.

REMONTAGE

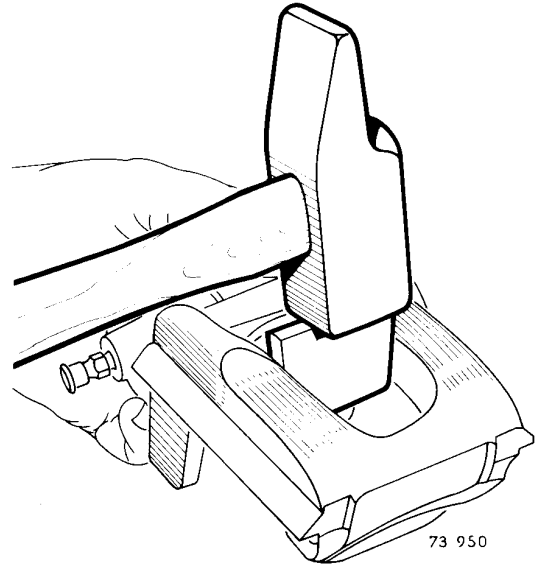
Le coin étant en place sur le support, placer et faire glisser le cylindre hydraulique dans les glissières du support, après avoir enfoncé l'ensemble pion et ressort.

Positionner le cylindre de manière à engager le pion dans le trou correspondant du support de cylindre.

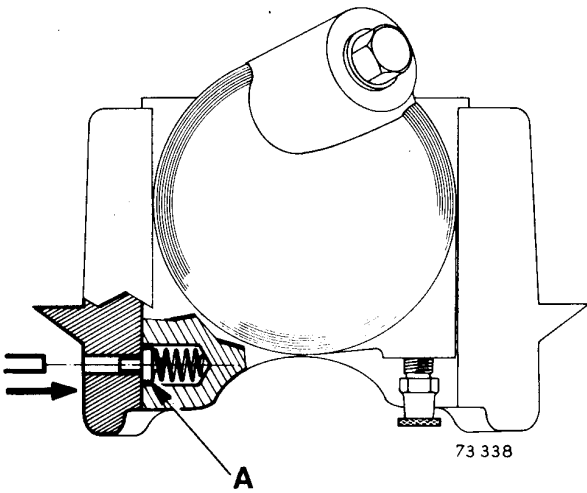
Déposer le coin d'écartement.



73095.1

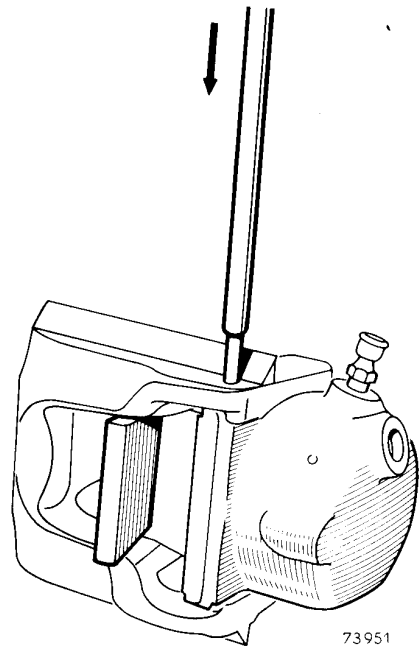


73 950

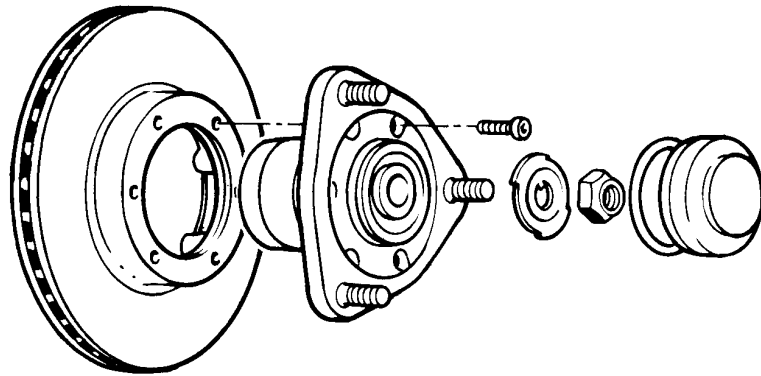
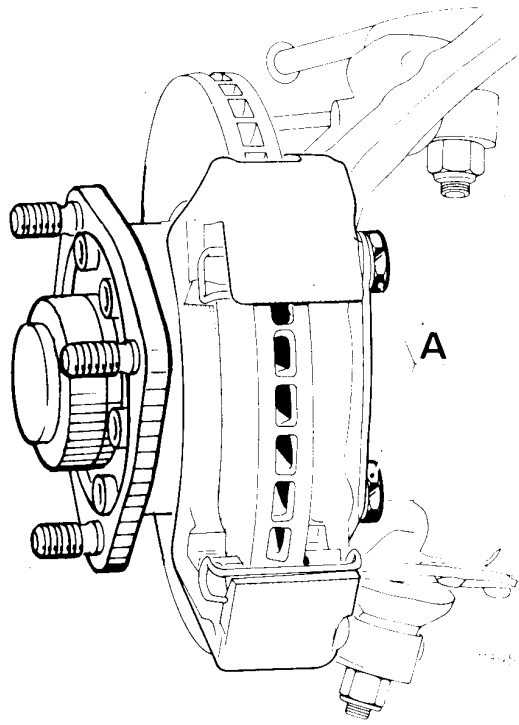
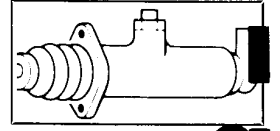
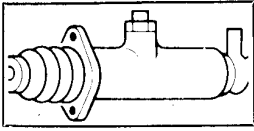


73 338

A



73951





DEPOSE - REPOSE

Ce type de chape ne nécessite pas de calage sur le porte fusée.

DEPOSE

Déposer l'étrier de frein et les garnitures.

Dévisser :

- les deux vis de fixation du déflecteur sur la chape,
- les deux vis (A) de fixation de la chape.

REPOSE

Procéder à l'inverse de la dépose.

Bloquer les vis de fixation au couple préconisé.



REEMPLACEMENT

Il est admis une usure du disque ne devant pas dépasser 0,5 mm par face, soit 1 mm sur l'épaisseur du disque.

Voilage du disque :

0,1 maxi lu au comparateur appliqué sur un diamètre de 220 mm.

Les disques de freins ne sont pas rectifiables. Une usure trop importante ou irrégulière entraîne le remplacement de la pièce.

DEPOSE

Déposer :

- l'étrier sans débrancher le flexible,
- les garnitures,
- la chape,
- le bouchon protecteur,
- l'écrou de fusée et sa rondelle.

Sortir l'ensemble moyeu - disque.

Séparer le disque du moyeu.

REPOSE

Remplacer :

- la graisse dans le moyeu (Moluballoy DRD 572),
- le joint d'étanchéité.

Brosser les vis de fixation du disque sur le moyeu et les enduire de loctite.

Remonter le disque et serrer les vis à 2,5 m.daN.

Engager le moyeu sur la fusée puis la rondelle.

Visser l'écrou à 3 m.daN, le desserrer et le resserrer au couple de 1 m.daN puis le freiner.

Nettoyer le bouchon et y mettre 10 gr de graisse.

Refixer la chape, les garnitures et l'étrier.



CONTROLE DE L'USURE

Remplacer les garnitures d'un train complet lorsque en introduisant un règlet entre la chape de frein et la plaquette jusqu'au contact du disque ; l'épaisseur de la plaquette la plus usée est inférieure à 7 mm.

REPLACEMENT

Le remplacement doit s'effectuer par train complet en respectant la position de chaque garniture.

Cela est indispensable afin d'assurer une usure égale de chaque plaquette et une bonne efficacité du système de freinage.

DEPOSE

Enlever les épingles de maintien des clavettes.

Avec un chasse-goupille, faire coulisser une clavette.

Faire coulisser la seconde clavette.

Déposer l'étrier.

Ne pas actionner la pédale de frein et la commande de frein à main.

Sortir les garnitures.

Enlever les ressorts sous les garnitures.

REPOSE

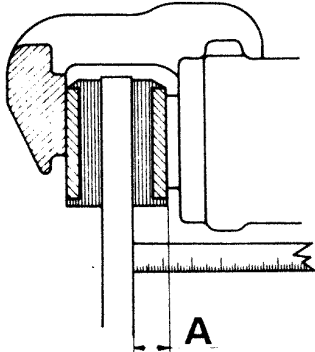
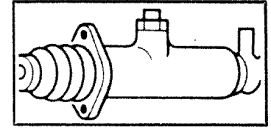
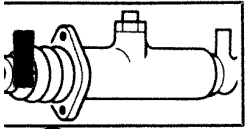
Enlever le caoutchouc cache-poussière de son logement.

Nettoyer l'extrémité du piston à l'alcool dénaturé. Graisser la paroi du piston sur toute sa circonférence avec de la graisse Spagraph.

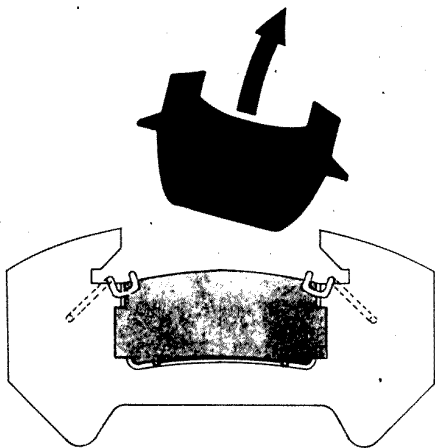
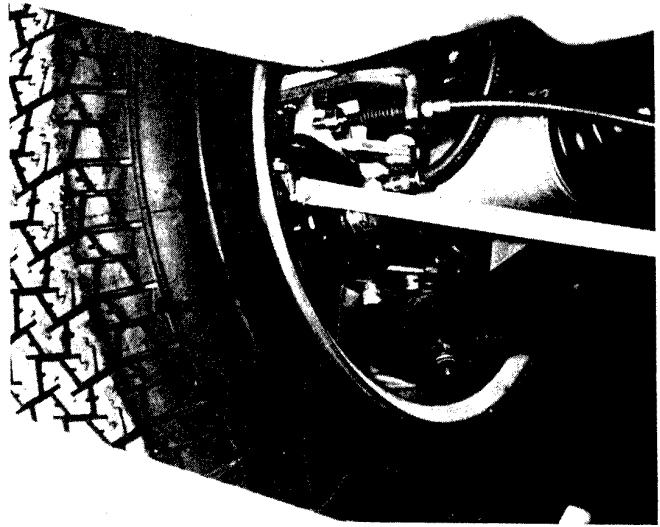
Repousser le piston en le vissant avec l'outil qui sera exécuté localement suivant dessin :

Visser jusqu'à ce que le piston ne s'enfonce plus.

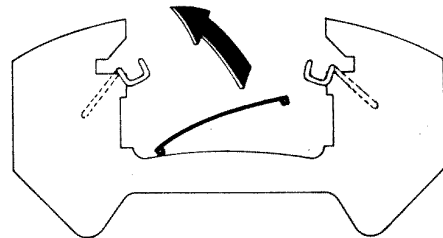
Reposer un cache-poussière neuf.



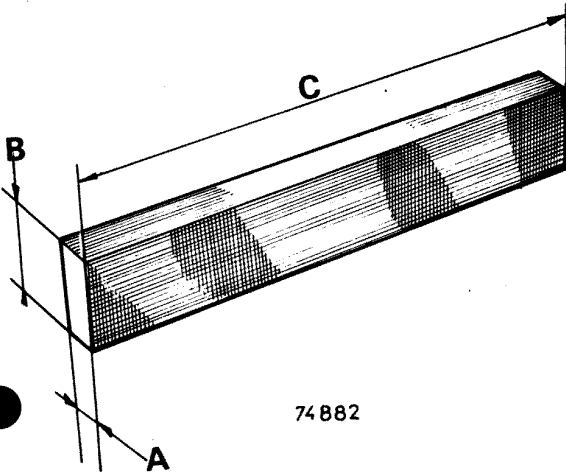
73 324



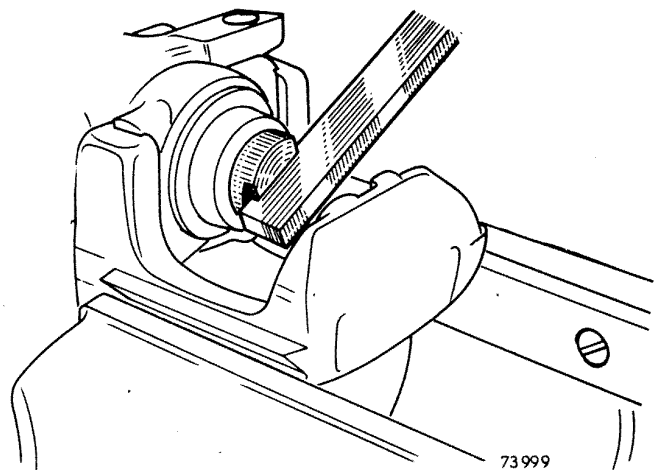
73 208



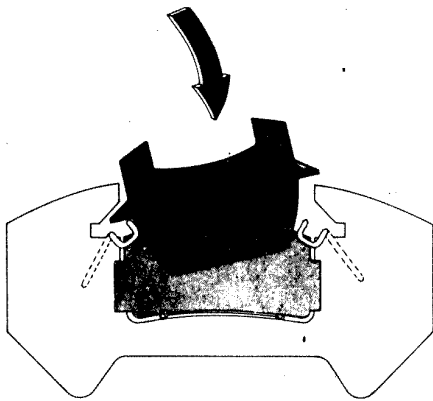
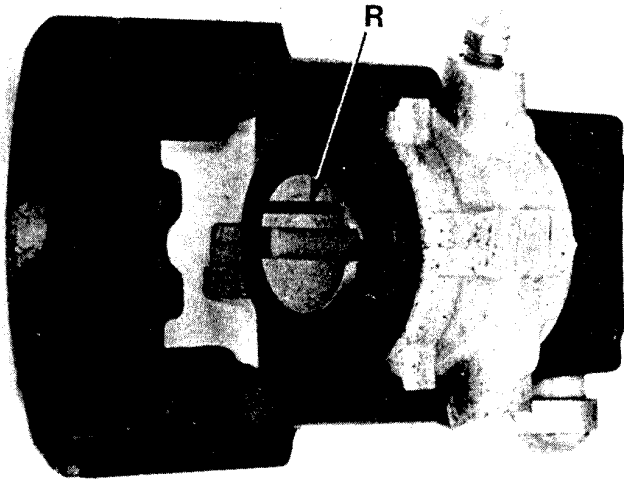
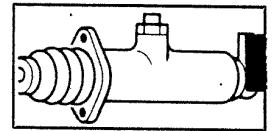
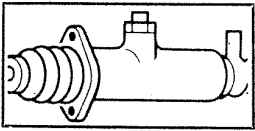
73 209



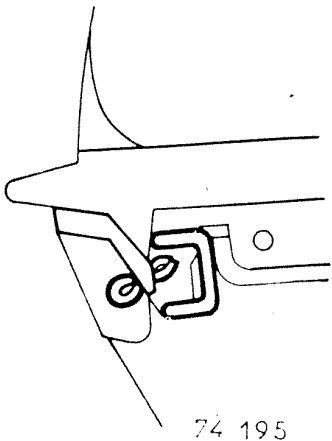
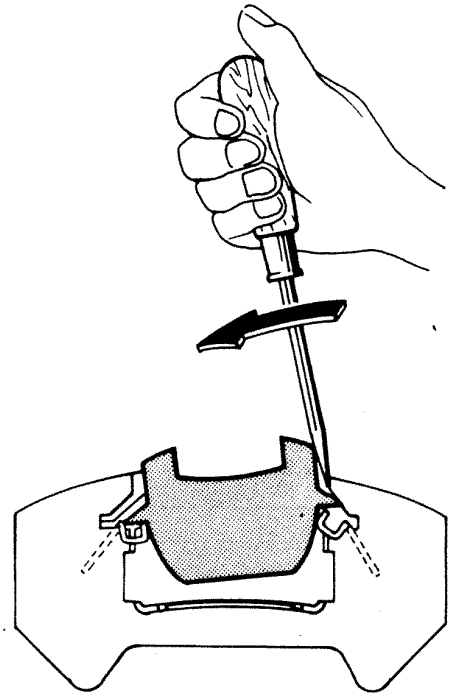
74 882



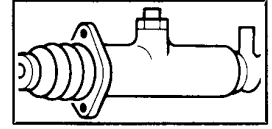
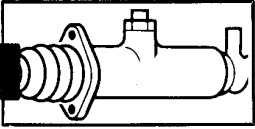
73 999



73 211



74 195



Orienter le piston de manière à ce que le trait (R) de sa face d'appui soit orienté vers le haut (coté vis de purge). Cela est indispensable pour permettre une purge correcte de l'étrier.

Remonter les ressorts sous garnitures, puis les garnitures (qui doivent coulisser librement).

Engager un côté de l'étrier entre le ressort en épingle et la portée de clavette sur la chape.

Engager l'autre côté de l'étrier en comprimant les deux ressorts.

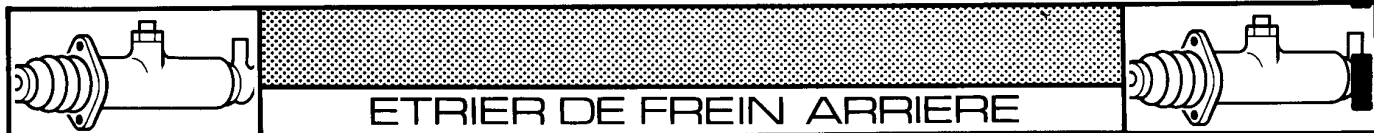
Mettre en place la première clavette, engager un tournevis dans le logement de la seconde clavette et engager celle-ci en pesant sur le tournevis.

Dégager le tournevis et repousser complètement la clavette à l'aide d'un chasse-goupille.

Monter deux épingles neuves d'arrêt des clavettes.

Actionner plusieurs fois la pédale de frein pour rapprocher les garnitures du disque et faire ainsi fonctionner le mécanisme de rattrapage de jeu automatique.

Serrer les roues au couple de 7 m.daN.



DEPOSE - REPOSE

DEPOSE

Vidanger le réservoir de compensation.

Débrancher le câble de frein à main.

Dévisser la vis raccord du flexible sur l'étrier et vérifier l'état du flexible.

Dégager l'étrier de la chape.

Vérifier l'état des garnitures et du disque.

Nettoyer les pièces à l'alcool dénaturé et procéder au remontage.

Toute rayure de la gorge entraîne l'élimination du cylindre.

A = 6 mm

B = 15 mm

C = 200 mm

REPOSE

Remplir l'étrier de liquide de frein, pour faciliter la purge ultérieure.

Monter les garnitures et l'étrier sur la chape.

Remplacer les joints cuivre puis visser la vis raccord du flexible en respectant l'orientation suivante :

La partie métallique du raccord devra être parallèle au capot tôle du joint de transmission côté roue.

Brancher le câble de frein à main.

Purger le circuit de freinage.

Vérifier le réglage du frein à main.

Pour le remplacement du cylindre hydraulique, se reporter à l'opération sur l'étrier avant.

Il est interdit de démonter l'intérieur du piston (P).

Placer l'étrier à l'étau muni de mordaches.

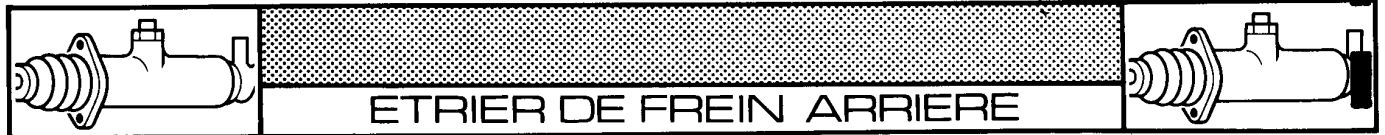
Enlever le caoutchouc cache-poussière.

Sortir le piston en le dévissant avec l'outil qui sera exécuté localement suivant dessin :

Quand le piston tourne fou, appliquer progressivement dans le cylindre de l'air comprimé en prenant soin de ne pas éjecter brutalement le piston.

En effet, toute trace de choc sur la jupe le rend inutilisable.

Sortir le joint d'étanchéité de sa gorge avec une lame d'acier à bords arrondis.



DEPOSE - REPOSE

DEPOSE

Vidanger le réservoir de compensation.

Débrancher le câble de frein à main.

Dévisser la vis raccord du flexible sur l'étrier et vérifier l'état du flexible.

Dégager l'étrier de la chape.

Vérifier l'état des garnitures et du disque.

Nettoyer les pièces à l'alcool dénaturé et procéder au remontage.

Toute rayure de la gorge entraîne l'élimination du cylindre.

A = 6 mm

B = 15 mm

C = 200 mm

REPOSE

Remplir l'étrier de liquide de frein, pour faciliter la purge ultérieure.

Monter les garnitures et l'étrier sur la chape.

Remplacer les joints cuivre puis visser la vis raccord du flexible en respectant l'orientation suivante :

La partie métallique du raccord devra être parallèle au capot tôle du joint de transmission côté roue.

Brancher le câble de frein à main.

Purger le circuit de freinage.

Vérifier le réglage du frein à main.

Pour le remplacement du cylindre hydraulique, se reporter à l'opération sur l'étrier avant.

Il est interdit de démonter l'intérieur du piston (P).

Placer l'étrier à l'étau muni de mordaches.

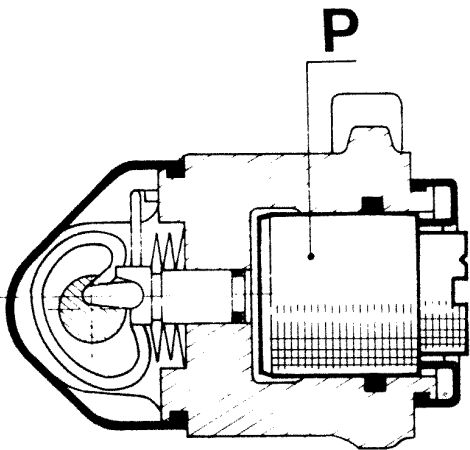
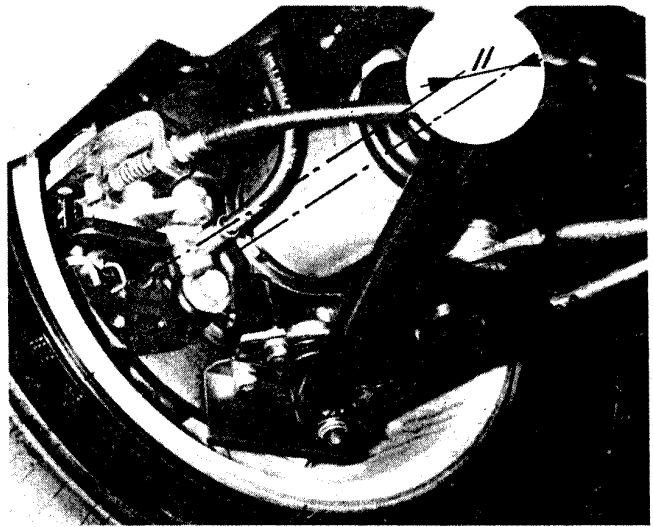
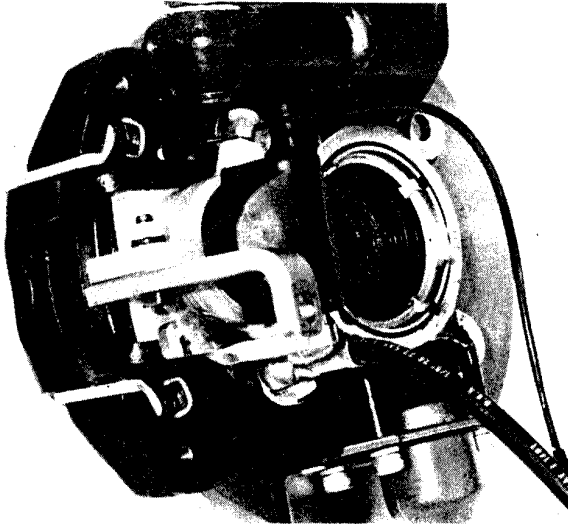
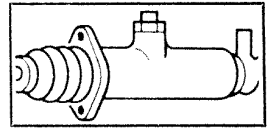
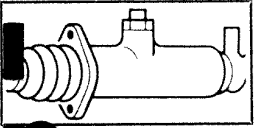
Enlever le caoutchouc cache-poussière.

Sortir le piston en le dévissant avec l'outil qui sera exécuté localement suivant dessin :

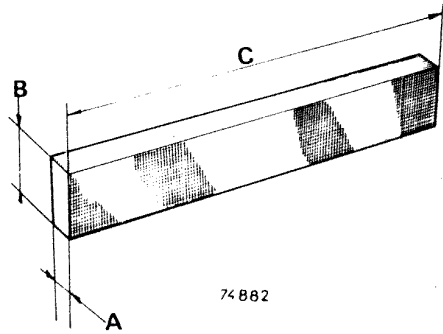
Quand le piston tourne fou, appliquer progressivement dans le cylindre de l'air comprimé en prenant soin de ne pas éjecter brutalement le piston.

En effet, toute trace de choc sur la jupe le rend inutilisable.

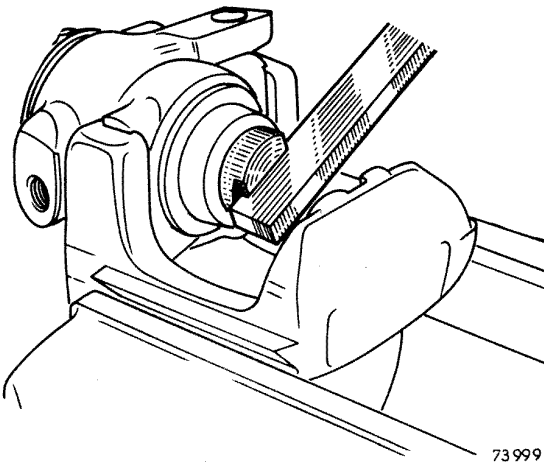
Sortir le joint d'étanchéité de sa gorge avec une lame d'acier à bords arrondis.



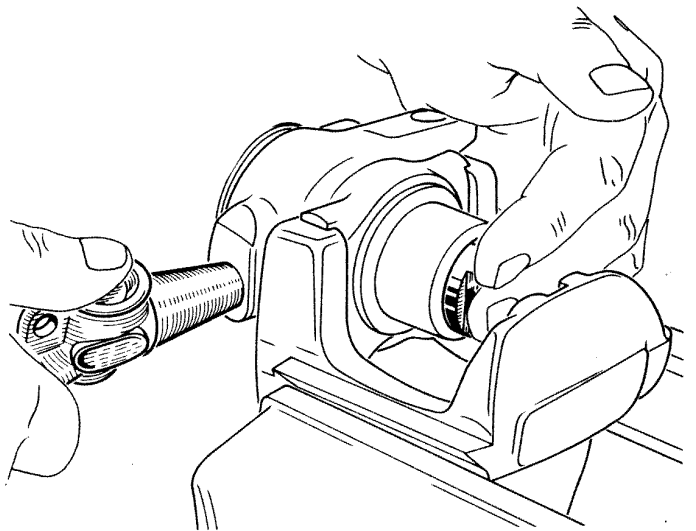
74 194

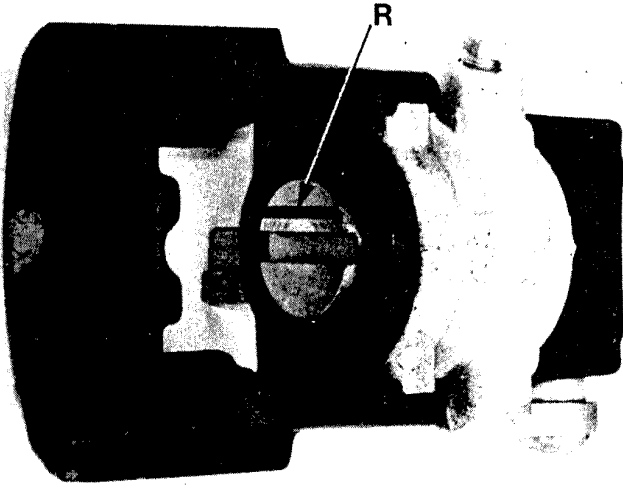
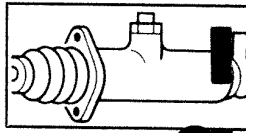
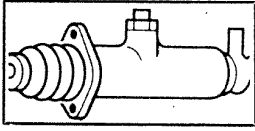


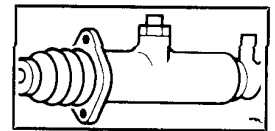
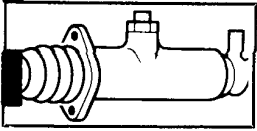
74882



73 999







Lubrifier le joint et le piston avec du liquide de frein.

Enfoncer progressivement le piston à la main afin d'éviter le détériorer le joint. Finir d'enfoncer le piston en le vissant jusqu'à ce que le piston tourne mais ne s'enfonce pas.

— Procéder à l'essai d'étanchéité en prenant soin de ne pas immerger le mécanisme de frein à main.

— Orienter le piston de manière à ce que le trait (R) de sa face d'appui soit orienté vers le haut (coté vis de purge).

Cela est indispensable pour permettre une purge correcte de l'étrier.

Enduire le pourtour du piston à la graisse Spagraph.

Remettre un capuchon de protection neuf.



DEPOSE - REPOSE

Ce type de chape ne nécessite pas de calage sur le porte moyeu.

DEPOSE

Déposer l'étrier et les garnitures.

Dévisser :

- les vis de fixation du déflecteur sur la chape,
- les vis de fixation de la chape.

REPOSE

Procéder à l'inverse de la dépose.

Bloquer les vis de fixation au couple de 7 m.daN.



REMPACEMENT

Les goujons du moyeu ne doivent en aucun cas supporter l'effort de la presse.

DEPOSE

Déposer l'ensemble porte-moyeu - disque (voir chapitre Train Arrière).

Déposer la chape de frein et le déflecteur.

Chasser le moyeu du porte moyeu en utilisant l'outil B. Tr. 02 et un grain d'appui.

Séparer le disque du moyeu.

NE PAS MONTER EN PRESSION

Refixer :

- la chape de frein et serrer les vis à 7 m.daN,
- le déflecteur.

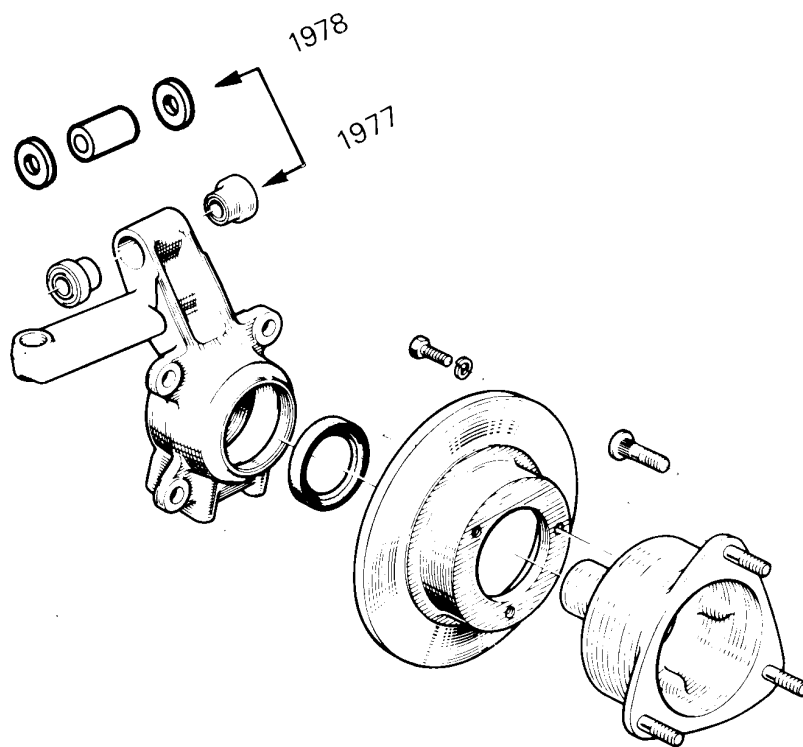
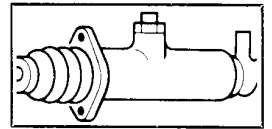
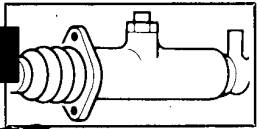
Reposer l'ensemble porte-moyeu - disque.

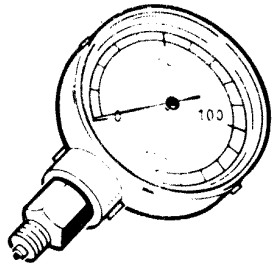
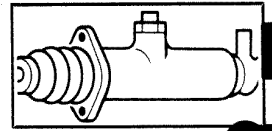
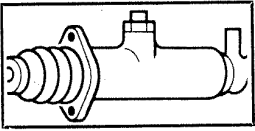
REPOSE

Montrer un disque neuf sur le moyeu et serrer les vis à 6 m.daN préalablement enduites de loctite frein filet normal.

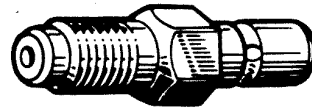
Remplacer le joint d'étanchéité (1) dans le porte-moyeu, le mettre en retrait de 2 mm.

Remonter le porte-moyeu à la presse sur le moyeu.

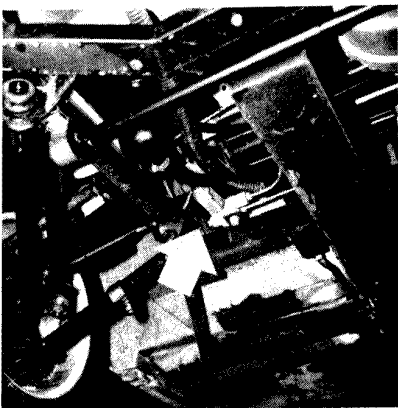


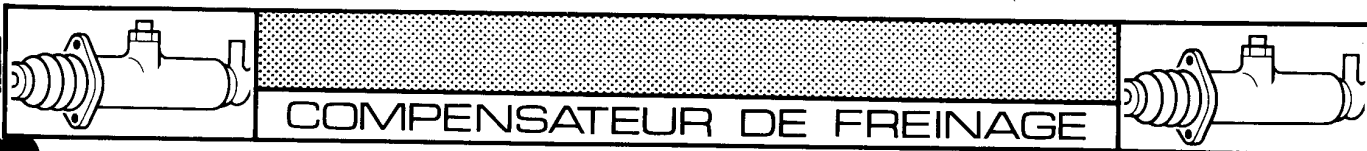


STUTZEN 310/19



73 167 - 1





CONTROLE

L'opération se limite à un contrôle ; le compensateur ne se règle pas et ne se répare pas. En cas de défectuosité ou de pression de coupure incorrecte il doit être remplacé.

CONTROLE

Sur l'avant :

Brancher à la place d'une vis de purge d'un cylindre de frein le manomètre de contrôle Fr. 214-02 équipé du raccord Fre. 284-05.

Sur l'arrière :

Brancher à la place d'une vis de purge un deuxième manomètre équipé du raccord 310-19.

Nota : Ce montage n'est pas possible lorsque l'étrier de frein est en place.

Opérer comme suit :

- Déposer l'étrier.
- Repousser le piston en le vissant au maximum, rainure repère vers le haut côté vis de purge.
- Intercaler une entretoise entre le support et le piston pour immobiliser ce dernier.

Purger le circuit de freinage (la purge des manomètres s'effectue par la vis (P)).

Appuyer sur la pédale de frein et monter la pression à 60 bars sur le circuit avant.

Relever la pression sur l'arrière, elle doit être de
26 bars \pm 1 43001 à 44140
29 bars \pm 1 44141 à

Contrôler plusieurs fois la pression obtenue sur l'arrière.

Dans le cas où la valeur relevée est incorrecte, remplacer le compensateur.

Déposer les manomètres et les raccords.

Reposer :

- les vis de purge,
- l'étrier arrière,

Purger le circuit de freinage.

REPLACEMENT

Le compensateur n'est pas réparable.

DEPOSE

Vider le réservoir de compensation.

Déposer la tôle de protection.

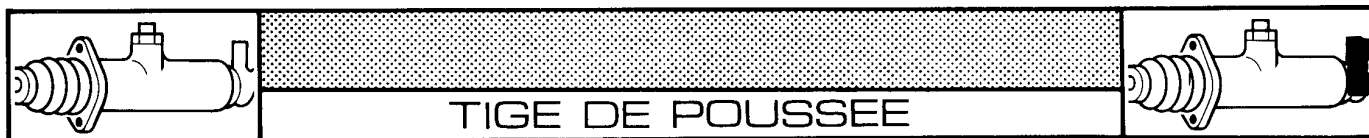
Débrancher les deux canalisations.

Déposer le boulon de fixation sur le support.

REPOSE

Remonter un limiteur neuf et purger le circuit avec un appareil sous pression.

Reposer la tôle de protection.



REGLAGE

Visser la chape (1) sur la tige filetée jusqu'à effleurement du filetage (2). Bloquer le contre-écrou (3).

Relier la chape au levier de frein (4).

Amener l'écrou (5) en contre-écrou sur (6).

Visser la tige filetée (7) dans la tige de poussée jusqu'à obtenir la côte de $170 \text{ mm} - 10^{+0}$ entre le patin de pédal et le plancher (sans tapis).

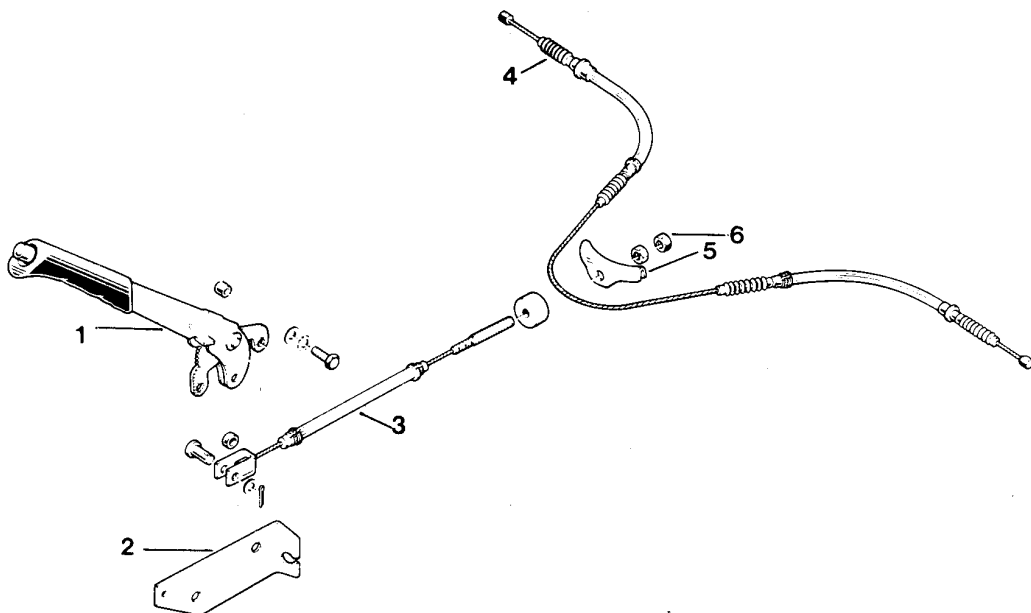
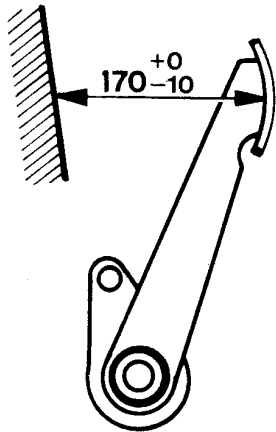
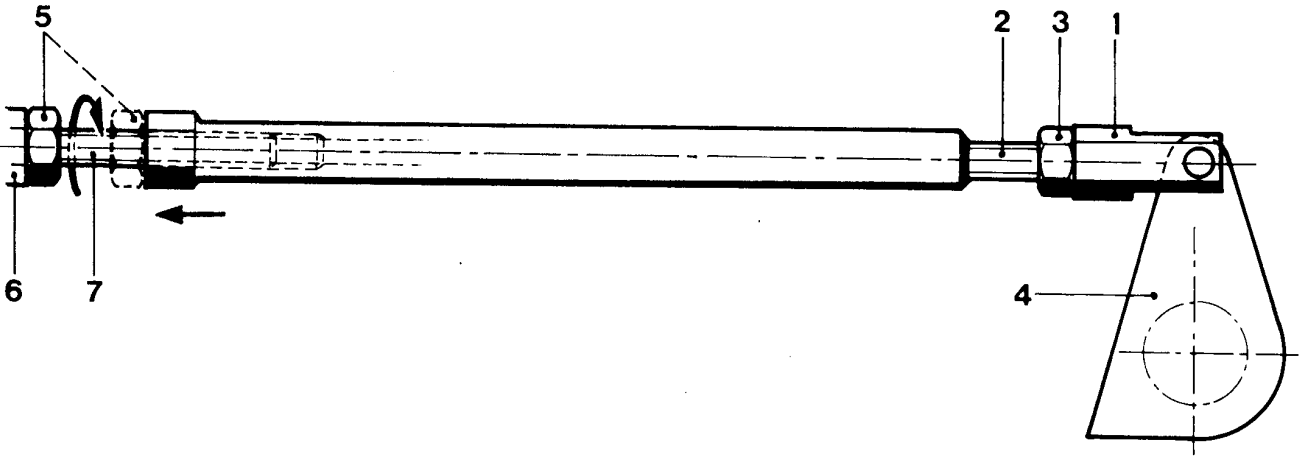
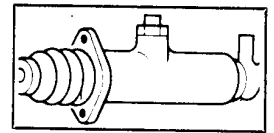
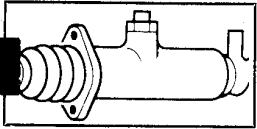
Débloquer l'écrou (5) et l'amener en contre-écrou sur la tige de poussée.

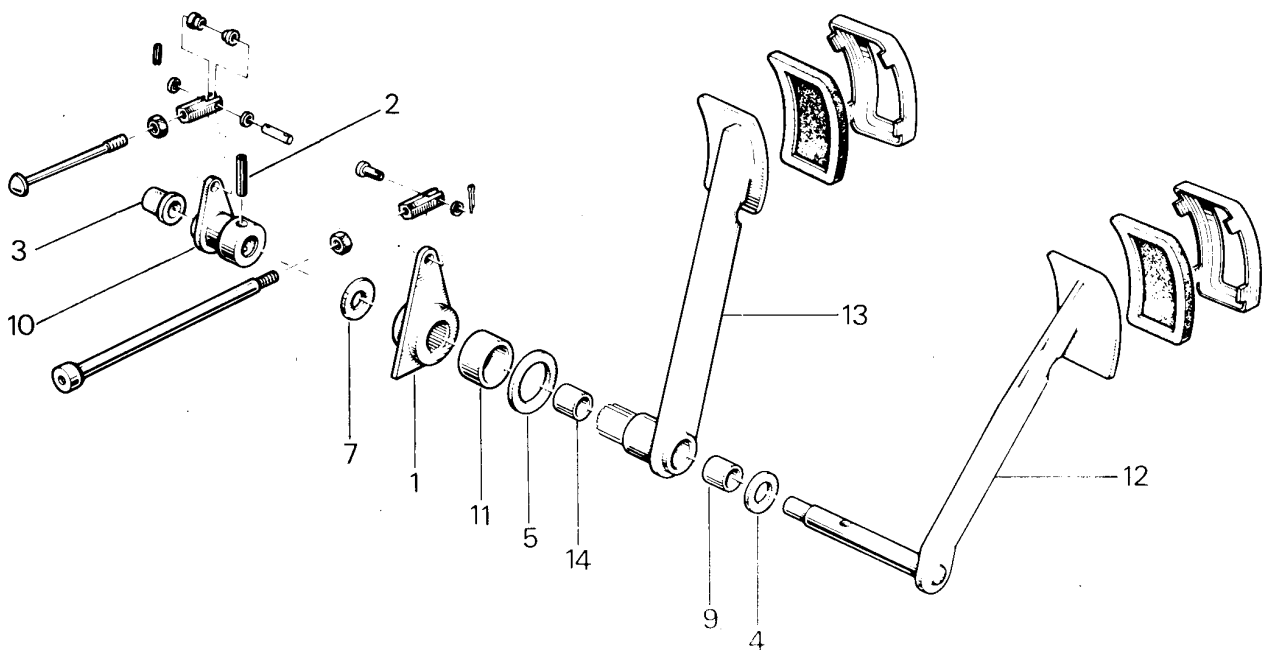
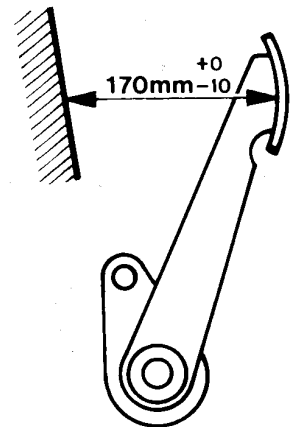
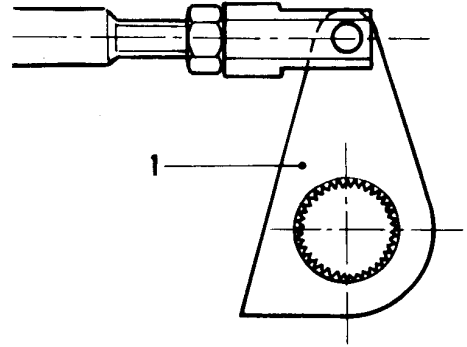
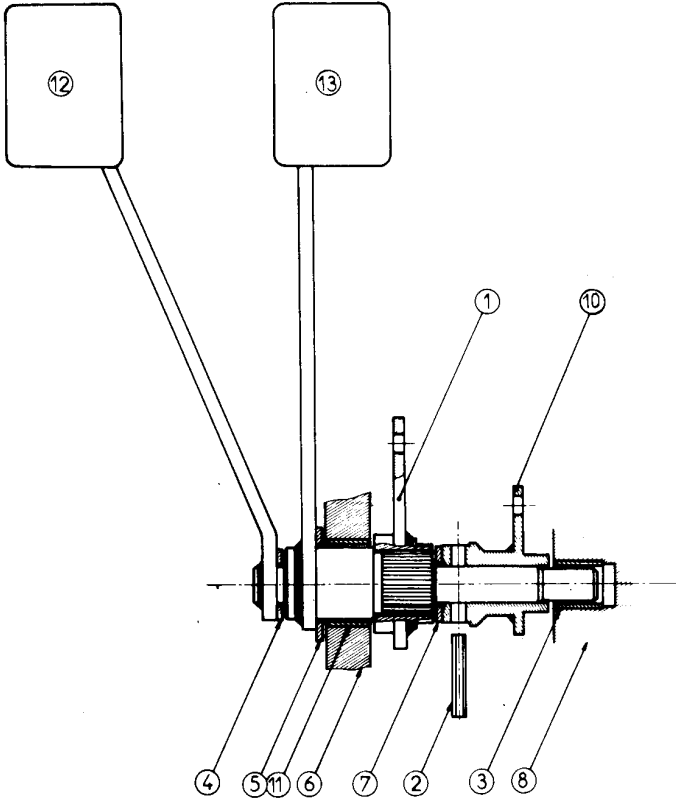
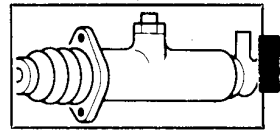
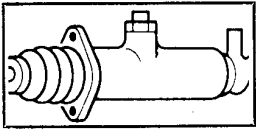
Régler le contacteur de frein.

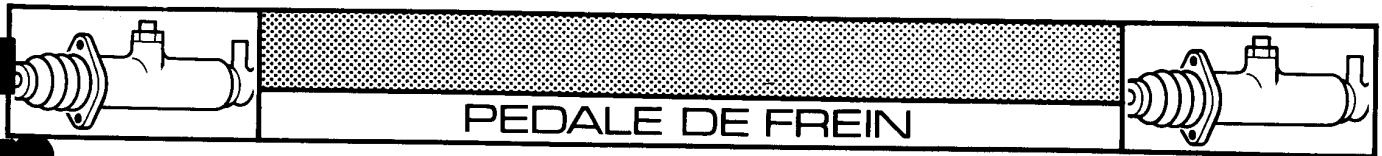
Après réglage s'assurer que la chape n'est pas brider sur le levier de frein.

FREIN A MAIN

- 1 - Levier
- 2 - Support
- 3 - Câble primaire
- 4 - Câble secondaire
- 5 - Palonnier
- 6 - Contre-écrou de réglage.







- 1 Levier de frein
- 2 Goupille élastique (double)
- 3 Bague nylon
- 4 Rondelle
- 5 Rondelle
- 6 Châssis
- 7 Rondelle
- 8 Châssis
- 9 Bague dans pédale de frein
- 10 Levier d'embrayage
- 11 Bague aluminium
- 12 Pédale d'embrayage
- 13 Pédale de frein
- 14 Bague dans pédale de frein

+0
170 mm – 10 pour la pédale de frein.

Parfaire le réglage en agissant sur les tiges de poussée.

Il est très important de ne pas brider la tige de poussée du servo - frein.

Régler le contacteur de stop.

DEPOSE - REPOSE

DEPOSE

- Chasser les goupilles (2).
- Dégager la pédale d'embrayage de la bague (3) puis la sortir en récupérant les rondelles (4) et (7), le levier d'embrayage (10) avec sa tige de poussée.
- Sortir la pédale de frein en récupérant la rondelle (5).

REPOSE

Enduire les deux axes des pédales de graisse Molykote BR2.

Monter sur l'axe de pédale de frein la rondelle (5) puis monter l'ensemble sur le châssis (6).

Pour le positionnement du levier de frein (1) par rapport à la pédale de frein, opérer comme suit :

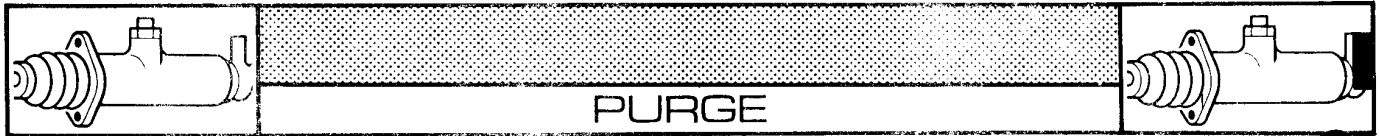
Orienter la pédale de frein de telle sorte que le patin de la pédale soit à $170 \text{ mm} - 10$ du plancher (tapis déposé).

Dans cette position, engager le levier (1) sur les cannelures de l'axe de pédale de telle manière que la face arrière du levier soit sensiblement parallèle au plancher.

Présenter le levier de commande d'embrayage et la rondelle (7), (tige de poussée dans le cylindre émetteur) goupiller le levier sur l'axe de pédale avec deux goupilles neuves.

Contrôler la position des pédales :

$70 \text{ mm} \pm 3$ pour la pédale d'embrayage



Le véhicule étant équipé d'un servo-frein, il est important que, pendant la purge, et quelle que soit la méthode appliquée, le dispositif d'assistance ne soit pas mis en action.

RECOMMANDATIONS POUR LA PURGE :

- Ne jamais utiliser un liquide provenant d'un bidon resté ouvert.
- Dans le cas de purge par appareil pneumatique :
 - la mise sous pression doit être faite à partir d'une prise d'air «désydratée»,
 - pression conseillée 500 g/cm²,
 - remplir avec le minimum de liquide neuf,
 - laisser reposer un certain temps avant la purge afin d'éviter les effets d'une émulsion éventuelle.

METHODE DE PURGE

Après une petite intervention (exemple : remise en état d'un étrier) n'entraînant que la vidange partielle d'un circuit, une purge dite «au pied» peut être suffisante.

Après une intervention plus importante (exemple : remplacement d'un maître-cylindre) entraînant la vidange pratiquement complète du circuit, une purge à l'aide d'un appareil sous pression s'impose.

Dans la mesure du possible mettre le véhicule sur chandelles roues pendantes.

Raccorder sur chaque vis de purge un tuyau plongeant dans un récipient rempli préalablement du liquide de freins.

Remplir complètement le réservoir de compensation.

Visser le bouchon spécial sur le réservoir et raccorder l'appareil au bouchon.

La pression ayant été réglée ouvrir progressivement le robinet de l'appareil pour mettre le circuit hydraulique du véhicule sous pression.

Ouvrir les vis de purge.

Lorsque le liquide s'écoule par toutes les vis, fermer celles-ci.

Ouvrir une vis de purge et appuyer doucement sur la pédale de frein pour actionner le maître-cylindre.

Limitier la course de la pédale de frein par une cale. Fermer cette vis dès qu'il ne sort plus de bulles d'air.

Purger les autres vis une par une, mais il n'est plus nécessaire d'actionner la pédale de frein.

Arrêter la pression en fermant le robinet de l'appareil de purge.

Enlever le bouchon.

Vérifier le niveau du liquide du réservoir de compensation et effectuer un essai.

Important : Ne pas oublier de remplir de liquide les étriers ou le maître-cylindre neuf avant le montage.

Vidanger le liquide restant dans l'appareil après purge.

Purge dite «au pied» :

Ouvrir simultanément les deux purgeurs des étriers AV D. et AR D. puis terminer la purge en ouvrant les deux purgeurs côté gauche, ceci pour permettre une course complète de la pédale de frein (maître-cylindre tandem).



CLIMATISATION

SOMMAIRE	Pages
CARACTERISTIQUES	L.2
- Remplacement robinet d'eau	L.2
DEPOSE - REPOSE AEROTHERME	L.5
REPLACEMENT DES COMMANDES DE VOLETS ET ROBINET	L.5

Air conditionné en option série pour Millésime 80.



CARACTERISTIQUES

THERMOSTAT

Le thermostat se trouve dans le couvercle supérieur de la pompe à eau.

Type de véhicule	Type	Pays	Début d'ouverture	Fin d'ouverture	Course
2700 VA	A cire	tempérés	82° C	92° C	7,5 mm



ROBINET D'EAU

REPLACEMENT

Cette opération s'effectue moteur froid et bouchon du vase d'expansion déposé.

DEPOSE

Déposer le flanc de console droit, désaccoupler le câble de commande au niveau du levier sur le robinet.

Désolidariser le robinet de son support en le tirant vers soi.

Pivoter le levier vers la gauche pour fermer le robinet.

Protéger la moquette du véhicule avec une feuille de plastique.

Pincer le tuyau d'arrivée avec une pince Mot. 453 et le débrancher. ①

Utiliser un récipient et ouvrir le robinet pour récupérer le liquide de refroidissement.

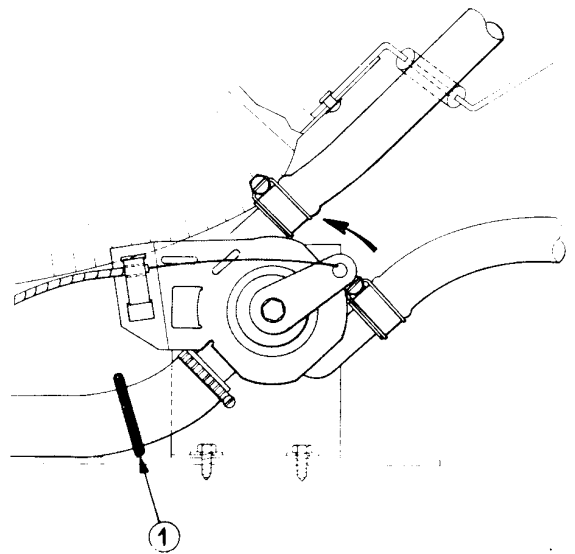
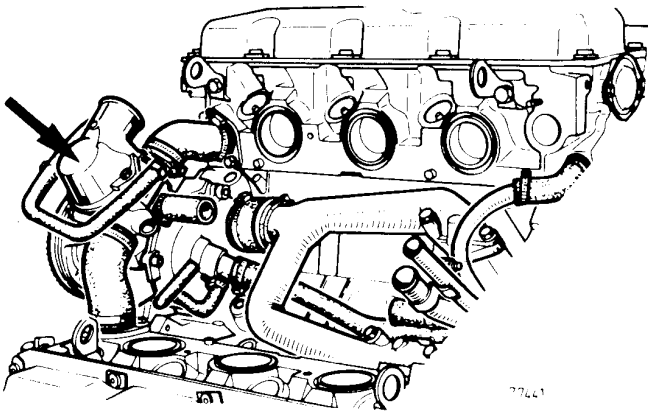
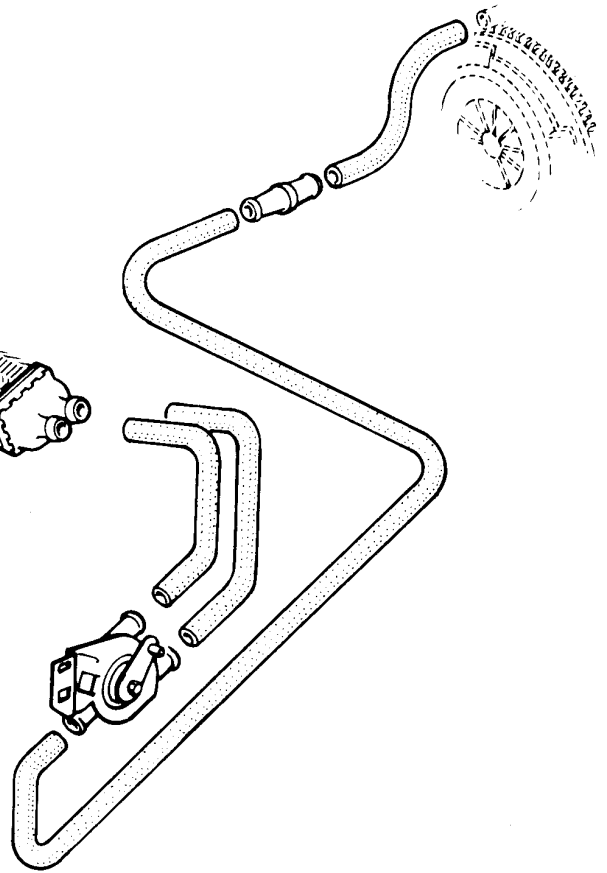
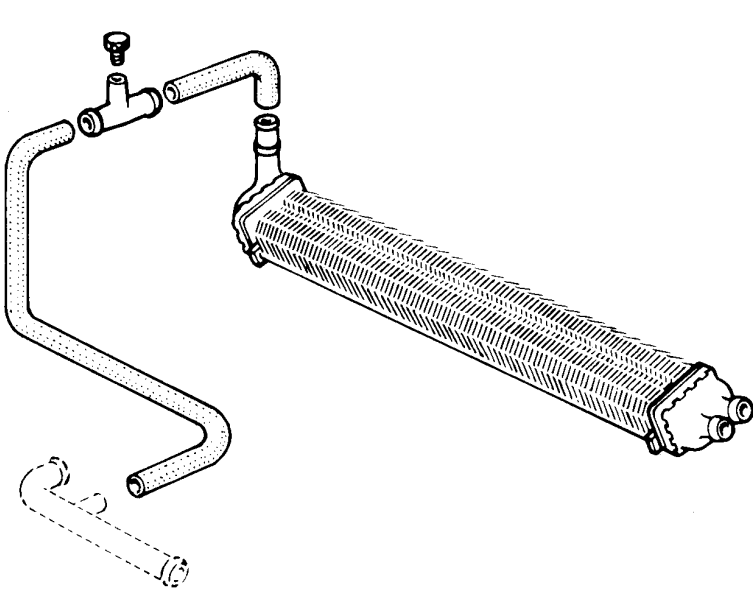
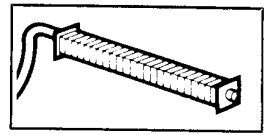
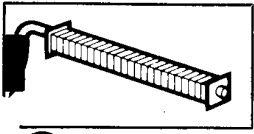
Débrancher les deux tuyaux de sortie.

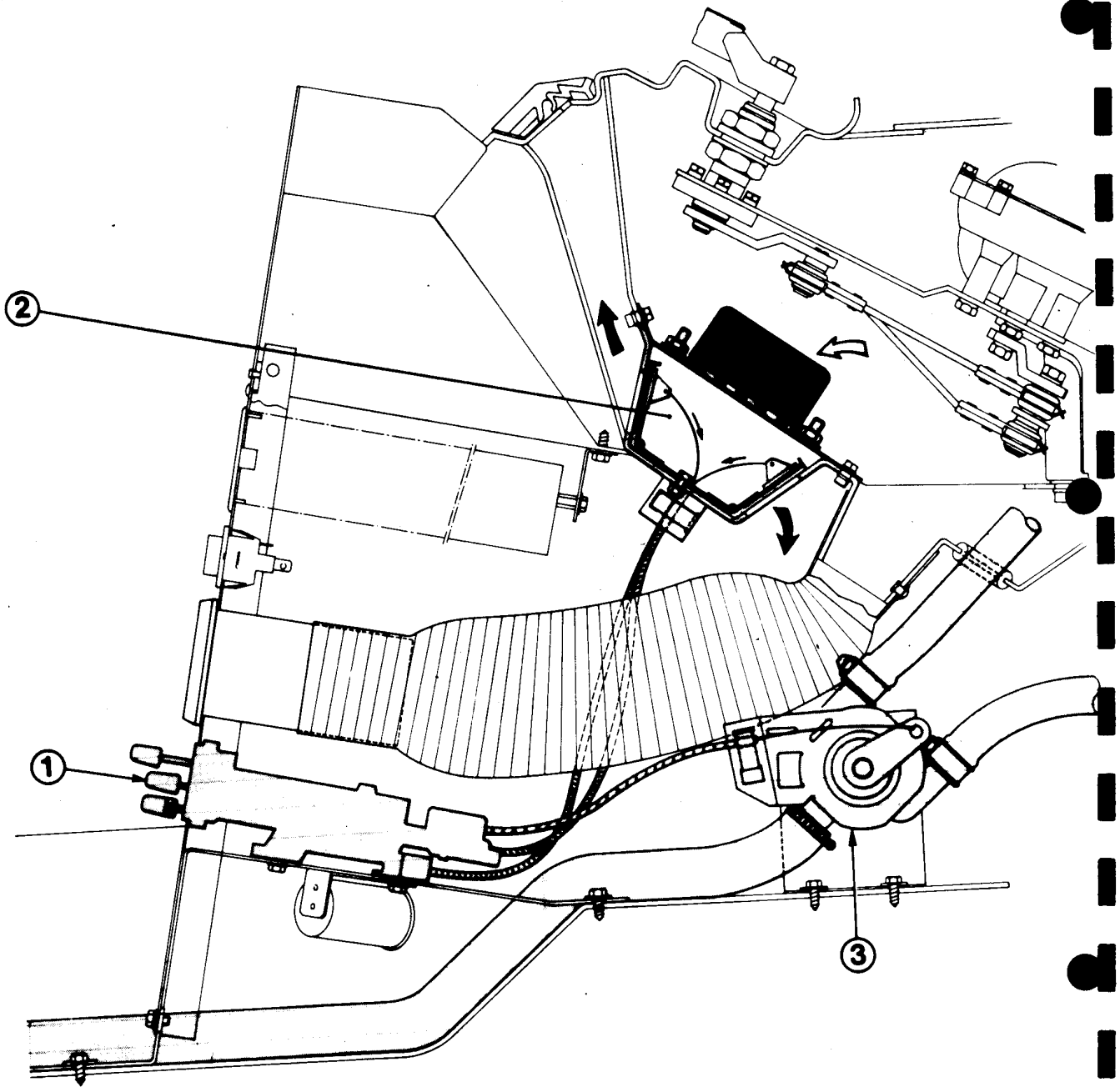
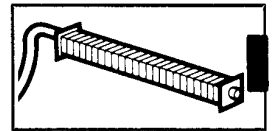
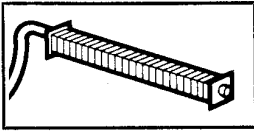
REPOSE

A la repose, veiller aux points suivants :

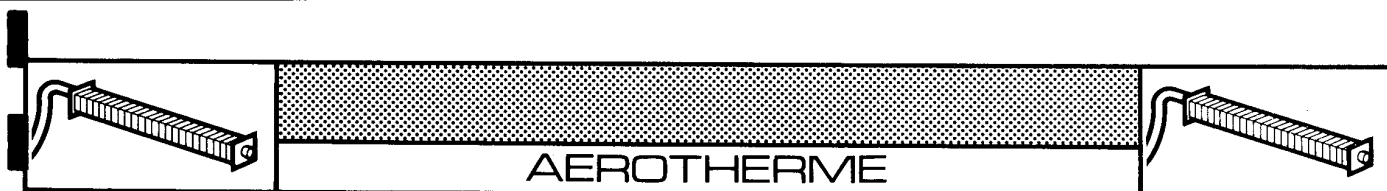
- Régler si nécessaire le câble de commande en positionnant la gaine de telle manière que lorsque le robinet est fermé, la manette sur le bloc de commande ne soit pas à fond de course.

Compléter le circuit de refroidissement et purger.





- ① Commandes de chauffage
- ② Caisson de l'aerotherme
- ③ Robinet de chauffage



DEPOSE - REPOSE

DEPOSE

Vidanger le circuit d'eau (bouchon vidange radiateur).

Déposer le fond de coffre et les deux trappes d'accès.

Déposer le moteur de climatisation.

Déposer l'ensemble platine et moteur d'essuie-glace.

Désaccoupler les durites à chaque extrémité (afin de faciliter le remontage, la durite droite peut se désaccoupler au niveau du T de purge).

Déposer les brides de maintien.

Déposer l'aérotherme par la gauche (attention à la fragilité des ailettes).

Nota : vérifier avant remontage, le bon fonctionnement et l'étanchéité des volets de distribution d'air.

REPOSE

Procéder en sens inverse de la dépose.

Effectuer la purge du circuit de refroidissement, avant de reposer les trappes d'accès, ceci afin de contrôler visuellement l'étanchéité des durites.

Précautions à prendre :

- 1) - Centrer correctement l'aérotherme par rapport à son orifice et s'assurer de la bonne portée sur la platine de fixation.
- 2) - Orienter les durites et fixer à l'aide de colliers, les faisceaux électriques risquant de rentrer en contact avec la timonerie d'essuie-glace.
- 3) - Veiller à la bonne étanchéité du boîtier de moteur de climatisation et des trappes d'accès (bandes de Mousse).
- 4) - Faire un essai de fonctionnement des essuie-glaces (pare brise mouillé) de façon à régler parfaitement la position d'arrêt fixe.



Accessibilité

Côté volets, effectuer les mêmes opérations de dépose et repose, décrites pages P4 et P5.

Côté planche de bord, déposer les flancs de console (vis à têtes noires noyées dans la moquette).

R 0000
000
0000000

CARROSSERIE

R 0000
000
0000000

SOMMAIRE

	Pages
CARACTERISTIQUES CAISSE CHASSIS	N-2
ELEMENTS DE MARBRE	N-4
ELEMENTS DE CHASSIS REMPLACABLES	N-5
REPLACEMENT DU PARE-BRISE	N-6
REPLACEMENT VITRE CARENAGE DE PHARE	N-10
REPLACEMENT VITRE DE CUSTODE	N-10
ETANCHEITE DES OUIES LATERALES	N-12
CROCHET DE REMORQUE	N-15
REPARATION DU POLYESTER ET INGREDIENTS	N-16
COMPOSITION KITS PEINTURE	N-21
RESINE POLYESTER CATALYSEUR ACCELERATEUR	N-24
EXTENSIONS D'AILES	N-24

①

Caisse et cadre plancher
en polyester STRATIFIE

A

ARCEAU METALLIQUE
INTEGRE

*

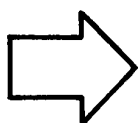
POINTS DE SCELLEMENT
COTE GAUCHE (idem à droite)



ENTREE D'AIR
AERATION - CLIMATISATION

- Depuis la fabrication de la 2700 VA numéro de série 44 870, les supports de tampons moteur sont soudés au châssis.
- A partir de la 2700 VA numéro de série 44 468, la poutre centrale du châssis est d'une épaisseur de 25/10 mm, aussi le gain de rigidité du châssis a permis la suppression de la tôle inférieure de fermeture du caisson de boîte de vitesses.

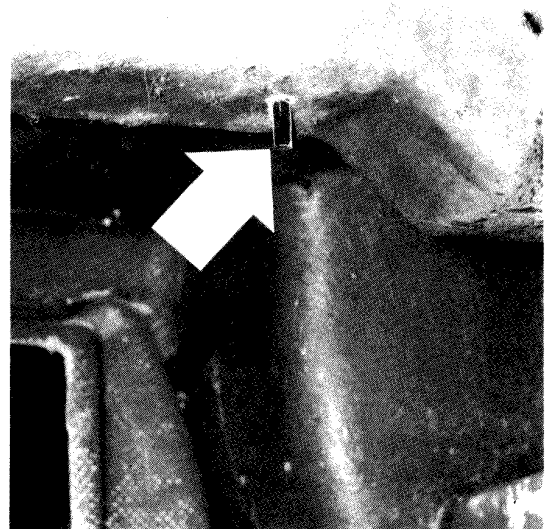
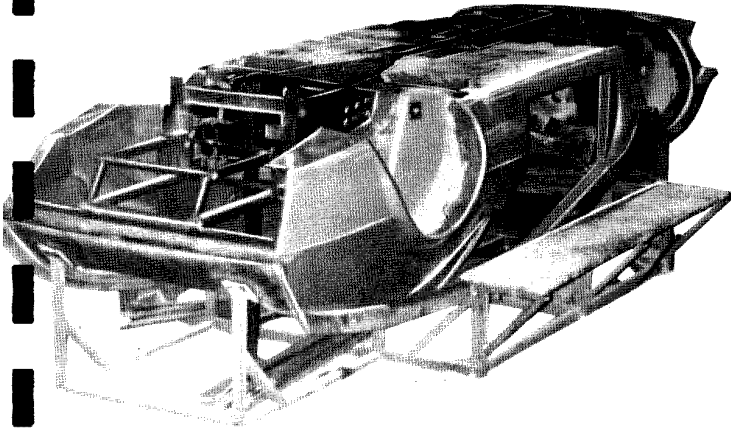
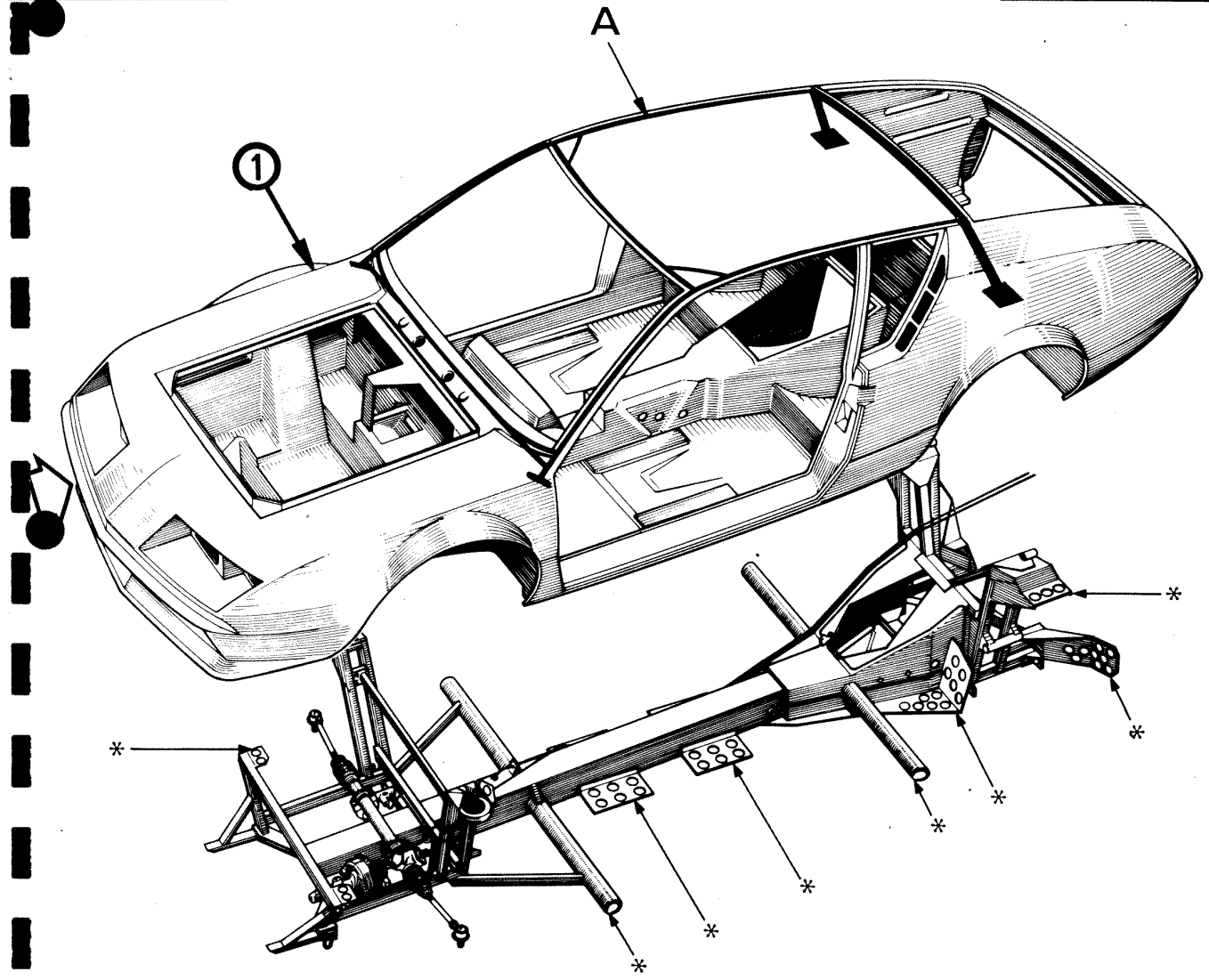
La disparition de cette tôle permet d'autre part, d'améliorer le refroidissement de la boîte de vitesses.



PION DE CENTRAGE pour sceller
le châssis dans la plateforme de
la coque .

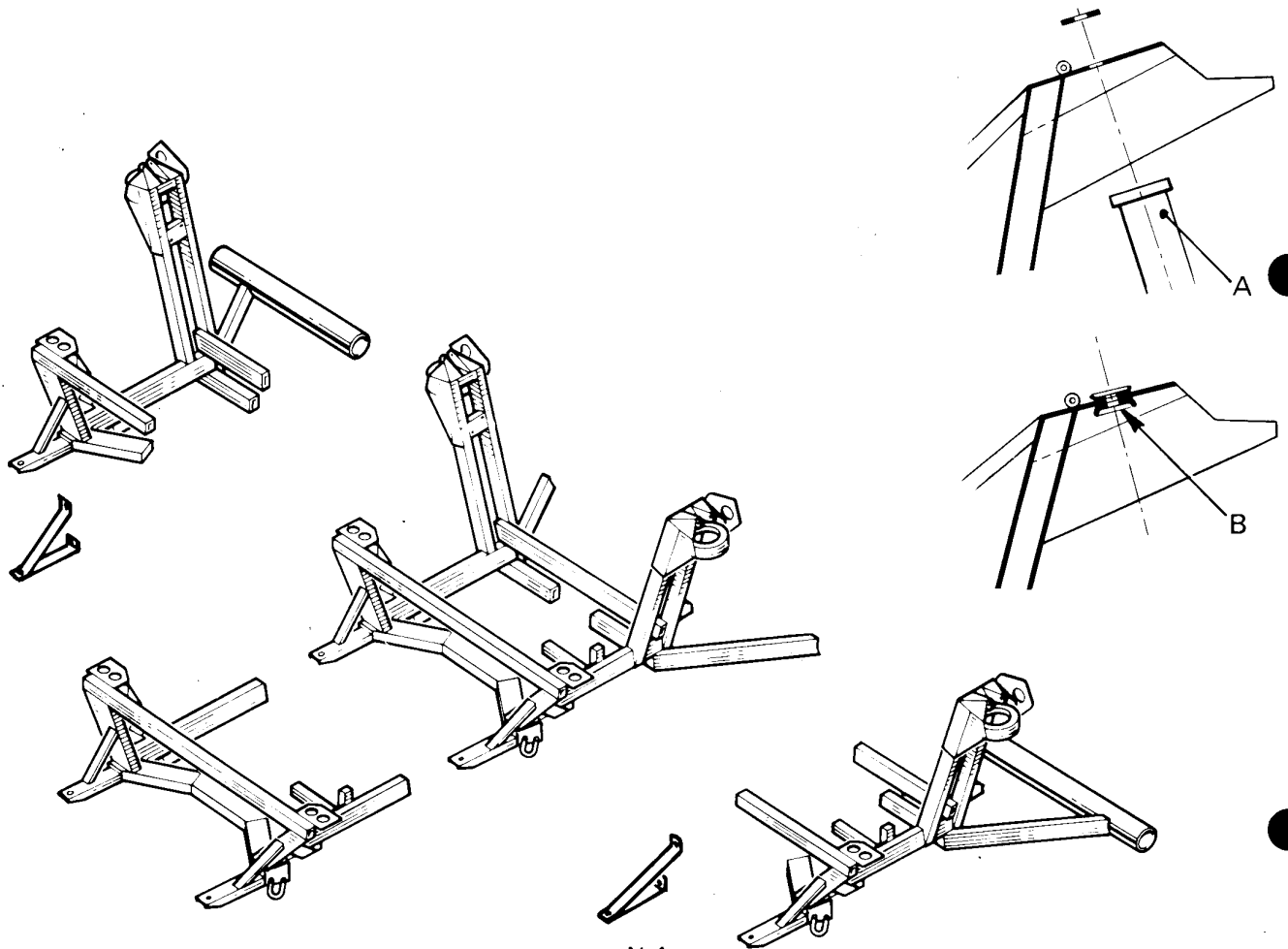
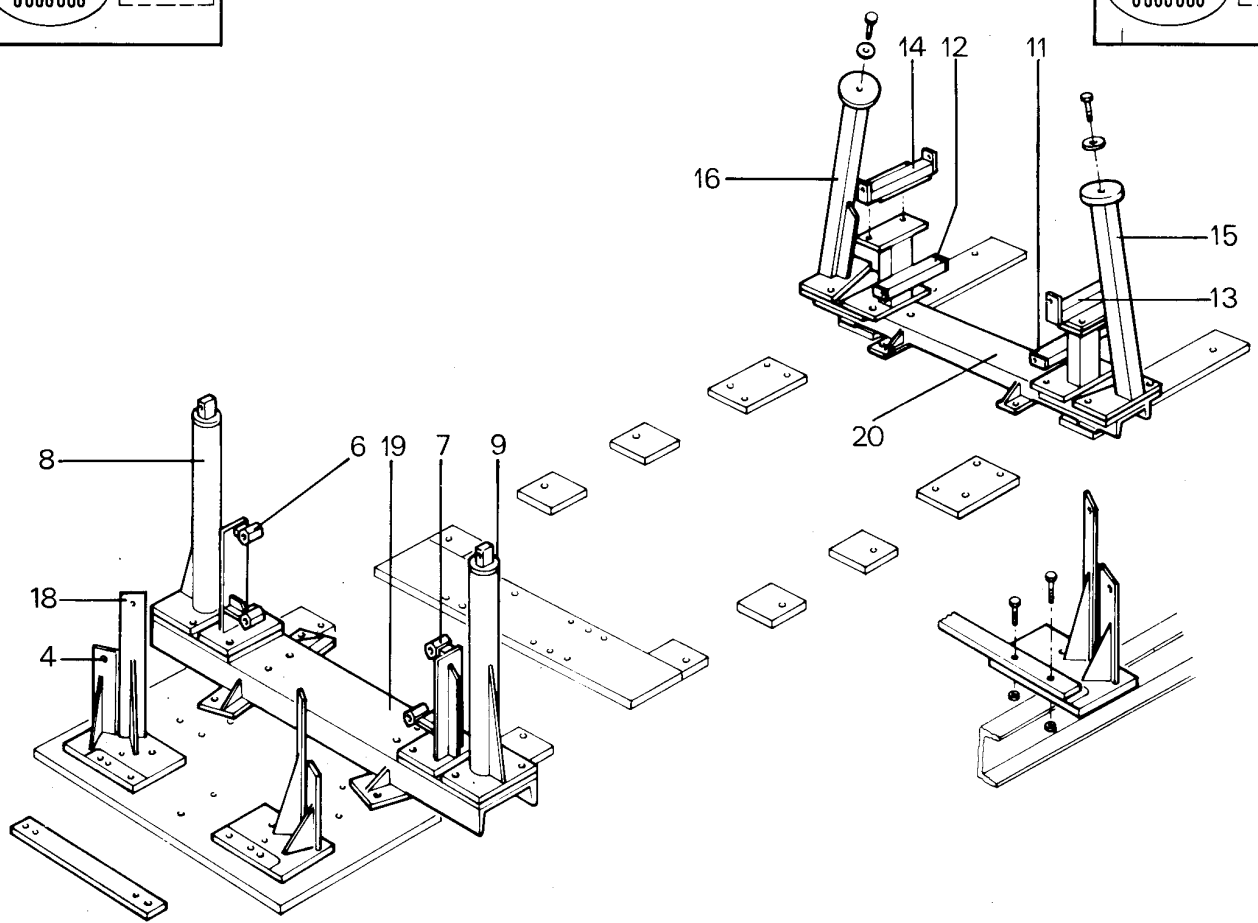
R 0000
000
0000000

R 0000
000
0000000

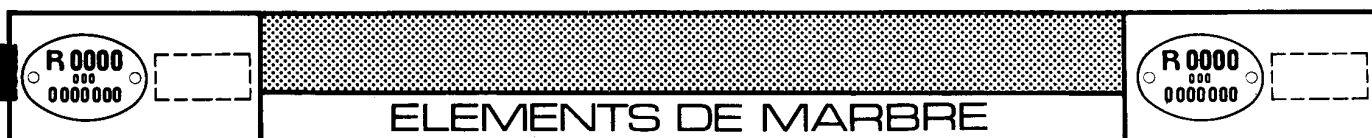


R 0000
000
0000000

R 0000
000
0000000



N-4 b



CELETTE : ENS 236.800

- 18 Contrôle de la fixation des barres de poussée AV supérieure et inférieure.
- 19 Traverse.
- 6 et 7 Contrôle fixation inférieure et supérieure des triangles de suspension AV (utiliser les vis du véhicule).
- 8 et 9 Contrôle fixation supérieure des amortisseurs AV (utiliser les vis du véhicule).
- 20 Traverse.
- 11 et 12 Contrôle de la fixation des triangles inférieurs de suspension AR (utiliser les axes du véhicule).
- 15 et 16 Contrôle de la fixation supérieure des amortisseurs AR.



La réparation au marbre ne peut être effectuée que si la poutre maitresse a conservé ses qualités géométriques. Dans le cas contraire, procéder au remplacement du châssis complet.

Nota : Pour un contrôle, le châssis peut être présenter sur le marbre sans être séparé de la caisse.

A partir du numéro de série 43 163, il est impératif de dessouder la rondelle inférieure située dans le puits d'amortisseur AR avant tout montage du châssis sur les éléments de marbre CELETTE ENS 236.800.

Une fois l'opération de contrôle ou réparation effectuée, ressouder la rondelle inférieure dans le puits d'amortisseur.

A : ENS 236/800

B : Rondelle inférieure

R 0000
000
0000000

REEMPLACEMENT DU PARE-BRISE

R 0000
000
0000000

PRODUITS ET OUTILLAGE A UTILISER :

A) Collection collage :

A utiliser pour collage de la lunette AR sur le capot moteur, du bandeau caoutchouc sur la lunette AR A 310 V6, du pare-brise R5 Turbo sur la baie, des ailes AR R5 Turbo sur la carrosserie, du pare-brise A 310 V6 sur la baie.

Elle comprend :

1 cartouche contenant l'adhésif joint (BETASEAL 71 904)

4 Buses d'application (voir schéma)

— 1° Buse application adhésif joint

PARE-BRISE RENAULT 5 TURBO

pour parfaire étanchéité : cordon adhésif joint \varnothing 3 mm sous la lèvres extérieure du joint caoutchouc du pare-brise.

— 2° Buse application adhésif joint

POUR COLLAGE AILES AR RENAULT 5 TURBO

— 3° Buse application adhésif joint

PARE-BRISE RENAULT 5 TURBO

(joint caoutchouc et jonc enjoliveur en place sur le pare-brise)

— 4° Buse application adhésif joint

PARE-BRISE A 310 V6

1 flacon de dégraissant n° 4

1 flacon de primaire pour verre 84 132.11

1 papier spécial

4 cales caoutchouc

1 applicateur de primaire

3 cordes à piano \varnothing 0,6

B) Mastic d'étanchéité : TREMSCHIELD

A utiliser pour parfaire l'étanchéité :

1) lors du remplacement du pare-brise pour étanchéité au montage des agrafes,

2) d'entrées d'eau ne nécessitant pas la dépose du pare-brise.

C) Pistolet d'application : recevant la cartouche BETASEAL.

D) Outil de dépose du jonc enjoliveur.

DEPOSE DU PARE-BRISE

— Protéger l'intérieur du véhicule et coller une bande d'adhésif sur la planche de bord.
— Déposer :

- les garnitures intérieures latérales et supérieures de baie de pare-brise,
- le rétroviseur intérieur,
- le liseret tissu de garnissage intérieur de bas de pare-brise en prenant la précaution de ne pas arracher la garniture de la planche de bord (si nécessaire, utiliser une lame de rasoir)

— A l'aide de papier cache adhésif, protéger la peinture jusqu'au ras du jonc enjoliveur sur toute la périphérie du pare-brise.

— Ouvrir le capot avant et déposer les balais d'essuie-glace.

— Dépose du jonc enjoliveur extérieur (maintenu clipsé par des agrafes).

— Engager l'outil (D) bien à fond sous l'enjoliveur en commençant par un angle.

— Par un mouvement de bras de levier en prenant appui sur le pare-brise, dégager l'enjoliveur.

— Continuer progressivement cette opération, agrafe par agrafe, sur toute la périphérie du pare-brise.

Pour ne pas déformer le jonc enjoliveur, **NE JAMAIS TIRER SUR CELUI-CI** au cours de la dépose.

IMPORTANT : La pression exercée sur le pare-brise à l'aide de l'outil (D) devra toutefois être modérée (risque de rupture du pare-brise).

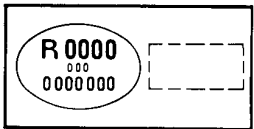
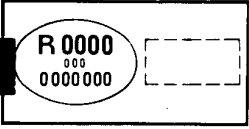
— L'enjoliveur étant dégrafé sur toute sa périphérie, si possible, le déposer assemblé (le ranger dans un endroit sans risque).

— A l'aide d'un outil tranchant, retirer intégralement le mastic qui déborde de la tranche du pare-brise sur toute la périphérie y compris autour des agrafes.

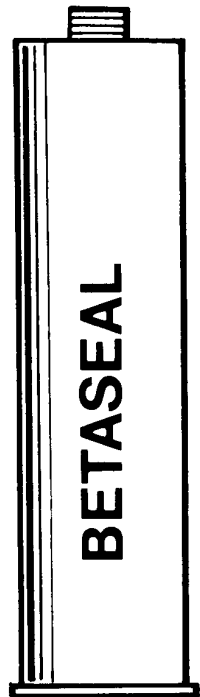
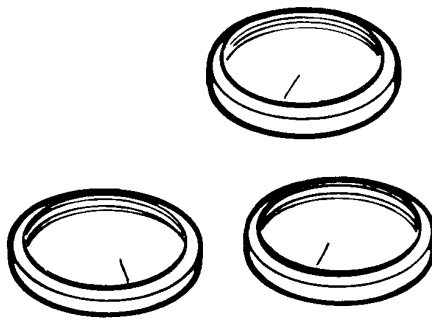
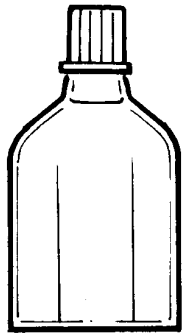
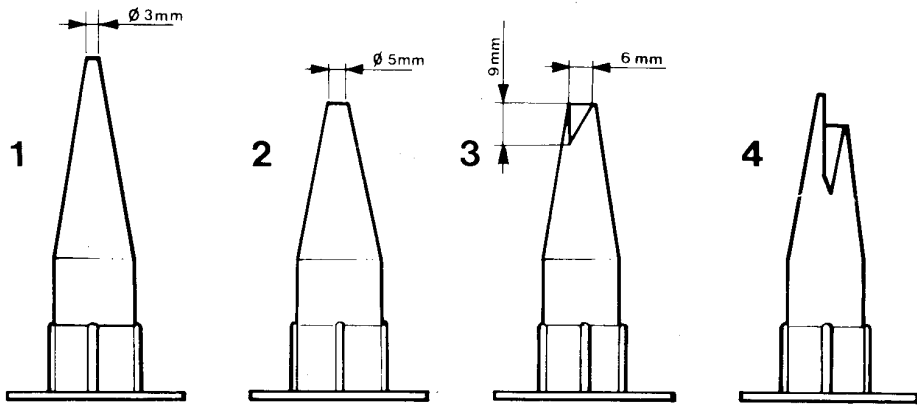
— En commençant par le haut et au centre, passer la corde à piano à travers le cordon d'adhésif joint, et cela, la plus éloignée possible du pare-brise afin d'éviter tout contact avec le verre.

— Dans l'opération de découpe du joint décrite ci-après, toute l'attention devra être portée sur le fait que, à aucun moment, la corde à piano ne devra entrer en contact avec le pare-brise.

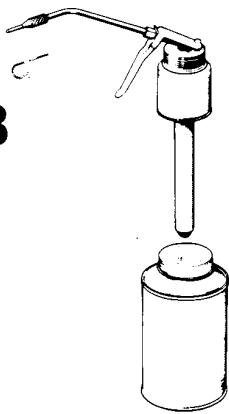
— Enrouler chaque extrémité de la corde à piano autour de deux manches (en bois de préférence) servant de poignées (1 et 2).



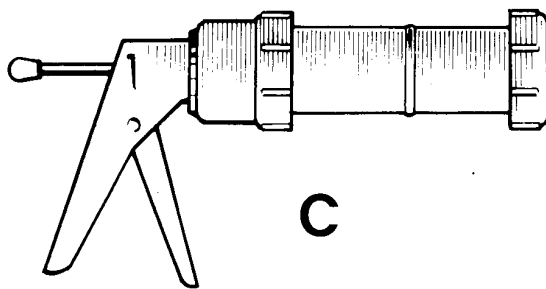
A



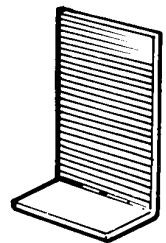
B



C

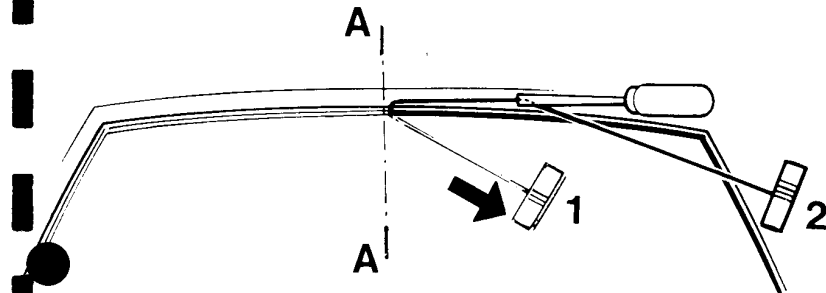


D

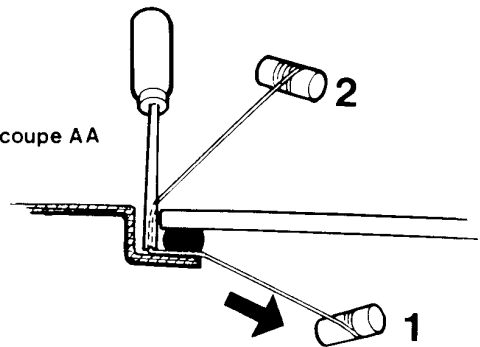


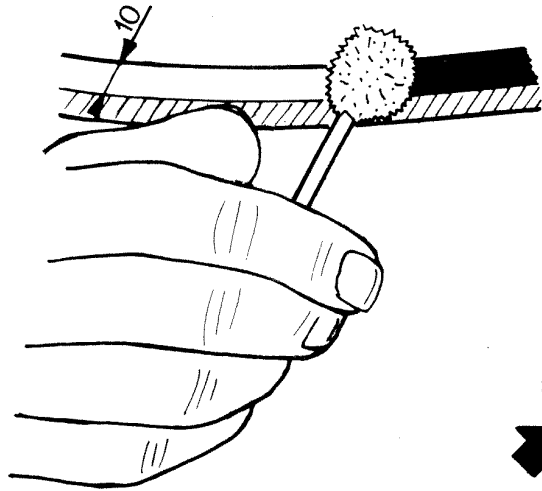
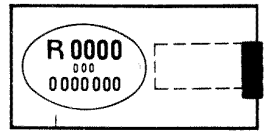
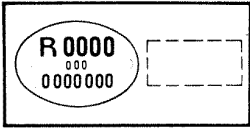
A

A

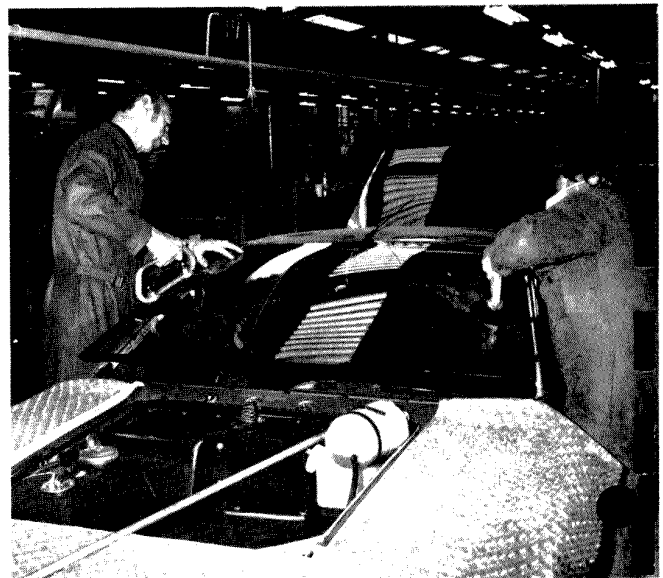
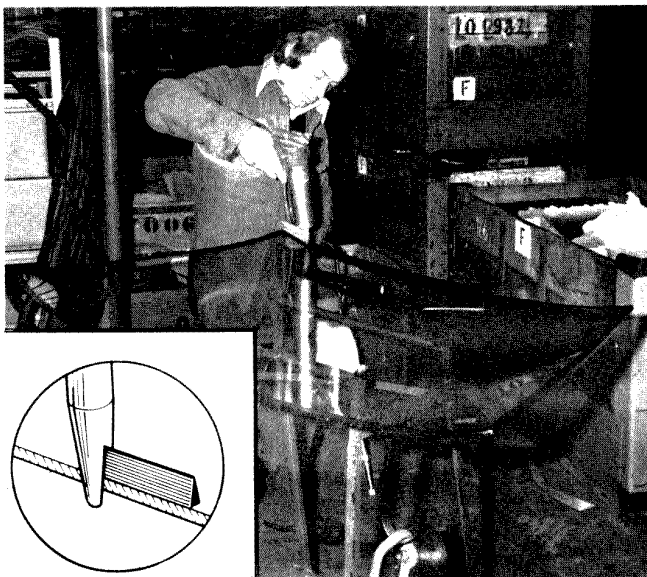
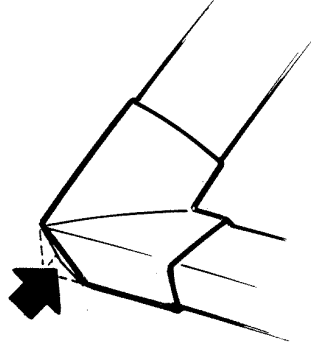


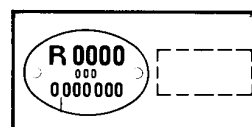
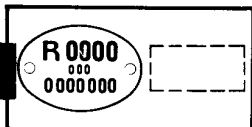
coupe AA





(1)





A l'extérieur du véhicule :

Sur une longueur de 20 à 30 cm, placer la corde à piano (C) comme indiqué sur le schéma.

D'une main, l'opérateur maintient en tension la corde à piano par son extrémité et de l'autre main, à l'aide d'un outil en bois adapté, maintient la corde à piano parfaitement plaquée contre la feuillure du polyester (voir schéma).

A l'intérieur du véhicule :

Un second opérateur exerce une traction sur la corde à piano pour effectuer la découpe du joint et cela en procédant comme indiqué sur le schéma.

IMPORTANT : Dans le cas où, au cours de la découpe, l'opérateur perçoit un crissement indiquant que la corde à piano est en contact avec le verre, stopper immédiatement l'opération et au besoin, dégager complètement la corde à piano et la repasser au travers du joint (voir schéma).

- Continuer la découpe.
- La découpe terminée, déposer le pare-brise.

REPOSE

NETTOYAGE ET REMPLACEMENT DES AGRAFES

- Contrôler l'état des agrafes et les remplacer si nécessaire. En cas de remplacement des agrafes, au remontage, enduire les trous de fixation de liquide Butyl-Tremschild, et utiliser uniquement des rivets pops étanches.
- Après mise en place des rivets, vérifier que ceux-ci ne présentent aucune aspérité agressive à leur surface (dépassement des tiges fusibles) si tel est le cas, les meuler.

Dernières précautions pour faciliter la mise en place du jonc enjoliveur assemblé :

- A l'aide d'un couteau à mastic, écarter légèrement les agrafes de la feuillure de pare-brise.
- Si le jonc enjoliveur est neuf, abattre les angles (1)

Nettoyage :

- Retirer la totalité du mastic sur la baie du pare-brise.
- Avec précaution, présenter le pare-brise sur la baie.
- De l'intérieur du véhicule, repérer à l'aide d'un feutre les zones de la baie de pare-brise dont le galbe provoque un écartement relativement important entre pare-brise et baie.
- Déposer le pare-brise et le poser sur des tréteaux.
- Nettoyer la baie et la périphérie du pare-brise (sur une largeur de 5 cm environ) à l'aide du dégraisant N° 4.

NOTA : Baisser les glaces électriques des portes, ceci afin d'éviter, en cas de manoeuvre des portes, un dé-

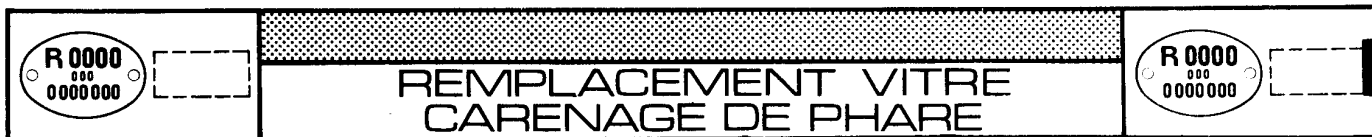
collement du pare-brise, pendant la phase de polymérisation du joint, par une surpression dans l'habitacle.

- Agiter fortement le flacon de primaire pour verre 84.132.11 puis l'appliquer avec le tampon sur la glace en une largeur de 10 mm.
- Enduire également le champ de pare-brise puis laisser sécher 10 minutes.
- Prendre la cartouche, percer la membrane avec un tournevis et visser la buse.
- Enlever le fond de la cartouche et retirer le déshydratant.
- Mettre la cartouche, préalablement réchauffée (environ 20°), dans un pistolet à crémaillère ou pneumatique puis exécuter un cordon continu de mastic en se guidant sur le champ de la glace grâce à la forme de la buse.
- Ajouter également du mastic dans les angles et aux endroits repérés sur la baie de pare-brise.
- Placer les 4 cales en caoutchouc à droite et à gauche sur les parties horizontales inférieure et supérieure de la baie de pare-brise (à côté de la 2ème agrafe en partant des angles)
- La mise en place du pare-brise sera facilitée en utilisant deux ventouses.
- Procéder à la pose du pare-brise en le présentant par sa partie supérieure et en le centrant.
- Dès qu'un contact aura été établi entre le mastic et la baie, aucune manoeuvre de retrait ne devra être effectuée.
- Seul un léger déplacement pourra être consenti pour le centrage.
- Exercer une très légère pression uniforme sur le pare-brise pour l'écrasement du joint.
- Vérifier, de l'extérieur et de l'intérieur, la mise en place. Si besoin, parfaire l'étanchéité, soit à l'aide du BETASEAL restant dans la cartouche, soit à l'aide du pistolet de liquide étanchéité TREMSCHILD.
- Avant polymérisation du mastic, mettre en place le liseret tissu de bas de pare-brise et, à l'extérieur, le jonc enjoliveur.

IMPORTANT : Pendant la phase de polymérisation du mastic (de l'ordre de 2 h 30 pour une température de 20°, peut aller jusqu'à 24 h pour des températures inférieures), ne pas déplacer le véhicule pour éviter le décollement du pare-brise.

- Vérifier l'étanchéité.
- Remettre en place les garnissages intérieurs et le rétroviseur.
- Mettre en place les balais d'essuie-glace et faire un essai de fonctionnement (pare-brise mouillé) de façon à régler parfaitement la position d'arrêt fixe.

NOTA : Du fait de leur instabilité dans le temps, l'excédent des produits de la collection de collage ne sera pas réutilisé.



DEPOSE - REPOSE

Déposer les optiques.

Insérer par l'extérieur entre la vitre et l'encadrement un outil fin et tranchant. Couper le cordon de mastic en exerçant une légère pression sur la vitre.

Déposer la vitre de phare.

Gratter le mastic resté dans l'encadrement sans entamer le polyester (papier de verre gros).

Découper le nylon débordant de la petite partie de vitre puis ajuster éventuellement le polyester autour de la vitre (ajustage et affleurement - utiliser du papier de verre).

Fixer une ventouse sur la vitre.

Enduire de Primer les bords de la glace et l'encadrement. Attendre 15 à 30 minutes.

Poser sur le décrochement de glace un cordon de mastic Silygutt translucide (largeur 4 à 5 mm).

Glisser la vitre dans l'encadrement (voir croquis).

Exercer une pression sur la face interne de la glace (utiliser des tampons mousse ou du papier journal mis en place par l'ouverture des optiques).

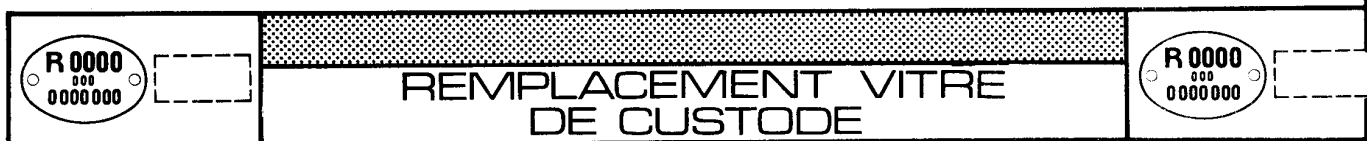
Nettoyer le mastic en excédent (chiffon plus essence).

LAISSER EN PRESSION 5 à 6 HEURES MINIMUM

Retirer les tampons ou papier journal.

Nettoyer si nécessaire les bavures intérieures de mastic avec un tranchet.

Reposer les optiques de phares et vérifier le réglage.



DEPOSE - REPOSE

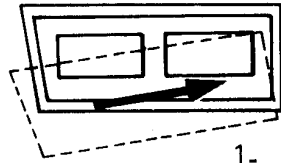
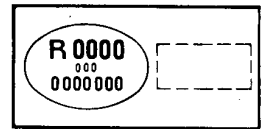
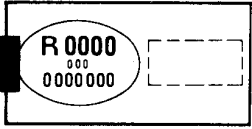
DEPOSE

Nota : Ne pas essayer de retirer l'enjoliveur, il est solidaire de la vitre.

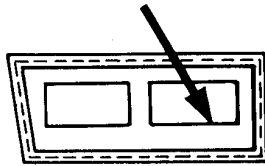
- Exercer de l'intérieur, une pression sur la vitre de façon à l'écarter légèrement de la feuillure. Couper tout autour le cordon butyl, en prenant soins de ne pas abimer le garnissage tissus.

REPOSE

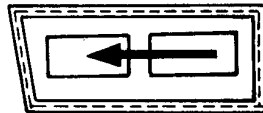
- Nettoyer la feuillure en retirant la totalité des restes de butyl.
- Passer du primer sur la feuillure et sur le contour de la vitre.
- Mettre en place le cordon neuf sur la feuillure.
- Mettre la vitre en place, exercer une pression de façon à écraser le cordon et maintenir un appui pendant une dizaine de minutes.



1.



2.



3.



Etanchéité des ouies latérales : (IS n° 2 B de Décembre 1976)

Un cordon de mastic silygutt est actuellement mis dans la partie inférieure des ouies latérales afin d'éviter une entrée d'eau possible dans le caisson où se trouve le mécanisme de la ceinture à enrouleur.

Remède :

Démonter les deux caches en plastiques noir des ouies. Protéger la carrosserie de toutes salissures par marouflage. Nettoyer l'intérieur de l'ouie (alcool à brûler) puis enduire de «primer» 5881 (référence : 60 00 002 171) la surface à mastiquer. Attendre 10 minutes, déposer le silygutt (référence : 60 00 003 966) avec un couteau à mastic de carrossier selon le croquis ci-joint.

Nota : Cette étanchéité est faite en série depuis le numéro de série 43 138 inclus.



I - INFORMATION

Certaines calandres des A 310 V6 s'ouvrent vers le bas à cause d'une mauvaise tenue des points d'accrochage en plastique.

II - REMEDES

- En série : nouvelle fixation prévue pour le millésime 78.
- En réparation : montage de la collection référence 60 00 004 809 composée de quatre verrous métalliques suivant le mode opératoire explicité ci-après. Cette intervention ne sera appliquée que lors de la manifestation de l'incident.

III - MONTAGE

Vous laisserez en place les quatre points d'accrochage en plastique, après l'adaptation de la collection de verrous. Toutes les cotes pour ce montage sont données avec des tolérances assez larges dans le sens transversal, plus serrées dans le sens longitudinal.

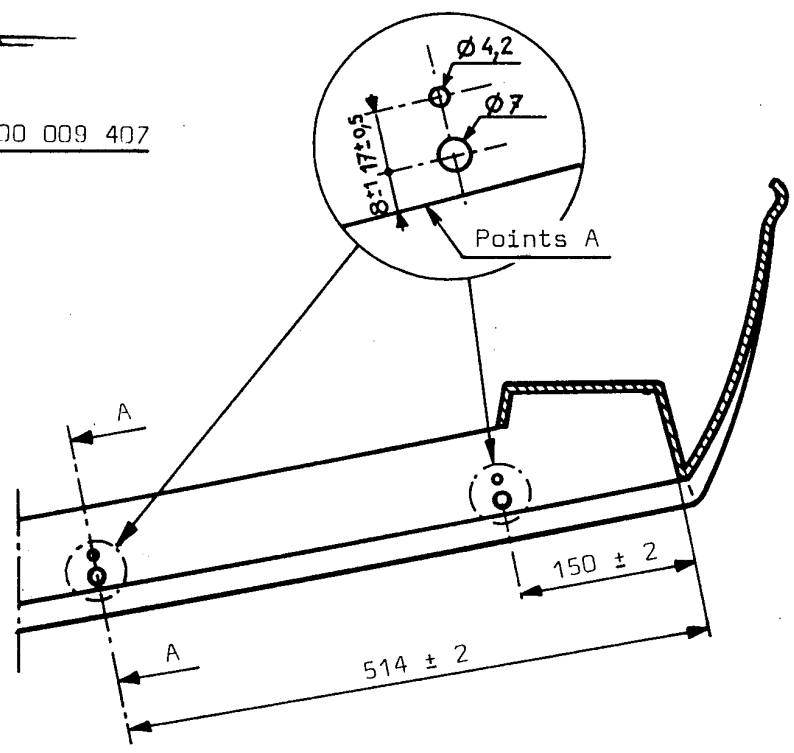
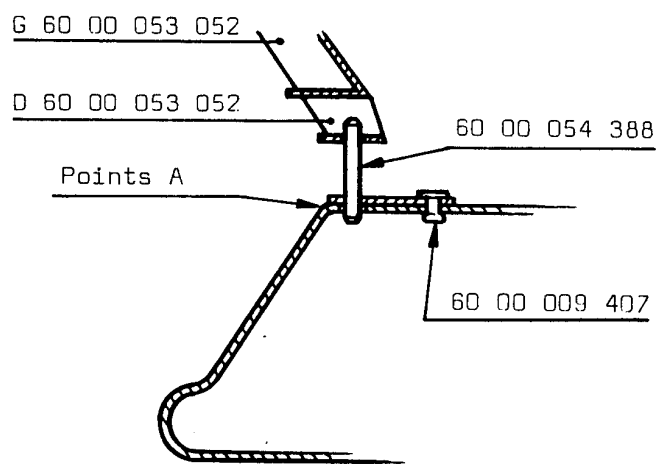
IV - NOTA :

Depuis la fabrication n° de série 43.796 (millésime 78), la 2700 VA, n'a plus de phares anti-brouillard, et la grille de calandre n'a plus besoin d'être mobile, comme par le passé ; aussi la fixation en est différente, (voir planche du PR 1032 n° 55/40).

R 0000
0000000

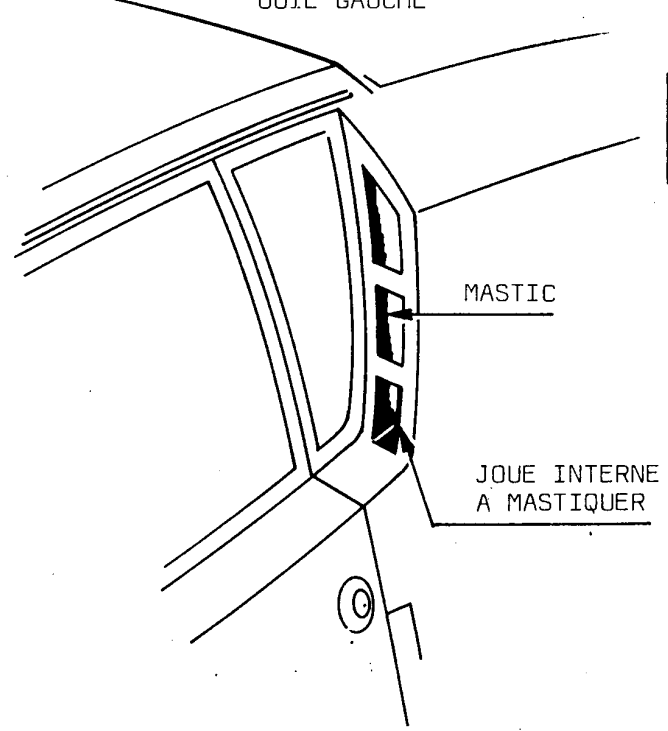
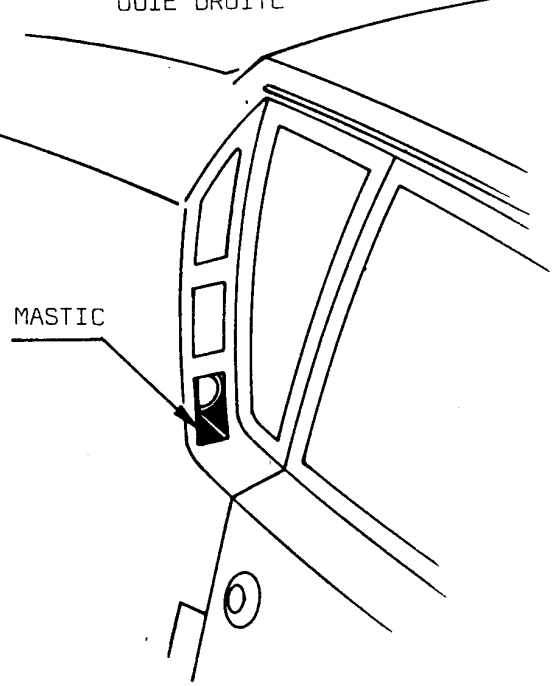
R 0000
0000000

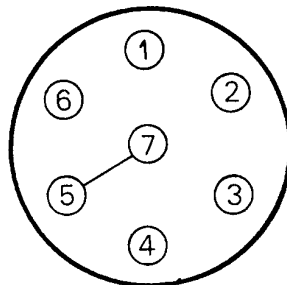
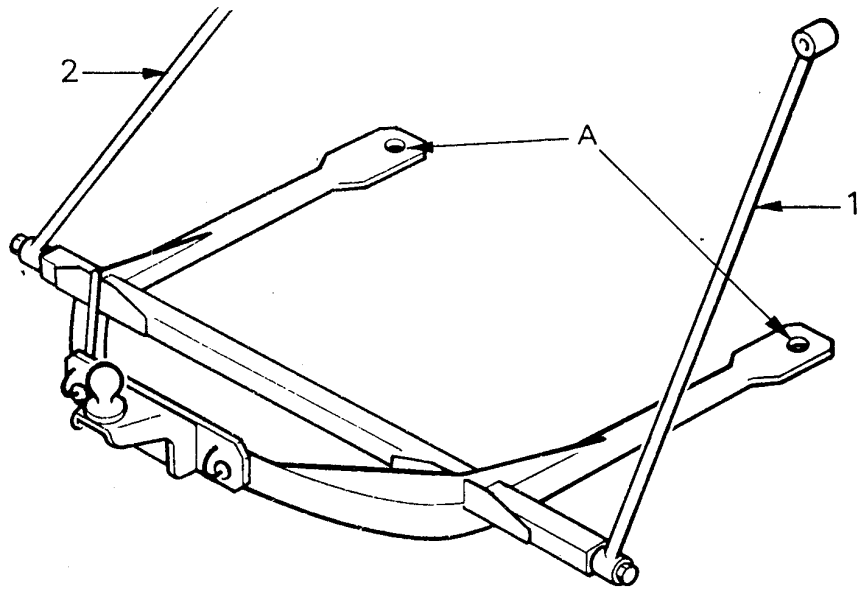
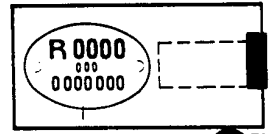
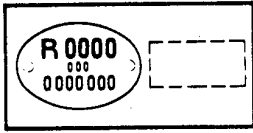
SECTION A A

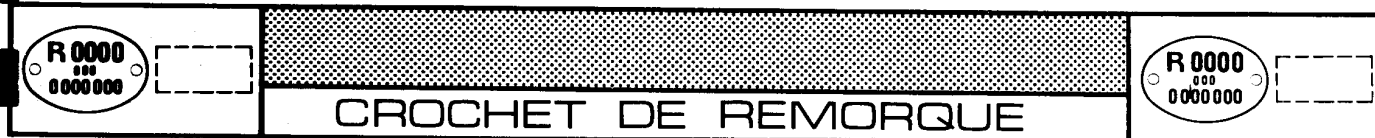


OUIE DROITE

OUIE GAUCHE







CROCHET DE REMORQUE

La collection du crochet de remorque homologué est à commander sous la référence : 60 00 004 831 au MPR de Dieppe.

Elle se compose de :

– un crochet d'attelage (muni d'une équerre et une boule ϕ 50 mm) qui se fixe (en A) sur le trou taraudé situé sur chaque équerre renfort de part et d'autre de la traverse.

– un tube renfort D.1 : qui relie le crochet à la partie supérieure du puits d'amortisseur AR D.

– un tube renfort G. 2 : qui relie le crochet à la partie supérieure du puits d'amortisseur AR G.

Il est nécessaire de découper les carénages tôle D. et G. pour permettre le passage de ces renforts.

– un faisceau électrique et prise femelle pour électrification de la ferrure d'attelage à brancher comme l'indique le schéma.

L'alimentation (éclairage intérieur) doit se faire sur la batterie et à travers un fusible.

N° 1 Vert - clignotant gauche

N° 2 Noir - éclairage intérieur

N° 3 Noir - fil de masse

N° 4 Jaune - clignotant droit

N° 5 Blanc - lanterne droite

N° 6 Brun - stops

N° 7 Bleu - lanterne gauche

NOTA : Il s'est avéré que l'échange du filtre à huile R 30 TS, qui équipe la A 310 V6 (réf. 77 01 348 110) est impossible à effectuer par suite de la présence du tube renfort droit du crochet de remorque.

L'entretien de la 2700 VA devra donc prévoir le montage d'une cartouche d'huile moins épaisse (77 01 348 028) et donc de capacité moindre.

	REPARATION DU POLYESTER ET INGREDIENTS	
--	---	--

**PLAQUE RECTANGULAIRE PEINTURE 2700 VA -
MILLESIME 80**

- 1 et 2 : Référence fournisseur
 N A : Nitrolac Alpine
 V A : Vérilac Alpine
- 3 N° du coloris de la peinture (tableau ci-après)



REPARATION DU POLYESTER ET INGREDIENTS

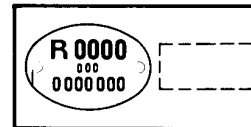
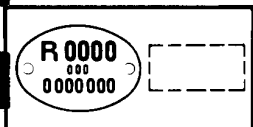
- Peintures Polyuréthane
 Polyuréthane acrylique
 Polyuréthane acrylique vernis

Plaque rectangulaire PEINTURE : 2700 VA antérieures au Millésime 80

- 1 - Chiffre référence Fournisseur :
- 1 - Max Meyer
 - 2 - Rins HED Mason (R.M.)
 - 3 - Vérilac
 - 4 - Duco
 - 5 - Valentine
 - 6 - Renault

- 2 - Chiffre nature de la peinture :
- 1 - Cellulosique
 - 2 - Glycérophtalique
 - 3 - Polyuréthane
 - 4 - Polyuréthane acrylique
 - 5 - Acrylique poly-vernis
 - 6 - Acrylique vernis

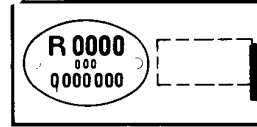
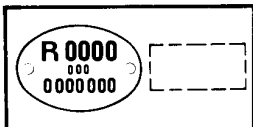
- 3 - Numéro du coloris de la peinture :
(tableaux ci-après).



1 - REPARATION DU POLYESTER - INGREDIENTS

Toutes les collections d'ingrédients (apprêts, enduit-laques, laques) sont dosées dans leur ensemble. Les dosages indiqués dans le tableau ci-dessous ne sont à appliquer que lors d'une utilisation partielle des ingrédients.

ORDRE LOGIQUE DE TRAVAIL	DEFINITION DE L'OPERATION	DESIGNATION ET REFERENCE DES INGREDIENTS ET PRODUITS
1°	Réparation du	<ul style="list-style-type: none">- Collection grosse réparation : réf. 60 00 004 060 comprenant :<ul style="list-style-type: none">- 5 l de résine (non accélérée)- 4 m² de toile «mat»- 4 m² de tissu «croisé fin»- 1 dose de catalyseur (doser 1,5 à 2 %)- 1 dose d'accélérateur (doser à 0,8 %) - Collection petite réparation . réf. 60 00 004 059 comprenant :<ul style="list-style-type: none">- 2 l de résine (non accélérée)- 2 m² de toile «mat»- 2 m² de tissu «croisé fin»- 1 dose de catalyseur (doser 1,5 à 2 %)- 1 dose d'accélérateur (doser à 0,8 %)
2°	Etuvage des pièces carrosserie à 80°C 1/2 heure	Cette opération a pour but de faire ressortir les éventuelles «bulles» d'air du polyester
3°	Masticage (séchage rapide)	Mastic «gros trous» réf. 60 00 049 477 comprenant : <ul style="list-style-type: none">- mastic K 89023 (couleur gris-clair)- catalyseur TC 50 (doser à 2%) <p>Ce mastic est à poser avant application de l'apprêt polyester.</p>
4°	Application de	Apprêt polyester : réf. 60 00 001 610 comprenant : <ul style="list-style-type: none">- apprêt K 89 007 ou K 89 004- catalyseur 817 (doser à 10 %) ou <ul style="list-style-type: none">- apprêt rose K 89 039- catalyseur 825 (doser à 10 %)- plus durcisseur DU 475 (doser à 5 %)
5°	Etuvage à 70°/ 80°C 1/2 heure	L'étuvage est impératif pour l'apprêt K 89 039

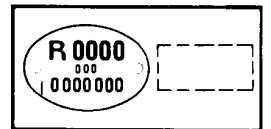
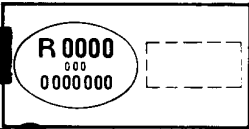


ORDRE LOGIQUE DE TRAVAIL	DEFINITION DE L'OPERATION	DESIGNATION ET REFERENCE DES INGREDIENTS ET PRODUITS
6°	Retouche masticage (séchage normal)	Mastic «petits trous» : réf. 60 00 049 476 comprenant : - mastic K 89 029 (couleur blanche) - catalyseur TC 50 (doser à 2 %) Ce mastic ne nécessite pas l'application d'une couche d'apprêt polyester.
7°	Ponçage à l'eau	Jusqu'à utilisation papier n° 600.
8°	Séchage en étuve	1/4 heure à 60° C.
9°	Application de la laque	Laque : réf. voir tableau ci-après comprenant : - laque - durcisseur DU 436 (30 % à 50 % selon teintes. Voir tableau composition) - diluant 4047 (doser à 20 %)
10°	Séchage en étuve à 70°/80° C 1 heure (séchage superficiel)	
11°	Application du vernis (pour certaines peintures métallisées)	Les vernis sont fournis avec les laques. Composition : - vernis - durcisseur DU 436 (50 à 60 % selon teintes. Voir tableau composition) - diluant 4047 (doser de 10 à 20 % selon teintes)
12°	Séchage en étuve à 60° 1/2 heure	

METHODOLOGIE POUR LES PEINTURES VERILAC :

Méthodes générales

Viscosité d'application : 18 s à la coupe AFNOR N° 4 à 20° C



	POLYURETHANE	POLYURETHANE ACRYLIQUE
Température d'application	20°C	20°C
Pression du pistolet	3 à 3,5 bars	3 à 3,5 bars
Durée de vie du pot, peinture mélangée	6 à 8 h	6 à 8 h
Temps d'attente entre 2 couches	10 mn	10 mn
Etuvage (durée et température)	20' à 40°C 40' à 80°C	20' à 40°C 40' à 80°C
Vernis dans certains cas	Voir pages suivantes	Voir pages suivantes

Cas particuliers :

- Marron métallisé (027) en polyuréthane acrylique :

- composition : laque 100 pp.
durcisseur DU 436 50 pp.
diluant 4064 20 pp.

- composition : vernis 100 pp.
durcisseur DU 436 50 pp.
diluant 4064 20 pp.

- application :

1 couche de laque (un voile), attendre 10 mn.
1 couche chargée de laque, attendre 10 mn.
1 couche croisée de vernis, étuver 60 mn à 60°C.

Gris argent métallisé (007) en polyuréthane acrylique vernis :

- composition : vernis DU 153 303 100 pp.
durcisseur DU 436 20 pp.
aluminium SP 61 20 pp.
diluant 4064 20 pp.

- Application :

2 couches croisées avec attente de 20 mn entre chaque couche, étuver 60 mn à 60°C.

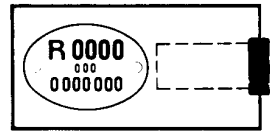
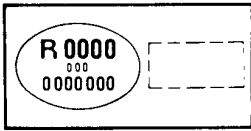
Puis, une couche croisée de vernis.

vernis DU 153 300 100 pp.
durcisseur DU 436 50 pp.
diluant 4064 20 pp.

Etuver 60 mn à 60°C.

Remarque :

Employer selon les saisons (été ou hiver) les diluants 4047 bis (été) ou 4064 (hiver).



INCIDENTS :

— «Marbrage» :

Cet incident est particulier aux teintes métallisées. Il se matérialise par des lignes plus foncées et parallèles.

Les causes sont de deux ordres :

- mauvais réglage du pistolet
- couches posées parallèlement au lieu d'être croisées.

— «Pommelage» :

Cet incident caractéristique des teintes métallisées est dû à une application de laque trop chargée.

Elle provoque une remontée en surface des particules d'aluminium en zones régulières «comme un tapis de pommes».

— «Pustules» (bullage) :

Cet incident commun aux peintures Renault et Vérilac se caractérise par la formation de petites bulles qui viennent déformer la surface de la peinture.

L'origine de cet incident est en général de deux ordres :

- la première couche est trop chargée
- le temps d'attente entre 2 couches trop faible.

Ce qui a comme conséquence d'empêcher l'évaporation des solvants qui vont déformer la couche supérieure lors de l'étuvage.

— «Granité» (poussières) :

Cet incident est la caractéristique d'une application «trop sèche» car les solvants se sont évaporés entre la buse du pistolet et la surface de la carrosserie.

Cet incident est fréquent en été, lorsque la température d'application est supérieure à 20° C.

On peut remédier à ceci par un complément de 50 % de diluant lourd (cas des peintures Vérilac), dans le diluant 4047 bis.

Ce remplacement est d'ailleurs déjà réalisé dans nos collections à Dieppe, dès l'été venu.

— «Peinture frisée» (craquelage) :

Cet incident caractéristique des peintures polyuréthane est provoqué par l'utilisation de mastic et d'apprêt de carrosserie autres que polyester. C'est la réaction chimique de la peinture polyuréthane lors de sa phase de polymérisation sur le mastic, qui dénature ce dernier.

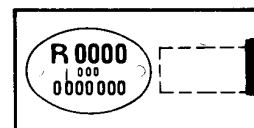
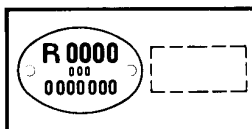
Nous vous rappelons par cet incident l'importance du respect de la chaîne chimique des peintures. Si, pour une raison quelconque, vous refaites une peinture complète dans une autre teinte ou avec une autre matière que celle définie par la «plaque rectangulaire peinture», nous vous prions d'en modifier cette dernière, en tenant compte des tableaux du manuel

R 0000
000
0000000R 0000
000
0000000

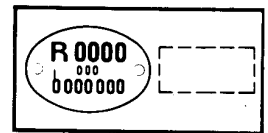
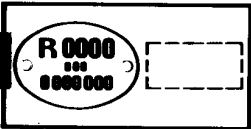
COMPOSITION KITS PEINTURE

REFERENCES ET COMPOSITIONS DES KITS PEINTURE POUR LES 2700 VA ANTERIEURES AU MILLESIME 80

60 00 003 361 3 4 006	1 kg blanc gardénia U 153112 0,5 kg DU 436 0,5 Lt D 4047	Polyuréthane acrylique
60 00 003 359 3 4 021	1 kg marron métallisé UX 53155 0,5 kg DU 436 0,5 Lt D 4047	Polyuréthane acrylique (petites particules)
60 00 004 990 3 5 043	1 kg rouille U 153 656/C (rouge indien) 0,5 kg DU 436 0,5 Lt D 4047	Polyuréthane acrylique
60 00 001 601 3 3 006	1 kg blanc gardénia U 53110 0,5 kg DU 436 0,5 Lt D 4047	Polyuréthane
60 00 003 350 3 4 001	1 kg bleu Alpine métallisé UX 53172 0,5 kg DU 436 0,5 Lt D 4047	Polyuréthane acrylique
60 00 049 812 3 5 001	1 kg bleu Alpine métallisé UX 153469 0,5 kg DU 436 0,5 Lt D 4047 1 Lt vernis OU 153300 0,5 kg DU 436 0,5 Lt D 4047	Polyuréthane acrylique vernis
60 00 003 430 3 4 027	1 kg marron métallisé UX 53157 0,5 kg DU 436 0,5 Lt D 4047 1 Lt vernis OU 53300 0,5 kg DU 436 0,5 Lt D 4047	Polyuréthane acrylique (grosses particules)
60 00 004 682 3 5 029	1 kg beige cornaline métallisé UX 153331/B 0,5 kg DU 436 0,5 Lt D 4047 1 Lt vernis OU 53300 0,5 kg DU 436 0,5 Lt D 4047	Polyuréthane acrylique
60 00 049 813 3 5 035	1 kg vert normand métallisé UX 153383 0,5 kg DU 436 0,5 Lt D 4047 1 Lt vernis OU 53300 0,5 kg DU 436 0,5 Lt D 4047	Polyuréthane acrylique vernis



60 00 049 465 3 5 007	Kit gris argent métallisé 1 Lt vernis OU 153303 0,2 kg SP 61 0,5 kg DU 436 0,5 Lt D 4047 1 Lt vernis OU 153303 0,5 kg DU 436 0,5 Lt D 4047	Polyuréthane acrylique vernis
60 00 049 860 3 5 038	1 kg noir irisé UX 153395 0,5 kg DU 436 0,5 Lt D 4047 1 Lt vernis OU 53300 0,5 kg DU 436 0,5 Lt D 4047	Polyuréthane acrylique vernis
60 00 049 859 3 5 037	1 kg bleu lagon UX 153474 0,5 kg DU 436 0,5 Lt D 4047 1 Lt vernis OU 53300 0,5 kg DU 436 0,5 Lt D 4047	Polyuréthane acrylique vernis
60 00 004 987 3 5 041	1 kg gris galaxi UX 153669 1 Lt vernis OU 53300 0,5 kg DU 436 0,5 Lt D 4047 0,5 kg DU 436 0,5 Lt D 4047	Polyuréthane acrylique vernis
60 00 004 989 3 5 042	1 kg beige trianon US 154750 1 Lt vernis OU 53300 0,5 kg DU 436 0,5 Lt D 4047 0,5 kg DU 436 0,5 Lt D 4047	Polyuréthane acrylique vernis
60 00 004 988 3 5 040	1 kg vert cosmos UX 153686 1 Lt vernis OU 53300 0,5 kg DU 436 0,5 Lt D 4047 0,5 kg DU 436 0,5 Lt D 4047	Polyuréthane acrylique vernis



REFERENCES ET COMPOSITIONS DES KITS PEINTURE DES 2700 VA AU MILLESIME 80.

60 00 007 121 V A 125	1 kg marron foncé irisé US 53864 0,5 kg DU 426 1 Lt vernis OU 143300 0,5 kg DU 436 2 X 0,5 Lt D 4047	VERILAC
60 00 007 122 V A 757	1 kg rose parme métallisé US 57142 0,5 kg DU 436 1 Lt vernis OU 153300 0,5 kg DU 436 2 X 0,5 Lt D 4047	
60 00 004 987 V A 625	1 kg gris galaxie UX 153669 1 Lt vernis OU 53300 0,5 kg DU 436 0,5 Lt D 4047 0,5 kg DU 436 0,5 Lt D 4047	
60 00 049 860 V A 622	1 kg noir irisé UX 153395 0,5 kg DU 436 0,5 Lt D 4047 1 Lt vernis OU 53300 0,5 kg DU 436 0,5 Lt 4047	
60 00 049 812 V A 488	1 kg bleu Alpine métallisé UX 153469 0,5 kg DU 436 0,5 Lt D 4047 1 Lt vernis OU 153300 0,5 kg DU 436 0,5 Lt D 4047	
60 00 007 120 N A 303	1 kg blanc gardénia 25 % DU 436 30 % D 4047	
60 00 007 123 N A 723	1 kg rouge Tolède 25 % DU 436 30 % D 4047	NITROLAC



RESINE POLYESTER .

La résine employée est un polyester isophtalique insaturé en solution dans 37% de styrène manomère.

Stockage :

Le stockage doit être effectué dans un endroit frais et aéré, à l'abri de l'humidité pour ne pas altérer la qualité du produit.

Le stockage, la manipulation, la mise en oeuvre, la polymérisation doivent avoir lieu loin de toute flamme ou de toute source de chaleur supérieure à 300°C.

Mise en oeuvre :

Le contact avec la peau n'est pas susceptible de provoquer des dermatoses ou autres lésions cutanées.

La mise en oeuvre doit être effectuée dans un endroit suffisamment aéré (un local normalement ventilé suffit généralement).

CATALYSEUR :

Stockage :

La stabilité de ce peroxyde est limitée pour une température ambiante supérieure à 20°C.

Le stockage prolongé dans des récipients en métal ou récipients rigides hermétiquement clos doit être évité.

Le stockage doit avoir lieu de façon à ce que le contact avec les accélérateurs soit impossible, même après détérioration des récipients de stockage.

Manipulation et mise en oeuvre :

Le contact direct avec les accélérateurs doit être évité impérativement en toutes circonstances.

Bien disperser l'accélérateur dans la résine avant d'ajouter le catalyseur.

ACCELERATEUR .

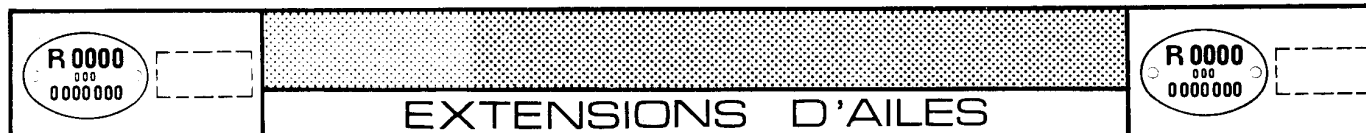
Les mêmes précautions de stockage que pour les catalyseurs doivent être prises.

Manipulation - mise en oeuvre :

Le contact direct avec les catalyseurs doit être évité impérativement en toutes circonstances.

L'accélérateur doit être incorporé dans la résine avant d'ajouter le catalyseur.

Le contact avec la peau est à éviter, sinon nettoyer énergiquement à l'eau et au savon.



CARROSSERIE EXTENSIONS D'AILES

Pose d'extensions d'ailer aux modèles groupe 4.

--- Pose des élargisseurs :

- avancer les supports AR de cric de bord de 7 cm environ, et reculer les supports avant de la même cote.
- découper les ailes d'origine à quelques millimètres du scellement.
- poncer sur toute la circonférence pour permettre un scellement correct de l'extension.
- prendre, comme points de repère, les arêtes d'ailer pour positionner les élargisseurs, position que l'on pourra repérer sur la carrosserie par un trait de feutre.
- fixer l'élargisseur d'ailer à l'aide de vis parker pour faciliter le scellement qui s'effectue à l'intérieur de l'ailer.
- employer du mastic polyester pour le raccord extérieur.

--- Pose des passages de roues :

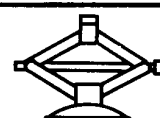
- couper en deux parties les éléments pour faciliter la pose et les introduire derrière le rebord de l'extension d'ailer.
- raccorder le passage de roue et l'élargisseur d'ailer par des pops (ø 4 mm).
- sceller les deux parties du passage de roues, ensembles et à la caisse.

--- Pose des « marche-pied » :

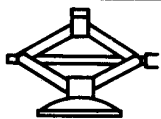
- ajuster l'élément entre les deux extensions d'ailer et le fixer provisoirement à l'aide de plaquettes alu.
- sceller 3 équerrres sur le « marche-pied » et repérer la position des trous de fixation sur le bas de caisse d'origine qui sera alors pourvu de riveklés (6 mm).



OUTILLAGE SPECIALISE



SOMMAIRE	Pages
CLASSIFICATION DES OUTILLAGES	3
MOTEUR (Mot.)	4
EQUIPEMENT ELECTRIQUE (Elé.)	12
EMBAYAGE (Emb.)	12
BOITE DE VITESSES (B.Vi.)	15
TRAIN-AVANT (T.Av.)	15
TRAIN ARRIERE (T.Ar.)	16
SYSTEME DE FREINAGE (Fre.)	16
ROUES-MOYEURS (Rou.)	19
CHASSIS-SUPPORT (Cha.)	19
SUSPENSION (Sus.)	19
MATERIELS SPECIAUX	20
MATERIELS ET OUTILLAGES	23
INGREDIENTS	24
- Graisses	
- Huiles	
- Etanchéité mécanisme	
- Colles	
- Nettoyants - dégripants	
- Insonorisants	
- Liquides de refroidissement	
- Fournitures diverses	
OUTILLAGE COMPLEMENTAIRE	30
- suspension	
- boite de vitesses	
- spécifique Alpine	



CLASSIFICATION DES OUTILLAGES

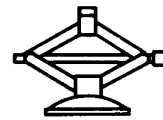


Dans tout atelier de réparation, il existe des outils pouvant être classés ainsi :

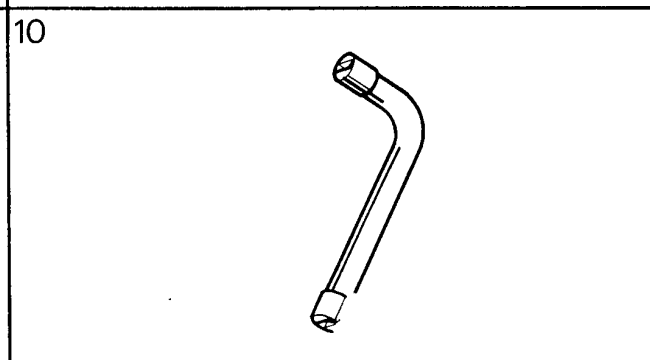
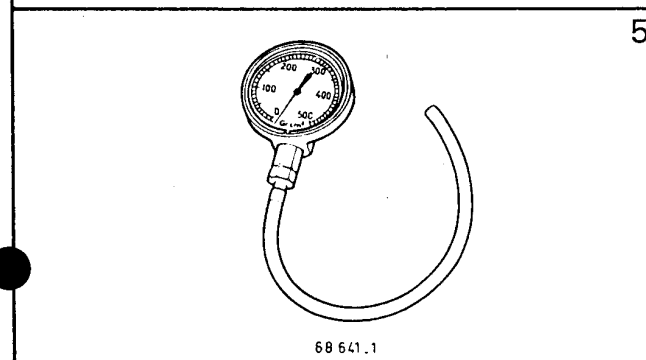
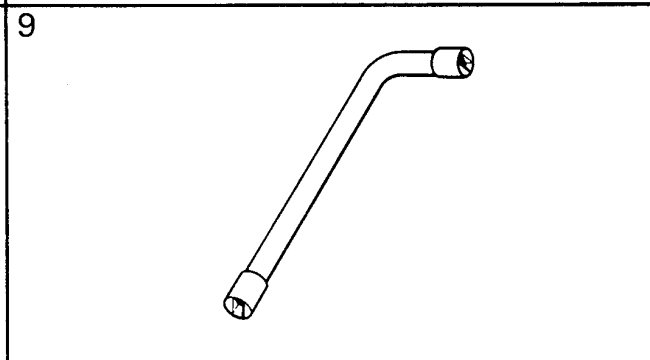
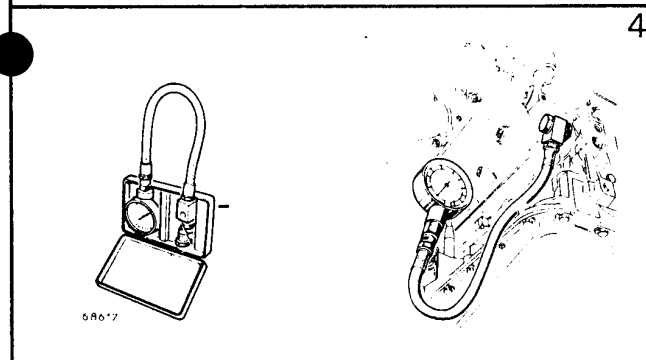
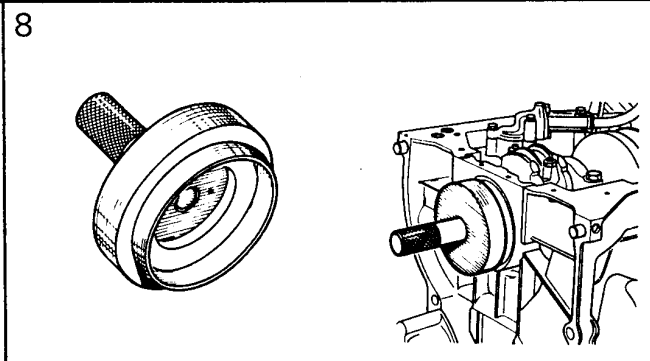
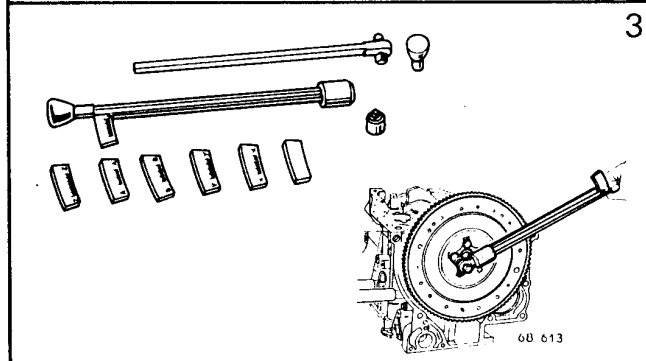
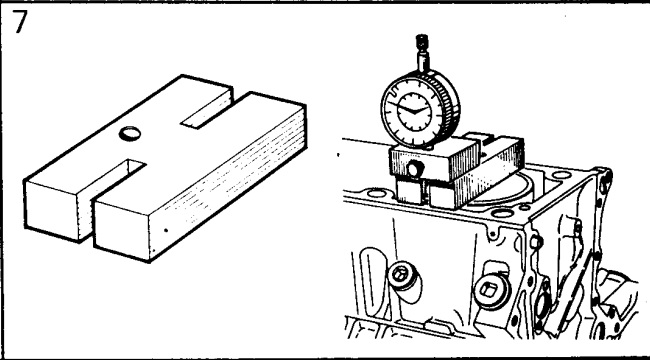
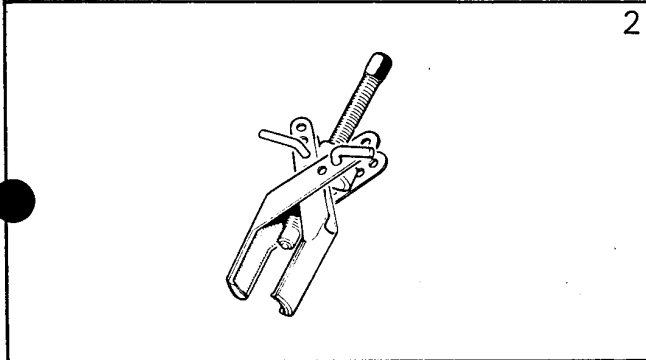
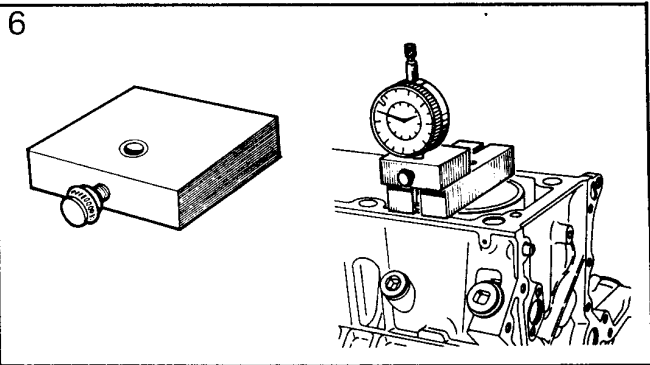
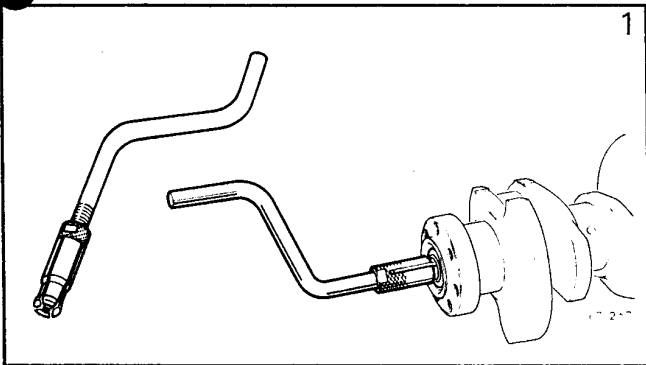
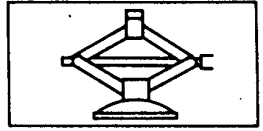
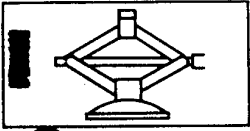
<p>OUTILLAGE DE BASE :</p> <p>Les OUTILS de BASE repérés par un (0) dans la colonne "Classification", sont des outillages classiques de réparation automobile.</p>	O
<p>OUTILLAGE SPECIALE "INDISPENSABLE"</p> <p>Les OUTILS INDISPENSABLES sont repérés par un (X) dans la colonne "Classification". Ils sont nécessaires pour effectuer une réparation de Qualité.</p>	X
<p>OUTILLAGE SPECIALISE "UTILE"</p> <p>Les outils repérés par un (U) sont des OUTILS UTILES. Ils facilitent les opérations et permettent de gagner du temps.</p>	U
<p>ELEMENT COMPLEMENTAIRE OU DE RECHANGE</p>	Z

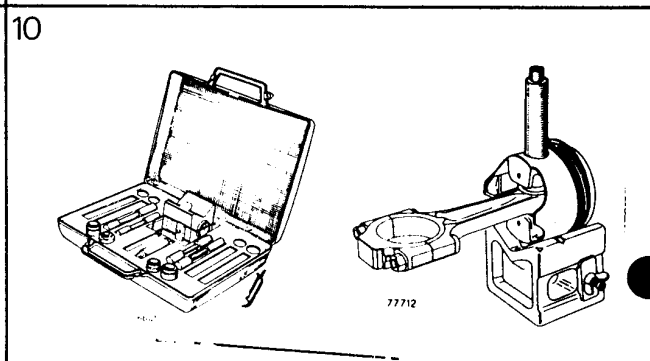
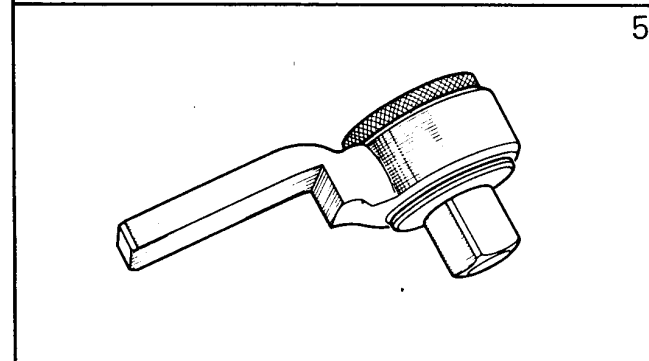
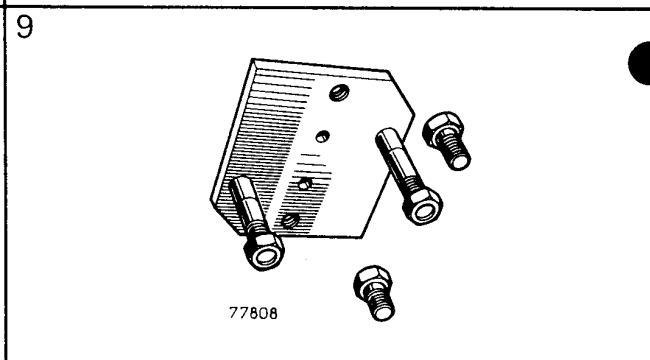
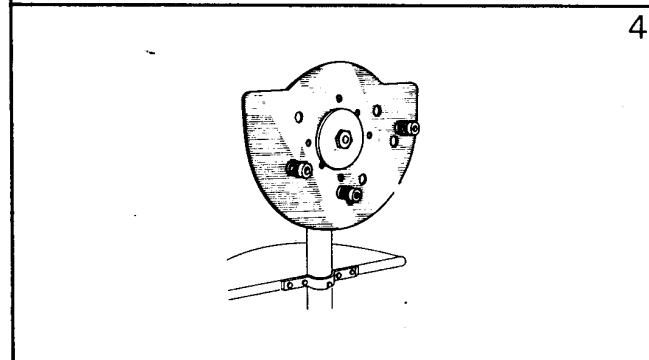
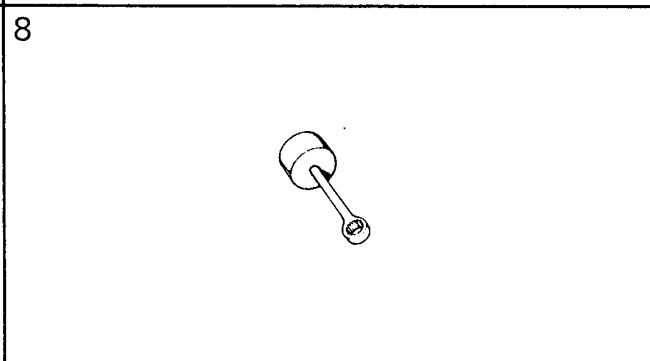
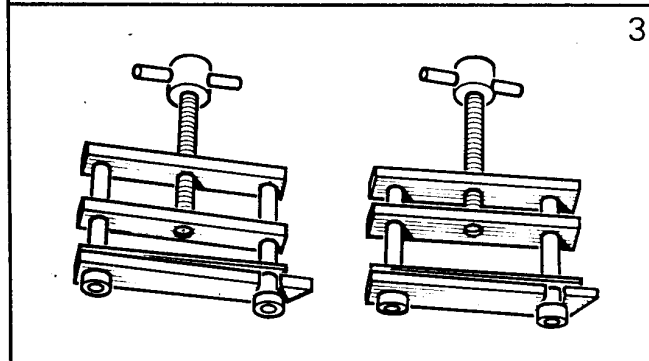
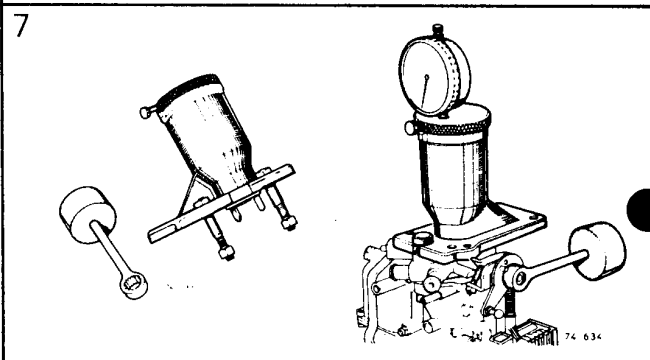
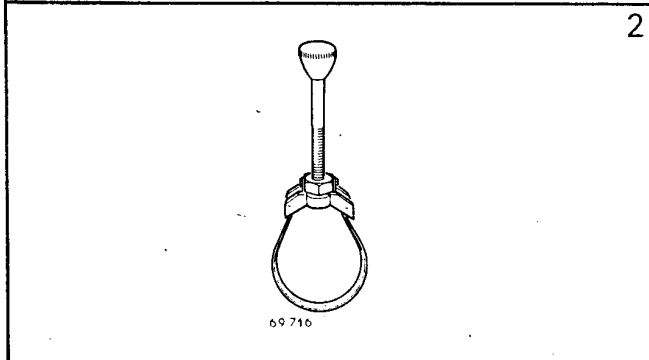
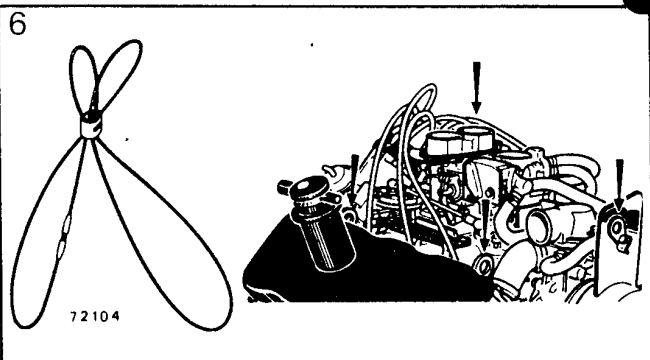
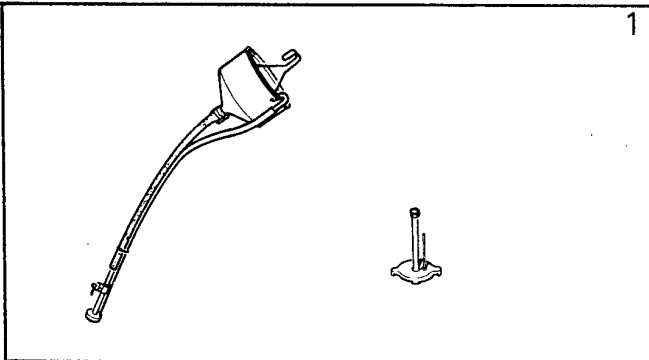
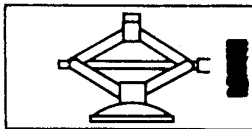
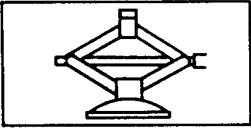


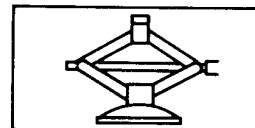
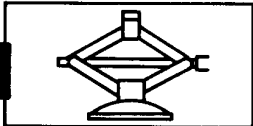
MOTEUR



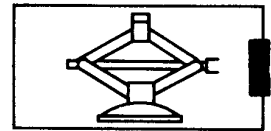
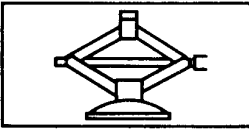
U	1 6 Mot. 11 M.P.R. 00 01 072 500 Arrache-roulement de vilebrequin pages B 58 .D 10	Mot. 251 M.P.R. 00 00 025 100 Support de comparateur page B 58	O
X	2 7 Mot. 49 M.P.R. 00 01 075 600 Arrache-pignon	Mot. 252 M.P.R. 00 00 025 200 Plaque d'appui pour contrôle dépassement chemise page B 58	O
O	3 8 Mot. 50 M.P.R. 00 00 987 700 Clé dynamométrique page B 23	Mot. 259-01 M.P.R. 00 00 025 901 Mandrin de mise en place du joint de palier de vilebrequin côté volant page B 78	X
O	4 9 Mot. 73-01 M.P.R. 00 01 206 301 Manomètre contrôle pression d'huile page B 74	Mot. 336 M.P.R. 00 00 033 600 Clé pour collier P.C. grand modèle page B 82	O
O	5 10 Mot. 213-01 M.P.R. 00 00 021 301 Manomètre contrôle pression pompe à essence page B 86	Mot. 400 M.P.R. 00 00 040 000 Clé pour collier P.C. petit modèle pages L5 . B82	O



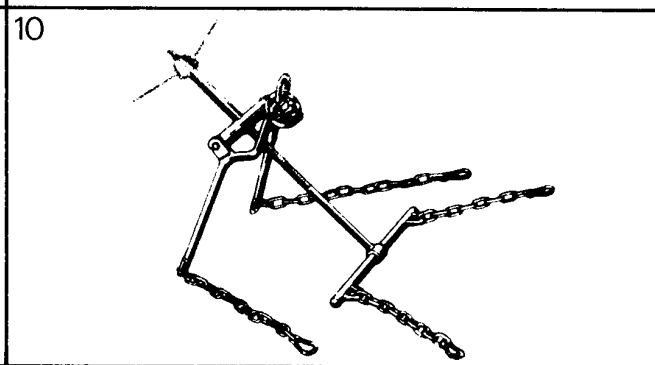
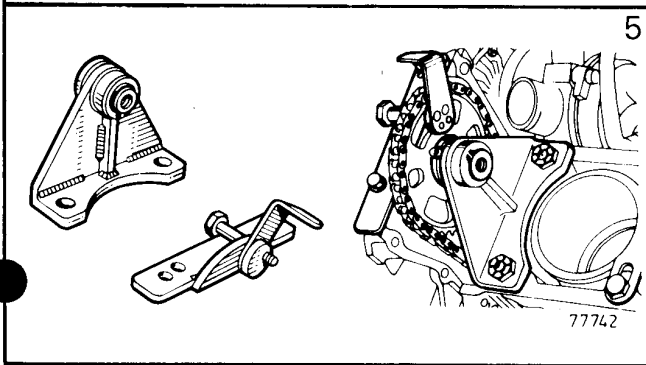
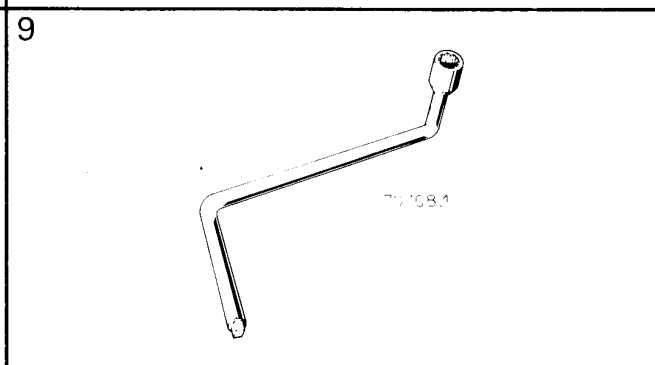
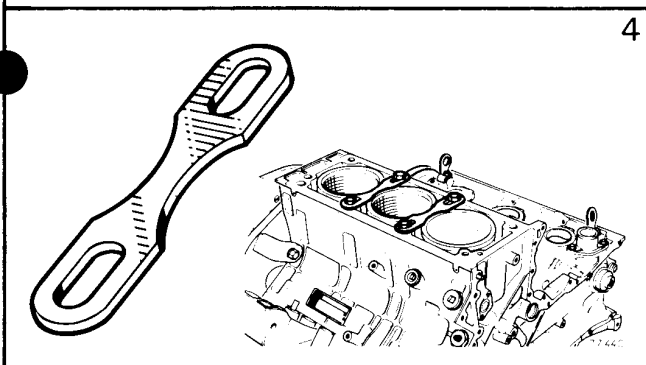
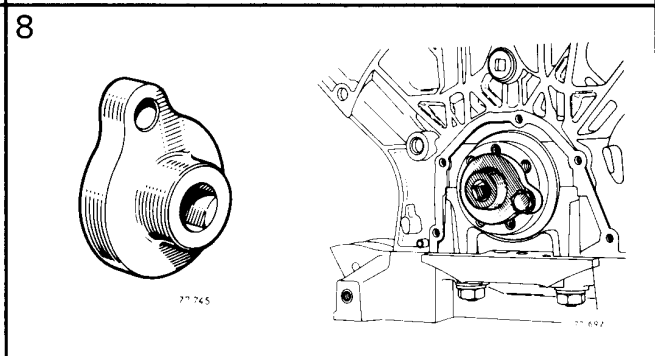
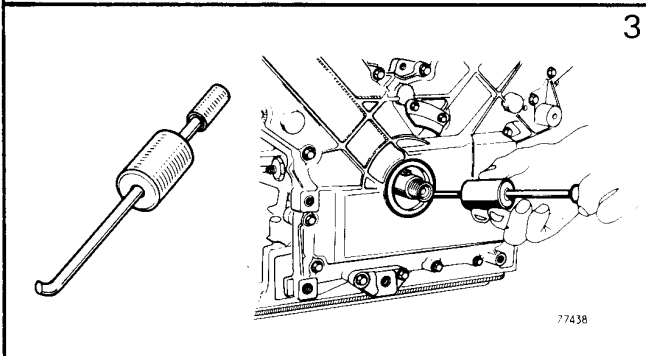
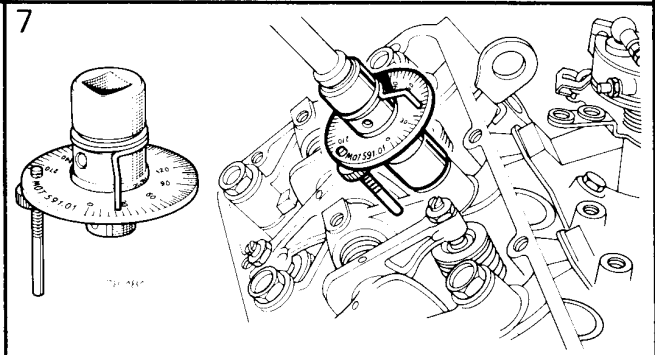
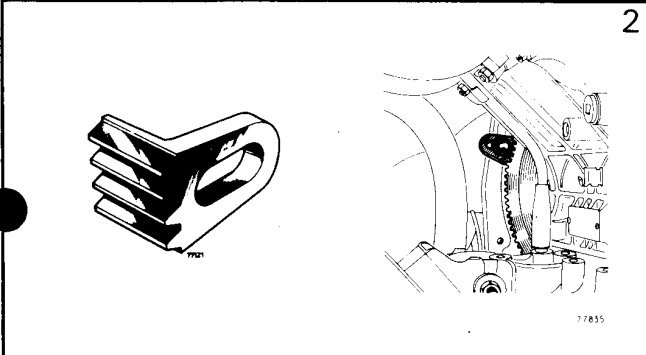
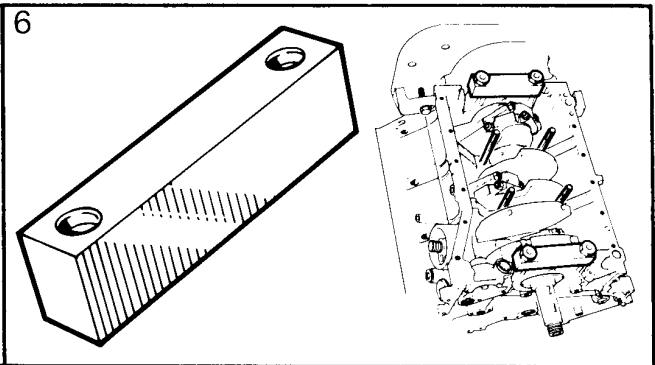
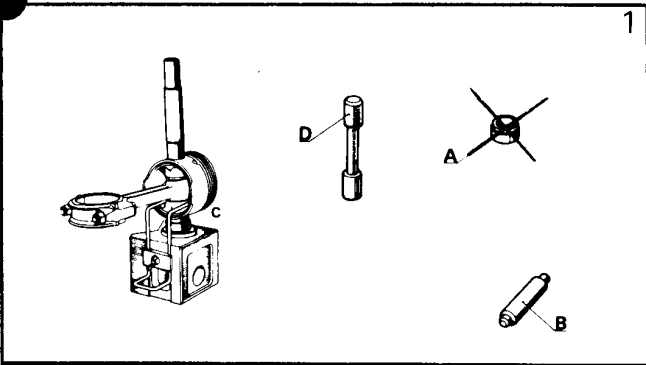
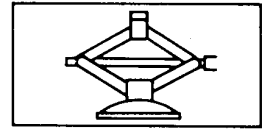
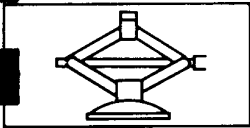


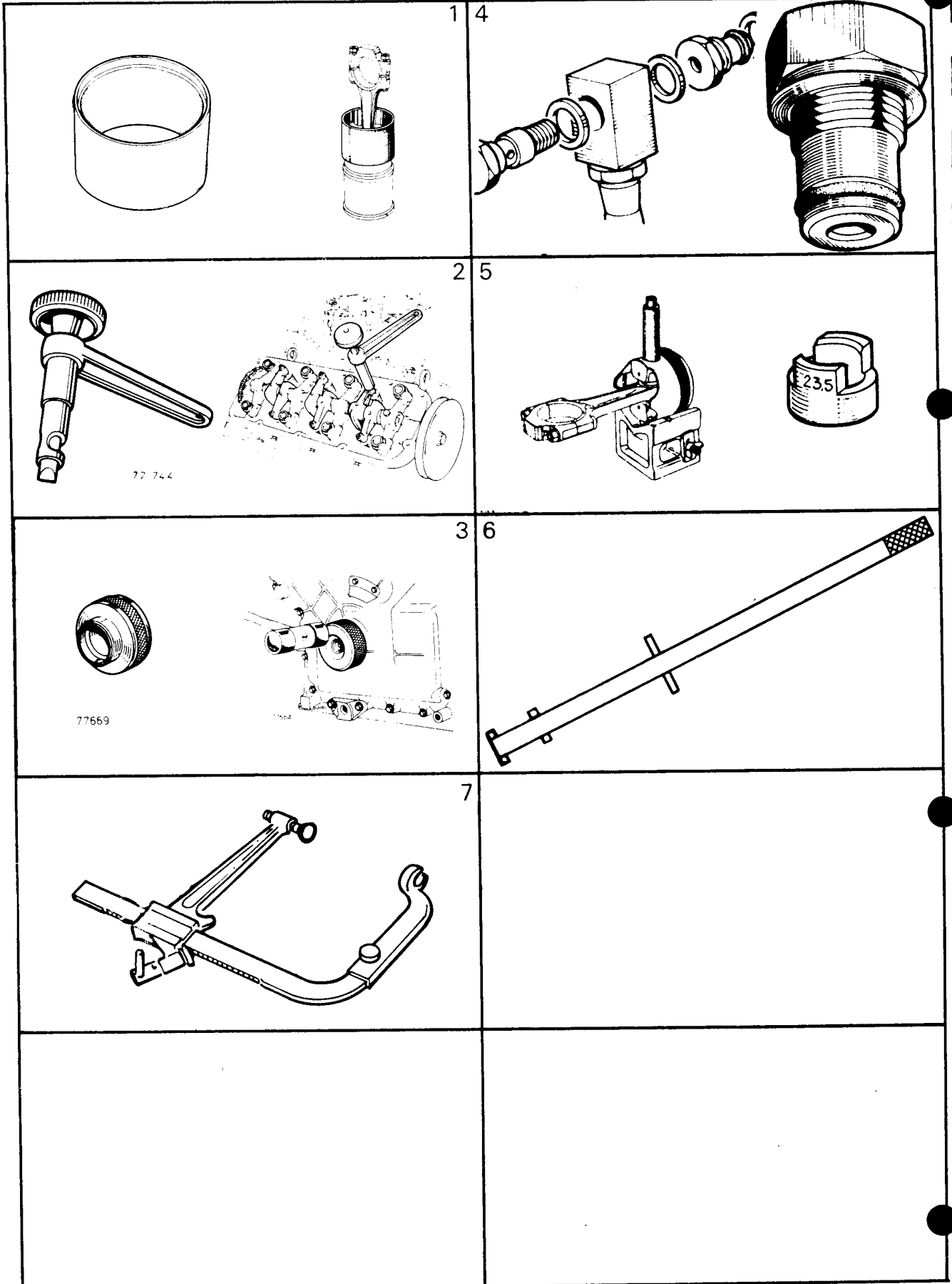
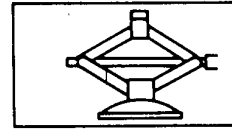
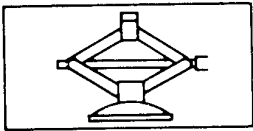


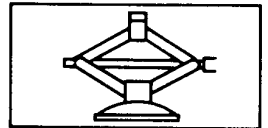
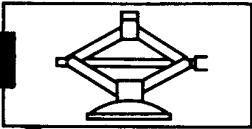
X Mot. 401 M.P.R. 00 00 040 100 Appareil de remplissage en charge du circuit de refroidissement page B 85	1	6 Mot. 477 M.P.R. 00 00 047 700 Elingue de levage moteur. Mot 597 page B 40	X
O Mot. 445 M.P.R. 00 00 044 500 Clé pour filtre à huile page B 74	2	7 Mot. 522 M.P.R. 00 00 052 200 Appareil de contrôle et de réglage de l'angle du papillon des gaz page B 97	X
O Mot. 453 M.P.R. 00 00 045 300 Jeu de 2 pinces pour tuyaux de refroidissement pages B 85 . B 86 . D 5 . K 9 . L 2	3	8 Mot. 522-01 M.P.R. 00 00 052 201 Contre-poids pour écrou de 11 mm Complément de Mot. 522 page B 97	X
U Mot. 460-03 M.P.R. 00 00 046 003 Support moteur pour stand DESVIL à utiliser avec MS. 598 page B 20	4	9 Mot. 522-02 M.P.R. 00 00 052 202 Appareil de contrôle et réglage de l'angle de papillon des gaz Complément de Mot. 522 page B 97	X
O Mot. 475 M.P.R. 00 00 047 500 Cliquet décalé adaptable sur clé dynamométrique Mot. 50 page B 23	5	10 Mot. 574 M.P.R. 00 00 057 400 Outillage de mise en place des axes de pistons page B 49	X



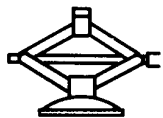
X	1	6	X
Mot. 574-01 M.P.R. 00 00 057 401 Outillage de mise en place des axes de pistons ø 23,5 mm Complément à Mot. 574 S'utilise avec la bague 310.20 page B 49		Mot. 590 M.P.R. 00 00 059 000 Cales de maintien des paliers de vilebrequin page B 62	
X	2	7	X
Mot. 582 M.P.R. 00 00 058 200 Secteur d'arrêt de la couronne pages B 43 . B 44 . B 77 . B 81		Mot. 591-01 M.P.R. 00 00 059 101 Clé angulaire pages B 23 . B 65	
X	3	8	X
Mot. 587 M.P.R. 00 00 058 700 Extracteur de centreur de culasse et joint d'étanchéité page B 28 . B 81		Mot. 592 M.P.R. 00 00 059 200 Entraineur de vilebrequin pages B 53 B 54 B 69	
X	4	9	X
Mot. 588 M.P.R. 00 00 058 800 Brides de maintien des chemises pages B 44 B 57		Mot. 593 M.P.R. 00 00 059 300 Clé de vidange moteur boite page B 39	
X	5	10	X
Mot. 589 M.P.R. 00 00 058 900 Supports de pignon d'arbre à cames pages B 27 . B 43		Mot. 597 M.P.R. 00 00 059 700 Crochet de levage moteur page B 36	



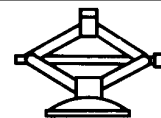




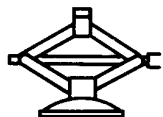
X	1 Mot. 646 M.P.R. 00 00 064 600 Bague de montage des pistons diamètre 88 mm page B 50	4 Mot. 724 M.P.R. 00 00 072 400 Embout de prise de pression d'huile adaptable sur Mot. 73-01 page B 74	X
X	2 Mot. 647 M.P.R. 00 00 064 700 Clé de réglage culbuteurs page B 24	5 Mot. 310-20 M.P.R. 60 00 004 712 Bague de montage des axes de pistons MAHLE page B 49	X
X	3 Mot. 658 M.P.R. 00 00 065 800 Bague de mise en place du joint d'étanchéité de poulie de vilebrequin pages B 69 - B 81	6 Mot. 310.21 M.P.R. 60 00 004 724 Pige de Point Mort Haut pages B70 . C14 . C17 . C21	X
U	7 U13L Lève soupapes page B 32		



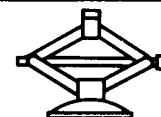
EQUIPEMENT ELECTRIQUE



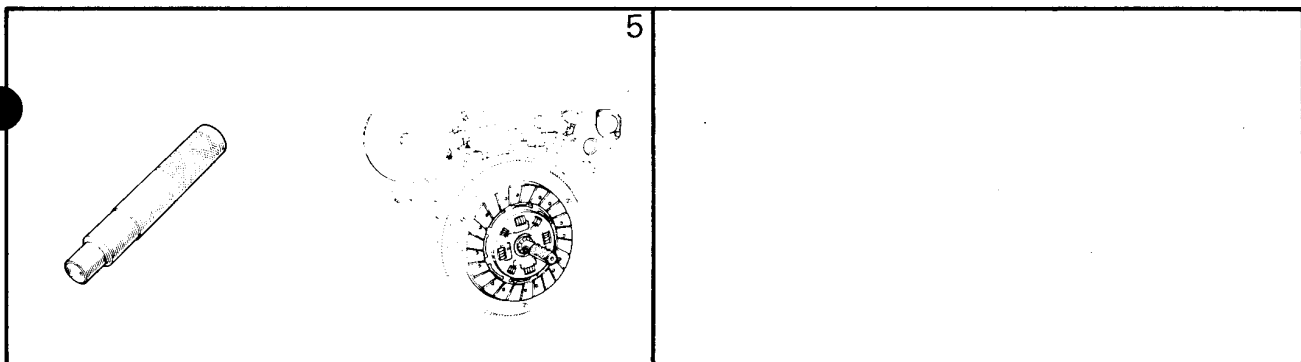
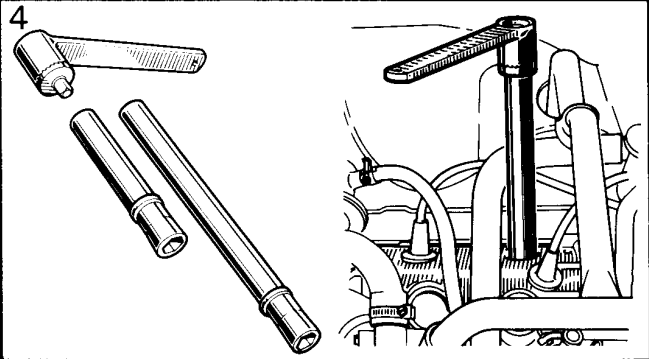
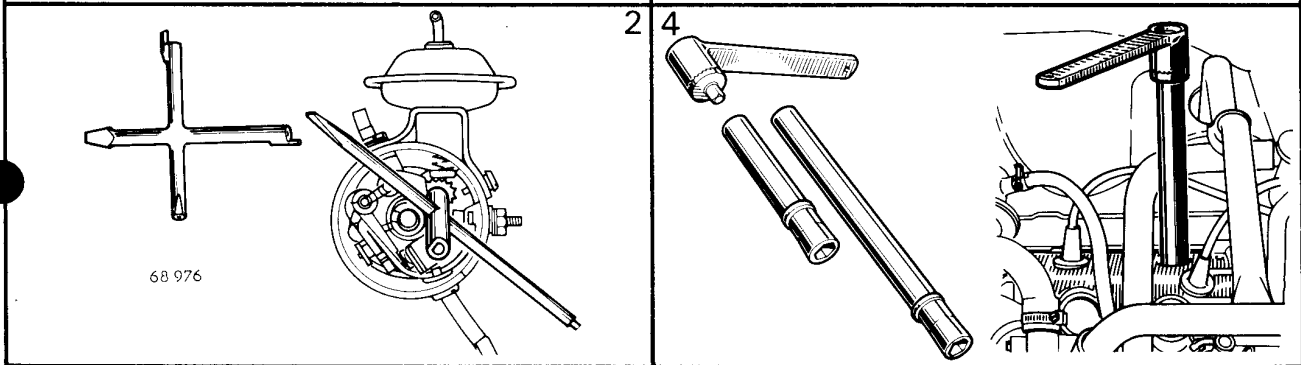
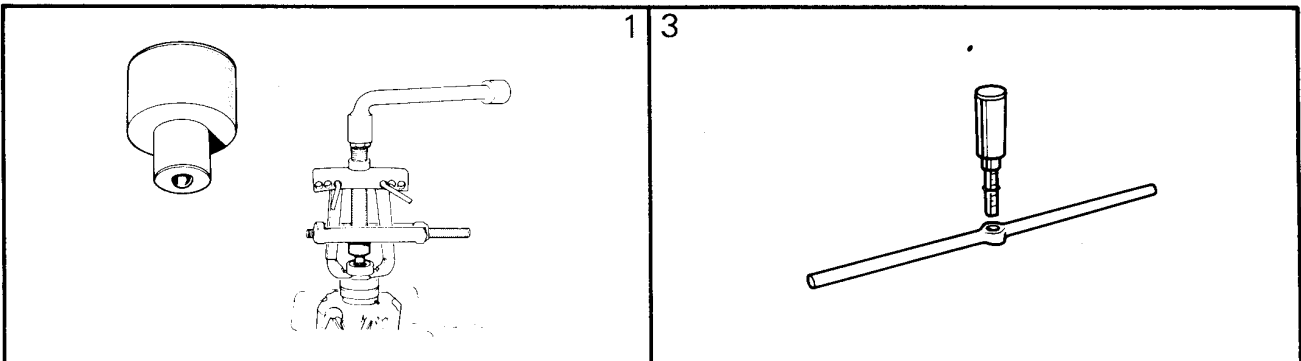
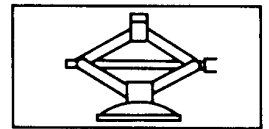
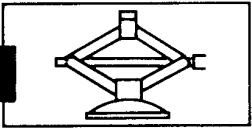
U	1	3	O
	2	4	
Elé. 22-01 M.P.R. 00 01 331 001		Elé. 346 M.P.R. 00 00 034 600	
Embout pour extraction de roulement d'alternateur page C 33		Contrôleur de tension de courroie page C 34	
Elé. 241 M.P.R. 00 00 024 100		Elé. 721 M.P.R. 00 00 072 100	
Clé en croix pour réglage des allumeurs «Ducellier» page C 6		Clé à bougie à couple de serrage limité page C 2	

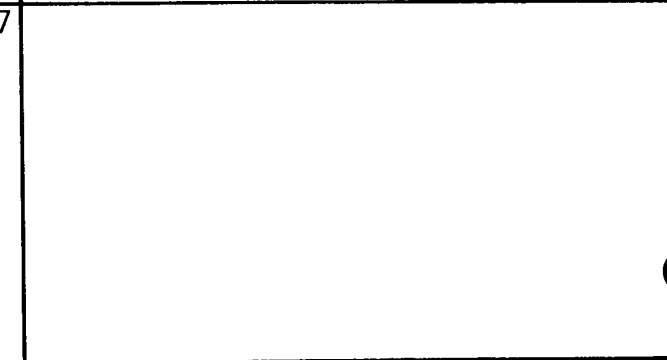
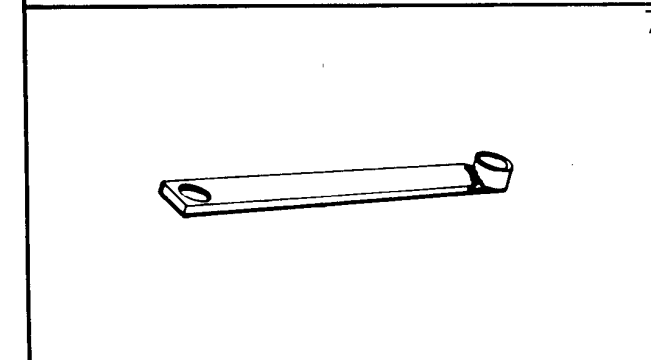
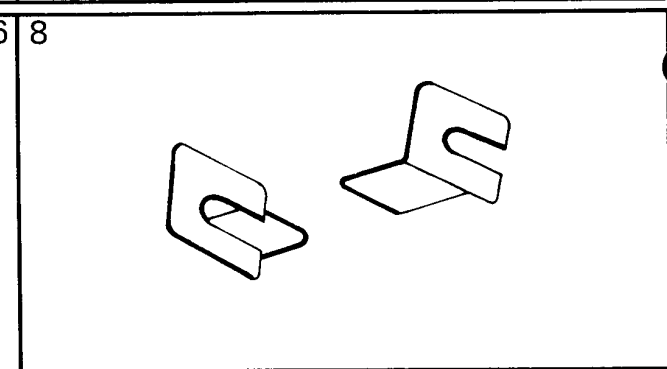
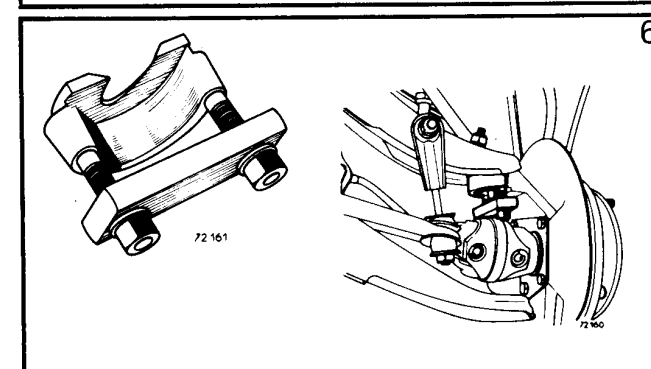
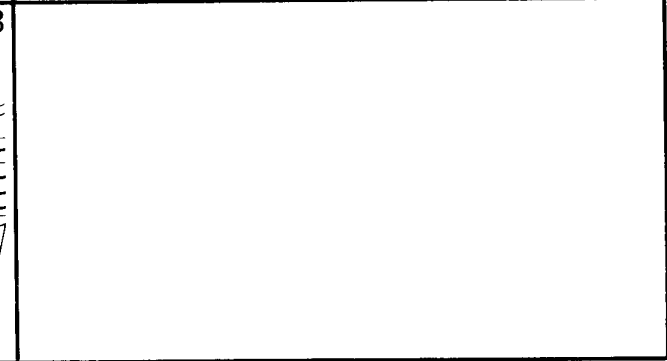
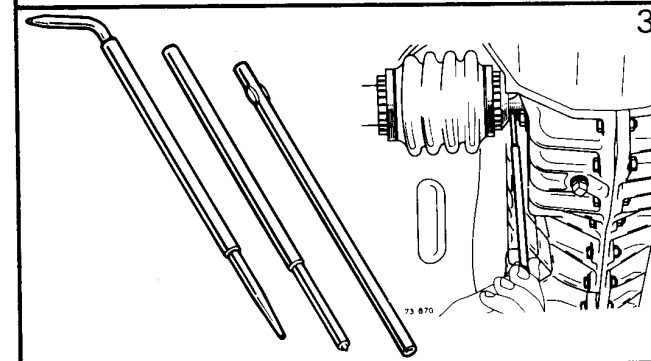
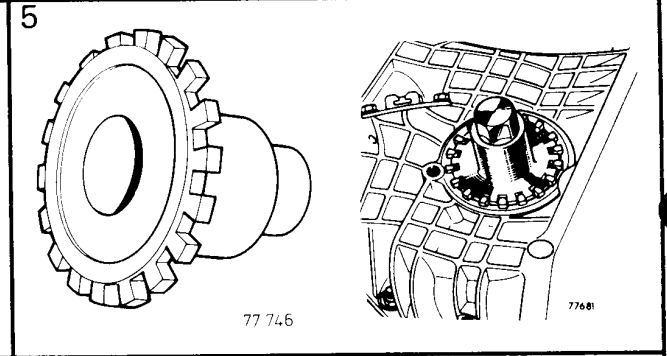
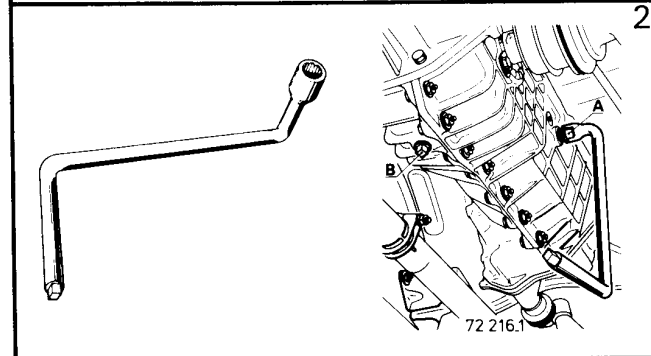
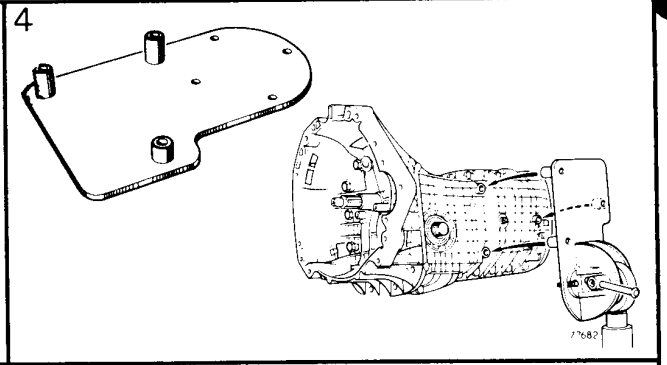
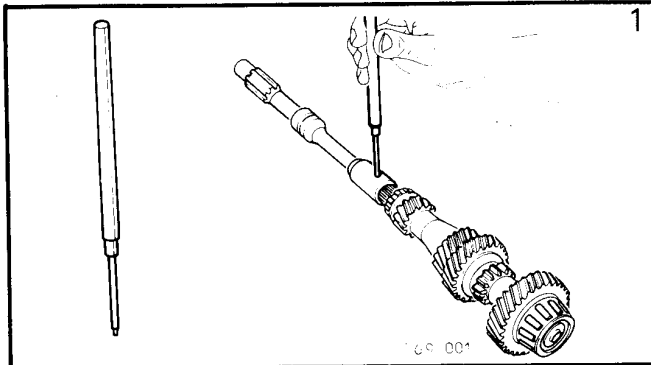
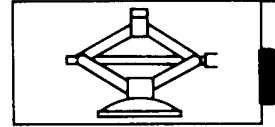
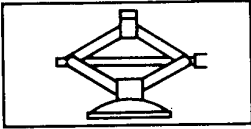


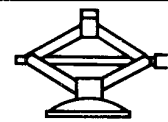
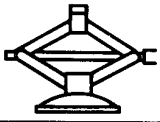
EMBRAYAGE



Emb. 666 M.P.R. 00 00 066 600	5	
Mandrin de centrage disque d'embrayage page B 73 . B 78 . D6		







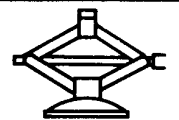
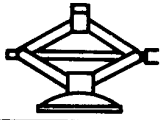
BOITE DE VITESSES

<p>X B.Vi. 39 M.P.R. 00 01 322 500</p> <p>Broche pour goupille élastique diamètre 4 et diamètre 10 page E8 . E11 . K18</p>	<p style="text-align: center;">1</p> <p>4 B.Vi. 644 M.P.R. 00 00 064 400</p> <p>Support boîte de vitesses mécanique page E8</p>	<p>U</p>
<p>X B.Vi. 380-01 M.P.R. 00 00 038 001</p> <p>Clé pour bouchon de boîte de vitesses et carter moteur page B 39</p>	<p style="text-align: center;">2</p> <p>5 B.Vi. 645 M.P.R. 00 00 064 500</p> <p>Clé à créneaux pour réglage différentiel et mise en place joint d'étanchéité page E19 . E22 . E23</p>	<p>X</p>
<p>X B.Vi. 606 M.P.R. 00 00 060 600</p> <p>Jeu de broches pour extraction et mise en place goupilles élastiques pages B40 . H18</p>	<p style="text-align: center;">3</p>	



TRAIN AVANT

<p>X T.Av. 476 M.P.R. 00 00 047 600</p> <p>Extracteur de rotules pages H10 . H14 . H17</p>	<p style="text-align: center;">6</p> <p>8 T.Av. 310-04 M.P.R. 60 00 002 139</p> <p>Support pour barre T.Av. 246 (contrôle du calage de la direction) pages H9 . G13</p>	<p>X</p>
<p>X T.Av. 310-02 M.P.R. 60 00 002 137</p> <p>Calibre de maintien du train AV pour position statique pages G4 . G9 . H8</p>	<p style="text-align: center;">7</p>	



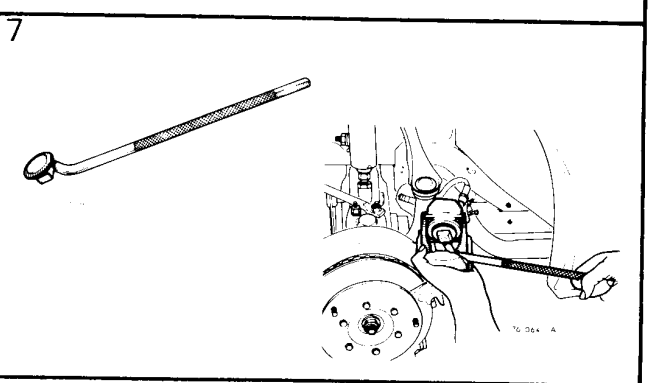
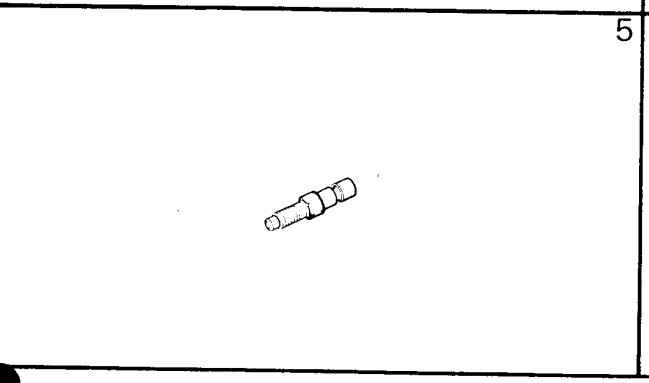
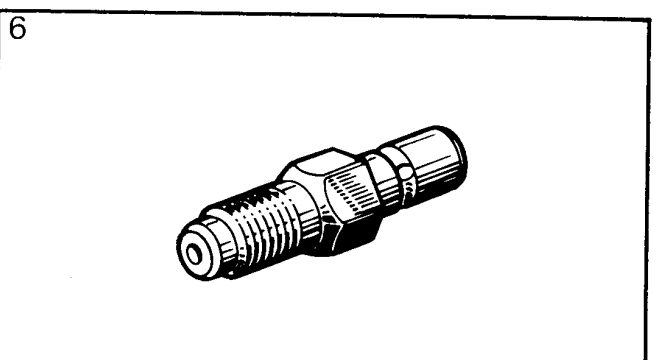
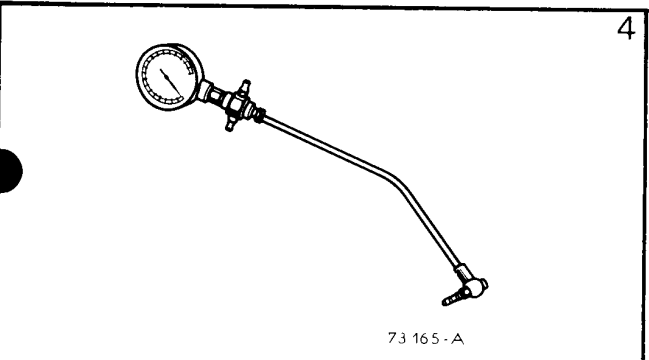
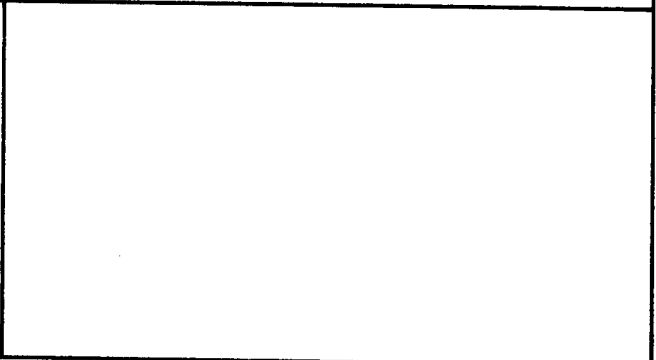
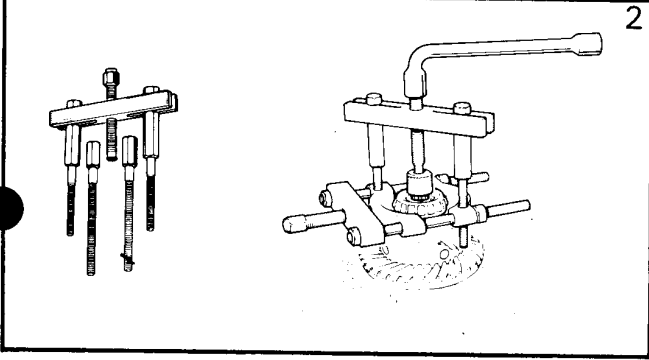
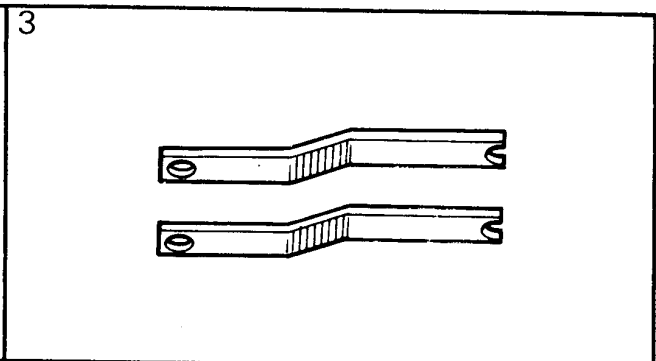
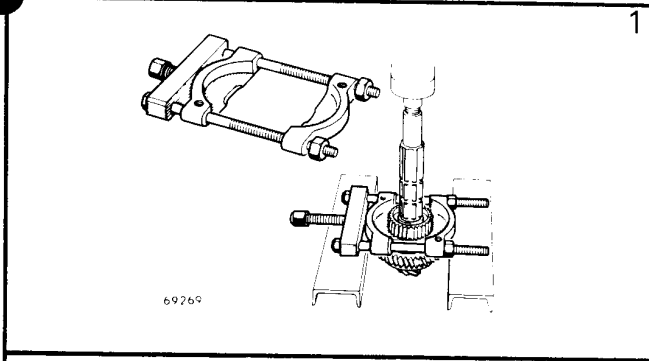
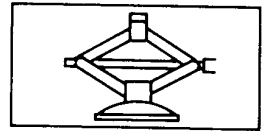
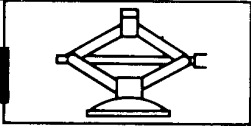
TRAIN ARRIERE

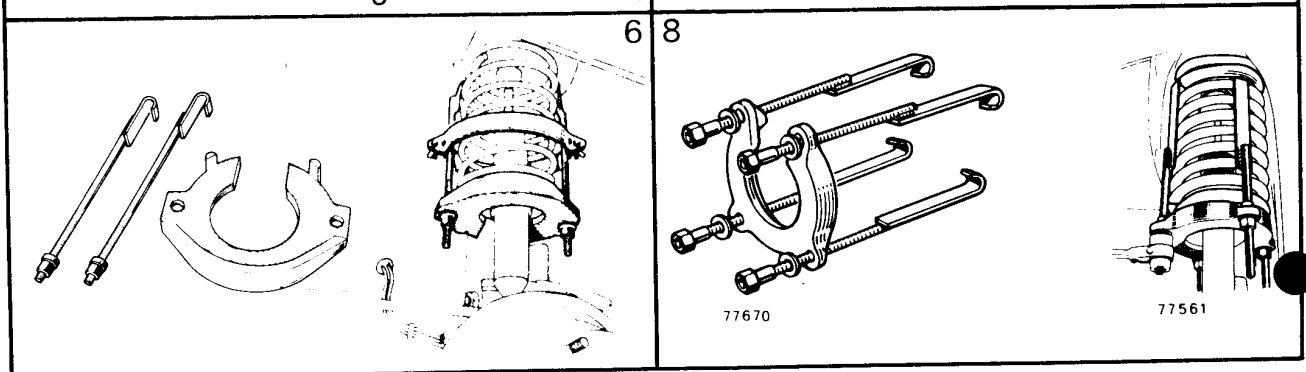
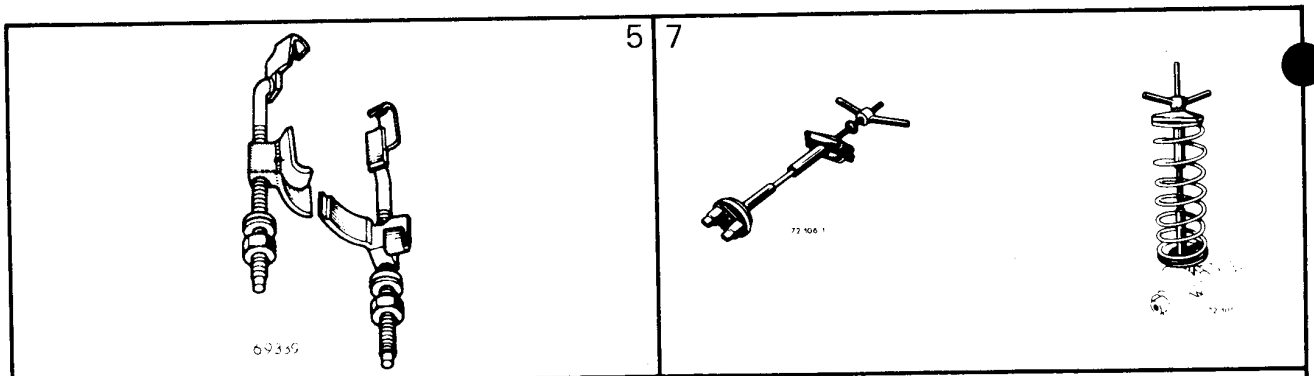
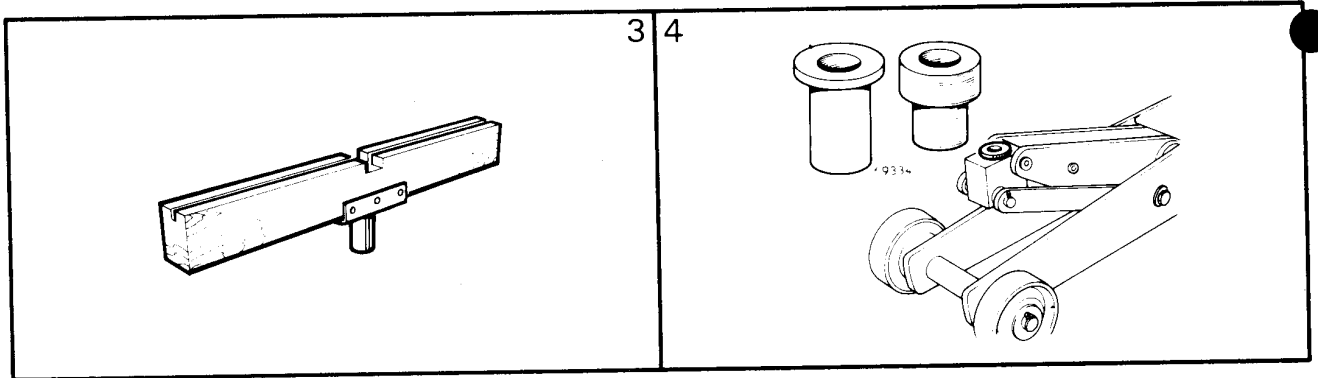
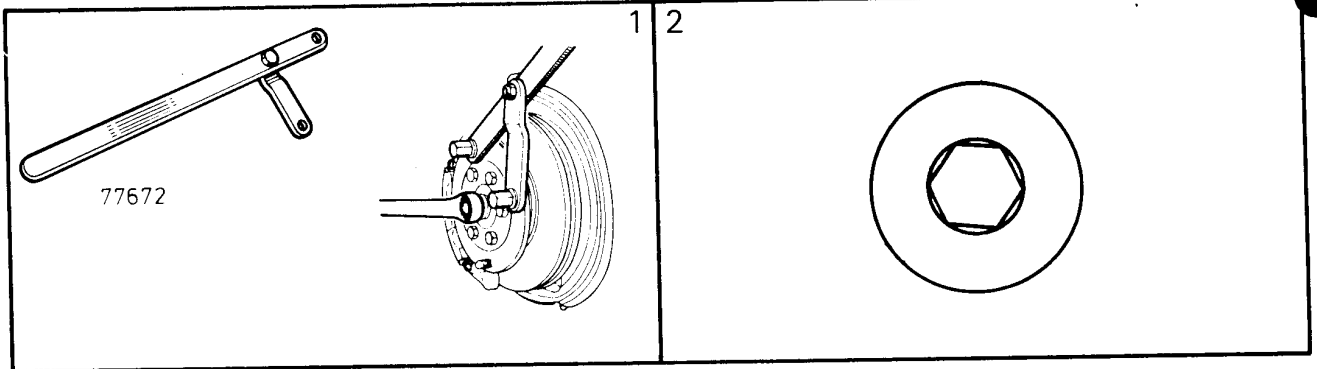
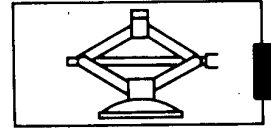
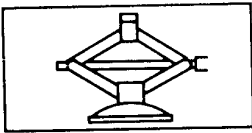
<p>O</p> <p>T.Ar. 65 M.P.T. 00 01 332 301</p> <p>Extracteur décolleur, capacité 0 à 100 mm (peut s'utiliser avec B.Tr. 02) page H13</p>	<p>1 3</p> <p>B.Tr. 310-22 M.P.R. 60 00 056 718</p> <p>Calibre de maintien du train AR pour position statique</p>	<p>X</p>
<p>O</p> <p>B.Tr. 02 M.P.R. 00 01 079 201</p> <p>Bride peut extracteur décolleur T.Ar. 65 pages H14 . K30</p>	<p>2</p>	

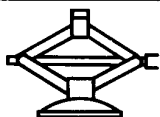


SYSTEME DE FREINAGE

<p>X</p> <p>Fre. 214-02 M.P.R. 00 00 021 402</p> <p>Pressiomètre contrôle du compensateur de frein- nage page K33</p>	<p>4 6</p> <p>310-19 M. P. R. 60 00 004 318</p> <p>Raccord pour Fre. 214-02 page K33</p>	<p>X</p>
<p>X</p> <p>Fre. 284-05 M.P.R. 00 00 028 405</p> <p>Raccord pour Fre. 214-02 page K 33</p>	<p>5 7</p> <p>Fre. 562 M.P.R. 00 00 056 200</p> <p>Outil de remise à zéro du piston de frein page K 13</p>	<p>X</p>

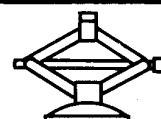






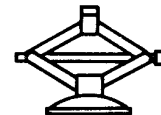
ROUES ~ MOYEUX

<p>X</p> <p>Rou. 604 M.P.R. 00 00 060 400</p> <p>Outil d'immobilisation des moyeux pages H 14 . H 18</p>	<p>1 2</p> <p>Rou. 310-13 M.P.R. 60 00 002 165</p> <p>Embout de clé pour écrou de porte-moyeu AR page H 14</p>	X
---	--	----------



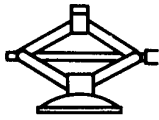
CHASSIS ~ SUPPORT

<p>Cha. 280-01 M.P.R. 00 00 028 001</p> <p>Cale adaptable sur cric rouleur page A 10</p>	<p>3 4</p> <p>Cha. 408 M.P.R. 00 00 040 800</p> <p>Jeu de 2 douilles adaptables sur cric rouleur page A 10</p>	
--	--	--

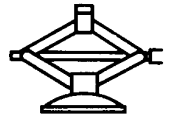


SUSPENSION

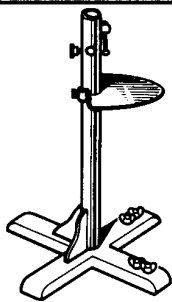
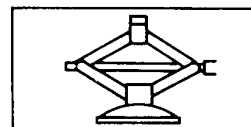
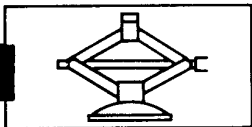
<p>u</p> <p>Sus. 21 M.P.R. 00 01 281 300</p> <p>Jeu de 2 griffes de compression de ressorts avant. page J9</p>	<p>5 7</p> <p>Sus. 480 M.P.R. 00 00 048 000</p> <p>Outil de compression de ressort page J9 . J10</p>	X
<p>X</p> <p>Sus. 478 M.P.R. 00 00 047 800</p> <p>Outil de maintien en compression de ressorts arrière page J 10</p>	<p>6 8</p> <p>Sus. 596 M.P.R. 00 00 059 600</p> <p>A utiliser avec Sus. 478 pour compression ressorts arrière page J10</p>	X



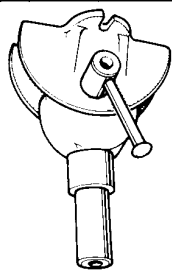
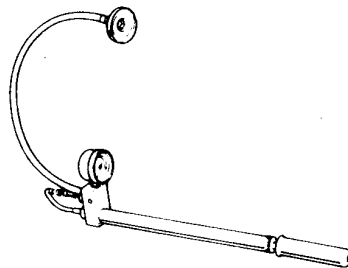
MATERIELS SPECIAUX



U	M.P.R. 00 01 209 101 Bâti de stand orientable pour support d'organes pages B 20 . B53	1	7 M.S. 554 M.P.R. 00 00 055 400 Appareil pour contrôle du circuit de refroidissement page B 85	X
U	M.P.R. 00 01 209 200 Chape et pivot pour support d'organes, adaptable sur bâti N° 00 01 209 101 ou socle N° 00 01 239 500 page B 20 . B 53	2	8 M.S. 583 M.P.R. 00 00 058 300 Pince pour tuyaux pages B 85 . B86 . D5 . K9 . L2	U
U	M.P.R. 00 01 239 500 Socle d'établi pour support d'organes S'utilise avec chape et pivot N° 00 01 209 200 page E 8	3	9 M.S. 598 M.P.R. 00 00 059 800 Rallonges pour support moteur Desvil et support moteur adaptable sur pied Desvil pages B20 . B53	U
U	M.P.R. 00 01 328 402 Panoplie avec pinces pour fixation d'outillage spécialisé (Généralités)	4	10 M.S. 760 M.P.R. 00 00 076 000 Appareil de calage du point d'allumage. Réglage angle de cames. Tachymètre. Mesure de la résistance des contacts	U
U	M.S. 511 M.P.R. 00 00 051 100 Commande à distance de démarreur (station diag-)	5	page C9	
X	M.S. 532 M.P.R. 00 00 053 200 Jeu de piges pour réglage des carburateurs B 98	6	11 M.P.R. 79 10 245 598 Clé à bougies pages C2 . C3	

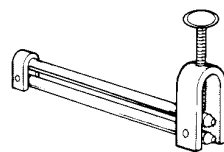


1 7

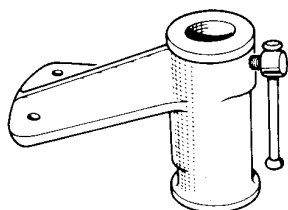


69 438

2 8

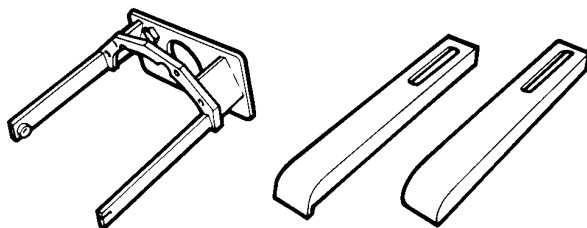


77125

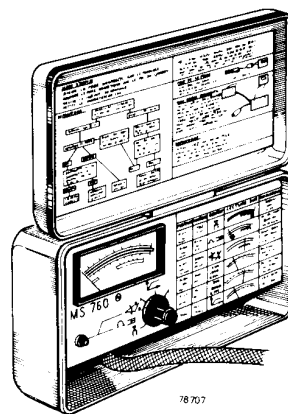
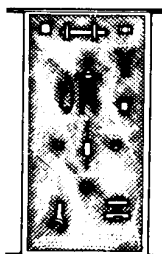


69 443

3 9

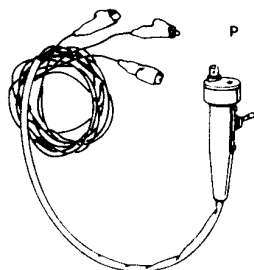


4 10

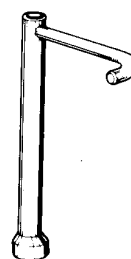
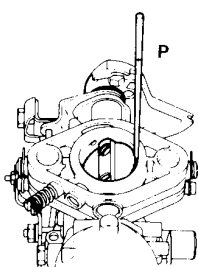
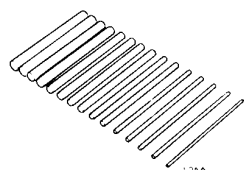


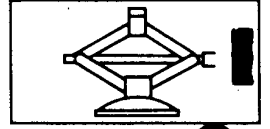
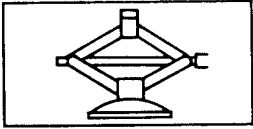
78 707

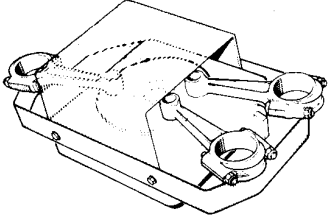
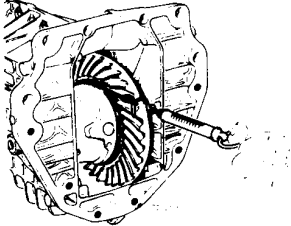
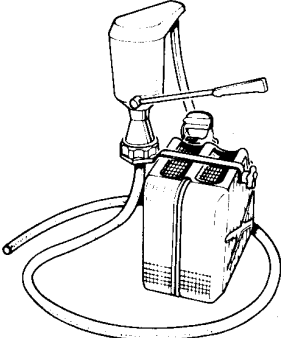
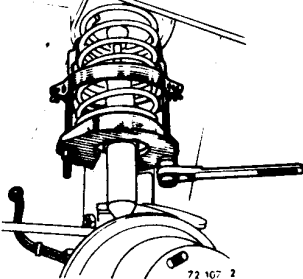
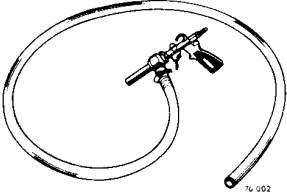
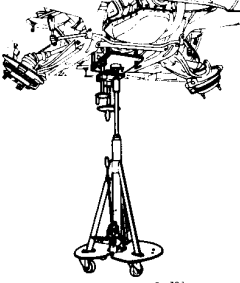
5

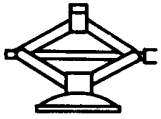


6 11

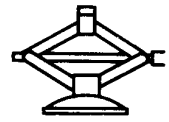




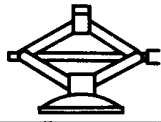
<p>1</p> 	<p>4</p> 
<p>2</p>  <p>76 072</p>	<p>5</p>  <p>72 167 2</p>
<p>3</p>  <p>76 002</p>	<p>6</p>  <p>74 783</p>



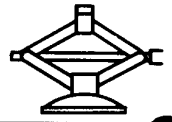
MATERIELS ET OUTILLAGES



<p>u</p> <p>1</p> <p>Plaque chauffante de 1500 W - 220 V monophasé pour montage des axes de pistons</p> <p>PERRICAUDET 55, rue du Capitaine Guynemer 92400 COURBEVOIE pages B48 - B49</p>	<p>4</p> <p>Dynamomètre de 0 à 5 kg Réf. 651</p> <p>TESTUT 8, rue Popincourt 75011 PARIS page E 19</p>	<p>u</p>
<p>u</p> <p>2</p> <p>Pompe à piston type 3000 S'adapte sur tous jerrycans</p> <p>Cie des Pompes et Distributeurs 7, rue Jean Macé 92150 SURESNES - Tél. 506 23 95 page B 86</p>	<p>5</p> <p>Clé à cliquet débouchée Réf. X150 avec douille X17 - 22</p> <p>FACOM 6, rue G. Eiffel 91420 MORANGIS (Généralités)</p>	
<p>u</p> <p>3</p> <p>Pistolet de transversement, système à dépression fonctionnant à l'air comprimé</p> <p>CRACO - FRANCE 113, rue des Solets 94150 RUNGIS SILIC (Généralités)</p>	<p>6</p> <p>Vérin avec support orientable Réf. 701 ST</p> <p>DESVIL Zone Industrielle 14600 HONFLEUR (Généralités)</p>	



INGREDIENTS

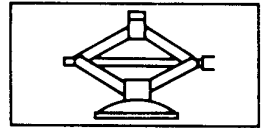
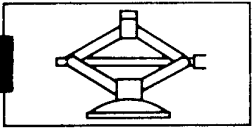


graisses

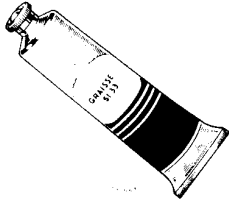
<p>1 Tube de 100 g n° 00 80 652 000</p> <p>Graisse SI 33 pour graissage des «fluids-blocs»</p>	<p>5 Boîte de 1 kg n° 00 80 666 100</p> <p>Graisse HATMO pour toutes portées d'axe risquant de gripper ou rouiller</p>
<p>2 Boîte de 1 kg n° 00 80 637 700</p> <p>Graisse MOLYKOTE BR 2 pour graissage des portées de tourillons et appuis de fourchette d'embrayage</p>	<p>6 Tube de 200 g n° 00 80 614 900</p> <p>Graisse SPAGRAPH pour paliers de barre anti-roulis</p>
<p>3 Tube de 150 g n° 00 80 566 200 Bombe aérosol de 300 g n° 00 80 666 800</p> <p>Graisse MOLYKOTE type G. Réalisation du film lubrifiant de faible épaisseur sur surfaces frottantes</p>	<p>7 Cartouche de 400 g environ n° 60 00 049 547</p> <p>Graisse MOLUBALLOY DRD 572 pour roulements</p>
<p>4 Tube de 100 g n° 00 80 652 100</p> <p>Graisse pour pistons de freins à disque</p>	

huiles

<p>8 Bidon de 1 l. n° 00 80 661 700</p> <p>Huile MOLYKOTE «M. 55» pour montage des axes de pistons</p>	<p>9 Flacon de 125 cm³ n° 77 01 400 684</p> <p>Huile «ELF n° 9» pour graissage des axes d'articulation</p>
---	--

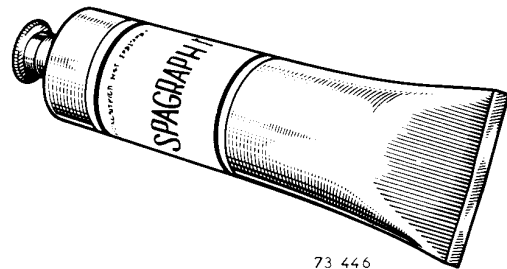
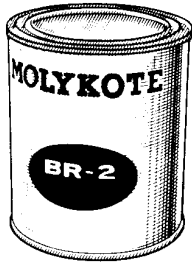


1 5



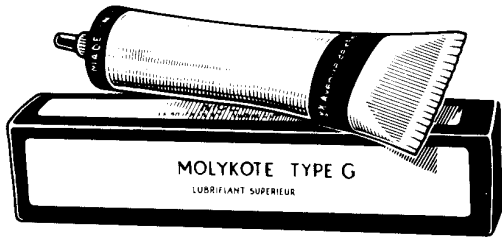
73 445

2 6

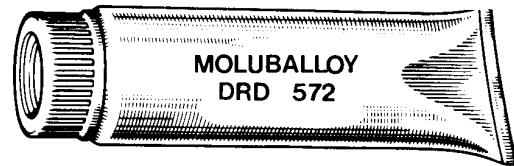


73 446

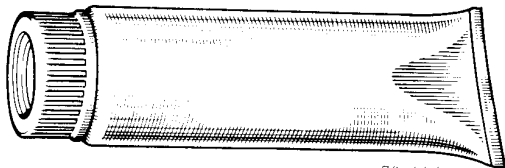
3 7



73 443

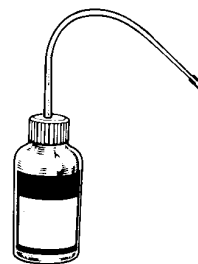
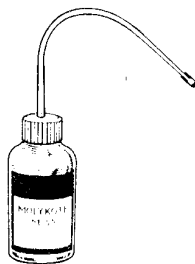


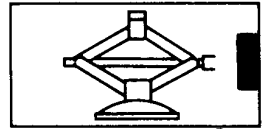
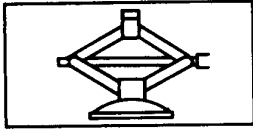
4

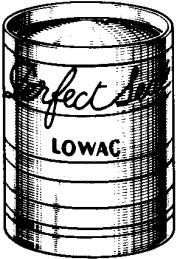
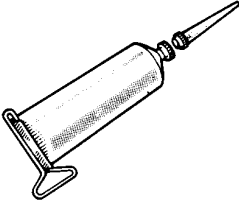
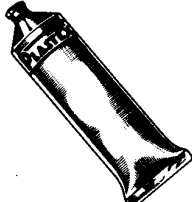
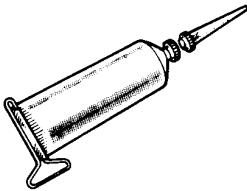

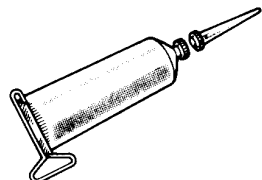



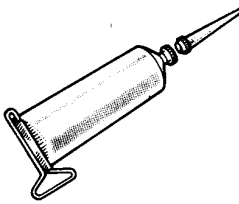
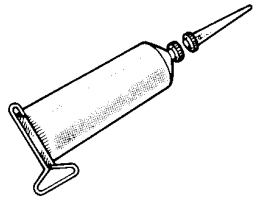
73 444

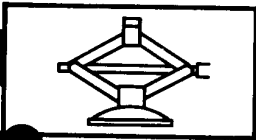
8 9



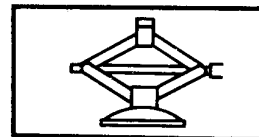


 <p>1 5</p>	
 <p>2 6</p>	
 <p>3 7</p>	
 <p>4</p>	

	
---	---



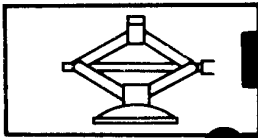
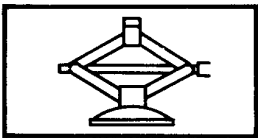
étanchéité mécanisme



Boîte de 1 L Perfect-Seal LOWAC - Enduit fluide pour joints	1 n° 00 80 546 500	5 Tube de 125 g BLUE STOP SPECIAL N pour blocage des fixations en contact avec l'huile	n° 77 01 400 205
Boîte de 250 g Pâte PROTOJOINT pour étanchéité des écrous de différentiel	2 n° 77 01 400 206	6 Tube de 100 g Rhodorsil CAF 4 pour étanchéité des goupilles de joints de transmissions sur boîte de vitesses	n° 77 01 001 738
Tube de 160 cm ³ PLASTEX - Enduit spécial pour joints	3 n° 00 80 642 300	7 Tube de 100 g Rhodorsil CAF 33 pour étanchéité des plans de joints des carters moteurs	n° 77 01 400 820
Tube de 250 g CURTYLON - Pâte pour joints	4 n° 77 01 391 852		

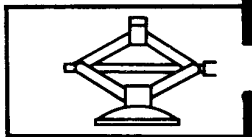
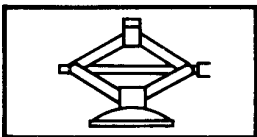
colles

Flacon de 24 cm ³ Coffre LOCTITE «FREIN-BLOC» pour assurer le blocage des vis	8 n° 77 01 394 071	9 Flacon de 24 cm ³ Colle LOCTITE «FREIN ETANCH» évite le desserrage des vis et permet le déblocage	n° 77 01 394 070
---	-----------------------	--	------------------



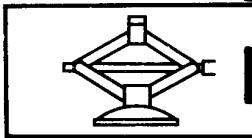
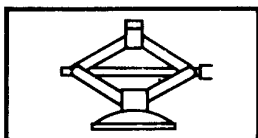
nettoyants ~ dégrippants

<p>Bidon de 2 L. n° 77 01 390 107</p> <p>Produit MAGSTRIP pour nettoyage des plans de joints de culasse en aluminium</p>	<p>1 3</p> <p>Bidon de 30 L. n° 77 01 400 685 Fût de 60 L. n° 77 01 400 686 Fût de 200 L. n° 77 01 400 687</p> <p>Supermagnusol 5 pour nettoyage des pièces mécaniques</p>
<p>Bombe de 400 cm³ n° 77 01 392 204</p> <p>TEROSON Dégrissant - lubrifiant</p>	<p>2</p>



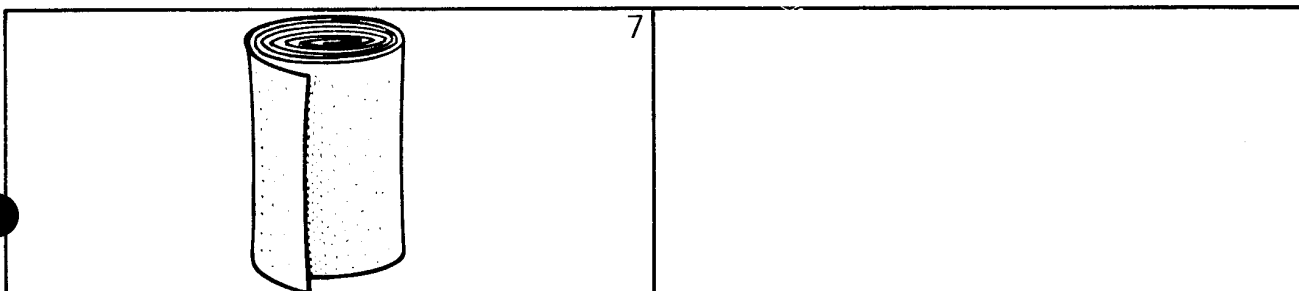
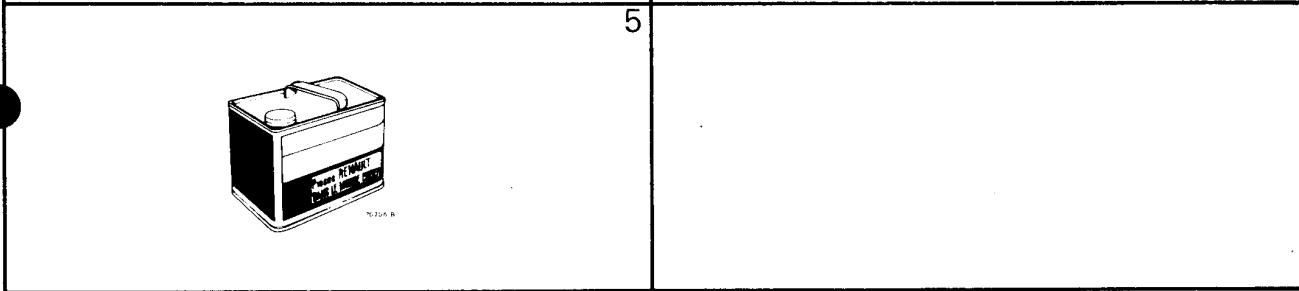
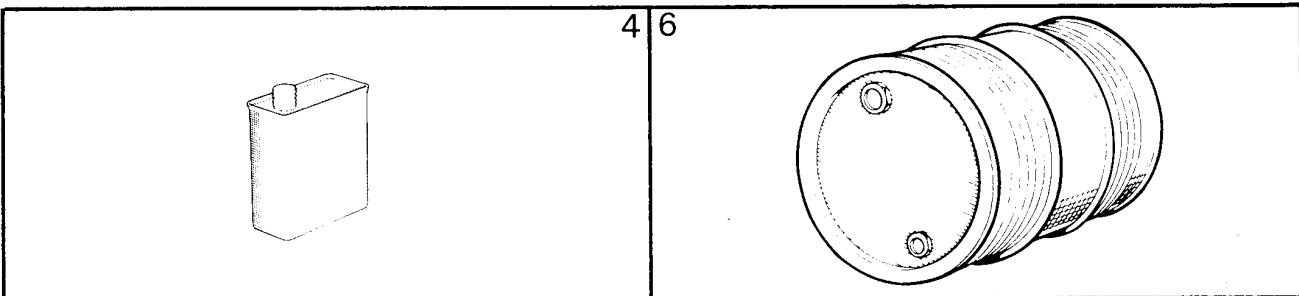
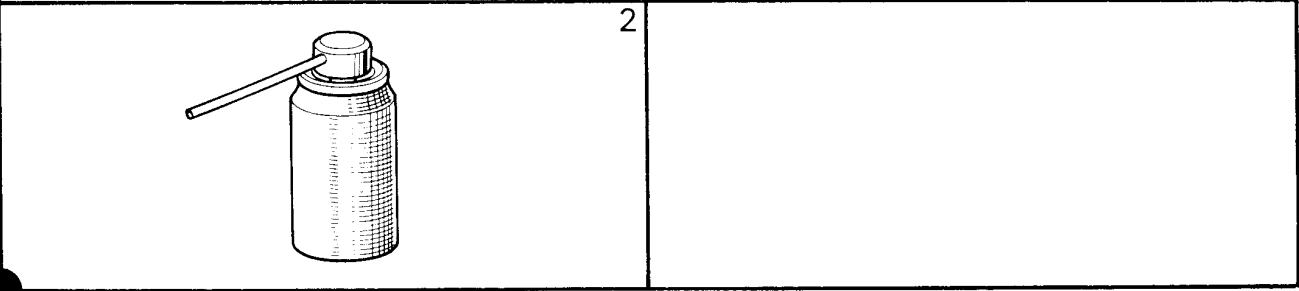
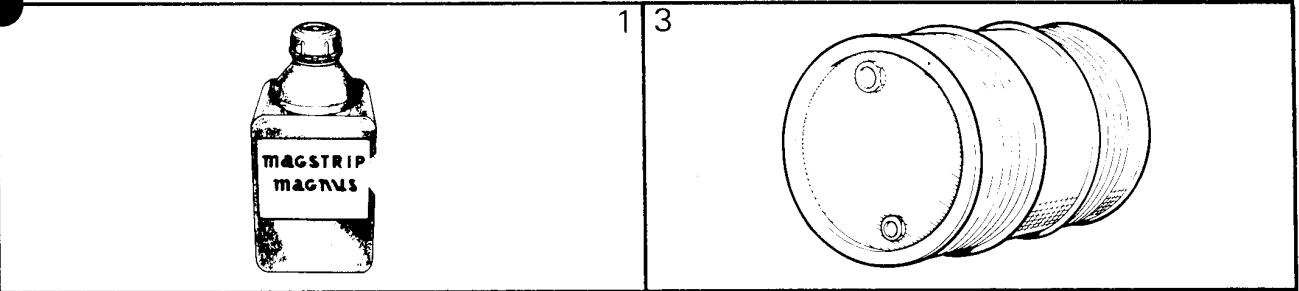
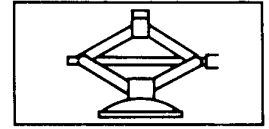
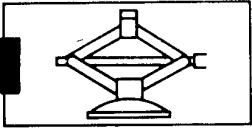
liquides de refroidissement

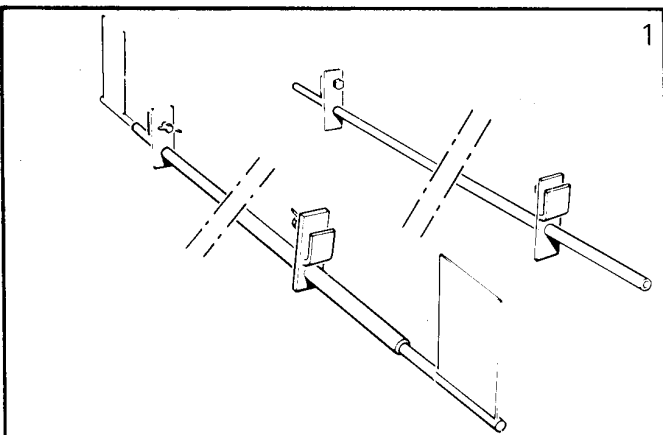
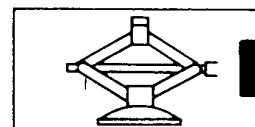
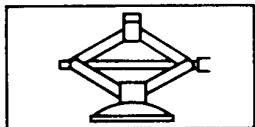
<p>Bidon de 2 L. n° 77 01 392 268</p> <p>Liquide de refroidissement</p>	<p>4 6</p> <p>Boîte de 1 L. n° 77 01 391 767 Boîte de 2,5 L. n° 77 01 391 768 Fût de 28 L. n° 77 01 391 769 Fût de 56 L. n° 77 01 391 770 Fût de 220 L. n° 77 01 391 771</p> <p>Antigel «GLACEOL AL» des huiles Renault pour circuit de refroidissement</p>
<p>Bidon de 10 L. n° 77 01 391 715</p> <p>Liquide de refroidissement</p>	<p>5</p>



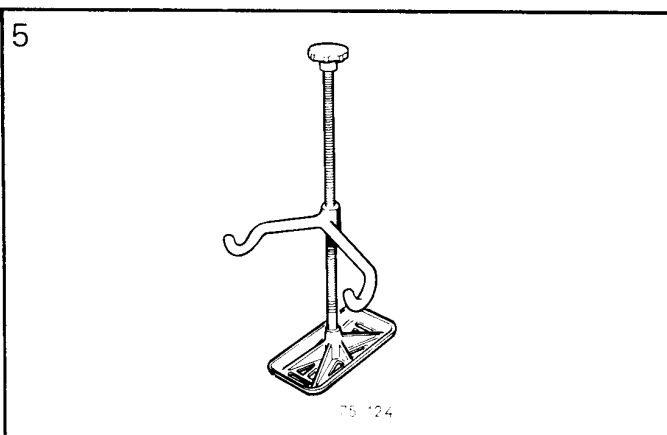
fournitures diverses

<p>Bobine de 800 m n° 77 01 391 639</p> <p>Ouate d'essuyage non peluchante Super WS</p>	<p>7</p>
--	----------

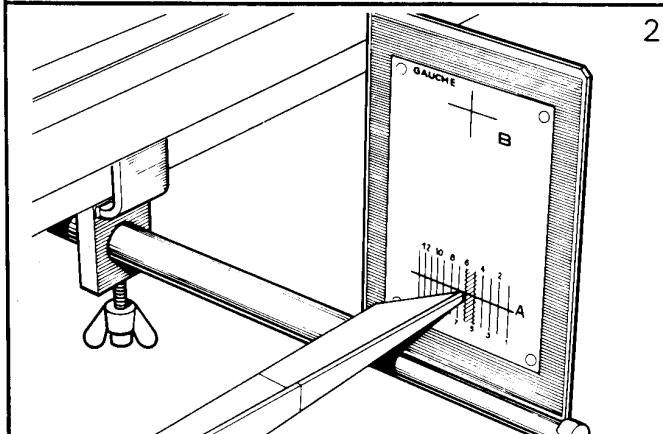




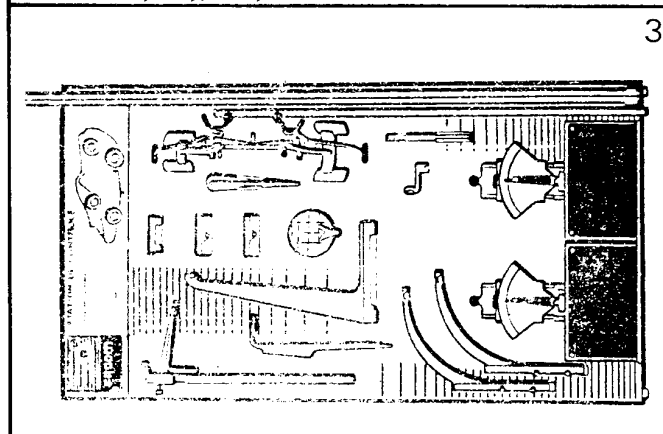
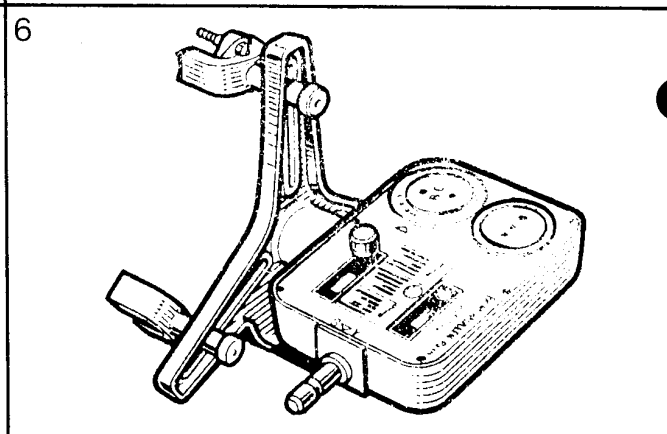
1 5



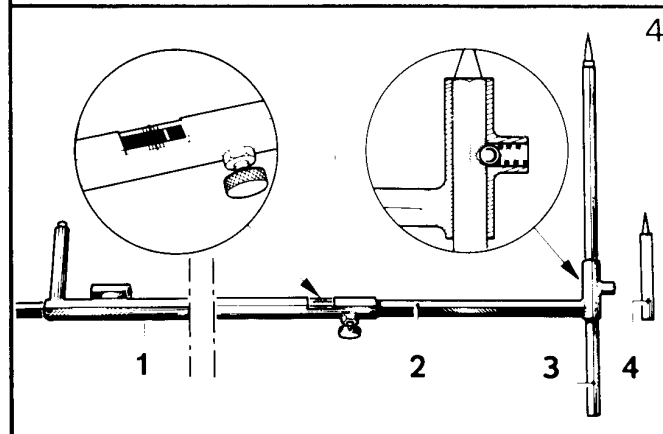
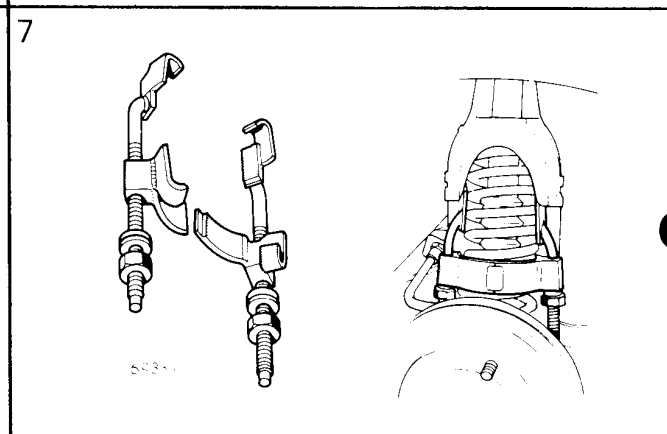
75 124



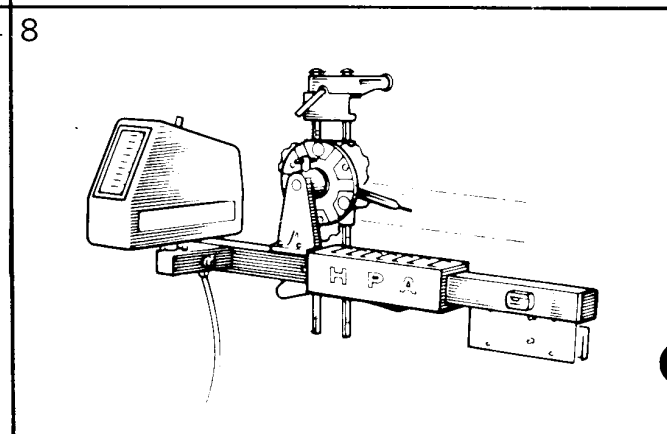
2 6

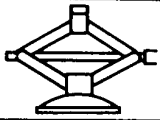


3 7

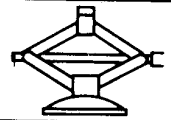


4 8



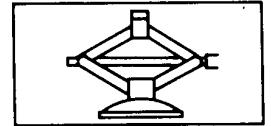
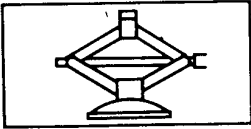


OUTILLAGE COMPLEMENTAIRE



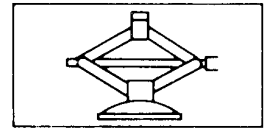
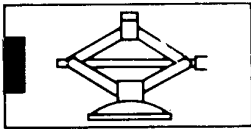
suspension

O	<p>T.Av 246</p> <p>Barre support pour T.Av 481 (hauteur de crémaillère).</p> <p>pages G13-H9</p>	1	<p>5</p> <p>MS. 504/01</p> <p>Bloquage de la direction au point milieu.</p> <p>page G13</p>	O
U	<p>T.Av 481</p> <p>Cadran pour le contrôle de la hauteur de crémaillère.</p> <p>pages G6-G13-H9</p>	2	<p>6</p> <p>Junior 665</p> <p>Cassette ben Muller «Junoir», pour contrôle des angles du train avant.</p> <p>page G14</p>	O
O	<p>U. 70</p> <p>Panoplie complète pour le contrôle des trains Avant et Arrière.</p> <p>pages G13-G14-H9</p>	3	<p>7</p> <p>Su. 21</p> <p>Compresseur de ressort (type R8) (2 griffes).</p> <p>page G22</p>	X
U	<p>Car. 27</p> <p>Pige universelle pour contrôler le châssis.</p> <p>pages G10-H9</p>	4	<p>8</p> <p>Panoplie complète pour le contrôle des trains AV et AR type ATI HPA UNILUX.</p>	

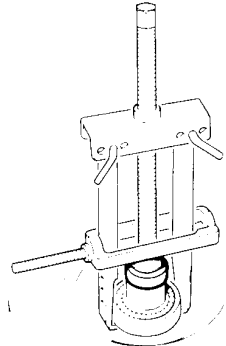
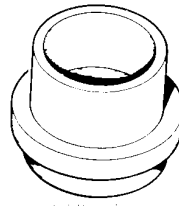
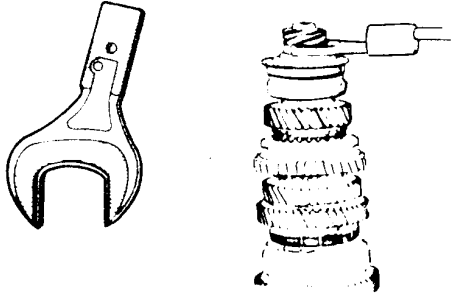


boite de vitesses

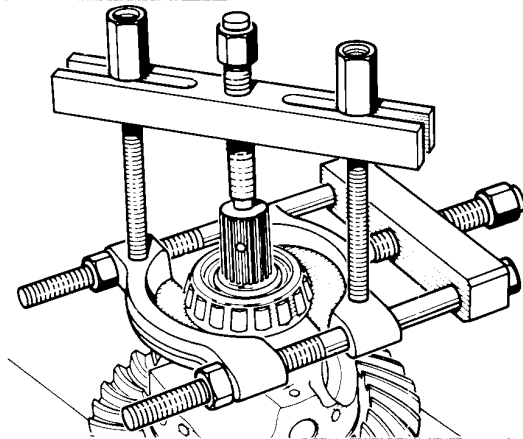
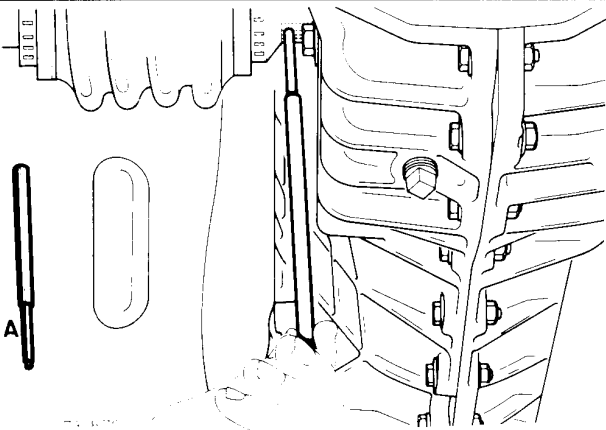
U	B.Vi 204 Clé à fourche pour écrou tachymétrique page E 15	1 5 Rou. 15/01	O
O	B.Vi 31 B Broche chasse goupilles pour boîte de vitesses. page E II	2 6 T.Ar 65	O
O	B.Vi 28/01 Extracteur à griffes. page C33	3 7 B.Tr 02	O
Z	B.Vi 48 Griffes pour outil B.Vi 28/01 page C33	4 8 B.Vi 204 modifié. Clé à fourche pour écrou tachymétrique (BV 369-02)	



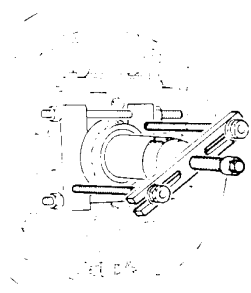
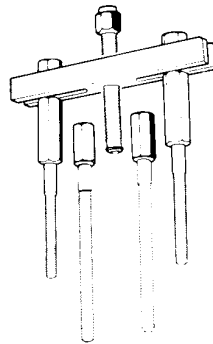
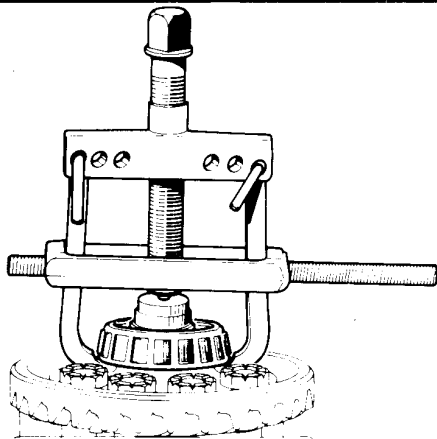
1 5



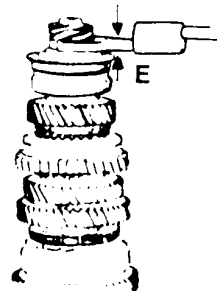
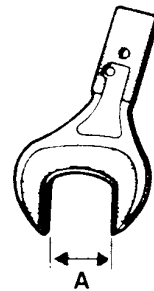
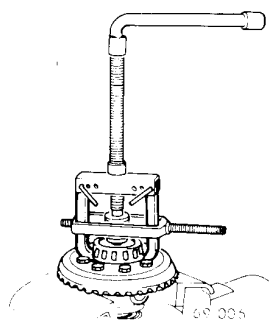
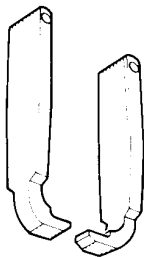
2 6



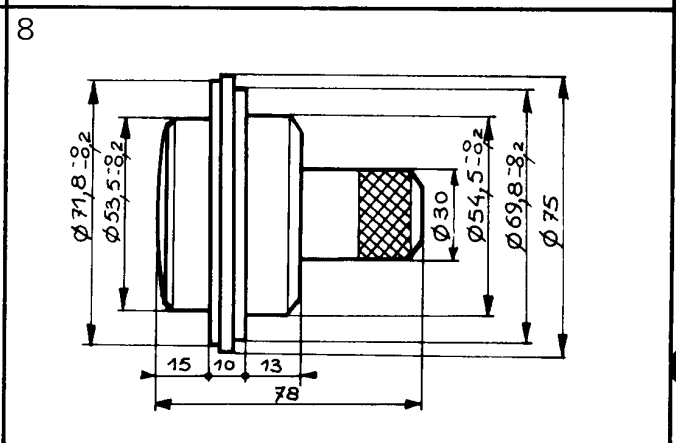
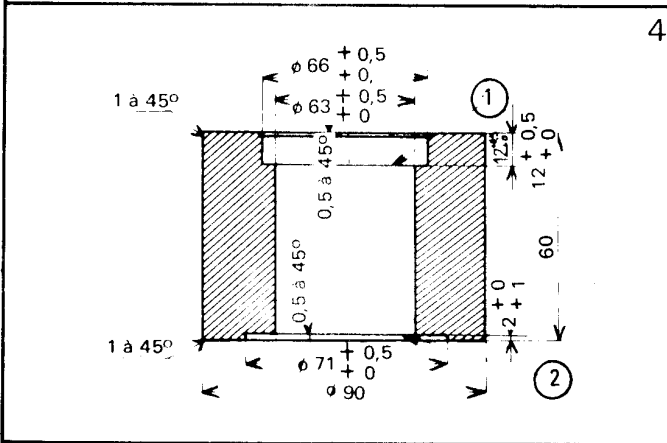
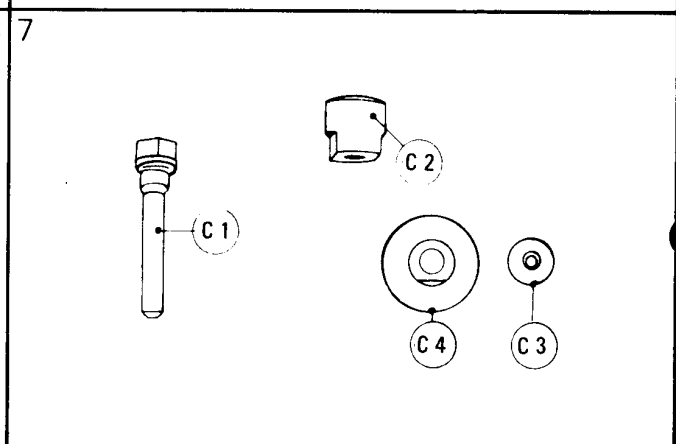
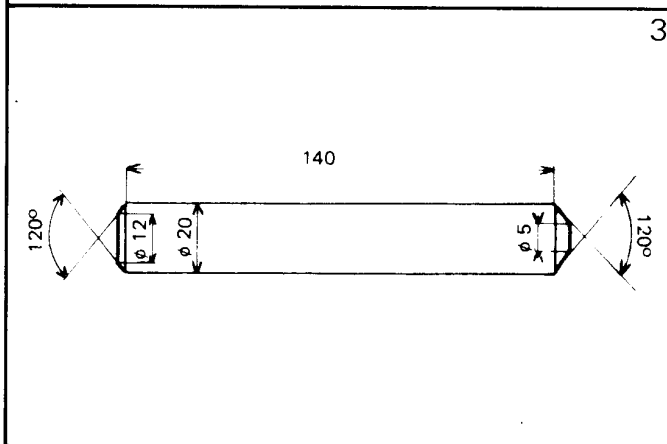
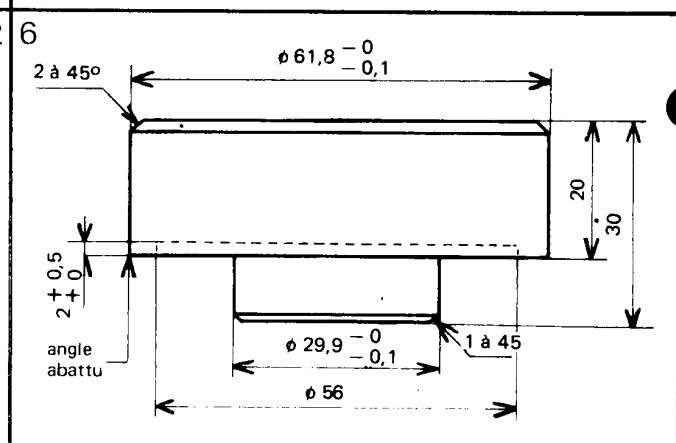
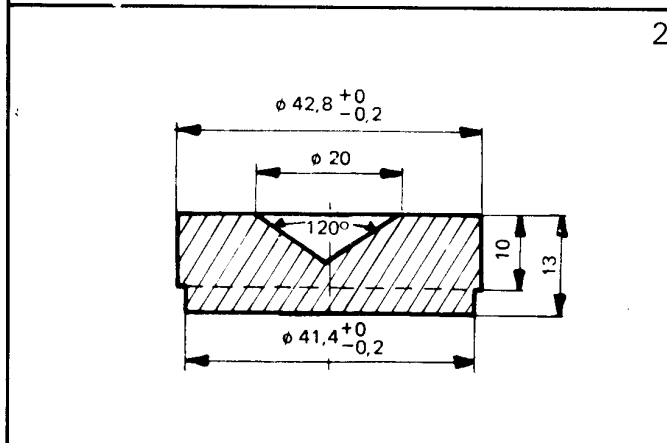
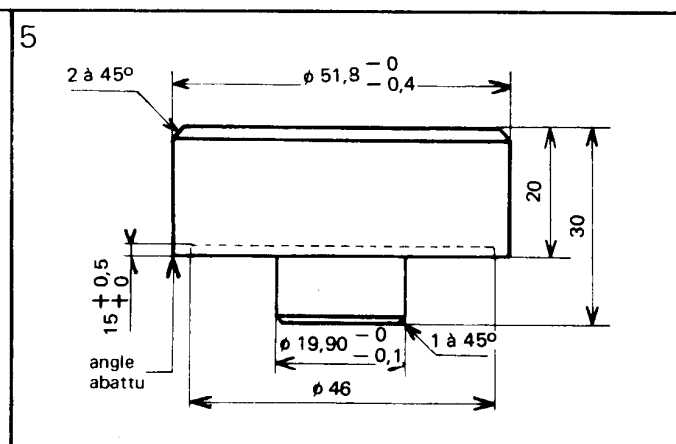
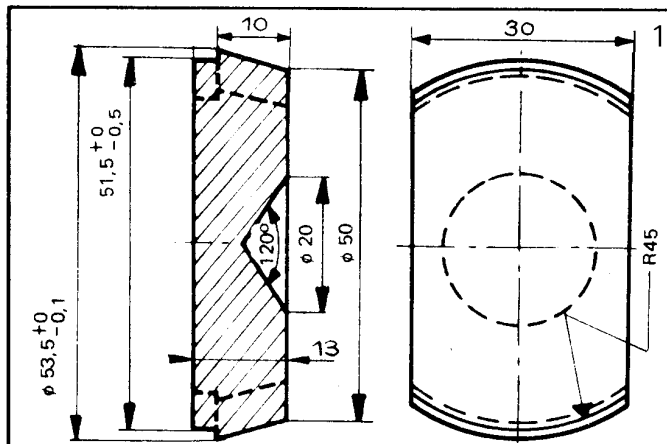
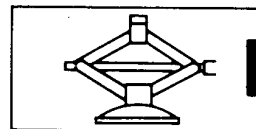
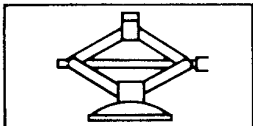
3 7

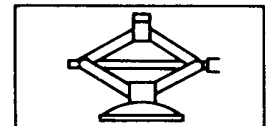
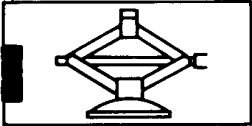


4 8



A - 35 mm
E - 8 mm





spécifique ALPINE

U	A 310/06 Embout pour moyeu du roulement extérieur. page G 21	1 5 A 310/10 Embout pour châsser le roulement extérieur complet avant page G 21	U
U	A 310/07 Embout pour châsser le moyeu du roulement intérieur avant. page G 21	2 6 A 310/11 Embout pour châsser le roulement intérieur avant page G 21	U
U	A 310/08 Embout pour châsser la bague de roulement extérieur avant. page G 21	3 7 A 310/12 Remplacement du roulement arrière page H 14	U
U	A 310/09 Tasseau pour roulement extérieur avant. page G 21	4 8 A 310/14 Remplacement du roulement arrière. page H 14	U

IS

REPertoire
IS ALPINE RENAULT

IS

Ce répertoire vous permet d'un « coup d'oeil » de retrouver l'Information Service que vous désirez. Les cases supplémentaires vous permettrons de reporter les IS futures.

Nota :

Les IS Alpine sont numérotées dans l'ordre croissant.

Les IS ... B - blanches

Les IS ... B - bleues (Alerte ○)

Les IS ... B - rouges (Alerte - urgence ●)

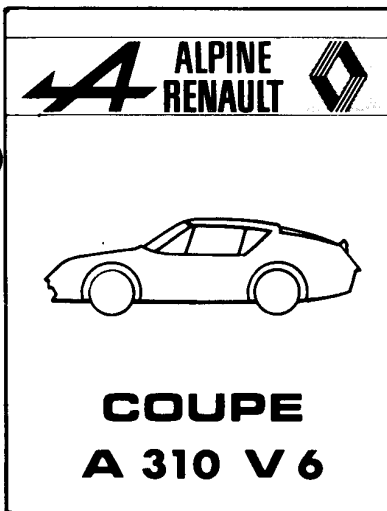
N° d'ordre	Date	φ	Contenu du chapitre (φ)
1 B ○	Septembre 76	1	Butée de braquage pour 1600 VH (A110 - 1600 SX)
2 B ○	Décembre 76	1	Information pour réalignement des 2700 VA
		2	Véhicules concernés
		3	Incident : durite d'huile du récepteur d'embrayage
		4	Faisceau électrique du moteur d'essuie glace
		5	Etanchéité des ouies latérales
		6	Biellettes de parallélisme du train arrière
		7	Courroie d'alternateur et durite d'eau
		8	Resserrage de la plaque inférieure du châssis
3 B	Janvier 77	1	Pneu neige : G-800 ultra grip - good year
4 B ○	Janvier 77	1	Information réalignement 2700 VA
		2	Câble secondaire du frein à main
		3	Fils de masse pour manomètre du tableau de bord
		4	Soudure de la traverse arrière du châssis
		5	Tuyau de chauffage à côté du levier de vitesses.
		6	Fixation de la jupe arrière gauche
5 B	Janvier 77	1	Peinture noir mat pour planche de phares 2700 VA ...
		2	Noir craquelé pour tableau de bord des A110
		3	Noir Nextel pour tableau de bord A310 (4 cylindres)
		4	Peinture bicolore pour capote A110 et A310

N° d'ordre	Date	φ	Contenu du chapitre (φ)
6 B	Janvier 77	1	Soufflet de transmission 2700 VA
•		Nota	Rappel de la procédure d'une alerte technique
7 B	Février 77	1	Outillage spécialisé Alpine
8 B	Février 77	1	Antiparasitage (Phillips - Facom)
9 B	Février 77	1	Calandre Avant de 2700 VA (Millésime 1977)
10 B	Mars 77	1	Toutes les traverses Avant pour Berlinette A110
11 B	Septembre 77	1	Information : plaques losange, ovale et PEINTURE
		2	Tableau de toutes les peintures Alpine
		3	Réparation polyester, préparation peinture
		4	Méthodologie pour peinture Renault
		5	Méthodologie pour peinture Vénilac
		6	Incidents (Peinture)
12 B	Septembre 77	1/2	Suspension millésime 1978
		3	Réglages des trains Avant Millésime 1978
		4	Particularités de la 2700 VA Millésime 1978
13 B	Janvier 78	1	Goulotte de remplissage du circuit de refroidissement
		2	Nouvelle jauge à huile (capacité : moteur 6,5 l)
		3	Application de l'IS n° 33 A - Octobre 77 de la R30 TS
		4	Silent-bloc pour le porte fusée Arrière de la 2700 VA
14 B	Février 78	1	Purge sur la pompe à eau
		2	Boîtier de dégazage sur le réservoir d'essence
		3	Boîtier de dégazage sur la boîte de vitesses
15 B	Septembre 78		Refroidissement
16 B	Septembre 78		Lunette AR chauffante - allumage
0			
17 B	Mars 79		Train AV : tirants de triangles supérieurs
18 B	Mars 79		Boîte 5 vitesses
19 B	Septembre 79		Appareil de contrôle trains AV et AR type HATI HPA UNILUX

IS

IS

N° d'ordre	Date	Ø	Contenu du chapitre (Ø)
20 B	Janvier 80		Schéma électrique A 310 V6 modèle 1980
21 B	Avril 80		Conditionnement d'air A 310 V6



I.S.

INFORMATIONS SERVICE
SERVICE INFORMATION
SERVICE-INFORMATIONEN
SERVICE INFORMATION
INFORMACIONES SERVICIO
INFORMAZIONI SERVIZIO
SERVICEINFORMASJONER
SERVICE INFORMATIE
SERVICEINFORMATION
INFORMATIONS SERVICE

N° 21 B

Avril 1980

2700 VA

Climatisation

Cette note intéresse l'atelier,
la réception

CONDITIONNEMENT D'AIR A 310 V6

L'option "conditionnement d'air" est retenue de plus en plus par les clients ALPINE - RENAULT. Vous trouverez ci-après des informations sur :

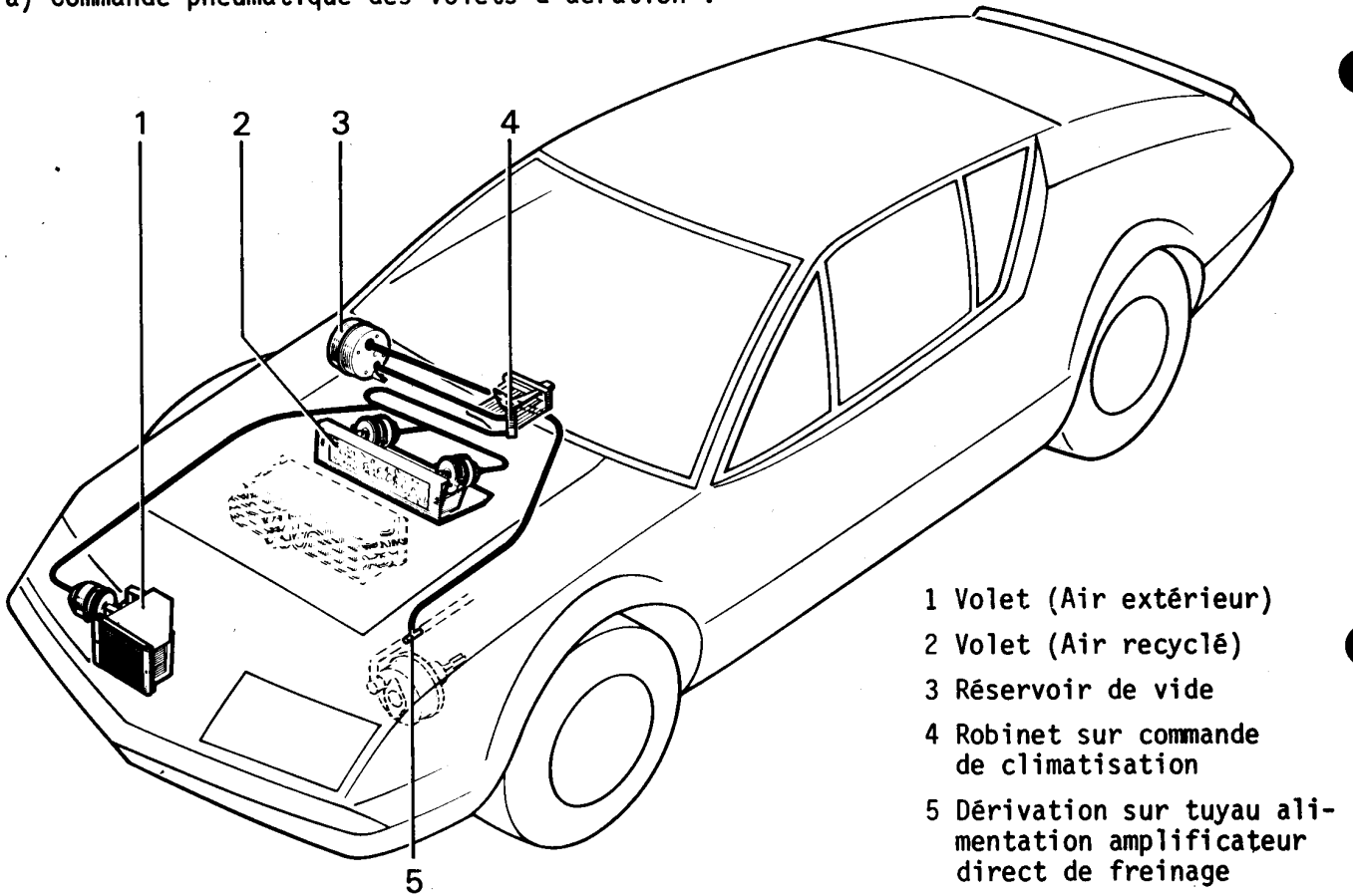
- l'implantation des éléments qui le composent
- la distribution schématique de l'aération
- le principe de fonctionnement de cet équipement

Cette Information Service est à compléter par l'I.S. RENAULT 6 B du MR 171 pour renseignements complémentaires sur :

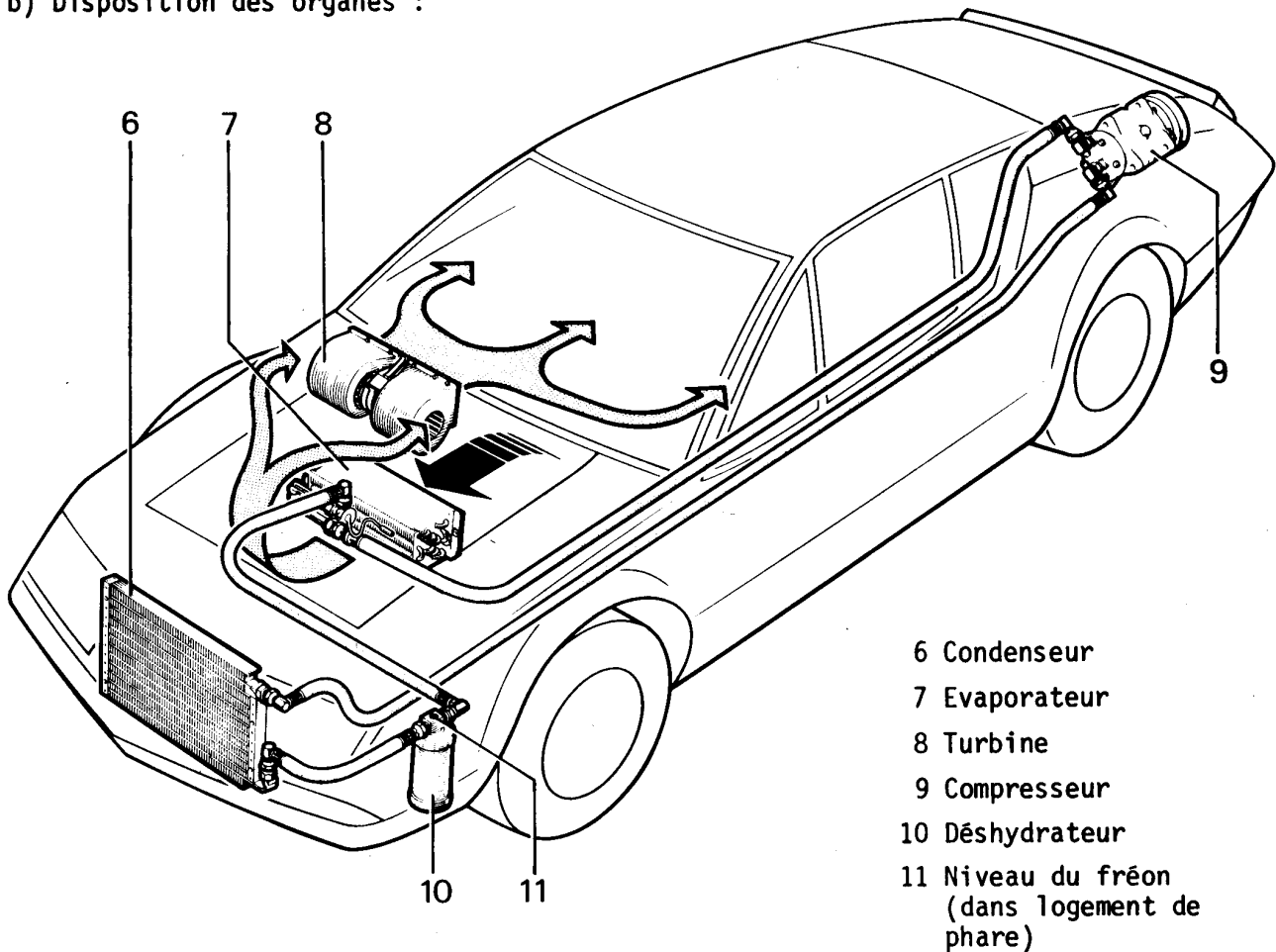
- les précautions à prendre pour chaque intervention
- les méthodes de réparation
- le matériel sélectionné

IMPLANTATION DES ELEMENTS

a) Commande pneumatique des volets d'aération :

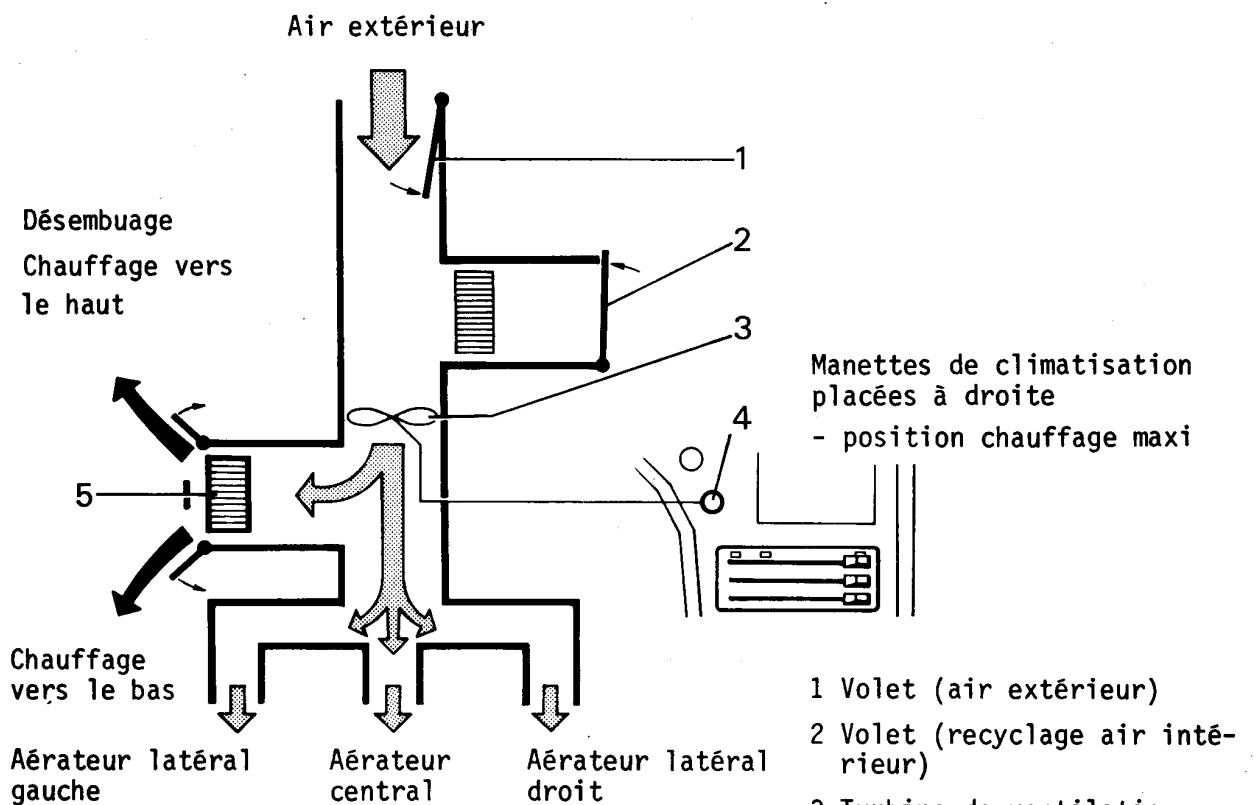


b) Disposition des organes :

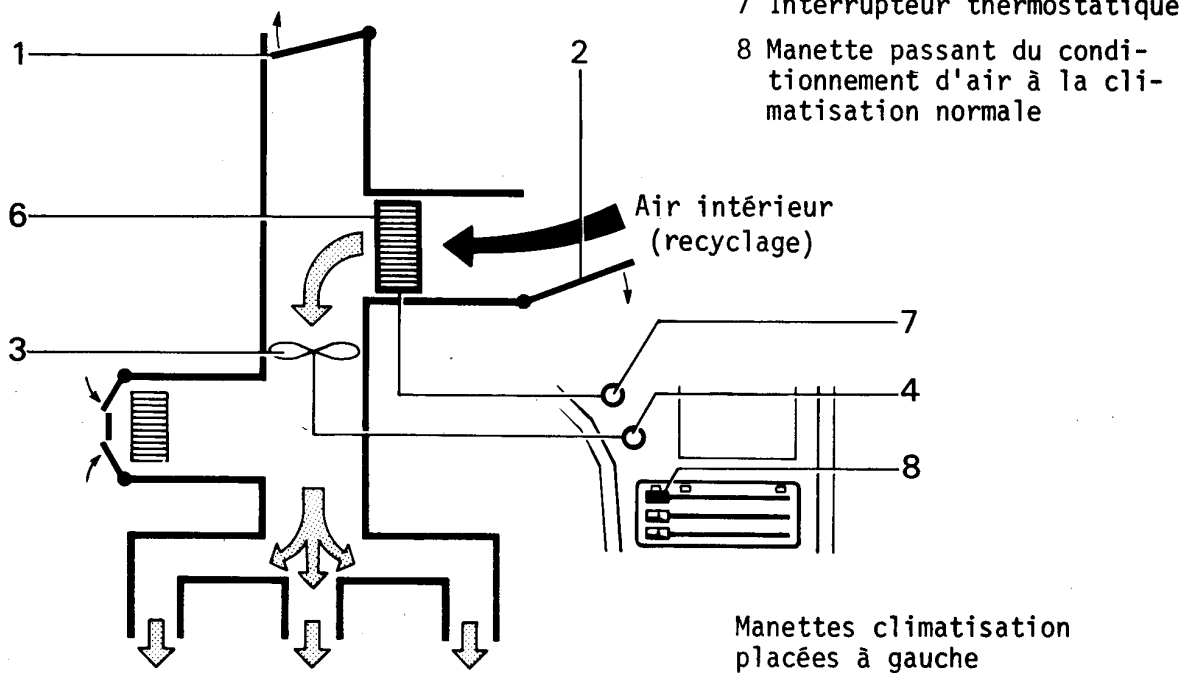


DISTRIBUTION SCHEMATIQUE DE L'AIR

a) Climatisation normale :



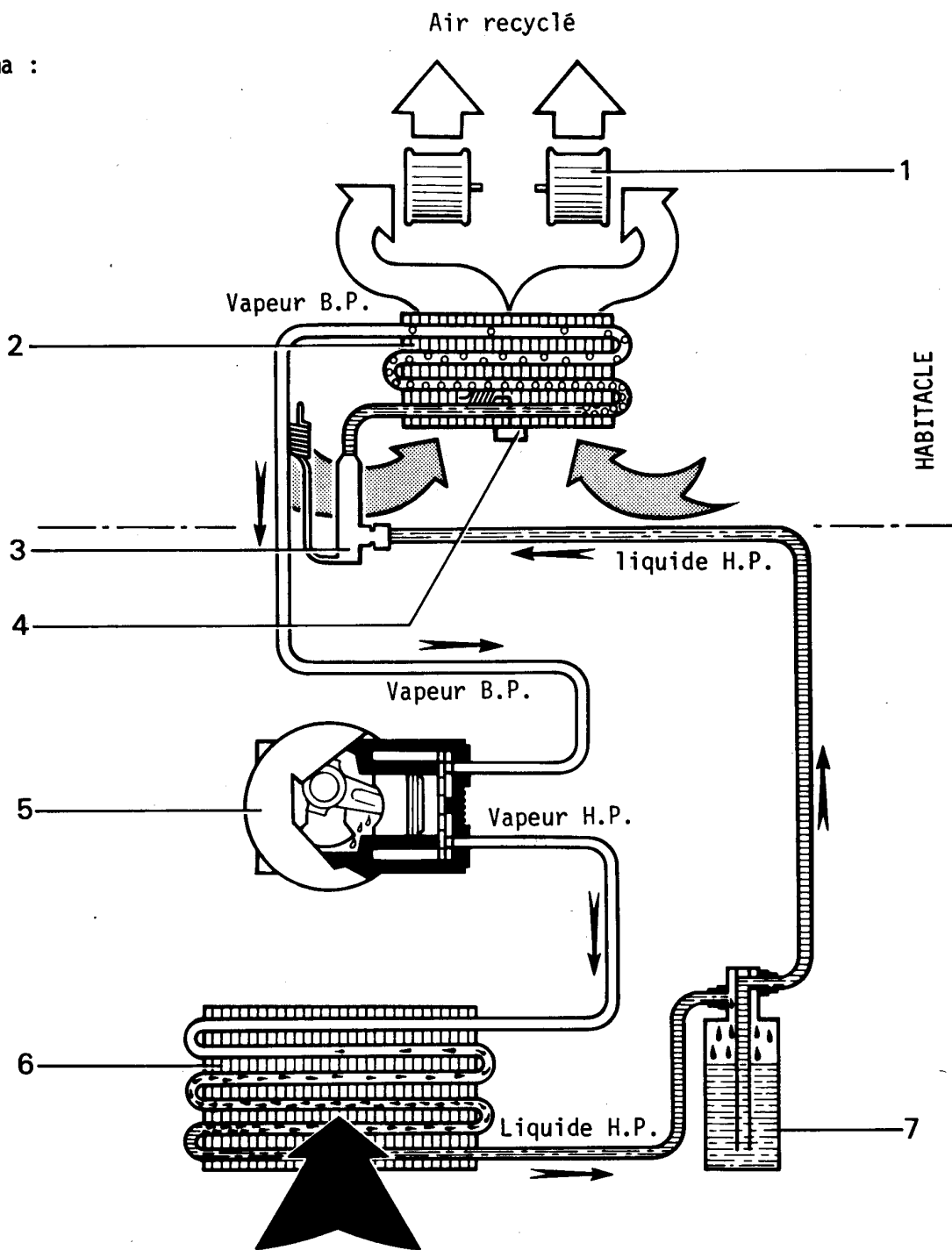
b) Air conditionné :



L'embrayage du compresseur commandé par l'interrupteur thermostatique (7) est mis en route simultanément avec les volets (1) et (2) (manette 8 à gauche), et le réglage sur une des 3 vitesses de l'interrupteur de ventilation (4).

PRINCIPE DE FONCTIONNEMENT

a) Schéma :



- 1 Turbines
- 2 Evaporateur
- 3 Détendeur
- 4 Thermostat
- 5 Compresseur
- 6 Condenseur
- 7 Réservoir d'accumulation et déshydratant

b) Principe de la réfrigération :

Une quantité de chaleur considérable peut être cédée ou absorbée par un corps subissant un changement d'état.

Dans le conditionnement d'air, le fluide frigorigène (R 12) communément appelé fréon, suit un cycle constant, de transformation de gaz en liquide et inversement.

Dans la partie haute pression, la condensation se produit à température élevée et la chaleur est transférée du réfrigérant à l'air extérieur par le condenseur.

Dans la partie basse pression, la vaporisation se produit à basse température et la chaleur est transférée de l'air provenant de l'intérieur du véhicule au gaz réfrigérant par l'évaporateur.

CYCLE DE FONCTIONNEMENT

Le réfrigérant (R 12) à l'état gazeux est aspiré et comprimé par le compresseur.

Le gaz sous haute pression, échauffé par la compression est dirigé vers le condenseur où il est refroidi par l'air extérieur.


Le refroidissement liquéfie la vapeur haute pression.

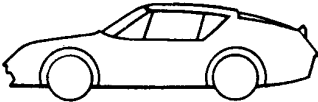
Le liquide est dirigé ensuite vers le réservoir d'accumulation puis vers l'évaporateur.

A l'entrée de l'évaporateur, le détendeur contrôle le passage du liquide haute pression en liquide basse pression. Le détendeur est commandé par une bulbe de contrôle qui règle le débit de liquide à l'entrée de l'évaporateur en fonction de la température du gaz à la sortie de l'évaporateur.

Le passage du liquide haute pression en basse pression (détente) refroidit l'air de l'habitacle passant à travers l'évaporateur. Le liquide basse pression à l'entrée de l'évaporateur se vaporise au fur et à mesure de son écoulement et à la sortie de l'évaporateur, le réfrigérant (R 12) est revenu à l'état gazeux.

Celui-ci retourne au compresseur et le cycle recommence.

A ALPINE
RENAULT 



**COUPE
A 310 V 6**

Mécanique

I.S.

INFORMATIONS SERVICE
SERVICE INFORMATION
SERVICE-INFORMATIONEN
SERVICE INFORMATION
INFORMACIONES SERVICIO
INFORMAZIONI SERVIZIO
SERVICEINFORMASJONER
SERVICE INFORMATIE
SERVICEINFORMATION
INFORMATIONS SERVICE

N° 22B

Août 1980

2700 VA

Cette note intéresse l'atelier
la réception

PARTICULARITES AU MILLESIME 1981

CARACTERISTIQUES GENERALES :

Empattement.....	2,27 m
Largeur hors tout.....	1,65 m
Voie avant.....	1,410 m
Voie arrière.....	1,434 m
Longueur hors tout.....	4,25 m
Hauteur hors tout à vide.....	1,15 m
Garde au sol en charge.....	0,140 m
Porte-à-faux avant.....	0,945 m
Porte-à-faux arrière.....	1,036 m
Poids à vide en ordre de marche.....	1018 kg
Poids sur l'avant.....	358 kg
Poids sur l'arrière.....	660 kg
Poids maxi autorisé.....	1340 kg

PNEUMATIQUES :

Marque et type :

Avant : 190/55 VR 340
Arrière : 220/55 VR 365 }) Michelin TRX

Pression de gonflage :

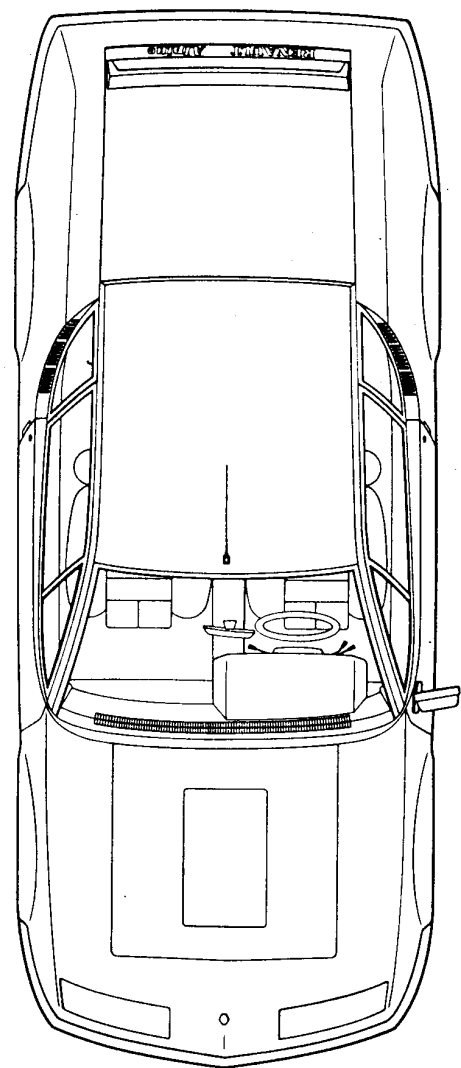
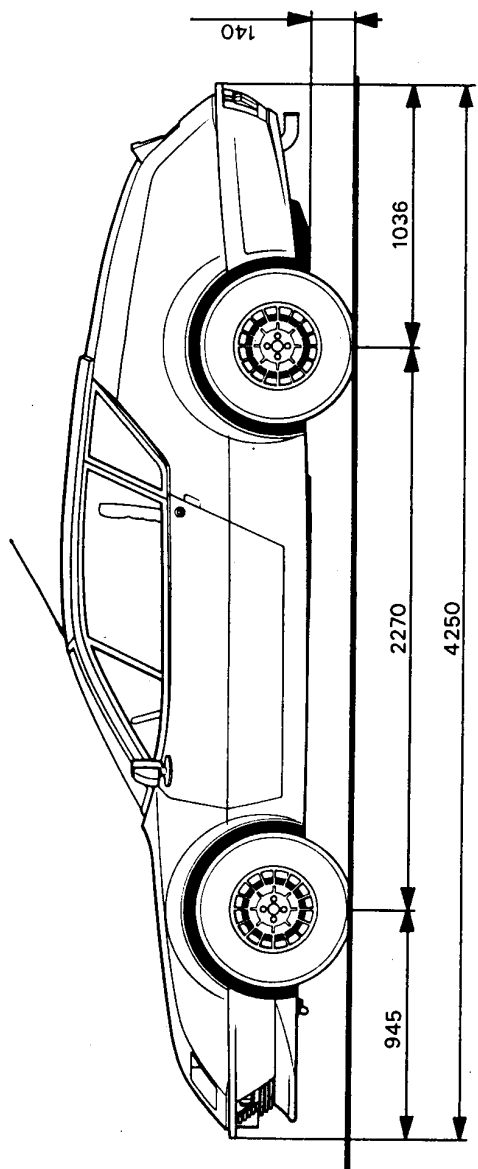
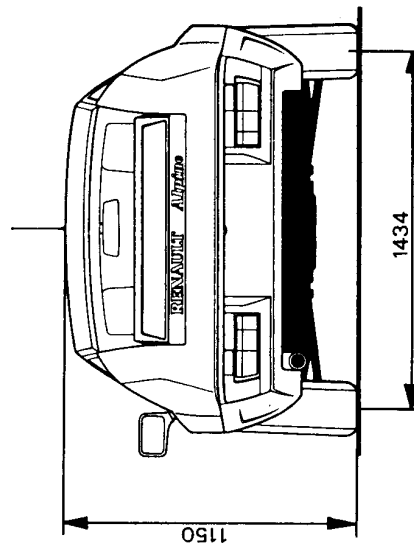
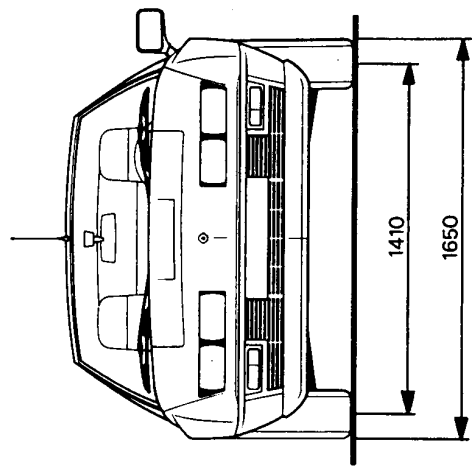
Route et Autoroute :

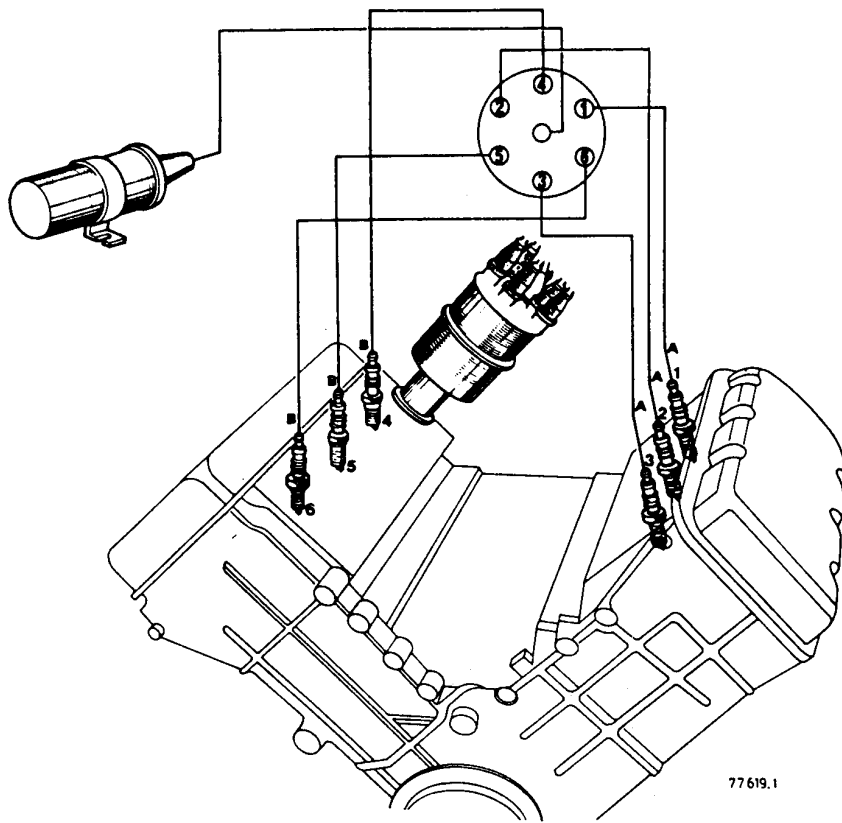
Avant : 1,5 bar au kg/cm²

Arrière : 2 bars au kg/cm²

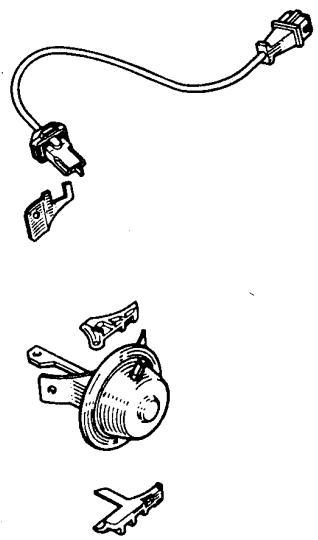
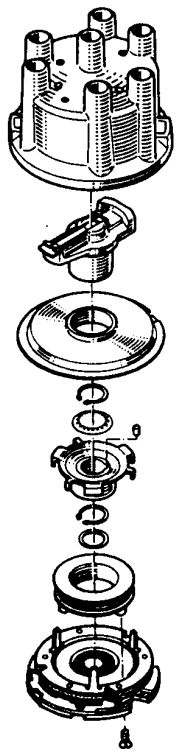
Jantes :

Fixation par quatre goujons sur Ø 98 mm.

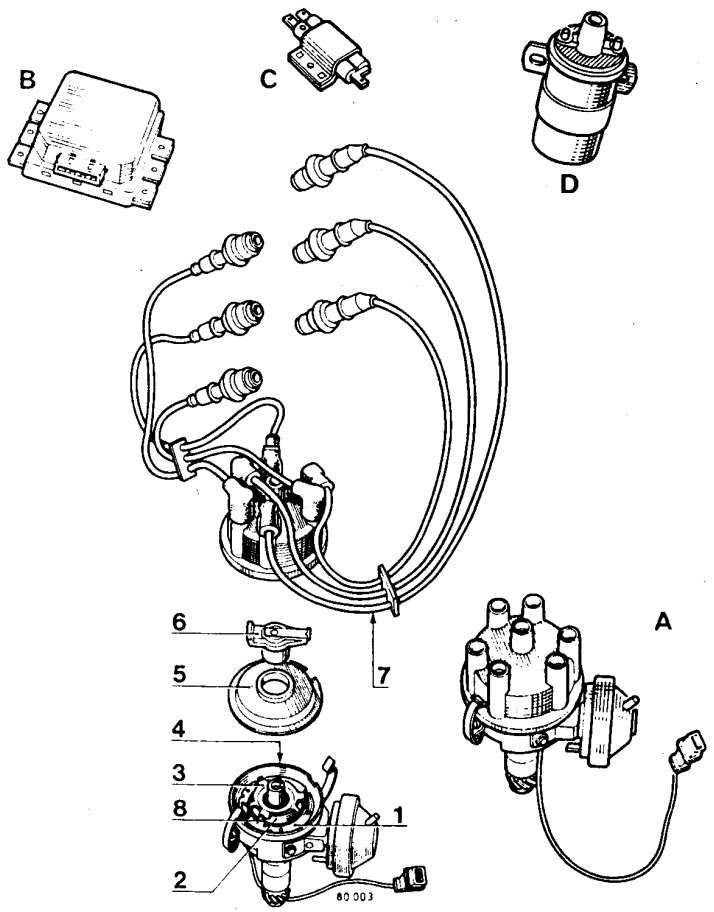




77619.1



82 543



80 003

MOTEUR

ALLUMAGE TRANSISTORISE (SANS CONTACTS) :

Avantages par rapport à l'allumage classique :

- utilisation d'une seule bobine au lieu de deux
- un câblage haute tension simplifié
- un doigt haute tension simplifié

Ordre d'allumage :

1 - 6 - 3 - 5 - 2 - 4

Ordre de branchement :

1 - 6 - 3 - 5 - 2 - 4

ELEMENTS CONSTITUTIFS :

Le système d'allumage se compose de :

- A) - un allumeur avec capteur inductif
- B) - un boîtier électronique
- C) - deux résistances
- D) - une bobine de conception classique mais de caractéristiques spéciales

- 1 - Aimant permanent
- 2 - Bobine
- 3 - Rotor
- 4 - Repère de position d'allumage du cylindre n° 1
- 5 - Joint d'étanchéité
- 6 - Doigt de distribution
- 7 - Faisceau d'allumage
- 8 - Dents d'allumage (remplaçant les contacts classiques)

PRINCIPE DE L'ALLUMAGE TRANSISTORISE SANS CONTACTS :

Le rupteur est remplacé par un générateur d'impulsions qui comprend :

- A - un rotor en acier qui comporte une branche par cylindre (6 pour la A 310 V6)
- B - un noyau magnétique
- C - une bobine de détection
- D - un aimant permanent
- E - un boîtier électronique

PRINCIPE DE FONCTIONNEMENT :

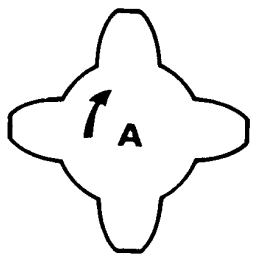
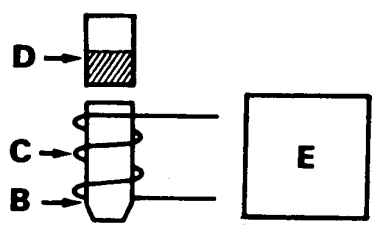
La rotation du rotor provoque une variation périodique de l'entrefer, par conséquent, une variation de flux magnétique. Celle-ci induit dans la bobine de détection une tension de commande alternative.

- 1 - Une branche du rotor s'approche de la bobine de détection.
La tension de commande croît de plus en plus vite.
- 2 - La branche du rotor est directement face à la bobine de détection.
La tension de commande atteint sa valeur positive maximum.
- 3 - La branche du rotor s'éloigne de la bobine de détection.
La tension de commande change très brusquement de sens et atteint sa valeur négative maximum.

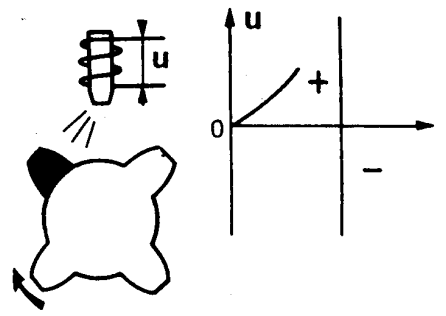
La tension de commande ainsi engendrée est envoyée au boîtier électronique qui :

- assure la mise en forme du signal reçu
- donne naissance à un courant de commande
- crée une rupture brutale de ce courant pour obtenir une haute tension à la sortie bobine

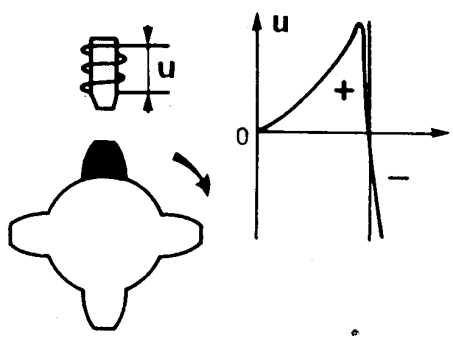
La distribution de la haute tension aux bougies s'effectue par le rotor (ou doigt) comme dans l'allumeur avec rupteur.



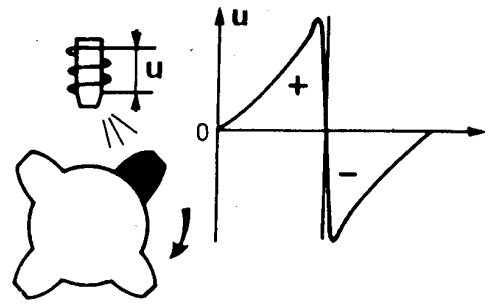
1

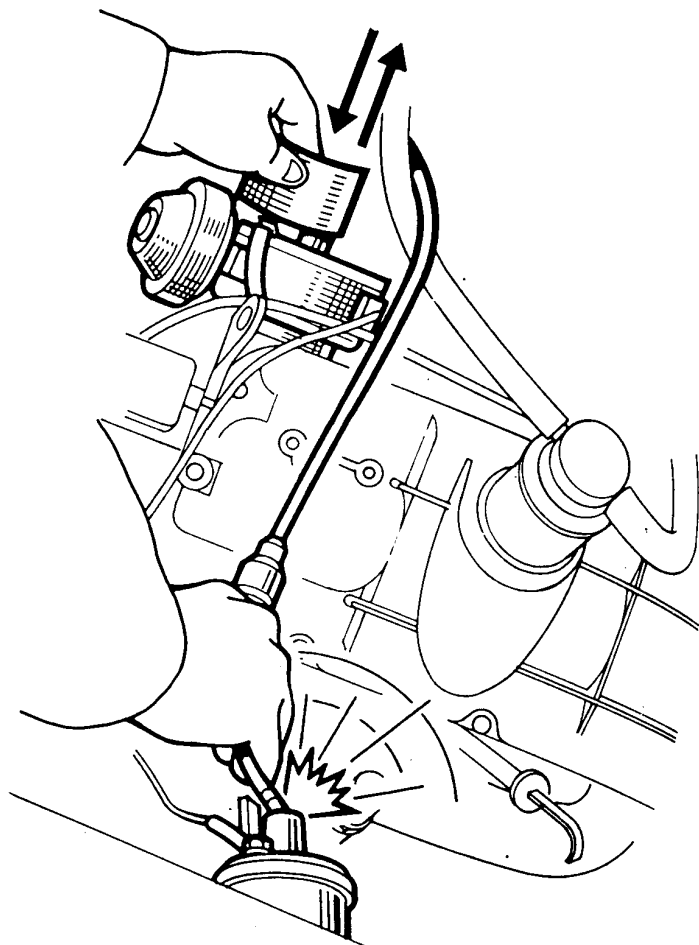


2

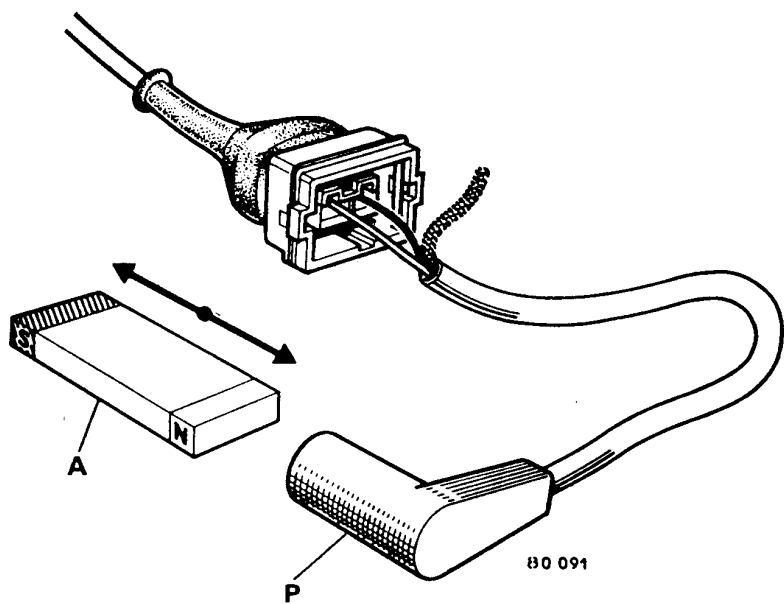


3





79 984



VERIFICATION DU SYSTEME D'ALLUMAGE TRANSISTORISE SANS CONTACTS

Précautions :

Ne jamais débrancher de fil haute tension moteur tournant.

Tout fil haute tension débranché lors d'un contrôle de fonctionnement moteur doit être impérativement en contact avec la masse.

Le non respect de ces précautions peut entraîner la détérioration du système d'allumage transistorisé sans contacts.

Le système d'allumage peut être mis en cause dans deux cas :

1) LE VEHICULE NE DEMARRE PAS :

a) Test de vérification :

Mettre le contact.

Retirer la tête de l'allumeur.

Débrancher le fil de bobine côté allumeur et le mettre à la masse.

Débrancher le fil de sortie de la bobine et le tenir très près du puits de bobine.

D'un geste vif, approcher et retirer alternativement un aimant de l'enroulement de l'allumeur : on doit obtenir un arc électrique au puits de bobine.

Si l'on n'obtient pas d'arc électrique, il faut vérifier les composants du système.

b) Contrôle des composants :

Contrôle des résistances :

Brancher un ohmmètre aux bornes des 2 résistances ; le courant doit passer (résistance 1Ω , $0,5 \Omega$ chacune).

Contrôle de la bobine :

Circuit primaire : brancher l'ohmmètre aux bornes + batterie et rupteur de la bobine. Le courant doit passer ($0,4 \Omega$).

Circuit secondaire : brancher l'ohmmètre à la borne + batterie et sortie haute tension. Le courant doit passer. (Attention ! ces résistances sont très élevées).
 $\approx 10 K \Omega$

Contrôle de l'allumeur :

Brancher l'ohmmètre aux deux bornes du connecteur ; le courant doit passer.

Brancher l'ohmmètre sur une des deux bornes du connecteur et sur le corps de l'allumeur ; le courant ne doit pas passer ; son passage révèle une fuite de courant.

ATTENTION : ne pas utiliser une lampe témoin pour vérifier l'enroulement de l'allumeur ; il ne supporterait pas l'intensité.

c) Confirmation d'un défaut de l'allumeur :

Dans le cas où l'allumeur est mis en doute, on peut procéder à la vérification suivante :

Débrancher le connecteur de l'allumeur et brancher les 2 fils d'un "capteur de point mort haut" sur les fiches de raccordement côté boîtier électronique.

Approcher et écarter alternativement, d'un geste vif, un aimant (A) du capteur de point mort haut (P), on doit obtenir un arc électrique au puits de bobine. Si l'arc électrique est créé, l'allumeur est à changer ou à réparer.

2) LE VEHICULE PRESENTE DES DEFAUTS D'ALLUMAGE EN FONCTIONNEMENT :

Dans le cas d'â-coups ou de ratés en fonctionnement provenant de l'allumage, il ne convient de changer le boîtier électronique qu'après avoir vérifié :

- les bougies
- les fils haute tension
- le positionnement des capuchons d'étanchéité
- l'allumeur
- la bobine

Vérification des courbes à l'oscilloscope :

La vérification de la courbe de tension de commande ne peut pas être faite à l'oscilloscope et cette tension ne peut pas être réglée.

La vérification de la courbe haute tension seule peut être faite de la même façon que pour un allumeur classique à rupteur.

Branchement de la station diagnostic :

Le branchement est le même qu'avec un allumage classique : il suffit de brancher la prise diagnostic.

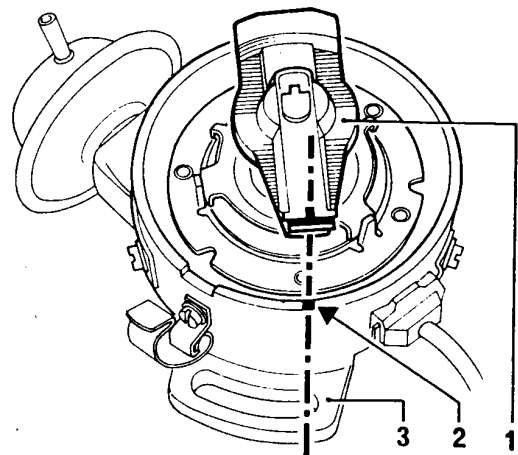
Le pourcentage de Dwell ne peut être ni lu, ni réglé.

EN CAS DE DOUTE SUR LA POSITION DE L'ALLUMEUR :

- procéder ainsi pour retrouver un calage approximatif
- mettre le cylindre n° 1 au point mort haut
- mettre le doigt de distribution en face du repère cylindre n° 1 marqué sur le corps d'allumeur
- engager l'allumeur dans son logement en tenant compte du mouvement que donne le pignon à taille hélicoïdale d'entraînement

1 - Doigt de distribution

2 - Repère allumage cylindre n° 1



DEPOSE REPOSE DE L'ALLUMEUR TRANSISTORISE SANS CONTACTS

DEPOSE :

Avant de déposer l'allumeur, repérer :

- la position du corps de l'allumeur par rapport à la culasse
- la position du doigt de distribution par rapport à la culasse

Ceci, afin de faciliter le remontage et éviter de refaire le calage.

Débrancher la batterie.

Retirer la tête d'allumeur.

Débrancher le connecteur.

Déposer la plaquette de fixation de l'allumeur et le retirer.

REPOSE :

Remonter l'allumeur suivant les repères pris au démontage, puis contrôler le calage et le régler éventuellement.

La courbe M 108 E de cet allumeur est équivalente à l'ancienne courbe M 79.

DEMONTAGE DE L'ALLUMEUR SANS CONTACTS

Retirer la tête d'allumeur, le doigt de distribution, le joint d'étanchéité.

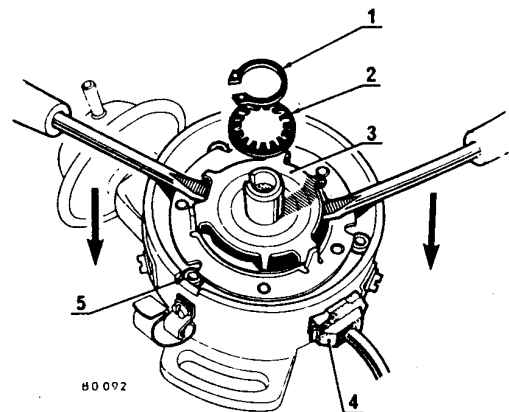
Retirer le fil d'allumeur (4).

Retirer le circlip (1) et la rondelle élastique (2) de maintien du rotor.

Retirer le rotor (3) en utilisant 2 tournevis comme leviers.

Retirer le circlip se trouvant sous le rotor et retirer les 3 vis de fixation de l'ensemble aimant-bobine (5).

Faire attention à ne pas perdre la clavette du rotor.



EMETTEUR JAUGE A HUILE ①

Relié électriquement au boîtier électronique de jauge, lui-même relié au récepteur à aiguille au tableau de bord.

BOITIER ELECTRONIQUE DE JAUGE A HUILE ②

Situé dans le coffre avant derrière trappe d'accès moteur essuie-vitre.

CONTROLE NIVEAU HUILE MOTEUR

Indicateur niveau huile moteur.

Contact mis : l'aiguille doit se situer vers la droite indiquant un niveau d'huile correct.

Moteur en marche : l'aiguille retombe à zéro.

Ce contrôle n'est valable qu'à la première mise en route, c'est-à-dire, moteur froid.

Il est également possible de contrôler le niveau d'huile à l'aide de la jauge sur le moteur quand celui-ci est arrêté.

A - Niveau maxi

B - Niveau mini

PLANCHE DE BORD

Compteur de vitesses électronique :

Il est relié à un capteur magnétique fixé sur le porte-fusée avant gauche.

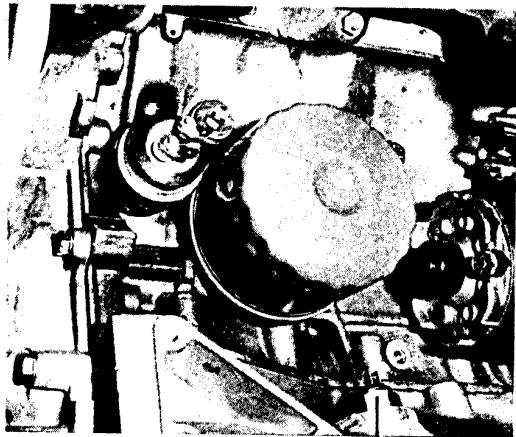
Remarque : Cette modification a permis de supprimer le câble de compteur, pignon et vis tachymétrique dans la boîte de vitesses.

La remise à zéro du totaliseur partiel est incorporée au compteur de vitesses (C)

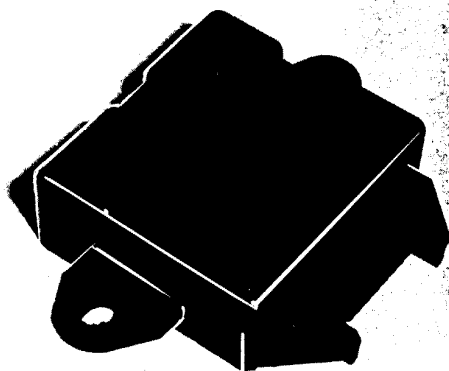
CAPTEUR MAGNETIQUE ③

Fixé sur le porte-fusée avant gauche.

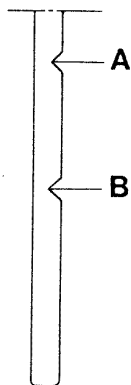
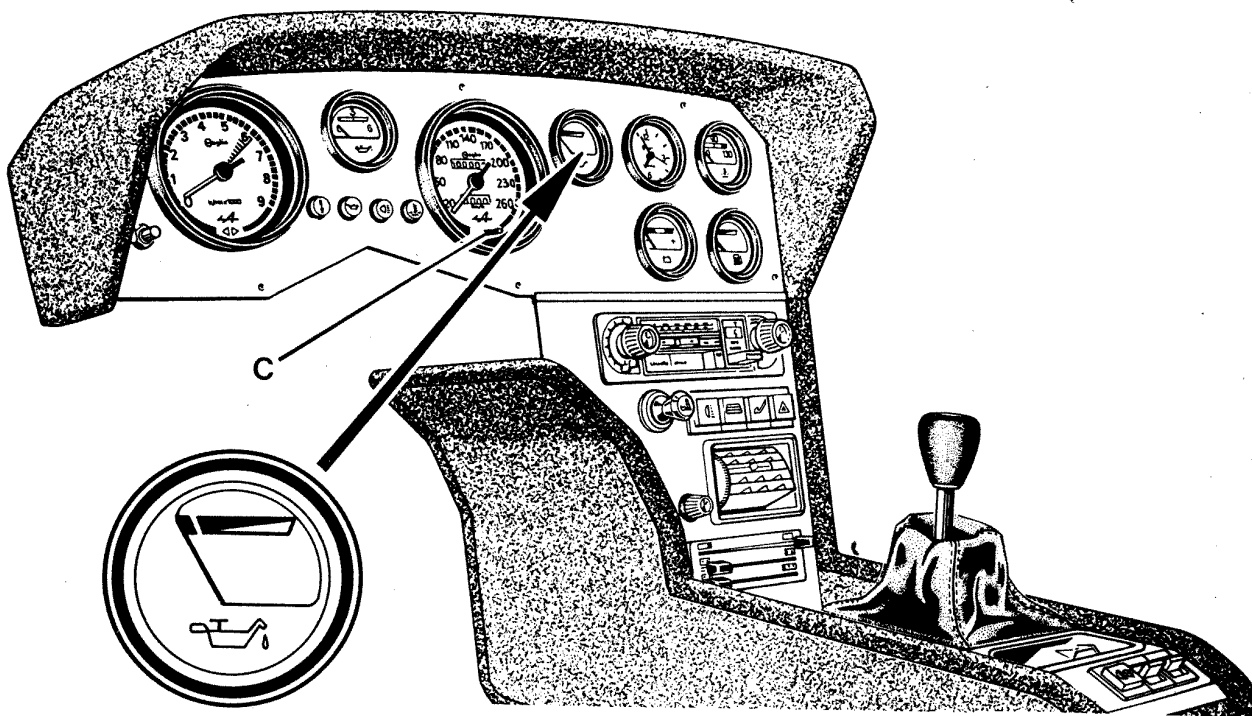
Il envoie les impulsions nécessaires au bon fonctionnement du compteur électronique (8 impulsions/tour).



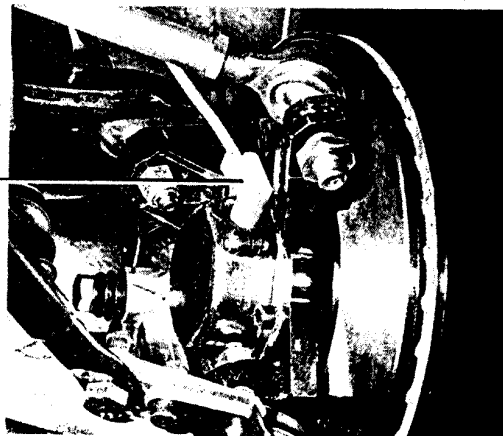
1

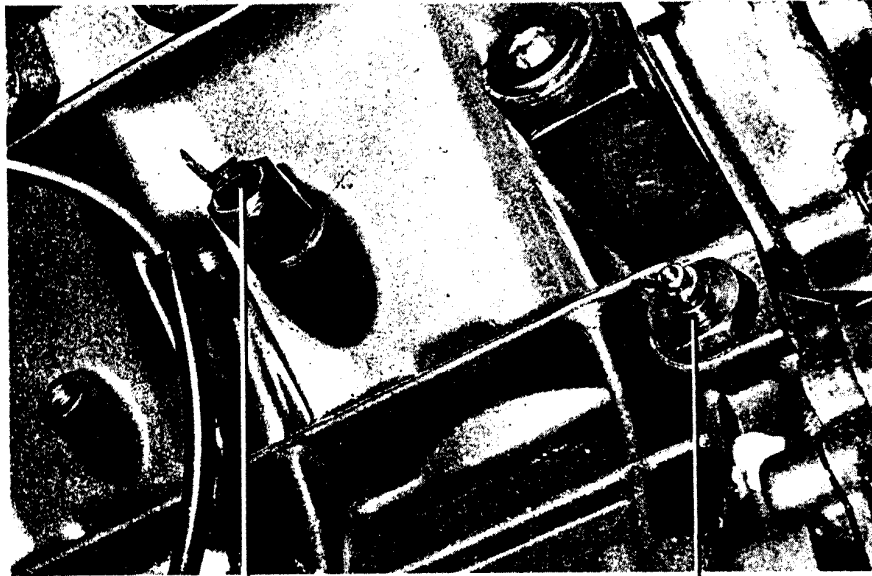


2



3





4

5

THERMO-CONTACT ALERTE EAU (4)

Situé sur le bloc moteur, côté opposé cartouche à huile.

MANO-CONTACT HUILE (5) : Cet organe ne fait pas fonction d'indicateur de pression d'huile sur ce moteur, son rôle est d'obturer un trou de fuite dans le canal d'huile, par conséquent, ne jamais le remplacer par un bouchon.

BOITE DE VITESSES

Type : 369-07

5 rapports avant + marche arrière

Capacité huile : 2,8 litres API GL 5 EP 80

3,7 litres si remplissage jusqu'au bouchon niveau.

Couple conique et rapports identiques à la boîte de vitesses 369-02 qui équipe la A 310 V6 millésime 80.

Combinaison de vitesses	Rapport de la boîte de vitesses	Rapport du pont	Démultiplication totale
1 ère	11/37		11,58
2 ème	17/35		7,09
3 ème	21/29		4,75
4 ème	35/37	9/31	3,64
5 ème	38/33		2,99
Marche arrière	11/35		10,95

Vitesses au km/h pour 1000 tr/mn avec pneus Michelin TRX 220/55 VR 365 dont la circonférence de roulement est de 1,85 m.

Combinaison vitesses	Vitesse aux 1000 tr/mn
1 ère	9,58
2 ème	15,65
3 ème	23,33
4 ème	30,48
5 ème	37,10
Marche arrière	10,12

Vitesse maxi : 225 km/h.

La spécification du compteur de vitesses électronique pour ce véhicule a permis la suppression de l'entraînement tachymétrique dans la boîte de vitesses et du câble.

SUSPENSION ET FREINS AVANT

Ressorts : flexibilité 35 %

Amortisseurs télescopiques sur bras supérieurs.

Disques ventilés : \varnothing 260 mm
épaisseur 20 mm

Cylindres récepteurs : \varnothing 54 mm

Marque et type des garnitures de freins : TEXTAR 269 FERODO 559 (sans panachage)
surface 90 cm²

Nouveaux porte-fusées.

BARRE STABILISATRICE AVANT

\varnothing 18 mm

Nouveaux paliers.

SUSPENSION ET FREINS ARRIERE

Ressorts : flexibilité 27 %

Amortisseurs télescopiques sur bras supérieurs (collerette soudée).

Disques ventilés : \varnothing 260 mm
épaisseur 20 mm

Cylindres récepteurs : \varnothing 54 mm

Garnitures : FERODO 559 ou TEXTAR 269 (sans panachage)
surface 90 cm²

Porte-fusée encastré dans le triangle inférieur.

Modification des points ancrage sur le châssis pour les nouveaux triangles inférieurs.

Frein parking : étrier spécifique.

Garniture : \varnothing 40 mm

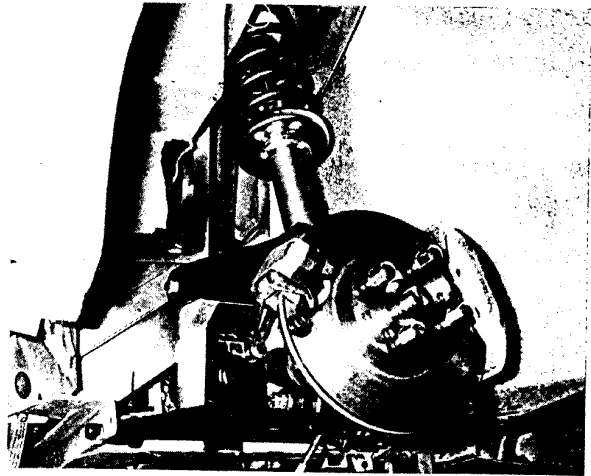
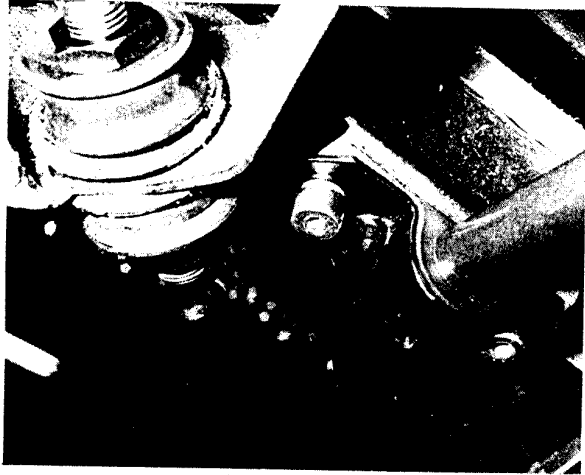
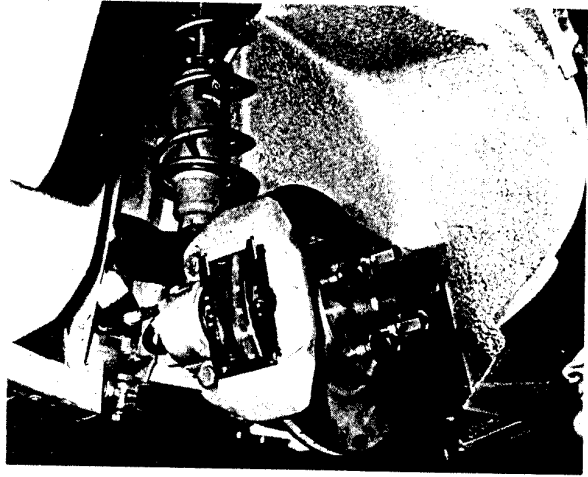
Type : TEXTAR 270

CARROSSERIE

Boucliers avant et arrière enveloppants.

Stripping arrière.

Nouvelles jantes : fixation quatre goujons sur \varnothing 98 mm.



PRINCIPAUX REGLAGES A 310 V6

VEHICULES A 310 2700 VA

Véhicule type : A 310 V6 - 2700 VA
Moteur type : 112 - 730
Cylindrée (cm³) : 2 664 cm³
Capacité huile avec carter : 6,5 l + filtre 0,3 l

MOTEUR

Culasse

Serrage à froid (m.da N.) : serrage à 6 m. da N. desserrage, préserrage à 2m. da N.
puis serrage angulaire à 115°

Déformation plan de joint, : 0,05 mm
maxi

Rapport volumétrique : 10,1 à 1

Jeu de soupapes à froid

Admission (mm) : 0,10 mm

Echappement (mm) : 0,25 mm

Chemises

Dépassement : 0,16 à 0,23 mm (le plus proche de 0,23 mm)

Graissage

(pressions minimum à 80°C) : 2,2 bars à 800 tr/mn
4,4 bars à 4 000 tr/mn

ALLUMAGE

Bougies : Champion BN 9 Y - Eyquem 753 L.J.S.

Ecartement des électrodes : 0,55 à 0,65 mm

Ordre d'allumage : 1-6-3-5-2-4

Ordre de branchement : 1-6-3-5-2-4

Allumeur

Courbes centrifuge et
dépression : M 108 E

Point d'avance initial : 10°

EMBAYAGE

Course minimum de la tige
de poussée-fourchette : 11,5 mm

Jeu entre tige de poussée
et piston émetteur : 0,2 à 0,5 mm

Liquide : Lockheed HD 55 norme SAE J 1703

BOITE-PONT

Type : 369-07
Qualité huile : API GL 5 EP 80
Capacité huile : 2,8 litres
remplissage jusqu'au bouchon niveau : 3,7 litres

REFROIDISSEMENT

Capacité circuit : 12 l
Radiateur : alu
Liquide de refroidissement : glacéol et mélange d'eau déminéralisée à 65 % et anti-gel ELF ou glacéol à 35 % : protection - 23°
Flèche courroie : pompe à eau
alternateur : 5,5 à 6,5 mm

ALIMENTATION

Carburateurs : 1 simple corps - Solex 34 TBIA 701
1 double corps - Solex 35 CEEI 97
Course de pompe de reprise : 5 mm à la came
Réglage flotteur : 38,5 mm \pm 1 mm
Angle de papillon de gaz : 4,4 mm - 34 TBIA
Ralenti en tr/mn : 800 tr/mn \pm 50 tr/mn

TRAIN AVANT

Position statique : garde au sol 145 mm (sous poutre centrale avant)
Angles :
Carrossage : - 1° \pm 10'
Chasse : 8° \pm 15'
Pivots : 10°
Calage direction : Variation pour l'essieu de 1,6 mm
en ouverture pour 30 mm de compression par rapport à
la position statique
Ecart maxi droit et gauche : 0,5 (ou 3 mm lu sur essieu arrière à 2,27 m)
Parallélisme : 2 mm ouverture en position statique
Voile des roues : 0,5 mm maxi sur le bord de la jante
Position de blocage des
coussinets élastiques : statique

TRAIN ARRIERE

Position statique : garde au sol 155 mm (sous poutre centrale arrière)
Carrossage : - 2°25 \pm 30' (non réglable)

Parallélisme : 2,5 à 3,5 mm pince totale
(le réglage du bras inférieur ne sert qu'au pincement du train)

Désalignement maxi par rapport au train avant : (10 mm lu à 2,27 m)

FREINS

Liquide : lockheed HD 55 - Norme SAE J 1703

Maître-cylindre tandem : Ø 23,8 mm

Assistance : master-vac 6"

FREINS AVANT ET ARRIERE

Type : disques ventilés

Diamètre : 260 mm

Rayon d'action : 104 mm

Surface garnitures : 90 cm²

Type des garnitures : FERODO 559 ou TEXTAR 269

Epaisseur des garnitures : 18 mm (support compris)

Epaisseur mini : 7,5 mm (allumage témoins usure)

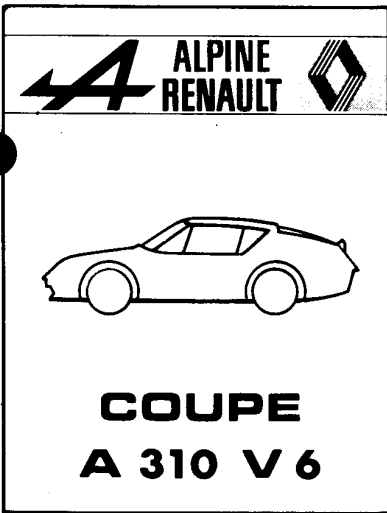
FREIN STATIONNEMENT

Etrier spécifique sur disques arrière

Dimension garniture : Ø 40 mm

Rayon d'action : 110 mm

Type garnitures : TEXTAR 270



I.S.

INFORMATIONS SERVICE
 SERVICE INFORMATION
 SERVICE-INFORMATIONEN
 SERVICE INFORMATION
 INFORMACIONES SERVICIO
 INFORMAZIONI SERVIZIO
 SERVICEINFORMASJONER
 SERVICE INFORMATIE
 SERVICEINFORMATION
 INFORMATIONS SERVICE

N° 23B

GENNAIO 1981

2700 VA

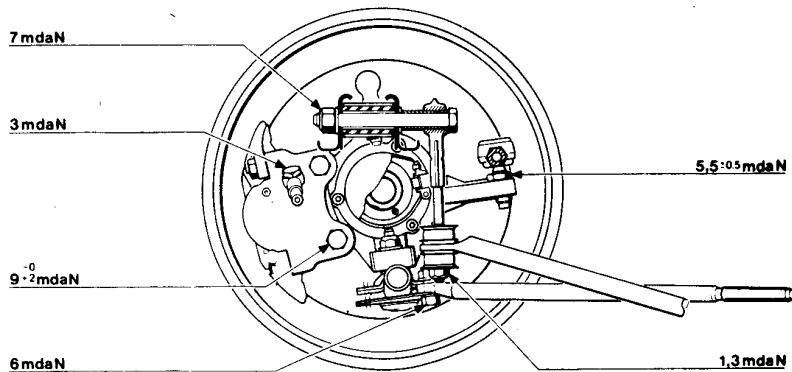
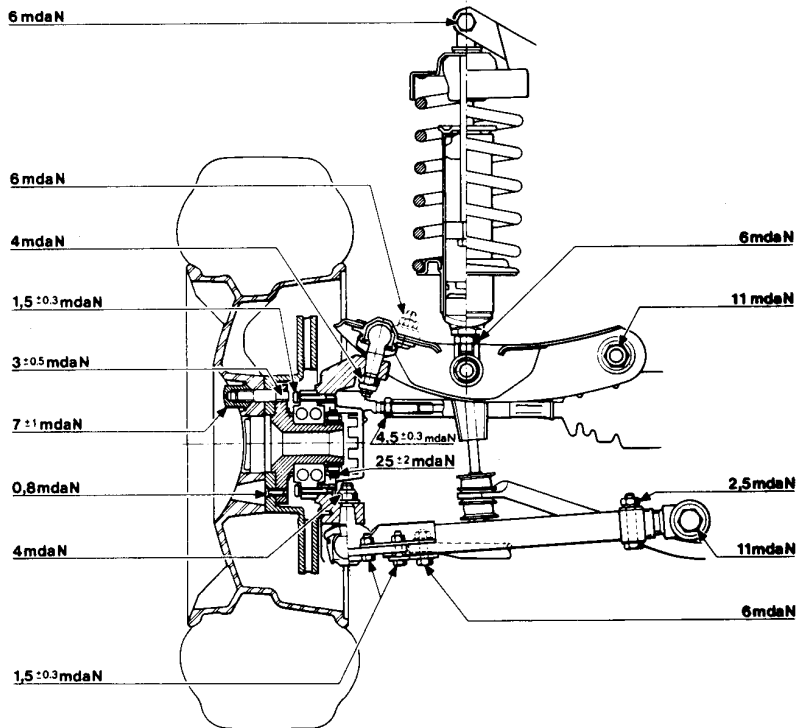
Meccanica

Questa nota interessa l'officina

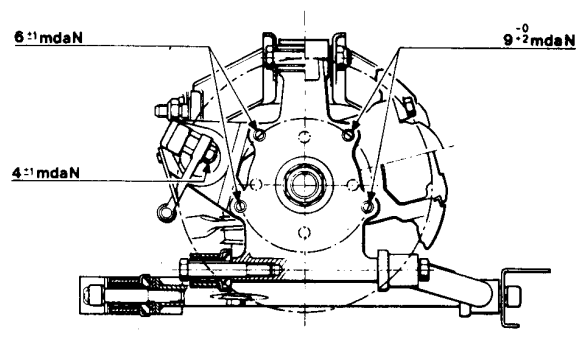
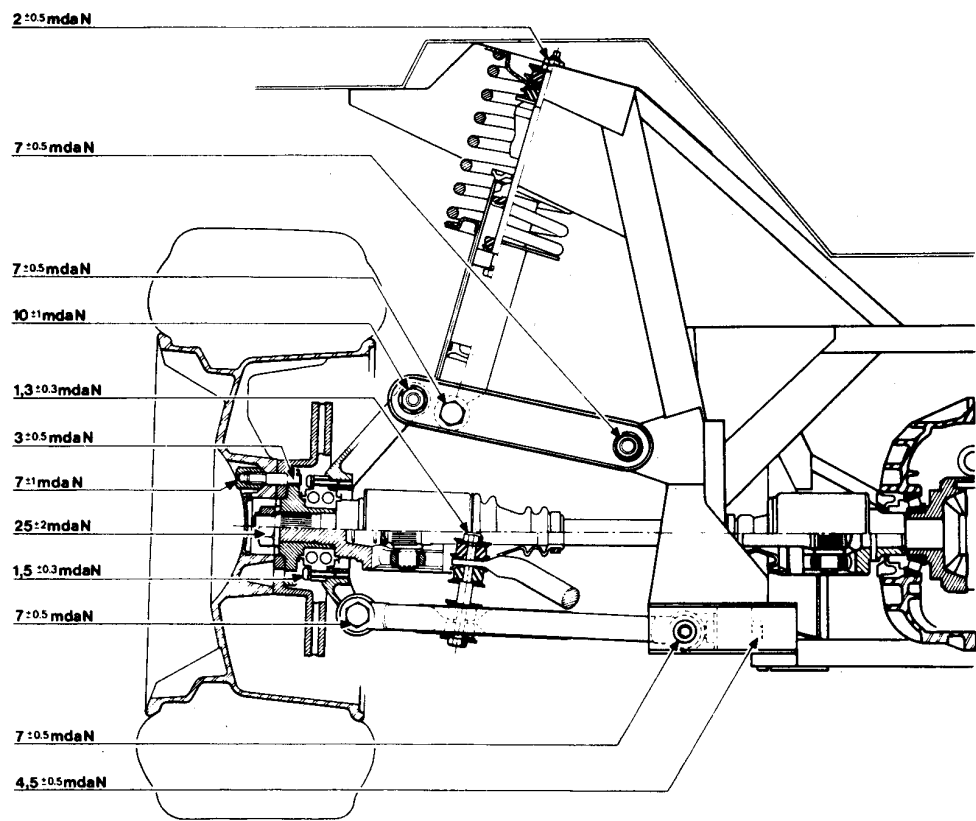
COPPIA DI SERRAGGIO DELL'AVANTRENO E RETROTRENO (millesimo 1981)

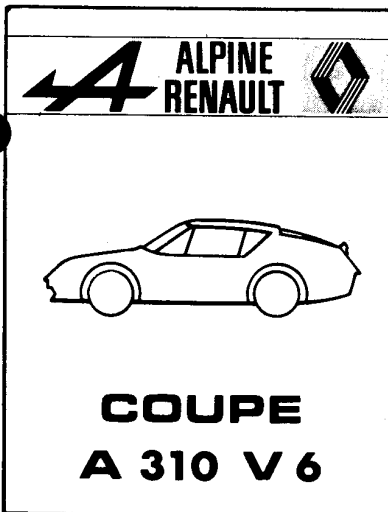
1°) COPPIA DI SERRAGGIO DELL'AVANTRENO :

Edition italienne



2°) COPPIA DI SERRAGGIO DEL RETROTRENO :





I.S.

INFORMATIONS SERVICE
 SERVICE INFORMATION
 SERVICE-INFORMATIONEN
 SERVICE INFORMATION
 INFORMACIONES SERVICIO
 INFORMAZIONI SERVIZIO
 SERVICEINFORMASJONER
 SERVICE INFORMATIE
 SERVICEINFORMATION
 INFORMATIONS SERVICE

N° 24B

Janvier 1981

2700 VA

Electricité

Cette note intéressé : l'atelier

SCHEMA ELECTRIQUE A 310 V6 MODELE 1981

Cette IS a pour but de fournir aux électriciens un schéma électrique agrandi, accompagné de tous les éléments qui s'y rapportent.

Elle leur permettra également de regrouper dans un dossier personnel tous les plans de câblage au fur et à mesure de la publication des mises à jour.

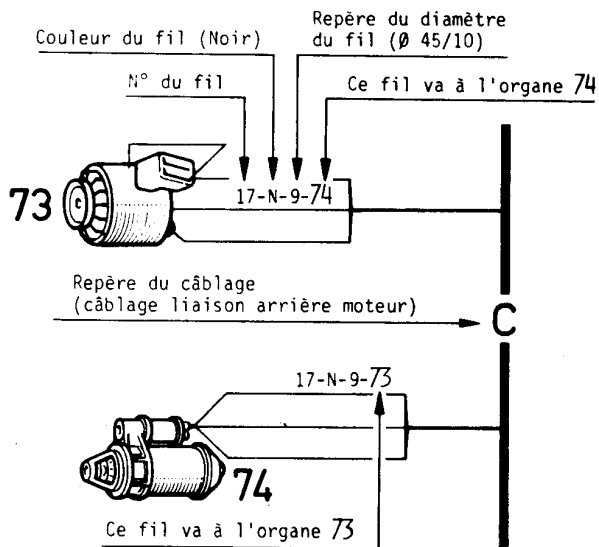
IDENTIFICATION DES FILS

Chaque fil de ce schéma est identifié par son numéro, suivi de lettres indiquant sa couleur, d'un chiffre repérant son diamètre et, du numéro de l'organe vers lequel se dirige ce fil (ou des numéros des organes vers lesquels se dirige ce fil).

Exemple :

Soit sur le schéma ci-contre l'organe 73 (Alternateur-régulateur) d'où part le fil : 17-N-9-74 qui va à l'organe 74 (Démarreur).

A l'organe 74 (Démarreur) nous retrouvons le fil 17, mais repéré 17-N-9-73.



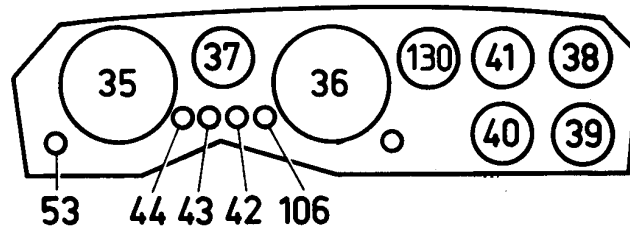
COULEUR DES FILS

Beige	Blanc	Bleu	Cristal	Gris	Jaune	Marron	Noir	Orange	Rouge	Saumon	Vert	Violet
Be	Bc	B	C	G	J	M	N	Or	R	S	V	Vi

DIAMETRE DES CONDUCTEURS

Repère	1	2	3	4	5	6	7	8	9
mm	7/10	9/10	10/10	12/10	16/10	20/10	25/10	30/10	45/10

TABEAU DE BORD *



REPERTOIRE DES CABLAGES

- | | | | |
|---|--------------------------------|---|---------------------------------------|
| A | Câblage avant | E | Câblage plafonnier interrupteur porte |
| B | Câblage éclairage arrière | F | Câblage essuie-vitre |
| C | Câblage liaison arrière moteur | G | Câblage console |
| D | Câblage tableau de bord | | |

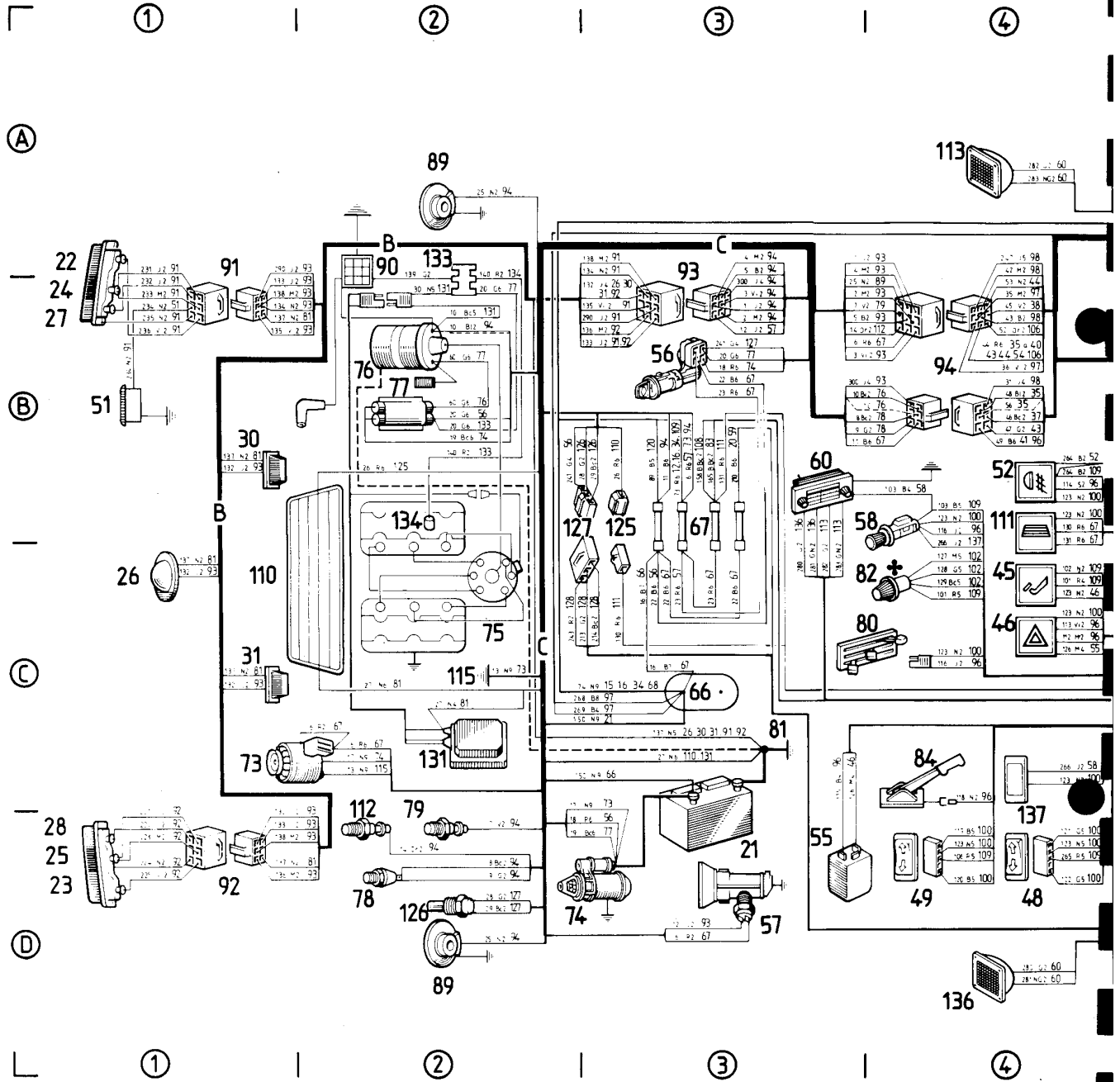
SITUATION DES ORGANES

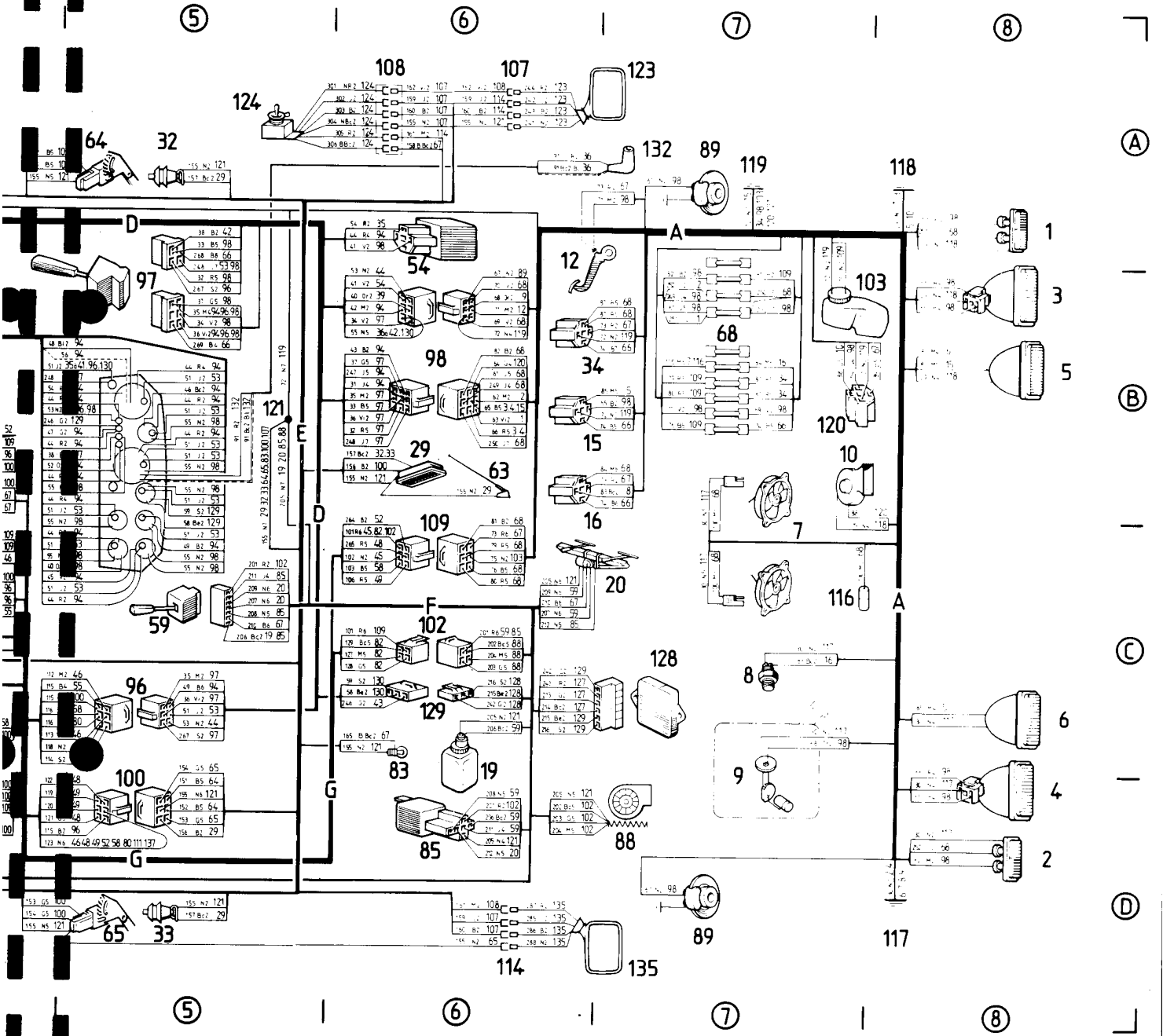
Afin de localiser rapidement un organe, le schéma électrique est quadrillé verticalement de A à D et horizontalement de 1 à 8. Chaque définition d'organe est donc suivie d'une lettre et d'un chiffre.

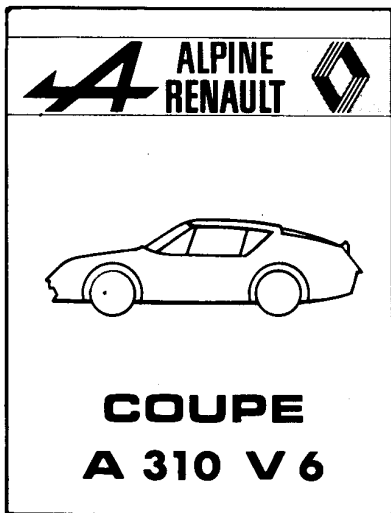
REPERTOIRE DES ORGANES

1	Feu de position et clignotant gauche	A8	68	Boîte à fusibles (dans coffre avant)	B7
2	Feu de position et clignotant droit	D8	71	Antibrouillard avant gauche	B8
3	Code phare gauche	A8	72	Antibrouillard avant droit	C8
4	Code phare droit	D8	73	Alternateur	C2
5	Longue-portée gauche	B8	74	Démarrreur	D3
6	Longue-portée droit	C8	75	Allumeur	C2
7	Groupe moto-ventilateur	C7	76	Bobine	B2
8	Thermo-contact sur radiateur	C7	77	Résistance bobine d'allumage	B2
9	Emetteur jauge à essence	D7	78	Emetteur pression d'huile	D2
10	Avertisseur sonore	B8	79	Emetteur température d'eau	D2
12	Contacteur de stop	A6	80	Commande de climatisation	C4
14	Relais antibrouillard	A7	81	Plaque à bornes (masse)	A2
15	Relais longue-portée	B7	82	Interrupteur chauffage 3 positions	C4
16	Relais groupe moto-ventilateur	B7	83	Eclaireur boîte à gants	D6
18	Manettes d'éclairage et de clignotants	A4	84	Frein à main	D4
19	Pompe lave-vitre	D6	85	Temporisateur klaxon	D6
20	Moteur essuie-vitre	C7	88	Résistance chauffage	D7
21	Batterie	D3	89	Alerte plaquettes de freins avant et arrière	A7-D7-A2-D2
22	Clignotant arrière gauche	A1	90	Prise diagnostic	A2
23	Clignotant arrière droit	D1	91	Bloc raccord feu arrière gauche - câblage éclairage arrière	A1
24	Feu stop - feu de position arrière gauche	A1	92	Bloc raccord feu arrière droit - câblage éclairage arrière	D1
25	Feu stop - feu de position arrière droit	D1	93	Bloc raccord câblage éclairage arrière - câblage liaison arrière moteur	A3
26	Eclaireur de plaque de police arrière	C1	94	Bloc raccord câblage liaison arrière moteur - câblage tableau de bord	B4
27	Feu de recul arrière gauche	B1	96	Bloc raccord câblage tableau de bord - câblage console	C5
28	Feu de recul arrière droit	D1	97	Bloc raccord câblage tableau de bord - manettes d'éclairage et clignotants	A5
29	Plafonnier	B6	98	Bloc raccord câblage tableau de bord - câblage avant	B6
30	Eclaireur compartiment moteur côté gauche	B1	100	Bloc raccord câblage console - câblage plafonnier	D5
31	Eclaireur compartiment moteur côté droit	C1	102	Bloc raccord câblage console - câblage essuie-vitre	C6
32	Interrupteur feuillure porte gauche	A5	103	Emetteur indicateur chute de pression	A8
33	Interrupteur feuillure porte droite	D5	106	Témoin alerte température d'eau	B5*
34	Relais lève-vitre	B7	107	Branchement rétroviseur électrique extérieur gauche	A6
35	Compte-tours	B5*	108	Bloc raccord commutateur rétroviseur électrique	A6
36	Compteur vitesse	B5*	109	Bloc raccord câblage avant - câblage console	C6
37	Pression d'huile	B5*	110	Lunette arrière chauffante	C2
38	Température d'eau	C5*	111	Interrupteur lunette arrière chauffante	B4
39	Jauge essence	C5*	112	Emetteur alerte température d'eau	D2
40	Voltmètre	C5*	113	Haut-parleur	A4-D4
41	Montre	C5*	114	Branchement rétroviseur électrique droit	D6
42	Voyant phare	B5*	115	Masse (câblage liaison arrière moteur)	C2
43	Voyant alerte huile	B5*	116	Condensateur radio	C8
44	Voyant alerte frein	B5*	117	Masse (câblage avant)	D8
45	Interrupteur contrôle frein	C4	118	Masse (câblage avant)	A8
46	Voyant interrupteur signal de détresse	C4	119	Masse (câblage avant)	A7
48	Interrupteur lève-vitre droit	D4	120	Relais avertisseur	B7
49	Interrupteur lève-vitre gauche	D4	121	Masse (câblage plafonnier interrupteur porte)	C5
50	Interrupteur antibrouillard	B4	122	Masse (câblage essuie-vitre)	D7
51	Feu de brouillard arrière gauche	B1	123	Rétroviseur électrique extérieur gauche	A7
52	Interrupteur feu de brouillard arrière gauche	D4	124	Commutateur rétroviseur électrique gauche	A6
53	Rhéostat éclairage tableau de bord	B5*	125	Bloc raccord câblage liaison arrière moteur - câblage console	B3
54	Centrale clignotante	A6	126	Sonde niveau d'huile	D2
55	Centrale warning	D3	127	Bloc raccord câblage liaison arrière moteur - câblage essuie-vitre	B3
56	Neiman	B3	128	Boîtier électronique de jauge à huile	C7
57	Contacteur feu de recul	D3	129	Bloc raccord câblage tableau de bord - câblage essuie-vitre	C6
58	Allume-cigares	C4	130	Indicateur niveau d'huile	C5*
59	Commutateur essuie-vitre/lave-vitre	C5	131	Boîtier de déclenchement de l'allumage	C2
60	Poste radio	B3	132	Capteur magnétique	A7
63	Antenne radio	B6	133	Raccord d'alimentation après contact	A2
64	Moteur lève-vitre gauche	A5	134	Etouffoir de ralenti	B2
65	Moteur lève-vitre droit	D5			
66	Plaque à bornes	C3			
67	Boîte à fusibles générale (sous tableau de bord)	B3			

SCHEMA ELECTRIQUE A 310 V6 MODELE 1982







I.S.

INFORMATIONS SERVICE
SERVICE INFORMATION
SERVICE-INFORMATIONEN
SERVICE INFORMATION
INFORMACIONES SERVICIO
INFORMAZIONI SERVIZIO
SERVICEINFORMASJONER
SERVICE INFORMATIE
SERVICEINFORMATION
INFORMATIONS SERVICE

N° 25B

Juillet 1981

2700 VA

Carburateur

Cette note intéresse l'atelier

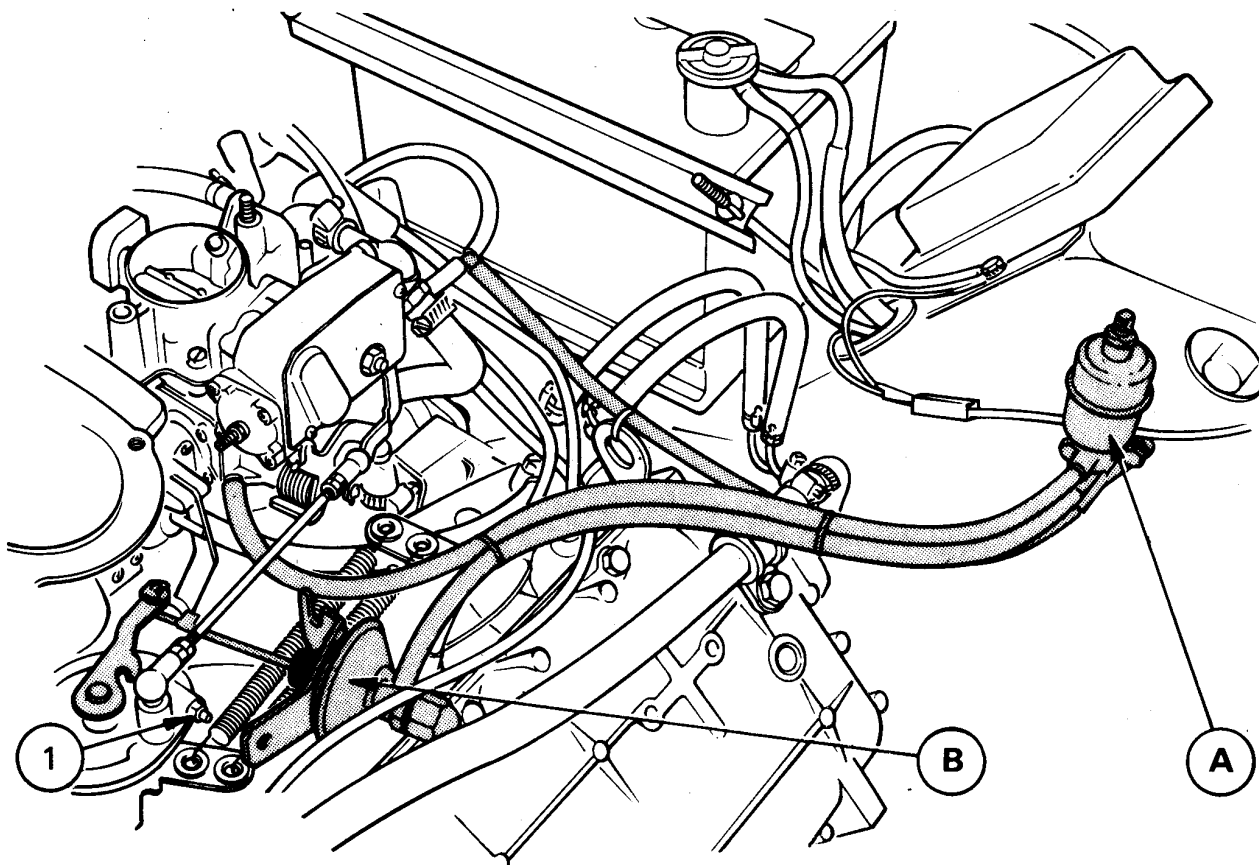
PARTICULARITES DES CARBURATEURS SOLEX 34 TBI A REPERE 789

CES VEHICULES AINSI EQUIPES COMPORTENT UN NOUVEAU SYSTEME ANTI-POLLUTION

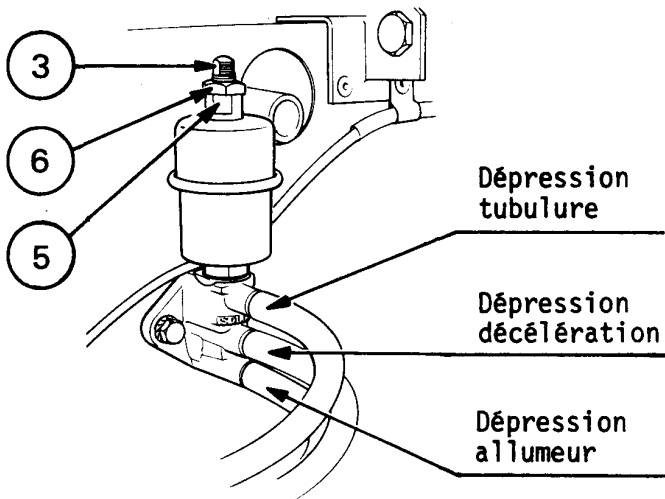
Il s'agit d'un ouvreur de papillon des gaz qui maintient une légère ouverture de ce papillon quand la dépression dans le collecteur d'admission atteint une valeur suffisante de façon à réduire les émissions d'hydrocarbures pendant la décélération.

L'OUVREUR DE PAPILLON SE COMPOSE DE :

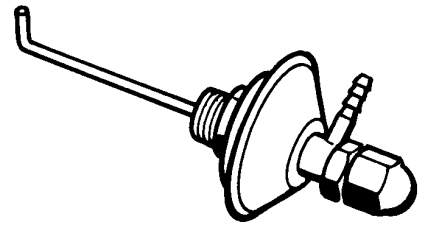
- A - Une vanne pneumatique
- B - Une capsule d'accélération



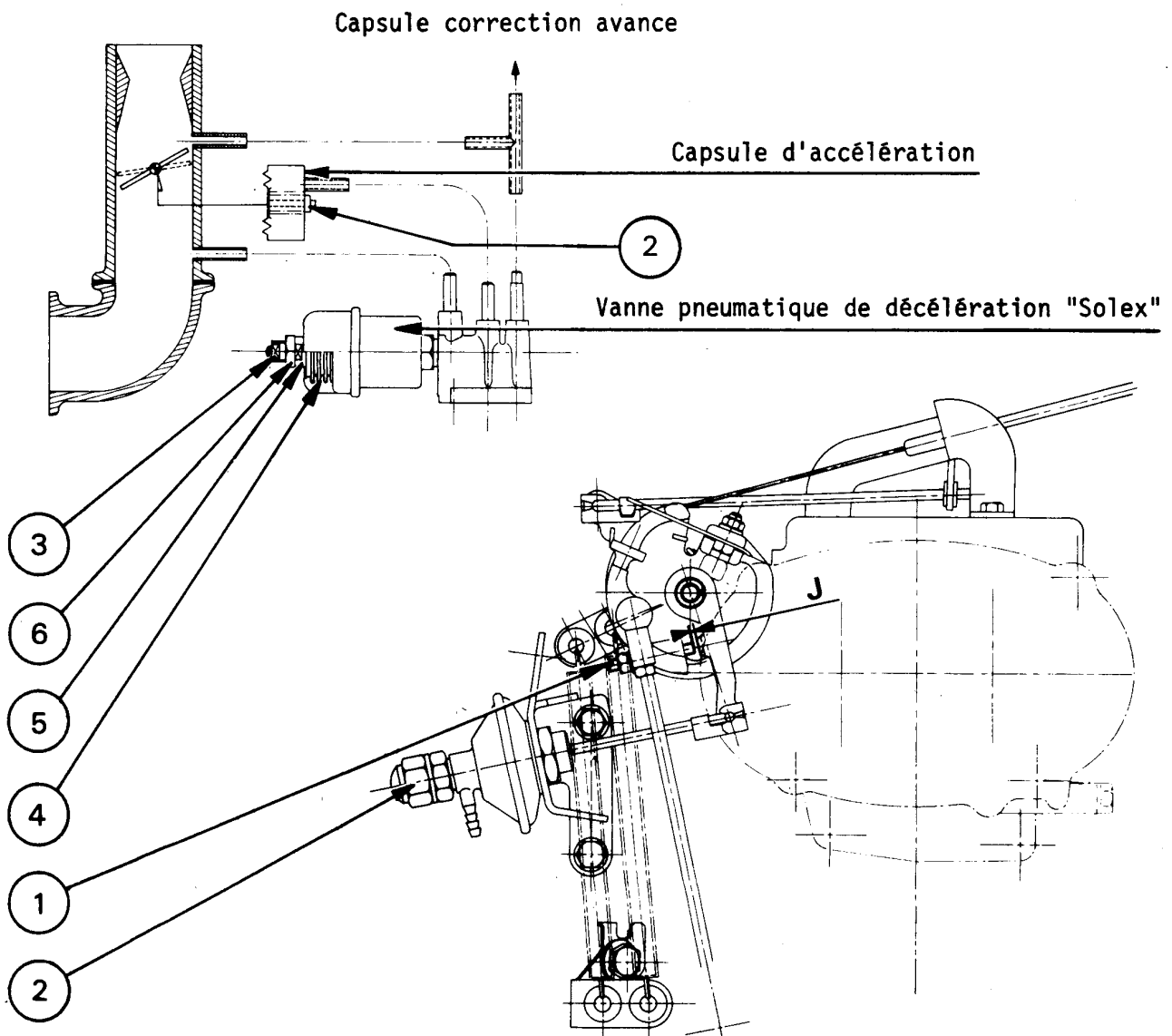
VANNE PNEUMATIQUE



CAPSULE D'ACCELERATION



SCHEMAS DE PRINCIPE DE FONCTIONNEMENT



FONCTIONNEMENT

Lors d'une décélération, quand la dépression dans le collecteur d'admission devient suffisante, la vanne pneumatique ouvre le circuit vers la capsule d'accélération qui ouvre le papillon des gaz pour une vitesse de rotation du moteur de 1 500 tr/mn.

REGIME DE RALENTI : 950 ± 25 tr/mn.

METHODE DE REGLAGE

Le moteur étant chaud (température eau : 85°C) et le ralenti normal étant réglé :

- 1) Capsule d'accélération débranchée, régler le jeu "J" entre levier support et secteur de commande par vis (1) = 1 mm.
- 2) Brancher la capsule d'accélération directement sur la pression en aval du papillon des gaz.
Régler la vitesse de ralenti accéléré par vis (2) 1 500 tr/mn.
- 3) Installer le système complet suivant le schéma.
- 4) Sans agir sur la commande de gaz, visser si besoin la tige filetée (3) pour amener le moteur à fonctionner au ralenti accéléré.
(Lors du réglage de la vanne pneumatique, ne pas appliquer de couple sur la membrane (4) - Maintenir fixe la pièce taraudée (5) lors du blocage ou déblocage du contre-écrou (6).
- 5) Dévisser la tige filetée (3) demi-tour par demi-tour jusqu'à obtenir le retour au ralenti normal à partir d'un fonctionnement à vide à 3 000 tr/mn (obtenu en agissant sur la commande de gaz).
- 6) Desserrer d'un demi-tour supplémentaire la tige filetée (3).

Le montage de ce système anti-pollution sur les moteurs 112.730 a imposé un piquage supplémentaire (C) en aval du papillon des gaz qui met en communication la dépression tubulure et la vanne pneumatique (A).

