



1

# MOTEUR

XM  
250-0/2

1

## Leratboy.superforum.fr

### OUTILLAGE PRECONISE

**4099-T** : Appareil de mesure de tensions de courroies à affichage digital (SEEM)

TENSION	SEEM	mbm
NEUVE	52 à 55	44 à 50

TENSION	SEEM	mbm
NEUVE	75 à 80	62 à 78

CONTROLE	SEEM	mbm
NEUVE	48	38

CONTROLE	SEEM	mbm
NEUVE	58 à 68	40 à 50

TENSION DES COURROIES  
MOTEUR ZPJ (6 cyl)



**Effectuer** la pose ou le contrôle des tensions des courroies à l'aide de l'outil **4099-T**

Courroie POLY-VE 5 dents **Fig. I et Fig. II**

courroie A : tension par exentrique  
courroie B : tension par vis

	TENSION	SEEM	mdaN
A	NEUVE	75 a 80	65 a 75
B	NEUVE	75 a 80	65 a 75

Faire tourner le moteur pendant 10 minutes et contrôler la tension

	CONTROLE	SEEM	mdaN
A	NEUVE	58 a 66	40 a 50
	MINI	54	35
B	NEUVE	58 a 66	40 a 50
	MINI	54	35

Courroie TRAPEZOÏDALE crantée AV10 **Fig.III**

tension par vis

	TENSION	SEEM	mdaN
C	NEUVE	52 a 55	44 a 50

Effectuer 2 tours moteur et contrôler la tension

	CONTROLE	SEEM	mdaN
C	NEUVE	46	35
	MINI	36	22

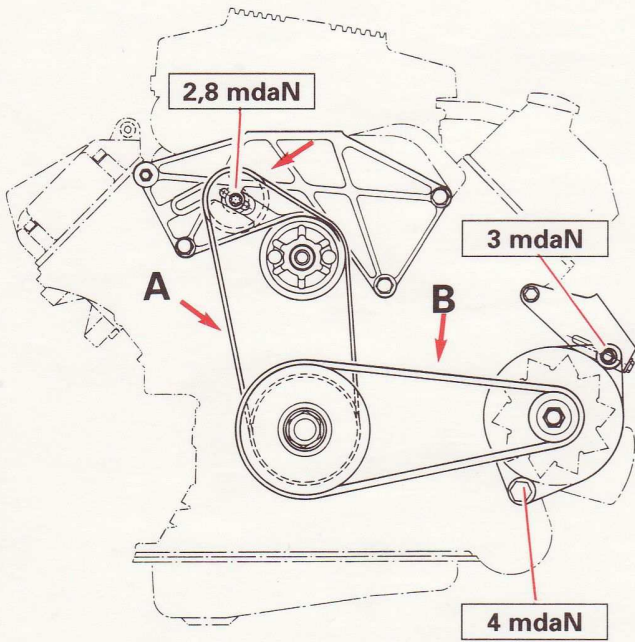




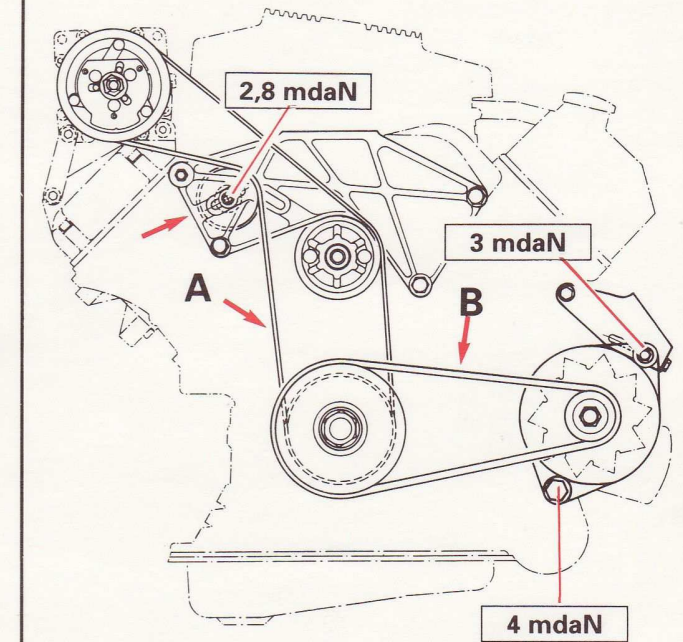
1

XM  
250-0/2

3

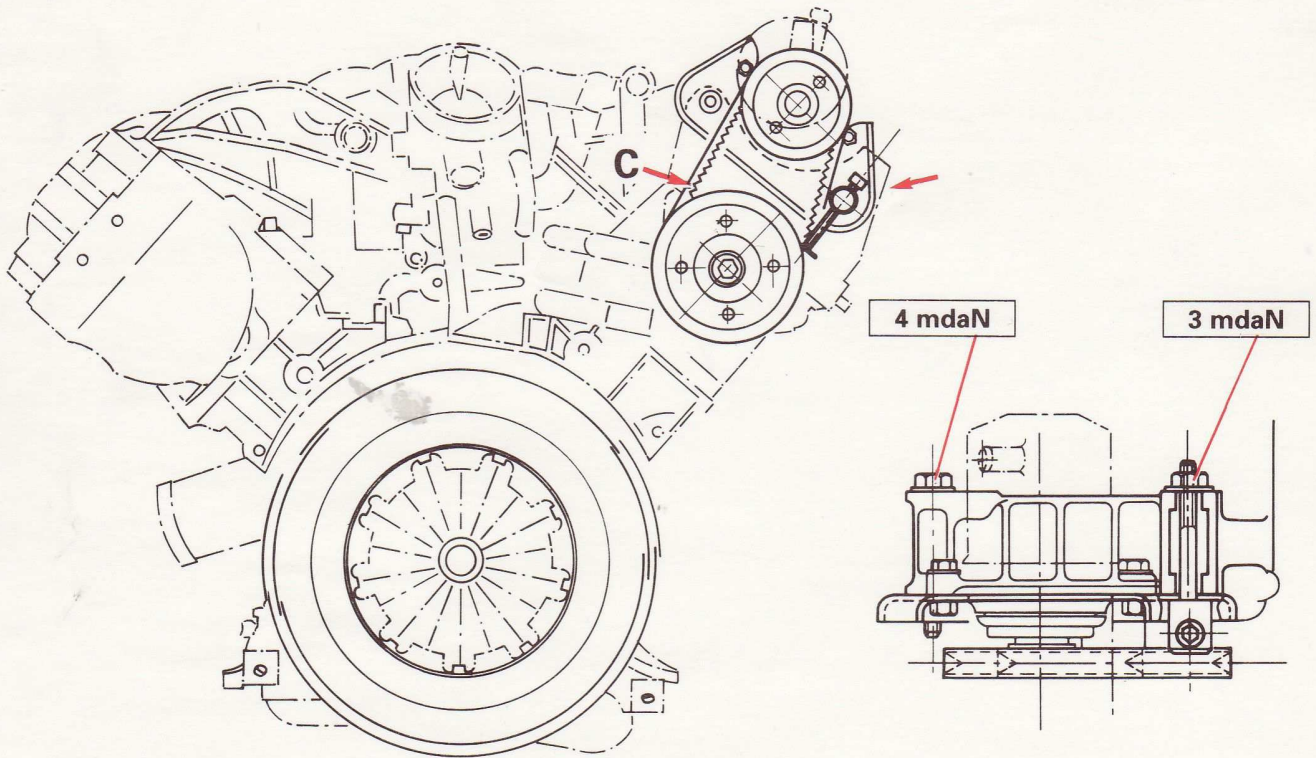


Y. 12-14



Y. 12-13

II



Y. 12-12

III